

PLANMECA



# Planmeca Compact™ i5

*Εγχειρίδιο χρήστη*

Ο κατασκευαστής, ο υπεύθυνος συναρμολόγησης και ο εισαγωγέας ευθύνονται για την ασφάλεια, την αξιοπιστία και την απόδοση της έδρας μόνο εφόσον:

- η εγκατάσταση, η βαθμονόμηση, η τροποποίηση και οι επισκευές εκτελούνται από κατάλληλα εκπαιδευμένο εξουσιοδοτημένο προσωπικό
- οι ηλεκτρικές εγκαταστάσεις πραγματοποιούνται σύμφωνα με τις κατάλληλες απαιτήσεις, όπως το πρότυπο IEC 60364
- ο εξοπλισμός χρησιμοποιείται σύμφωνα με τις οδηγίες λειτουργίας.

Η Planmeca εφαρμόζει την πολιτική της συνεχούς ανάπτυξης προϊόντων. Παρόλο που καταβάλλεται κάθε προσπάθεια για τη δημιουργία ενημερωμένης τεκμηρίωσης προϊόντων, η παρούσα έκδοση δεν θα πρέπει να θεωρείται ως αλάνθαστος οδηγός όσον αφορά τις τρέχουσες προδιαγραφές. Επιφυλασσόμαστε του δικαιώματος να κάνουμε αλλαγές χωρίς προηγούμενη προειδοποίηση.

ΠΝΕΥΜΑΤΙΚΑ ΔΙΚΑΙΩΜΑΤΑ PLANMECA

Αριθμός δημοσίευσης 30045093, Αναθεώρηση 4

Εκδόθηκε στις 30 Ιουνίου 2025

Πρωτότυπη δημοσίευση στα αγγλικά

Planmeca Compact i5 User's manual

Αριθμός δημοσίευσης 30011782, Αναθεώρηση 18

# Πίνακας περιεχομένων

---

<b>1</b>	<b>Εισαγωγή.....</b>	<b>1</b>
1.1	Προβλεπόμενη χρήση.....	1
1.1.1	Ενδείξεις χρήσης.....	1
1.1.2	Αντενδείξεις.....	1
1.1.3	Προβλεπόμενος πληθυσμός ασθενών.....	2
1.1.4	Προβλεπόμενοι χρήστες.....	2
1.2	Δήλωση αποποίησης ευθυνών.....	2
<b>2</b>	<b>Σχετική τεκμηρίωση.....</b>	<b>3</b>
<b>3</b>	<b>Εκπαίδευση.....</b>	<b>6</b>
<b>4</b>	<b>Εγγραφή του προϊόντος σας.....</b>	<b>7</b>
<b>5</b>	<b>Ετήσια συντήρηση.....</b>	<b>8</b>
<b>6</b>	<b>Σύμβολα.....</b>	<b>9</b>
6.1	Σύμβολα στις ετικέτες προϊόντων.....	9
6.2	Σύμβολα στη συσκευασία.....	11
<b>7</b>	<b>Για την ασφάλειά σας.....</b>	<b>12</b>
7.1	Προφυλάξεις ασφαλείας.....	12
7.2	Διακόπτες ασφαλείας.....	17
7.3	Γρήγορη διακοπή των κινήσεων της έδρας.....	19
7.4	Αναφορά σοβαρών περιστατικών.....	19
<b>8</b>	<b>Οδοντιατρική μονάδα Planmeca Compact i.....</b>	<b>20</b>
8.1	Διαμόρφωση μονάδας.....	20
8.1.1	Οδοντιατρικός έλεγχος πάνω από τον ασθενή με ισορροπημένους βραχίονες εργαλείων.....	20
8.1.2	Οδοντιατρικός έλεγχος πάνω από τον ασθενή με εργαλεία κρεμαστού σωλήνα.....	22
8.1.3	Πλευρικός οδοντιατρικός έλεγχος με εργαλεία κρεμαστού σωλήνα.....	23
8.1.4	Κινητό αμαξίδιο με εργαλεία κρεμαστού σωλήνα.....	24
8.1.5	Ανεξάρτητο αμαξίδιο με εργαλεία κρεμαστού σωλήνα.....	24
8.2	Λεκάνη.....	25
8.3	Οθόνη.....	26
8.4	Κινητό και ανεξάρτητο αμαξίδιο.....	26
8.5	Βάση ταμπλέτας.....	29
8.6	Συνδεσιμότητα USB.....	30
8.6.1	Κονσόλα εργαλείων.....	30
8.6.2	Πτυελοδοχείο.....	31
8.7	Ταχυσύνδεσμοι νερού και αέρα.....	31
8.8	Πολύπριζο.....	32
8.9	Σύνδεση Planmeca Romexis.....	33
8.10	Ακτινογραφική μονάδα Planmeca ProX.....	34
8.11	Ενδοστοματικός σαρωτής Planmeca.....	34
<b>9</b>	<b>Προβολείς Planmeca Solanna και Planmeca Solanna Vision.....</b>	<b>36</b>
<b>10</b>	<b>Σύστημα εργαλείων.....</b>	<b>37</b>
10.1	Βραχίονες παράδοσης.....	37
10.1.1	Βραχίονας οδοντιατρικού ελέγχου πάνω από τον ασθενή.....	37

10.1.2	Βραχίονας πλευρικού οδοντιατρικού ελέγχου.....	38
10.2	Κονσόλα εργαλείων.....	39
10.2.1	Κονσόλα εργαλείων με ισορροπημένους βραχίονες εργαλείων.....	39
10.2.2	Ταμπλέτα εργαλείων από κάτω.....	41
10.3	Εύκαμπτοι σωλήνες ταχυσυνδέσμου.....	41
10.4	Λειτουργίες εργαλείων.....	43
10.4.1	Ψεκασμός εργαλείου.....	44
10.4.2	Αυτόματος καθαρισμός με αέρα.....	44
10.4.3	Φως εργαλείου.....	44
10.4.4	Αντίστροφη περιστροφή του μικροκινητήρα.....	44
10.4.5	Γρήγορη εκκίνηση των αεροκίνητων εργαλείων.....	44
10.4.6	Όριο ταχύτητας/ισχύος εργαλείου.....	44
10.4.7	Όριο ροπής.....	45
10.4.8	Ενέργεια ακρορριζίου.....	45
10.5	Δίσκοι.....	46
10.5.1	Δίσκος ταχείας σύνδεσης.....	46
10.5.2	Ενσωματωμένος δίσκος.....	47
10.5.3	Επάνω δίσκος.....	47
10.5.4	Περιστρεφόμενος δίσκος.....	48
10.5.5	Διπλός δίσκος.....	48
10.5.6	Στύλος δίσκου.....	49
10.5.7	Δίσκος οδοντιατρικού ελέγχου πάνω από τον ασθενή.....	49
10.5.8	Δίσκος πτυελοδοχείου.....	50
10.6	Σύστημα αποστειρωμένου νερού.....	51
10.6.1	Εισαγωγή.....	51
10.6.2	Εγκατάσταση συστήματος αποστειρωμένου νερού.....	54
10.6.3	Επέκταση σωλήνα αποστειρωμένου νερού.....	56
10.6.4	Ρύθμιση τιμών ροής αποστειρωμένου νερού.....	57
10.6.5	Ρύθμιση όγκου αποστειρωμένου νερού.....	58
10.6.6	Αφαίρεση βάσης αποστειρωμένης σακούλας νερού (οδοντιατρικοί έλεγχοι πάνω από τον ασθενή).....	58
<b>11</b>	<b>Σύστημα αναρρόφησης.....</b>	<b>59</b>
11.1	Βραχίονες αναρρόφησης.....	59
11.1.1	Ρυθμιζόμενος βραχίονας αναρρόφησης.....	59
11.1.2	Ρυθμιζόμενος βραχίονας αναρρόφησης με βάση βραχίονα βοηθού Flexy.....	60
11.1.3	Αριστερός/δεξιός βραχίονας αναρρόφησης με βάση βραχίονα βοηθού Flexy.....	60
11.1.4	Ρυθμιζόμενος βραχίονας αναρρόφησης που είναι τοποθετημένος στην έδρα με βάση βραχίονα βοηθού Flexy.....	61
11.1.5	Αριστερός/Δεξιός βραχίονας αναρρόφησης που είναι τοποθετημένος στην έδρα με βάση βραχίονα βοηθού Flexy.....	61
11.2	Βάση βραχίονα βοηθού Flexy.....	62
11.3	Αφαίρεση και αντικατάσταση σωλήνων αναρρόφησης.....	65
<b>12</b>	<b>Έδρα ασθενούς.....</b>	<b>66</b>
12.1	Αναγνώριση ασθενών.....	66
12.2	Αυτόματο υποπόδιο.....	67
12.3	Θέση Trendelenburg.....	68
12.4	Υποστηρίγματα βραχιόνων.....	69
12.5	Υποστήριγμα κεφαλής.....	70
12.5.1	Ρύθμιση του ύψους του υποστηρίγματος κεφαλής.....	71
12.5.2	Ρύθμιση της γωνίας του ερεισικέφαλου.....	71
12.5.3	Ρύθμιση του ερεισικέφαλου για παιδιά ή κοντούς ασθενείς.....	73
<b>13</b>	<b>Πίνακας ελέγχου.....</b>	<b>76</b>
13.1	Πίνακας ελέγχου ή ταμπλέτα εργαλείων.....	76

13.1.1	Λειτουργία επιφάνειας αφής.....	77
13.2	Πίνακας ελέγχου στη βάση βραχίονα βοηθού Flexy.....	79
<b>14</b>	<b>Πεντάλ ελέγχου.....</b>	<b>81</b>
14.1	Εισαγωγή.....	81
14.2	Πεντάλ ελέγχου.....	82
14.3	Λειτουργίες του πεντάλ ελέγχου.....	83
14.3.1	Λειτουργίες κεντρικού κουμπιού.....	83
14.3.2	Λειτουργίες αριστερού και δεξιού κουμπιού.....	83
14.3.3	Λειτουργίες πεντάλ.....	83
14.4	Αποσύνδεση τυπικού πεντάλ ελέγχου από την οδοντιατρική μονάδα.....	85
14.5	Ασύρματο πεντάλ ελέγχου.....	85
<b>15</b>	<b>Ενεργοποίηση και απενεργοποίηση της μονάδας.....</b>	<b>88</b>
<b>16</b>	<b>Σύνδεση και αποσύνδεση.....</b>	<b>89</b>
16.1	Σύνδεση.....	89
16.2	Αποσύνδεση.....	91
<b>17</b>	<b>Διαχείριση χρηστών και προσωπικών ρυθμίσεων.....</b>	<b>92</b>
17.1	Εισαγωγή.....	92
17.2	Δημιουργία νέου χρήστη.....	92
17.3	Διαγραφή χρήστη.....	93
17.4	Επεξεργασία ρυθμίσεων χρήστη.....	94
17.4.1	Επεξεργασία ονόματος χρήστη.....	95
17.4.2	Επεξεργασία γλώσσας.....	97
17.4.3	Επεξεργασία χρώματος θέματος.....	99
17.5	Επαναφορά προσωπικών ρυθμίσεων.....	100
<b>18</b>	<b>Εκχώρηση κάρτας PlanID στον χρήστη.....</b>	<b>102</b>
<b>19</b>	<b>Έλεγχος στοιχείων οδοντιατρικής μονάδας.....</b>	<b>105</b>
19.1	Πληροφορίες για αυτήν τη μονάδα.....	105
19.2	Τύπος μονάδας.....	106
19.3	Αριθμός σειράς της μονάδας.....	106
19.4	Έκδοση λογισμικού της μονάδας.....	106
19.5	Σέρβις.....	107
19.5.1	Στοιχεία επικοινωνίας της υπηρεσίας σέρβις.....	107
19.5.2	Ετήσια συντήρηση.....	107
19.5.3	Πληροφορίες χώρου αποθήκευσης.....	107
19.5.4	Διαγνωστικός έλεγχος GUI.....	107
19.5.5	PlanID.....	108
19.5.6	Μικρορύθμιση ρολογιού.....	108
19.5.7	Εγγραφή προϊόντος.....	108
19.5.8	Περιφερειακός εξοπλισμός.....	108
19.5.9	Μοντέλο οδοντιατρικής μονάδας.....	108
19.5.10	Προφύλαξη οθόνης.....	108
19.6	Ρυθμίσεις δικτύου.....	108
19.7	Ιστορικό μηνυμάτων.....	109
19.8	Bluetooth.....	109
19.9	Άδειες χρήσης.....	109
<b>20</b>	<b>Λειτουργία έδρας ασθενούς.....</b>	<b>110</b>
20.1	Χειροκίνητη λειτουργία.....	110
20.2	Αυτόματη λειτουργία.....	112
20.2.1	Επισκόπηση.....	112
20.2.2	Εκτεταμένη έναντι κλασικής προβολής.....	113
20.2.3	Επιλογή αυτόματης θέσης.....	114
20.2.4	Επιλογή θέσης ξεπλύματος.....	115

20.2.5	Διακοπή των κινήσεων της έδρας.....	116
<b>21</b>	<b>Λειτουργία οδοντιατρικής μονάδας.....</b>	<b>118</b>
21.1	Γλώσσα.....	118
21.2	Έκπλυση μπωλ πτυελοδοχείου.....	119
21.3	Γέμισμα ποτηριού.....	119
21.4	Χρονιστής.....	120
21.5	Άνοιγμα πόρτας / κλήση βοηθού.....	121
21.6	Προβολέας Planmeca Solanna και Planmeca Solanna Vision.....	122
21.6.1	Ενδεικτικές λυχνίες.....	123
21.6.2	Ενεργοποίηση/απενεργοποίηση του προβολέα.....	124
21.6.3	Ενεργοποίηση/Απενεργοποίηση σύνθετης λειτουργίας.....	125
21.6.4	Ρύθμιση της έντασης του προβολέα.....	127
21.6.5	Ρύθμιση της έντασης του προβολέα στη σύνθετη λειτουργία.....	128
21.6.6	Αλλαγή του τόνου φωτός του προβολέα.....	130
21.7	Κάμερα Planmeca Solanna Vision.....	131
21.7.1	Έναρξη της χρήσης των καμερών.....	132
21.7.1.1	Ενεργοποίηση κάμερας από το Planmeca Romexis.....	132
21.7.1.2	Ενεργοποίηση της κάμερας από την οδοντιατρική μονάδα.....	133
21.7.2	Προσαρμογή των ρυθμίσεων της κάμερας από την οδοντιατρική μονάδα.....	134
21.7.2.1	Επιλογή της κάμερας και του επιπέδου μεγέθυνσης/σμίκρυνσης.....	134
21.7.2.2	Προσαρμογή των ρυθμίσεων βίντεο.....	135
21.7.3	Ενεργοποίηση/απενεργοποίηση της μετάδοσης βίντεο μέσω ροής.....	137
21.7.4	Εγγραφή βίντεο.....	138
21.7.5	Λήψη εικόνας.....	139
21.8	Σύστημα προβολής ακτινογραφιών.....	140
<b>22</b>	<b>Λειτουργία εργαλείων.....</b>	<b>141</b>
22.1	Λογική εργαλείων.....	141
22.2	Μικροκινητήρας.....	142
22.2.1	Ταχύτητα/ισχύς.....	142
22.2.2	Αντίστροφη περιστροφή.....	143
22.2.3	Όριο ταχύτητας/ισχύος.....	143
22.2.4	Ψεκασμός εργαλείου.....	144
22.2.5	Στιγμιαίος ψεκασμός.....	145
22.2.6	Αυτόματος καθαρισμός με αέρα.....	146
22.2.7	Χειροκίνητος καθαρισμός με αέρα.....	146
22.2.8	Φως εργαλείου.....	147
22.3	Μικρομότορ Bien-Air MCX και KaVo KL703 LED.....	147
22.3.1	Ροπή.....	147
22.3.2	Στροφές ανά λεπτό.....	148
22.4	Μικρομότορ Bien-Air MX2 Plus και KaVo KL703 LED με ενδοδοντική λειτουργία.....	149
22.4.1	Ροπή.....	149
22.4.2	Στροφές ανά λεπτό.....	151
22.4.3	Προεπιλογές.....	151
22.5	Μικροκινητήρας Bien-Air MX-i.....	157
22.5.1	Αποστειρωμένο νερό.....	157
22.5.2	Ροπή.....	158
22.5.3	Στροφές ανά λεπτό.....	158
22.5.4	Προεπιλογές.....	159
22.6	Μικροκινητήρας Morita TORX.....	160
22.6.1	Ροπή.....	160
22.6.2	Στροφές ανά λεπτό.....	162
22.6.3	Ενέργεια ακρορριζίου.....	162
22.6.4	Προεπιλογές.....	164

22.7	Εντοπιστής ακρορριζίου.....	168
22.7.1	Πριν χρησιμοποιήσετε τον εντοπιστή ακρορριζίου.....	169
22.7.2	Χρήση του εντοπιστή ακρορριζίου.....	171
22.7.3	Έλεγχος λειτουργίας εντοπιστή ακρορριζίου.....	174
22.8	Στρόβιλος.....	176
22.8.1	Ταχύτητα/ισχύς.....	177
22.8.2	Γρήγορη εκκίνηση.....	177
22.8.3	Ψεκασμός εργαλείου.....	177
22.8.4	Όριο ταχύτητας/ισχύος.....	179
22.8.5	Στιγμιαίος ψεκασμός.....	180
22.8.6	Αυτόματος καθαρισμός με αέρα.....	180
22.8.7	Χειροκίνητος καθαρισμός με αέρα.....	180
22.8.8	Φως εργαλείου.....	181
22.9	Ανιχνευτήρας.....	181
22.9.1	Ταχύτητα/ισχύς.....	182
22.9.2	Ψεκασμός εργαλείου.....	182
22.9.3	Στιγμιαίος ψεκασμός.....	184
22.9.4	Ανιχνευτήρας Satelec Newtron.....	184
22.9.5	Ανιχνευτήρας LM.....	185
22.9.6	Ανιχνευτήρας Planmeca Piezon LED (EMS).....	185
22.9.7	Φως εργαλείου.....	186
22.10	Λυχνία πολυμερισμού Planmeca Lumion Plus.....	186
22.11	Ενδοστοματική κάμερα και Planmeca Romexis.....	187
22.11.1	Ενδοστοματική κάμερα τοποθετημένη στην ταμπλέτα εργαλείων.....	188
22.11.2	Ενδοστοματική κάμερα τοποθετημένη στη βάση αναρρόφησης.....	191
22.12	Ενδοστοματικός σαρωτής Planmeca.....	193
22.12.1	Χειρισμός ενδοστοματικού σαρωτή από το πεντάλ ελέγχου.....	193
<b>23</b>	<b>Χειρισμός χειρολαβών αναρρόφησης.....</b>	<b>196</b>
23.1	Αναρρόφηση σιέλου και αναρρόφηση μεγάλου όγκου.....	196
23.2	Αναρρόφηση μεγάλου όγκου με κλίση.....	197
<b>24</b>	<b>Προγραμματισμός.....</b>	<b>198</b>
24.1	Εισαγωγή.....	198
24.2	Οργάνωση στοιχείων στον πίνακα ελέγχου.....	199
24.3	Αυτόματες θέσεις έδρας.....	200
24.3.1	Εκτεταμένη προβολή.....	200
24.3.2	Κλασική προβολή.....	202
24.4	Ρυθμίσεις εργαλείων.....	202
24.4.1	Όριο ταχύτητας/ισχύος εργαλείου.....	202
24.4.2	Ψεκασμός εργαλείου.....	203
24.4.3	Ενεργοποίηση/απενεργοποίηση λειτουργίας αποστειρωμένου νερού.....	204
24.4.4	Αυτόματος chip blow.....	205
24.4.5	Φως εργαλείου.....	205
24.4.6	Μικρομότορ Bien-Air MCX και KaVo KL703 LED.....	206
24.4.7	Μικρομότορ Bien-Air MX2 Plus και KaVo KL703 LED με ενδοδοτική λειτουργία.....	207
24.4.7.1	Τροποποίηση προεπιλεγμένων τιμών.....	207
24.4.7.2	Αποθήκευση τροποποιημένων προεπιλεγμένων τιμών.....	210
24.4.8	Μικροκινητήρας Bien-Air MX-i.....	211
24.4.8.1	Τροποποίηση προεπιλεγμένων τιμών.....	211
24.4.8.2	Αποθήκευση τροποποιημένων προεπιλεγμένων τιμών.....	212
24.4.9	Μικροκινητήρας Morita TORX.....	213
24.4.9.1	Τροποποίηση προεπιλεγμένων τιμών.....	213
24.4.9.2	Αποθήκευση τροποποιημένων προεπιλεγμένων τιμών.....	215
24.4.10	Λυχνία πολυμερισμού Planmeca Lumion Plus.....	216

24.5	Ρυθμίσεις χρονιστή.....	216
24.6	Ξέπλυμα λεκάνης και γέμισμα ποτηριού.....	217
24.6.1	Ρύθμιση τιμών ροής γεμίσματος ποτηριού και ξεπλύματος λεκάνης.....	217
24.6.2	Διάρκεια ξεπλύματος λεκάνης.....	217
24.6.3	Διάρκεια γεμίσματος ποτηριού.....	218
24.7	Προβολείς Planmeca Solanna και Planmeca Solanna Vision.....	219
24.7.1	Ένταση.....	219
24.7.2	Θερμοκρασία χρώματος και φωτεινότητα.....	220
24.7.3	Αισθητήρας κίνησης.....	222
24.8	Διάρκεια ανοίγματος πόρτας / κλήσης βοηθού.....	223
24.9	Ρολόι.....	223
24.10	Ημερομηνία.....	224
24.11	Ρύθμιση λειτουργιών συντήρησης.....	225
24.12	Επιβεβαίωση γεμίσματος δοχείου απολυμαντικού αναρρόφησης.....	226
24.13	Ασύρματο πεντάλ ελέγχου.....	227
24.13.1	Σύζευξη ασύρματου πεντάλ ελέγχου.....	227
24.13.2	Προβολή πληροφοριών φόρτισης μπαταρίας.....	229
24.13.3	Προσαρμογή ρυθμίσεων ραδιοεπικοινωνίας.....	230
<b>25</b>	<b>Μικρορύθμιση ρολογιού.....</b>	<b>232</b>
<b>26</b>	<b>Μέρη πτυελοδοχείου.....</b>	<b>234</b>
<b>27</b>	<b>Προγράμματα έκπλυσης και καθαρισμού.....</b>	<b>235</b>
27.1	Πότε να χρησιμοποιείτε προγράμματα καθαρισμού.....	235
27.2	Πριν ξεκινήσετε.....	235
27.3	Σύντομη έκπλυση εργαλείου.....	238
27.4	Παρατεταμένη έκπλυση εργαλείου.....	240
27.5	Καθαρισμός με αναρρόφηση.....	244
27.5.1	Γέμισμα του δοχείου απολυμαντικού αναρρόφησης.....	245
27.6	Καθαρισμός γραμμής νερού.....	248
27.6.1	Εισαγωγή.....	248
27.6.2	Έναρξη κύκλου καθαρισμού γραμμής νερού.....	249
27.6.3	Έκπλυση γραμμής νερού.....	255
27.6.4	Συντήρηση.....	258
<b>28</b>	<b>Καθαρισμός και απολύμανση.....</b>	<b>260</b>
28.1	Εισαγωγή.....	260
28.2	Επιφάνειες της οδοντιατρικής έδρας.....	261
28.3	Εργαλεία.....	264
28.4	Κονσόλα εργαλείων.....	265
28.4.1	Συλλέκτης ελαίων.....	265
28.5	Πτυελοδοχείο.....	265
28.5.1	Μπωλ πτυελοδοχείου.....	265
28.5.2	Βάση έκπλυσης εργαλείων.....	268
28.5.3	Βάση καθαρισμού του σωλήνα αναρρόφησης και δοχείο διαχωρισμού.....	268
28.5.4	Φίλτρα μιας χρήσης.....	269
28.5.5	Τραχύ φίλτρο βαλβίδας πτυελοδοχείου.....	270
28.5.6	Συλλέκτης αμαλγάματος.....	271
28.5.7	Ποτήρι απόθεσης.....	271
28.5.8	Μπουκάλι καθαρού νερού.....	272
28.6	Σύστημα αναρρόφησης.....	273
28.6.1	Το πρωί.....	273
28.6.2	Έπειτα από κάθε ασθενή.....	273
28.6.3	Μετά από κάθε ημέρα εργασίας.....	274
28.6.4	Εβδομαδιαίες διαδικασίες καθαρισμού.....	274
28.6.4.1	Κατά την ημέρα εργασίας.....	274



	28.6.4.2	Μετά από την ημέρα εργασίας.....	275
	28.6.5	Καθαρισμός χειρολαβών αναρρόφησης.....	276
	28.7	Planmeca ProX.....	277
	28.8	Planmeca ProSensor.....	277
	28.9	Ενδοστοματικός σαρωτής Planmeca.....	277
	28.10	Καθαρισμός εξωτερικού Η/Υ.....	277
<b>29</b>		<b>Σύστημα καθαρού νερού.....</b>	<b>278</b>
	29.1	Εισαγωγή.....	278
	29.2	Καθαρισμός γραμμής νερού.....	279
	29.2.1	Μετά από την ημέρα εργασίας.....	279
	29.2.2	Το πρωί.....	282
<b>30</b>		<b>Planmeca Patrol από την BWT.....</b>	<b>284</b>
	30.1	Αντικατάσταση φίλτρου Planmeca Patrol.....	284
<b>31</b>		<b>Βοήθεια και μηνύματα σφάλματος.....</b>	<b>288</b>
	31.1	Επισκόπηση.....	288
	31.2	Προβολή ιστορικού μηνυμάτων βοήθειας και σφάλματος.....	289
	31.3	Μηνύματα βοήθειας.....	292
	31.4	Μηνύματα σφάλματος.....	305
	31.4.1	Μηνύματα γενικών σφαλμάτων.....	305
	31.4.2	Μηνύματα σφάλματος που αφορούν την παροχή ισχύος.....	308
	31.4.3	Μηνύματα σφάλματος που αφορούν τον πίνακα ελέγχου.....	310
	31.4.4	Μηνύματα σφάλματος που αφορούν τα εργαλεία.....	310
	31.4.5	Μηνύματα σφάλματος που αφορούν τον multiplexer εργαλείων.....	311
	31.4.6	Μηνύματα σφάλματος που αφορούν τη βάση αναρρόφησης.....	314
	31.4.7	Σφάλματα που αφορούν το ποδοχειριστήριο.....	315
	31.4.8	Μηνύματα σφαλμάτων που αφορούν τον προβολέα.....	317
	31.4.9	Μηνύματα σφαλμάτων που αφορούν το σύστημα διαχωριστή.....	317
	31.4.10	Μηνύματα σφαλμάτων που αφορούν το κάθισμα ασθενούς.....	318
	31.4.11	Μηνύματα σφάλματος που αφορούν MAIN CPU.....	319
	31.4.12	Μηνύματα σφάλματος που αφορούν το ερεισικόφαλο.....	319
	31.4.13	Μηνύματα σφάλματος που αφορούν διαρροή νερού.....	320
	31.4.14	Σφάλματα που αφορούν τη συντήρηση.....	320
	31.4.15	Μηνύματα σφάλματος αναβάθμισης λογισμικού.....	320
	31.4.16	Μηνύματα σφάλματος που δημιουργήθηκαν από τον πίνακα ελέγχου.....	322
<b>32</b>		<b>Απόρριψη.....</b>	<b>323</b>
<b>33</b>		<b>Τεχνικές πληροφορίες.....</b>	<b>324</b>
	33.1	Τεχνικές προδιαγραφές.....	324
	33.2	Ταξινομήσεις εργαλείων.....	327
	33.3	Αφαιρούμενα μέρη.....	328
	33.4	Εφαρμοζόμενα μέρη.....	334
	33.5	Διαστάσεις.....	335
	33.5.1	Τοποθέτηση του ασθενούς, του οδοντιάτρου και του βοηθού.....	335
	33.5.2	Περιοχή ασθενούς.....	335
	33.5.3	Οδοντιατρικός έλεγχος πάνω από τον ασθενή με ισορροπημένους βραχίονες εργαλείων.....	338
	33.5.4	Οδοντιατρικός έλεγχος πάνω από τον ασθενή με εργαλεία κρεμαστού σωλήνα.....	339
	33.5.5	Πλευρικός οδοντιατρικός έλεγχος με εργαλεία κρεμαστού σωλήνα.....	340
	33.5.6	Αμαξίδιο.....	341
	33.6	Κατανάλωση νερού οδοντιατρικής μονάδας Planmeca Compact i.....	341
<b>34</b>		<b>Η Planmeca ως εισαγωγέας στην ΕΕ.....</b>	<b>343</b>
<b>35</b>		<b>Πιστοποιήσεις.....</b>	<b>344</b>
	35.1	CE.....	344

35.2	Δήλωση ευρωπαϊκής συμμόρφωσης για το πρόγραμμα ανάγνωσης RFID PlanID.....	344
35.3	Δήλωση ευρασιατικής συμμόρφωσης για το πρόγραμμα ανάγνωσης RFID PlanID.....	344
35.4	Ειδοποίηση της Ομοσπονδιακής Επιτροπής Επικοινωνιών (FCC) Κατηγορίας Β για ασύρματο πεντάλ ελέγχου.....	344
35.5	Ειδοποίηση της Ομοσπονδιακής Επιτροπής Επικοινωνιών (FCC) Κατηγορίας Β για το πρόγραμμα ανάγνωσης RFID.....	345
35.6	Δήλωση συμμόρφωσης Industry Canada (IC).....	345
35.7	Industrie Canada (IC) Déclaration de conformité.....	346
35.8	Έκθεση σε ραδιοσυχνότητες.....	346

# 1 Εισαγωγή

Το παρόν εγχειρίδιο περιγράφει την οδοντιατρική έδρα Planmeca και τον τρόπο χρήσης της.

Ανάλογα με τη διαμόρφωση της οδοντιατρικής έδρας που διαθέτετε, το παρόν εγχειρίδιο ενδέχεται να περιλαμβάνει μέρη που δεν αφορούν τη δική σας οδοντιατρική έδρα. Διαβάστε προσεκτικά αυτό το εγχειρίδιο χρήσης προτού χρησιμοποιήσετε την έδρα.

## ΣΗΜΕΙΩΣΗ

Το παρόν εγχειρίδιο ισχύει για την έκδοση λογισμικού 7.13.0 ή νεότερη.

## ΣΗΜΕΙΩΣΗ

Σε περιπτώσεις σφάλματος, το παρόν εγχειρίδιο είναι η βασική πηγή πληροφοριών.

## ΣΗΜΕΙΩΣΗ

Για πληροφορίες σχετικά με προϊόντα του κατασκευαστή αρχικού εξοπλισμού, ανατρέξτε στην τεκμηρίωση του κατασκευαστή αρχικού εξοπλισμού.



Αυτή η οδοντιατρική έδρα Planmeca πληροί τις απαιτήσεις του κανονισμού για τα ιατροτεχνολογικά προϊόντα (ΕΕ) 2017/745, RoHS, REACH και WEEE. ΒΑΣΙΚΟ UDI-DI (Αριθμός Αναφοράς Μοντέλου): 6430035420075R



Όλες οι εικόνες κουμπιών υποδεικνύουν ότι πρέπει να πιέσετε το κουμπί στον πίνακα ελέγχου. Με το πάτημα ενός κουμπιού ενεργοποιείται ή απενεργοποιείται μια λειτουργία ανάλογα με την αρχική ρύθμιση, ή αλλάζει η τιμή.

Οι ρυθμίσεις και οι τιμές που εμφανίζονται στο παρόν εγχειρίδιο αποτελούν παραδείγματα μόνον και δεν θα πρέπει να εκλαμβάνονται ως συνιστώμενες τιμές, εκτός εάν ορίζεται κάτι διαφορετικό.

## 1.1 Προβλεπόμενη χρήση

Η οδοντιατρική μονάδα Planmeca Compact i είναι μια οδοντιατρική μονάδα της Planmeca. Το σύστημα προορίζεται για χρήση σε ιατρικές διαδικασίες οδοντιατρικής φροντίδας. Το σύστημα προβλέπεται να χρησιμοποιείται από εξουσιοδοτημένους επαγγελματίες στο πλαίσιο της εκπαίδευσης, της κατάρτισης και της εμπειρίας τους.

Το σύστημα παρέχει στον οδοντίατρο μια μηχανική έδρα ασθενούς, οδοντιατρικά εργαλεία και ένα σύστημα αναρρόφησης για την απομάκρυνση των σωματικών υγρών.

### 1.1.1 Ενδείξεις χρήσης

Η οδοντιατρική φροντίδα περιλαμβάνει αξιολόγηση, διάγνωση, πρόληψη και/ή θεραπεία ασθενειών, διαταραχών και/ή καταστάσεων της στοματικής κοιλότητας, της γναθοπροσωπικής περιοχής και/ή των παρακείμενων και συναφών δομών και των επιπτώσεών τους στο ανθρώπινο σώμα.

### 1.1.2 Αντενδείξεις

Δεν υπάρχουν γνωστές αντενδείξεις εκτός του περιορισμού του βάρους.

### 1.1.3 Προβλεπόμενος πληθυσμός ασθενών

Ηλικία	Νήπια έως ηλικιωμένοι ασθενείς
Βάρος	Μικρότερο ή ίσο με 185 κιλά + αξεσουάρ βάρους 15 κιλών

### 1.1.4 Προβλεπόμενοι χρήστες

**Προβλεπόμενος χρήστης από τον κλάδο υγειονομικής περίθαλψης**

Εκπαίδευση Επαγγελματίες του κλάδου οδοντιατρικής φροντίδας.

**Προβλεπόμενος χρήστης για σκοπούς σέρβις**

Εκπαίδευση Εξουσιοδοτημένοι από την Planmeca επαγγελματίες εκτέλεσης εργασιών σέρβις και συντήρησης οδοντιατρικών μονάδων

## 1.2 Δήλωση αποποίησης ευθυνών

### ΣΗΜΕΙΩΣΗ

#### ΣΗΜΑΝΤΙΚΗ ΣΗΜΕΙΩΣΗ ΑΣΦΑΛΕΙΑΣ!

Ο προβολέας Planmeca Solanna Vision διαθέτει δυνατότητα σύνδεσης σε δίκτυο. Η Planmeca δεν φέρει καμία ευθύνη για την ασφάλεια των δεδομένων του τελικού χρήστη ή για οποιαδήποτε δυσλειτουργία στο σύστημα που μπορεί να οδηγήσει σε απώλεια δεδομένων. Η επιχείρηση του χρήστη πρέπει να μεριμνήσει για την προστασία του δικτύου χρησιμοποιώντας τείχος προστασίας.

### ΣΗΜΕΙΩΣΗ

#### ΣΗΜΑΝΤΙΚΗ ΔΗΛΩΣΗ ΣΧΕΤΙΚΑ ΜΕ ΤΟ ΑΠΟΡΡΗΤΟ ΤΩΝ ΔΕΔΟΜΕΝΩΝ

Ο προβολέας Planmeca Solanna Vision διαθέτει λειτουργίες κάμερας και μικροφώνου. Οι λειτουργίες αυτές μπορούν να χρησιμοποιηθούν για τη εγγραφή των προσωπικών δεδομένων των ασθενών και των εργαζομένων. Η επιχείρηση του χρήστη πρέπει να λαμβάνει υπ' όψιν τους εθνικούς κανονισμούς σχετικά με τα θεμελιώδη δικαιώματα και τις ελευθερίες των φυσικών προσώπων και, συγκεκριμένα, σχετικά με το δικαίωμά τους ως προς την προστασία των δεδομένων τους προσωπικού χαρακτήρα.

## 2 Σχετική τεκμηρίωση

Αυτή η οδοντιατρική μονάδα Planmeca παραδίδεται με τα ακόλουθα εγχειρίδια και διαγράμματα:

- Εγχειρίδιο χρήστη  
Για επαγγελματίες του κλάδου οδοντιατρικής φροντίδας. Περιγράφει την οδοντιατρική μονάδα και τα διάφορα μέρη της και παρέχει οδηγίες σχετικά με τον χειρισμό και τον καθαρισμό της οδοντιατρικής μονάδας.
- Εγχειρίδιο οδηγιών εγκατάστασης  
Για το προσωπικό σέρβις. Περιγράφει τον τρόπο εγκατάστασης της οδοντιατρικής μονάδας.

### ΣΗΜΕΙΩΣΗ

**Χρησιμοποιήστε το υπόδειγμα εγκατάστασης (συμπεριλαμβάνεται στη συσκευασία) για να τοποθετήσετε σωστά τη μονάδα.**

- Τεχνικό εγχειρίδιο  
Για το προσωπικό σέρβις. Παρέχει οδηγίες για καταστάσεις που αφορούν το σέρβις.
- Διαγράμματα καλωδίωσης (30015321)
- Πνευματικά διαγράμματα (30019050)
- Μετρήσεις ηλεκτρικής ασφάλειας Planmeca Compact i v2 / i3 / i5 / iSim σύμφωνα με το πρότυπο IEC 62353 (D0011675 και D0011692)  
Για το προσωπικό σέρβις. Περιλαμβάνει μετρήσεις ως προς την ηλεκτρική ασφάλεια, που πρέπει να εκτελούνται μετά την εγκατάσταση και την αντικατάσταση ηλεκτρικών μερών, καθώς και κατά την ετήσια συντήρηση.
- Εγχειρίδιο χρήστη για το προαιρετικό σύστημα απολύμανσης νερού WEK  
Για επαγγελματίες του κλάδου οδοντιατρικής φροντίδας. Παρέχει οδηγίες χρήσης και συντήρησης.

Το λογισμικό Planmeca Romexis συνοδεύεται από τα παρακάτω εγχειρίδια:

- Εγχειρίδιο χρήστη Planmeca Romexis  
Για επαγγελματίες του κλάδου οδοντιατρικής φροντίδας. Περιγράφει τον τρόπο παρακολούθησης και ελέγχου των δραστηριοτήτων, καθώς και τη συλλογή δεδομένων που σχετίζονται με οδοντιατρικές θεραπείες.
- Οδηγός γρήγορης εγκατάστασης του Planmeca Romexis  
Για το προσωπικό σέρβις. Περιγράφει τον τρόπο εγκατάστασης του λογισμικού Planmeca Romexis.
- Τεχνικό εγχειρίδιο του Planmeca Romexis  
Για το προσωπικό σέρβις. Παρέχει οδηγίες για καταστάσεις που αφορούν το σέρβις.

Ο προβολέας Planmeca Solanna ή Planmeca Solanna Vision συνοδεύεται από τα παρακάτω εγχειρίδια:

- Εγχειρίδιο χρήστη  
Για επαγγελματίες του κλάδου οδοντιατρικής φροντίδας. Περιγράφει τον προβολέα και παρέχει οδηγίες σχετικά με τη λειτουργία και τον καθαρισμό του.
- Εγχειρίδιο εγκατάστασης και τεχνικό εγχειρίδιο

Για το προσωπικό σέρβις. Περιγράφει τον τρόπο εγκατάστασης του προβολέα στην οροφή ή στον τοίχο και παρέχει οδηγίες για τις περιπτώσεις σέρβις.

Η εγκατάσταση του προβολέα στην οδοντιατρική μονάδα περιγράφεται στο εγχειρίδιο οδηγιών εγκατάστασης της οδοντιατρικής μονάδας.

Η ενδοστοματική ακτινογραφική μονάδα Planmeca ProX μπορεί να εγκατασταθεί στην οδοντιατρική μονάδα Planmeca. Η μονάδα Planmeca ProX συνοδεύεται από τα παρακάτω εγχειρίδια:

- Εγχειρίδιο χρήστη  
Για επαγγελματίες του κλάδου οδοντιατρικής φροντίδας/φροντίδας υγείας. Περιγράφει την ενδοστοματική ακτινογραφική μονάδα και τα διάφορα μέρη της και παρέχει οδηγίες σχετικά με τον χειρισμό και τον καθαρισμό της ακτινογραφικής μονάδας.
- Εγχειρίδιο οδηγιών εγκατάστασης  
Για το προσωπικό σέρβις. Περιγράφει τον τρόπο εγκατάστασης της ενδοστοματικής ακτινογραφικής μονάδας.
- Τεχνικό εγχειρίδιο  
Για το προσωπικό σέρβις. Παρέχει οδηγίες για καταστάσεις που αφορούν το σέρβις.

Ο ενδοστοματικός σαρωτής Planmeca συνοδεύεται από τα παρακάτω εγχειρίδια:

- Εγχειρίδιο χρήστη Planmeca FIT  
Για επαγγελματίες του κλάδου οδοντιατρικής φροντίδας που λαμβάνουν ψηφιακά αποτυπώματα για οδοντικές αποκαταστάσεις.
- Εγχειρίδιο οδηγιών εγκατάστασης Planmeca FIT  
Για το προσωπικό σέρβις. Περιγράφει τον τρόπο εγκατάστασης του ενδοστοματικού σαρωτή.

Ο αισθητήρας Planmeca ProSensor παραδίδεται με τα ακόλουθα εγχειρίδια:

- Εγχειρίδιο χρήστη  
Για επαγγελματίες του κλάδου οδοντιατρικής φροντίδας. Περιγράφει τον αισθητήρα που προορίζεται να χρησιμοποιηθεί για τη λήψη ψηφιακών ενδοστοματικών ακτινογραφιών και παρέχει οδηγίες σχετικά με τον τρόπο χρήσης του.
- Εγχειρίδιο οδηγιών εγκατάστασης  
Για το προσωπικό σέρβις. Περιγράφει τον τρόπο εγκατάστασης του αισθητήρα.

Τα εγχειρίδια χρήστη διατίθενται και στην τοποθεσία της Planmeca, στις σελίδες [Material bank](#) > Manuals > Dental units.

Τα εγχειρίδια εγκατάστασης και τα τεχνικά εγχειρίδια διατίθενται και στο [Planmeca One](#) > Documents and downloads > Documents.

Πριν από τη χρήση απολυμαντικών επιφανειών, ταπετσαρίας, νερού και γραμμής νερού οδοντιατρικής μονάδας ή αναρρόφησης, διαβάστε το φύλλο δεδομένων περί ασφάλειας υλικών του απολυμαντικού και το έγγραφο *Απολυμαντικά εγκεκριμένα από την Planmeca (30007097)*. Το έγγραφο υπάρχει στην τοποθεσία της Planmeca, στη σελίδα [Material bank](#).

Το εγχειρίδιο χρήστη της οθόνης Planmeca Serenus υπάρχει στην τοποθεσία της Planmeca, στη σελίδα [Material bank](#).

Πριν χρησιμοποιήσετε ένα εργαλείο, διαβάστε το εγχειρίδιο χρήστη του εργαλείου.

Για την πλήρη λίστα με τα αξεσουάρ, ανατρέξτε στον τιμοκατάλογο προϊόντων Planmeca.

## 3 Εκπαίδευση

Παρέχεται πρακτική εκπαίδευση για την εγκατάσταση της παρούσας συσκευής.



## 4 Εγγραφή του προϊόντος σας

### Σχετικά με αυτήν την εργασία

Προτού αρχίσετε να χρησιμοποιείτε το προϊόν Planmeca, θα πρέπει να το εγγράψετε για να τεθεί σε εφαρμογή η εγγύηση.

### ΣΗΜΕΙΩΣΗ

Ως εναλλακτική στην περιήγηση στη διαδικτυακή τοποθεσία εγγραφής όπως περιγράφεται παρακάτω, μπορείτε να εισαγάγετε τη διεύθυνση [www.planmeca.com/register/](http://www.planmeca.com/register/) στο πρόγραμμα περιήγησής σας στο διαδίκτυο.

### Βήματα

1. Μεταβείτε στη σελίδα εγγραφής προϊόντος της Planmeca.

1.a. Συνδεθείτε στην οδοντιατρική μονάδα.

1.b. Πιέστε **Πρόγραμμα**.



1.c. Πιέστε **Πληροφορίες για αυτήν τη μονάδα**.



1.d. Πιέστε **Υπηρεσία σέρβις > Εγγραφή προϊόντος**.

1.e. Διαβάστε των κωδικό QR με μια συσκευή ανάγνωσης κωδικού QR για να εισέλθετε στη διαδικτυακή τοποθεσία εγγραφής.

2. Ακολουθήστε τις οδηγίες στη διαδικτυακή τοποθεσία.

## 5 Ετήσια συντήρηση

Προκειμένου να διασφαλιστεί η σωστή λειτουργία της οδοντιατρικής έδρας, η μονάδα θα πρέπει να ελέγχεται και να γίνεται σέρβις από κατάλληλα εκπαιδευμένο τεχνικό σέρβις της Planmeca σύμφωνα με το πρόγραμμα συντήρησης που έχει καταρτιστεί για την οδοντιατρική σας έδρα.

Η αναμενόμενη διάρκεια ζωής αυτής της οδοντιατρικής έδρας Planmeca όπως ορίζεται στο πρότυπο IEC 60601-1 είναι 10 έτη.

Κατά την ετήσια συντήρηση, ο τεχνικός σέρβις αντικαθιστά όλα τα μέρη που καθορίζονται στο kit συντήρησης. Αυτά περιλαμβάνουν, αλλά δεν περιορίζονται σε, μέρη που έρχονται σε επαφή με τον αέρα, το νερό και τα συστήματα αναρρόφησης. Επιπλέον, ο τεχνικός σέρβις ελέγχει και συντηρεί όλα τα μέρη της οδοντιατρικής έδρας για τα οποία υπάρχουν υπόνοιες φθοράς κατά τη φυσιολογική χρήση. Αυτά περιλαμβάνουν μέρη στο πτυελοδοχείο, στο ποδοχειριστήριο, στην ταμπλέτα εργαλείων, στους βραχίονες εργαλείων γιατρού, στο κάθισμα ασθενή, στον βραχίονα αναρρόφησης και στον προβολέα. Επίσης, πραγματοποιείται ο έλεγχος μηχανικής ευστάθειας και ηλεκτρικής ασφάλειας.

Το προεπιλεγμένο διάστημα συντήρησης είναι 365 ημέρες.

Στο παράθυρο *Πληροφορίες για αυτήν την έδρα* μπορείτε να ελέγξετε πότε πραγματοποιήθηκε η ετήσια συντήρηση για τελευταία φορά και πότε πρέπει να πραγματοποιηθεί ξανά.

Μια ειδοποίηση θα σας υπενθυμίσει την ετήσια συντήρηση εκ των προτέρων.

## 6 Σύμβολα

### 6.1 Σύμβολα στις ετικέτες προϊόντων



Πληροί τις απαιτήσεις του Κανονισμού (ΕΕ) 2017/745 για τα ιατροτεχνολογικά προϊόντα.



Σήμα πιστοποίησης της Ευρασιατικής Τελωνειακής Ένωσης.



Σήμανση καταχώρισης στην SGS σύμφωνα με τα πρότυπα των Η.Π.Α. και του Καναδά (ANSI/AAMI ES60601-1 και CAN/CSA C22.2 No. 60601-1).



Κατασκευαστής (Πρότυπο ISO 15223-1).



Ημερομηνία κατασκευής (Πρότυπο ISO 15223-1).



Σειριακός αριθμός (Πρότυπο ISO 15223-1).



Ιατροτεχνολογικό προϊόν (Πρότυπο ISO 15223-1).



Εφαρμοζόμενο μέρος Τύπου Β (Πρότυπο IEC 60417).



Εφαρμοζόμενο μέρος τύπου ΒF για συγκεκριμένα οδοντιατρικά εργαλεία (Πρότυπο IEC 60417).



Διακόπτης ενεργοποίησης/απενεργοποίησης (Πρότυπο IEC 60417).



Εναλλασσόμενο ρεύμα (Πρότυπο IEC 60417).



Συμβουλευτείτε τις οδηγίες χρήσης ηλεκτρονικών συσκευών (Πρότυπο ISO 15223-1).



Ανατρέξτε στο εγχειρίδιο/φυλλάδιο οδηγιών (Πρότυπο ISO 7010).



Γενική προειδοποίηση (Πρότυπο ISO 7010).



Προειδοποίηση, κίνδυνος σύνθλιψης: χέρι (Πρότυπο ISO 7010).



Προειδοποίηση, καυτή επιφάνεια (Πρότυπο ISO 7010).



Προειδοποίηση: Ηλεκτρισμός (Πρότυπο ISO 7010).

Για να αποφευχθεί ο κίνδυνος ηλεκτροπληξίας, ο εξοπλισμός πρέπει να συνδέεται μόνο σε πρίζα με προστατευτική γείωση.



Κίνδυνος για την υγεία (σύμφωνα με τον κανονισμό ΕΚ αριθ. 1272/2008).



Μην βάζετε τα δάχτυλα μέσα σε μηχανικά μέρη.



Ισχυρός μαγνήτης. Αφαιρέστε τον βραχίονα τοποθέτησης του δίσκου όταν θεραπεύετε ασθενείς με καρδιακό βηματοδότη. (Πρότυπο ISO 7010)



Ασφαλές φορτίο εργασίας και συνολική μάζα κινητού εξοπλισμού.

**IPX1**

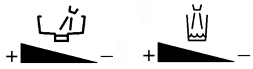
Διαθέτει προστασία από στάγδην ροή νερού (Πρότυπο IEC 60529).



Είδος μιας χρήσης. Μην επαναχρησιμοποιείτε (Πρότυπο ISO 15223-1).



Αποστειρώνεται με ατμό ή ξηρή θερμότητα (Πρότυπο ISO 15223-1).



Υποδεικνύει την κατεύθυνση περιστροφής για την αύξηση/μείωση της ροής νερού για το ξέπλυμα της λεκάνης και το γέμισμα ποτηριού. (Πρότυπο ISO 7000)



Χωριστή συλλογή ηλεκτρικού και ηλεκτρονικού εξοπλισμού σύμφωνα με την οδηγία 2012/19/ΕΕ (WEEE).

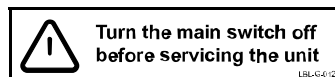


Προστατευτική γείωση (στο έδαφος) (Πρότυπο IEC 60417).



Ετικέτα πιστοποίησης ραδιοεπικοινωνίας (Ιαπωνικός νόμος ραδιοεπικοινωνίας).

Έχετε υπόψη ότι υπάρχει πάντα τάση στον ακροδέκτη του ηλεκτρικού δικτύου κάτω από το κάλυμμα όταν η μονάδα είναι ενεργοποιημένη. ΜΗΝ ανοίγετε το κάλυμμα. (Πρότυπο IEC 60601-1.)



Το πολύπριζο προορίζεται για ιατρικές συσκευές που συμμορφώνονται με το πρότυπο IEC 60601-1. Το πολύπριζο διατίθεται ως προαιρετικός εξοπλισμός.



### ΠΡΟΕΙΔΟΠΟΙΗΣΗ

**Μην συνδέετε πολλαπλό φορητό ρευματολήπτη ή καλώδιο επέκτασης στο σύστημα.**

### ΠΡΟΣΟΧΗ

**Να συνδέετε μόνο εξοπλισμό εγκεκριμένο από την Planmeca στο πολύπριζο.**

## 6.2 Σύμβολα στη συσκευασία



Ύψος στοιβάς



Αυτό είναι το επάνω μέρος (Πρότυπο ISO 7000).



Εύθραυστο, προσεκτικός χειρισμός (Πρότυπο ISO 15223-1).



Να διατηρείται στεγνό (Πρότυπο ISO 15223-1).



Όριο θερμοκρασίας (Πρότυπο ISO 15223-1).



Όρια υγρασίας (Πρότυπο ISO 15223-1).



Όρια ατμοσφαιρικής πίεσης (Πρότυπο ISO 15223-1).



Γενικό σύμβολο για ανάκτηση/ανακύκλωση (Πρότυπο ISO 7000).

## 7 Για την ασφάλειά σας

### 7.1 Προφυλάξεις ασφαλείας



#### ΠΡΟΕΙΔΟΠΟΙΗΣΗ

Δεν επιτρέπεται καμία τροποποίηση σε αυτή την οδοντιατρική μονάδα.



#### ΠΡΟΕΙΔΟΠΟΙΗΣΗ

Σε αυτή την οδοντιατρική μονάδα επιτρέπεται να συνδέονται μόνο εργαλεία ή εξοπλισμός που έχουν εγκριθεί από την Planmeca.



#### ΠΡΟΕΙΔΟΠΟΙΗΣΗ

Μην αγγίζετε ταυτόχρονα τον ασθενή και τον Η/Υ.



#### ΠΡΟΕΙΔΟΠΟΙΗΣΗ

Μην αγγίζετε ταυτόχρονα τον ασθενή και τις θύρες USB, ή τυχόν ηλεκτρικές υποδοχές των εξωτερικών μονάδων των εργαλείων.



#### ΠΡΟΕΙΔΟΠΟΙΗΣΗ

Μην αγγίζετε τον ασθενή όταν ανοίγετε το πορτάκι του πτυελοδοχείου ή όταν είναι ανοιχτό το πορτάκι του πτυελοδοχείου.



#### ΠΡΟΕΙΔΟΠΟΙΗΣΗ

Ισχύει μόνο για οδοντιατρικές μονάδες Planmeca χωρίς κάθισμα ασθενή  
Μην σηκώνετε τον ασθενή όταν ο ασθενής βρίσκεται κάτω από τον βραχίονα οδοντιατρικού ελέγχου. Υπάρχει κίνδυνος εγκλωβισμού!



#### ΠΡΟΕΙΔΟΠΟΙΗΣΗ

Οι διαδικασίες συντήρησης δεν πρέπει να εκτελούνται ενώ ο εξοπλισμός χρησιμοποιείται από κάποιον ασθενή.



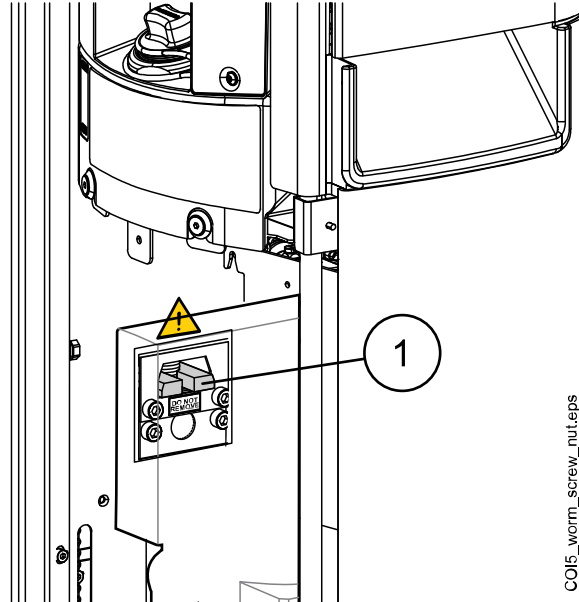
#### ΠΡΟΕΙΔΟΠΟΙΗΣΗ

Ο ασθενής δεν πρέπει να έρχεται σε επαφή με τα εργαλεία όταν πραγματοποιείται ανάνηψη με απινιδωτή.



## ΠΡΟΕΙΔΟΠΟΙΗΣΗ

Το περικόχλιο ασφαλείας με ατέρμονα κοχλία (1) στον κινητήρα ανύψωσης της έδρας πρέπει να είναι πάντα στερεωμένο στον ατέρμονα κοχλία και δεν πρέπει να αφαιρείται. Εάν το περικόχλιο ασφαλείας είναι ελαττωματικό ή μετατοπισμένο, σταματήστε αμέσως να χρησιμοποιείτε την οδοντιατρική μονάδα και επικοινωνήστε με τον αντιπρόσωπο της Planmeca στην περιοχή σας.



## ΠΡΟΣΟΧΗ

Δεν πρέπει να χρησιμοποιείται ελαττωματική οδοντιατρική μονάδα ή με βλάβη.

## ΠΡΟΣΟΧΗ

Μην εκτελείτε άλλες διαδικασίες συντήρησης από αυτές που υποδεικνύονται σε αυτό το εγχειρίδιο.

## ΠΡΟΣΟΧΗ

Να απενεργοποιείτε πάντα τη μονάδα κατά το σέρβις της.

## ΠΡΟΣΟΧΗ

Βοηθήστε τον ασθενή να καθίσει στην έδρα. Βεβαιωθείτε ότι δεν κάθεται κανείς στο υποπόδιο, στο υποστήριγμα πλάτης ή σε οποιοδήποτε άλλο μέρος της οδοντιατρικής μονάδας.

## ΠΡΟΣΟΧΗ

Όταν ο ασθενής κάθεται στην έδρα, βεβαιωθείτε ότι τα χέρια και τα πόδια του ακουμπούν στην έδρα.

## ΠΡΟΣΟΧΗ

Μην επιτρέπετε στον ασθενή να πιάνει τον προβολέα ή τον βραχίονά του όταν θέλει να καθίσει ή να σηκωθεί από το κάθισμα ασθενή.

## ΠΡΟΣΟΧΗ

Οι εύκαμπτοι σωλήνες εργαλείου έχουν περιορισμένη διάρκεια ζωής και θα πρέπει να αντικαθίστανται έπειτα από 5 χρόνια χρήσης.

### ΠΡΟΣΟΧΗ

Οι σταγόνες νερού στην οθόνη αφής ενδέχεται να διαταράξουν τη λειτουργία του πίνακα ελέγχου.

### ΠΡΟΣΟΧΗ

Κλειδώστε τον πίνακα ελέγχου από το παράθυρο Συντήρηση πριν χρησιμοποιήσετε ένα επιτραπέζιο εργαλείο.

### ΠΡΟΣΟΧΗ

Καθώς η Planmeca παρέχει δύο τύπους παροχής ισχύος για το ασύρματο πεντάλ ελέγχου, ελέγξτε την ετικέτα στην παροχή ισχύος για να βεβαιωθείτε ότι η μπαταρία μπορεί να φορτιστεί κατά τη θεραπεία ενός ασθενούς.

### ΠΡΟΣΟΧΗ

Η οδοντιατρική μονάδα δεν πρέπει να χρησιμοποιείται ταυτόχρονα με την ενδοστοματική ακτινογραφική μονάδα Planmeca ProX.

### ΠΡΟΣΟΧΗ

Η πηγή φωτός από τον προβολέα ενδέχεται να προκαλέσει βλάβη του κερατοειδούς εάν ο ασθενής την κοιτάξει κατευθείαν.

Να προστατεύετε τα μάτια του ασθενή και του προσωπικού παροχής οδοντιατρικής θεραπείας με προστατευτικά γυαλιά που εμποδίζουν το μπλε φως (high-energy visible light, HEV), ή περιορίζουν την άμεση έκθεση στα 4 λεπτά.

### ΠΡΟΣΟΧΗ

Να απενεργοποιείτε τη μονάδα προτού χρησιμοποιήσετε ηλεκτρική χειρουργική λεπίδα.

### ΠΡΟΣΟΧΗ

Η χρήση της ηλεκτρικής χειρουργικής λεπίδας μπορεί να επηρεάσει τη λειτουργία ενός εμφυτευμένου βηματοδότη ή απινιδωτή. Ανατρέξτε στην τεκμηρίωση του ίδιου του κατασκευαστή.

### ΠΡΟΣΟΧΗ

Μη χρησιμοποιείτε τον ανιχνευτήρα ή τη λυχνία πολυμερισμού σε ασθενείς με καρδιακούς βηματοδότες. Το εργαλείο μπορεί να προκαλέσει διαταραχή στη λειτουργία του βηματοδότη.

### ΠΡΟΣΟΧΗ

Μπορεί να προκύψει ηλεκτρομαγνητική παρεμβολή ανάμεσα στον εξοπλισμό και σε άλλες συσκευές υπό πολύ ακραίες συνθήκες. Μην χρησιμοποιείτε τον εξοπλισμό κοντά σε ευαίσθητες συσκευές ή συσκευές που δημιουργούν υψηλές ηλεκτρομαγνητικές διαταραχές.

### ΠΡΟΣΟΧΗ

Μην χρησιμοποιείτε τον εξοπλισμό σε εγγύτητα με αναισθητικό αέριο ή σε περιβάλλοντα με υψηλή περιεκτικότητα σε οξυγόνο (περιεκτικότητα οξυγόνου >25%).



### ΠΡΟΣΟΧΗ

Πριν χρησιμοποιήσετε την οδοντιατρική μονάδα, βεβαιωθείτε ότι τα εργαλεία έχουν πλυθεί σωστά και ότι οι σωλήνες αναρρόφησης καθώς και οι γραμμές νερού της οδοντιατρικής μονάδας έχουν καθαριστεί σύμφωνα με τις οδηγίες σε αυτό το εγχειρίδιο.

### ΠΡΟΣΟΧΗ

Εάν η αποχέτευση είναι φραγμένη, η οδοντιατρική μονάδα μπορεί να υπερχειλίσει με μολυσμένο νερό και υπερβολικό νερό να κυλήσει στο δάπεδο. Κλείστε τη μονάδα και επικοινωνήστε με τον υπεύθυνο του ακινήτου σας και τον αντιπρόσωπο της Planmeca στην περιοχή σας.

### ΠΡΟΣΟΧΗ

Όταν εντοπιστεί διαρροή νερού, εμφανίζεται το σφάλμα E90. Κλείστε την κύρια βρύση νερού της κλινικής και επικοινωνήστε με τον αντιπρόσωπο της Planmeca στην περιοχή σας.

### ΠΡΟΣΟΧΗ

Για χειρουργικές επεμβάσεις, χρησιμοποιήστε αποστειρωμένα διαλύματα καταιονισμού, όπως αποστειρωμένο νερό ή φυσιολογικό ορό. Θα πρέπει να χρησιμοποιούνται κατάλληλες συσκευές χορήγησης αποστειρωμένων διαλυμάτων καταιονισμού κατά τη διάρκεια των χειρουργικών επεμβάσεων. Αυτό μπορεί να περιλαμβάνει ένα αποκλειστικό σύστημα χειρουργικού καταιονισμού με εξαρτήματα που συμπεριλαμβάνουν χειρολαβές μιας χρήσης ή χειρολαβές συμβατές με μεθόδους αποστείρωσης με θερμότητα που χρησιμοποιούνται στο πλαίσιο οδοντιατρικών πολυκλινικών.

### ΠΡΟΣΟΧΗ

Μια διακοπή ρεύματος θα τερματίσει τη λειτουργία του συστήματος αποτροπής αντίστροφης ροής που ελέγχεται από λογισμικό. Σε περίπτωση διακοπής ρεύματος και εάν χρησιμοποιείτε στρόβιλο χωρίς ενσωματωμένο σύστημα αποτροπής αντίστροφης ροής, μπορεί να εισχωρήσει μολυσμένο νερό στον στρόβιλο και στον εύκαμπτο σωλήνα του στρόβιλου.

### ΠΡΟΣΟΧΗ

Σε ακραίες συνθήκες λειτουργίας, η θερμοκρασία των κινητήρων ανύψωσης της έδρας και του υποστηρίγματος πλάτης μπορεί να αυξηθεί σημαντικά. ΜΗΝ ΑΓΓΙΖΕΤΕ ΤΟΥΣ ΚΙΝΗΤΗΡΕΣ!

### ΠΡΟΣΟΧΗ

Σε ακραίες συνθήκες λειτουργίας, η θερμοκρασία της επιφάνειας της ταπετσαρίας του καθίσματος μπορεί να ανέλθει στους 44°C. Όταν εφαρμόζετε το μέγιστο επιτρεπόμενο φορτίο στο κάθισμα ασθενή σε συνθήκες ζεστού κλίματος, βεβαιωθείτε ότι υπάρχει αρκετός χρόνος προκειμένου να κρυώσει η ταπετσαρία του καθίσματος.

### ΣΗΜΕΙΩΣΗ

Πριν ενεργοποιήσετε την οδοντιατρική μονάδα, βεβαιωθείτε ότι η κύρια τροφοδοσία νερού, η πίεση αέρα και ο κινητήρας αναρρόφησης είναι ενεργοποιημένα.

### ΣΗΜΕΙΩΣΗ

Κατά τη χρήση της οδοντιατρικής μονάδας Planmeca πρέπει να τηρείται η εθνική νομοθεσία σχετικά με την ποιότητα του οδοντιατρικού νερού και του οδοντικού αέρα.

### ΣΗΜΕΙΩΣΗ

Το νερό που χρησιμοποιείται από τα εργαλεία της οδοντιατρικής έδρας και για το γέμισμα ποτηριού πρέπει να χρησιμοποιείται μόνο για έκπλυση. Για περισσότερες πληροφορίες, επικοινωνήστε με τον αντιπρόσωπο της Planmeca στην περιοχή σας.

### ΣΗΜΕΙΩΣΗ

Η κύρια τροφοδοσία νερού πρέπει να είναι έχει απενεργοποιηθεί όταν η οδοντιατρική μονάδα δεν χρησιμοποιείται.

### ΣΗΜΕΙΩΣΗ

Εάν η οδοντιατρική σας μονάδα δεν είναι εξοπλισμένη με εσωτερικό σύστημα καθαρισμού νερού/γραμμής νερού, πρέπει να συνδέσετε την οδοντιατρική μονάδα με ένα εξωτερικό σύστημα καθαρισμού νερού/γραμμής νερού.

### ΣΗΜΕΙΩΣΗ

Ο χρήστης πρέπει να παρακολουθεί το μικροβιακό φορτίο του νερού που χρησιμοποιείται από την οδοντιατρική μονάδα.

### ΣΗΜΕΙΩΣΗ

Εάν χρησιμοποιείτε λειαντικά με αέρα με τον σπλιβωτή αέρα, συμβουλευτείτε τις οδηγίες χρήσης που παρέχονται από τον κατασκευαστή του σπλιβωτή αέρα. Βεβαιωθείτε ότι η επαρκής έκπλυση της οδοντιατρικής μονάδας πραγματοποιείται αμέσως μετά τη χρήση σπλιβωτών αέρα.

### ΣΗΜΕΙΩΣΗ

Ο αέρας που χρησιμοποιείται από τα εργαλεία της οδοντιατρικής μονάδας πρέπει να είναι στεγνός, καθαρός και χωρίς έλαια.

### ΣΗΜΕΙΩΣΗ

Μην τοποθετείτε ποτέ βαριά αντικείμενα ή δοχεία με υγρά σε οποιοδήποτε μέρος της μονάδας, και μην κρεμάτε αντικείμενα από τις δομές των βραχιόνων της μονάδας.

### ΣΗΜΕΙΩΣΗ

Πρέπει να δίνεται προσοχή όταν χρησιμοποιείται άλλος κινητός εξοπλισμός σε συνδυασμό με την οδοντιατρική μονάδα.

### ΣΗΜΕΙΩΣΗ

Η οδοντιατρική μονάδα πρέπει να συνδέεται μόνο σε ένα αξιόπιστο ιδιωτικό δίκτυο (και όχι, για παράδειγμα, στο Διαδίκτυο).

### ΣΗΜΕΙΩΣΗ

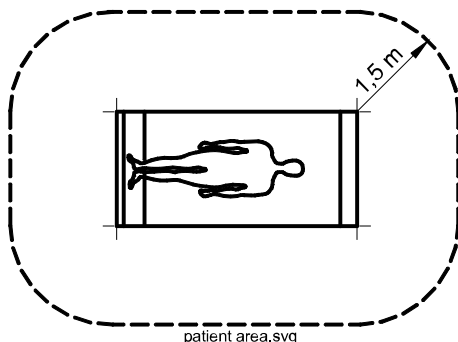
Οι απαιτήσεις περί ηλεκτρομαγνητικής συμβατότητας πρέπει να λαμβάνονται υπόψη, ενώ ο εξοπλισμός πρέπει να εγκαθίσταται και να τίθεται σε λειτουργία σύμφωνα με τις συγκεκριμένες πληροφορίες για την ηλεκτρομαγνητική συμβατότητα που παρέχονται στα συνοδευτικά έγγραφα.

### ΣΗΜΕΙΩΣΗ

Ο φορητός και κινητός εξοπλισμός επικοινωνιών ραδιοσυχνοτήτων μπορεί να επηρεάσει την οδοντιατρική μονάδα.

## ΣΗΜΕΙΩΣΗ

Ο εξωτερικός εξοπλισμός που προορίζεται για σύνδεση με είσοδο σήματος, έξοδο σήματος ή άλλους συνδέσμους πρέπει να συμμορφώνεται με το σχετικό πρότυπο IEC (π.χ. IEC 60950 για εξοπλισμό πληροφορικής και με τη σειρά IEC 60601 για ιατρικό ηλεκτρικό εξοπλισμό). Επιπλέον, όλοι αυτοί οι συνδυασμοί – συστήματα – θα συμμορφώνονται με το πρότυπο IEC 60601-1. Ο εξοπλισμός που δεν συμμορφώνεται με το IEC 60601-1 πρέπει να φυλάσσεται εκτός της περιοχής όπου βρίσκεται ο ασθενής.



Οποιοσδήποτε συνδέει εξωτερικό εξοπλισμό με είσοδο σήματος, έξοδο σήματος ή άλλους συνδέσμους έχει σχηματίσει ένα σύστημα, και επομένως είναι υπεύθυνος για τη συμμόρφωση του συστήματος με τις απαιτήσεις του IEC 60601-1. Σε περίπτωση αμφιβολιών, επικοινωνήστε με έναν εξειδικευμένο τεχνικό ή τον τοπικό σας αντιπρόσωπο.

## 7.2 Διακόπτες ασφαλείας

Πρέπει να προσέχετε κατά την κίνηση της έδρας ασθενούς από τη μια θέση στην άλλη. Τα εμπόδια στη γραμμή κίνησης της έδρας ασθενούς ενεργοποιούν διακόπτες ασφαλείας που σταματούν τις μηχανοκίνητες κινήσεις. Οι διακόπτες ασφαλείας και οι λειτουργίες τους περιγράφονται παρακάτω.

### 1. Υποστήριγμα πλάτης

Ένα εμπόδιο μεταξύ του υποστηρίγματος πλάτης και του δαπέδου κατά την κίνηση της έδρας και/ή του υποστηρίγματος πλάτης προς τα κάτω σταματά τις καθοδικές κινήσεις της έδρας και του υποστηρίγματος πλάτης. Αφαιρέστε το εμπόδιο για να συνεχίσετε τη φυσιολογική λειτουργία.

### 2. Αριστερός/Δεξιός βραχίονας αναρρόφησης που είναι τοποθετημένος στην έδρα, σύνδεσμος

Ο βραχίονας αναρρόφησης βρίσκεται στην ανώτατη θέση και αποτρέπει την οδήγηση της έδρας και του υποστηρίγματος πλάτης προς τα κάτω. Μπορούν να οδηγηθούν κανονικά όταν ο βραχίονας αναρρόφησης έχει μετακινηθεί προς τα κάτω.

### 3. Αριστερός/Δεξιός βραχίονας αναρρόφησης που είναι τοποθετημένος στην έδρα, κάτω πλευρά του βραχίονα

Ένα εμπόδιο κάτω από τον βραχίονα αναρρόφησης αποτρέπει την οδήγηση της έδρας και του υποστηρίγματος πλάτης προς τα κάτω. Αφαιρέστε το εμπόδιο για να συνεχίσετε τη φυσιολογική λειτουργία.

### 4. Πάτος έδρας και προσαρμογέας ανύψωσης

Ένα εμπόδιο μεταξύ της έδρας και του δαπέδου σταματά τις κινήσεις της έδρας και του υποστηρίγματος πλάτης προς τα κάτω. Αφαιρέστε το εμπόδιο για να συνεχίσετε τη φυσιολογική λειτουργία.

### 5. Υποπόδιο

Η θέση του υποπόδιου προσδιορίζεται ως «κλειδωμένη» ή «ξεκλειδωτη» (= κρέμεται ελεύθερα). Με βάση αυτές τις πληροφορίες, η έδρα μπορεί να οδηγηθεί χαμηλότερα όταν είναι κλειδωμένη.

6. Ρυθμιζόμενο υποπόδιο (όλα τα μήκη)

Ένα εμπόδιο μεταξύ του υποπόδιου και του δαπέδου σταματά τις κινήσεις της έδρας προς τα κάτω. Αφαιρέστε το εμπόδιο για να συνεχίσετε τη φυσιολογική λειτουργία.

7. Λεκάνη

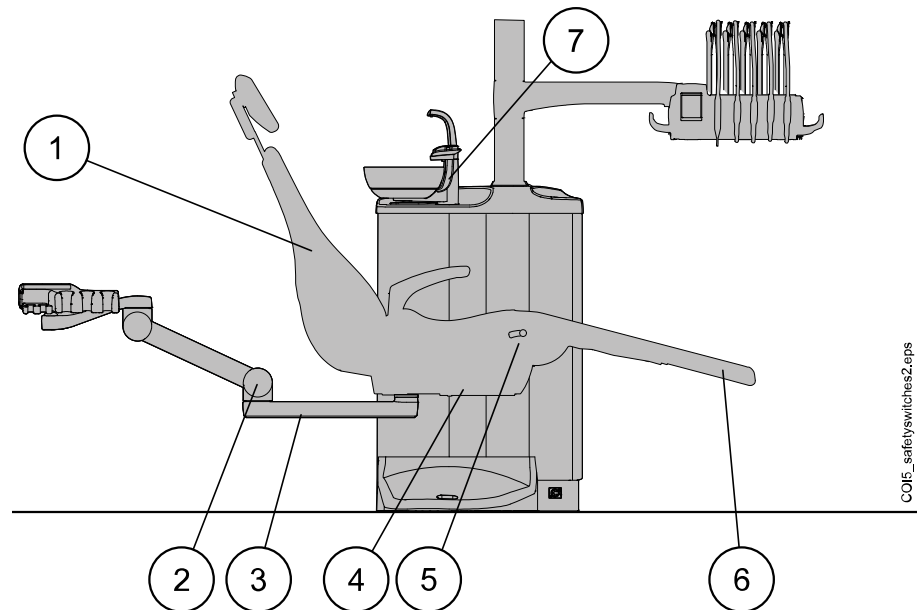
Η λεκάνη βρίσκεται πάνω από την έδρα ασθενούς και σταματά τις κινήσεις της έδρας προς τα επάνω. Μετακινήστε τη λεκάνη στην αρχική θέση για να συνεχίσετε τη φυσιολογική λειτουργία.

8. Πλευρικός οδοντιατρικός έλεγχος, σύνδεσμος βραχίονα οδοντιατρικού ελέγχου (κάτω)

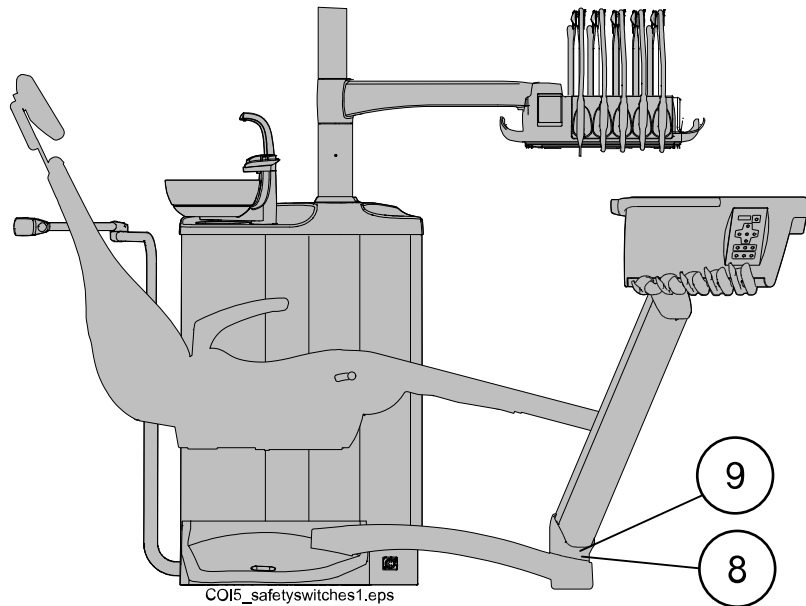
Ο βραχίονας οδοντιατρικού ελέγχου είναι κάτω από το μηχανικό όριο και οι καθοδικές κινήσεις του υποστηρίγματος πλάτης σταματούν. Μετά τη διακοπή, το υποστήριγμα πλάτης μπορεί να οδηγηθεί προς τα πάνω.

9. Πλευρικός οδοντιατρικός έλεγχος, σύνδεσμος βραχίονα οδοντιατρικού ελέγχου (πάνω)

Ο βραχίονας οδοντιατρικού ελέγχου είναι πάνω από το μηχανικό όριο και οι ανοδικές κινήσεις του υποστηρίγματος πλάτης σταματούν. Μετά τη διακοπή, το υποστήριγμα πλάτης μπορεί να οδηγηθεί προς τα κάτω.



COI5\_safetyswitches2.eps



### 7.3 Γρήγορη διακοπή των κινήσεων της έδρας

Μπορείτε να σταματήσετε γρήγορα τις κινήσεις της έδρας με τους εξής τρόπους:

- αγγίζοντας οπουδήποτε στην οθόνη του πίνακα ελέγχου,
- πατώντας τον διακόπτη ασφαλείας με αριθμό 4 στο κάτω μέρος της έδρας,
- πατώντας το πεντάλ ελέγχου ή το κεντρικό κουμπί προς οποιαδήποτε κατεύθυνση, ή
- πιέζοντας τη λαβή του πεντάλ ελέγχου.

#### ΣΗΜΕΙΩΣΗ

Εάν το ασύρματο πεντάλ ελέγχου είναι αδρανές για 2 ώρες και έχει περάσει σε κατάσταση αναστολής λειτουργίας, πρέπει να πιέσετε τη λαβή δύο φορές για να σταματήσετε τις κινήσεις της έδρας. (Το πρώτο πάτημα ενεργοποιεί το πεντάλ ελέγχου από τη λειτουργία ύπνου και το δεύτερο πάτημα σταματά τις κινήσεις.)

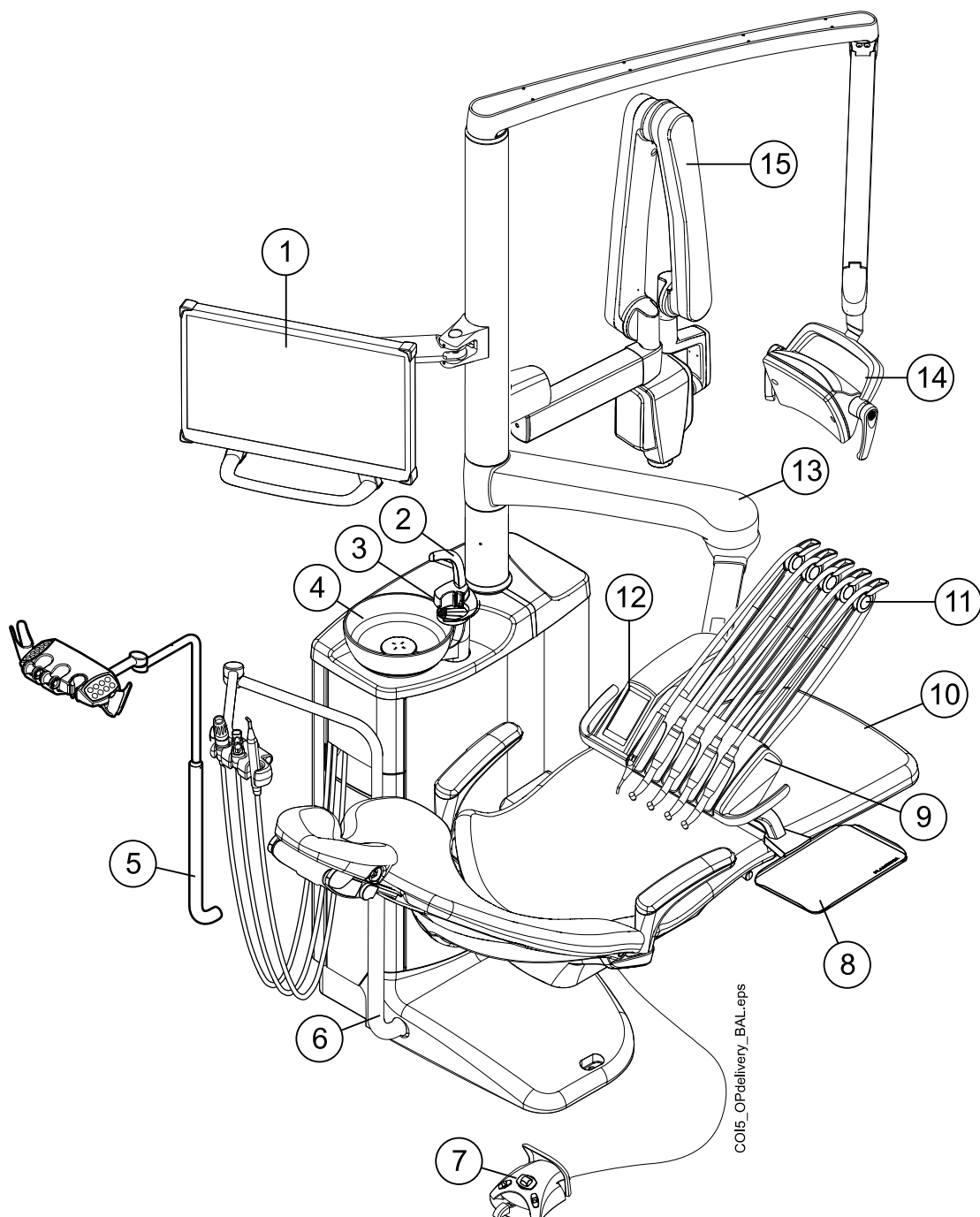
### 7.4 Αναφορά σοβαρών περιστατικών

Τα σοβαρά περιστατικά που προέκυψαν εξαιτίας του εξοπλισμού πρέπει να αναφέρονται στον κατασκευαστή και στην τοπική αρμόδια αρχή.

## 8 Οδοντιατρική μονάδα Planmeca Compact i

### 8.1 Διαμόρφωση μονάδας

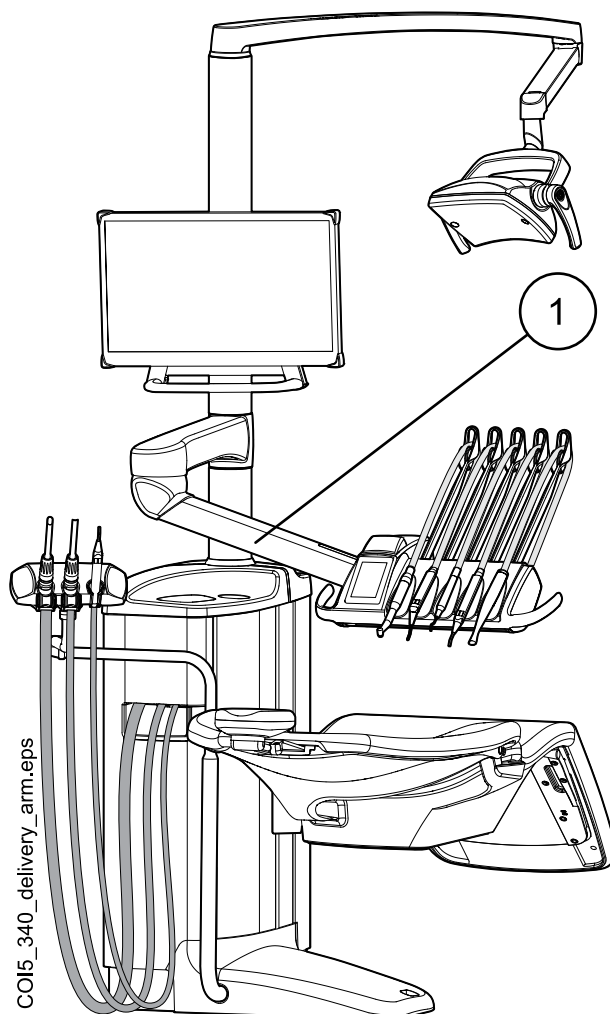
#### 8.1.1 Οδοντιατρικός έλεγχος πάνω από τον ασθενή με ισοροπημένους βραχίονες εργαλείων



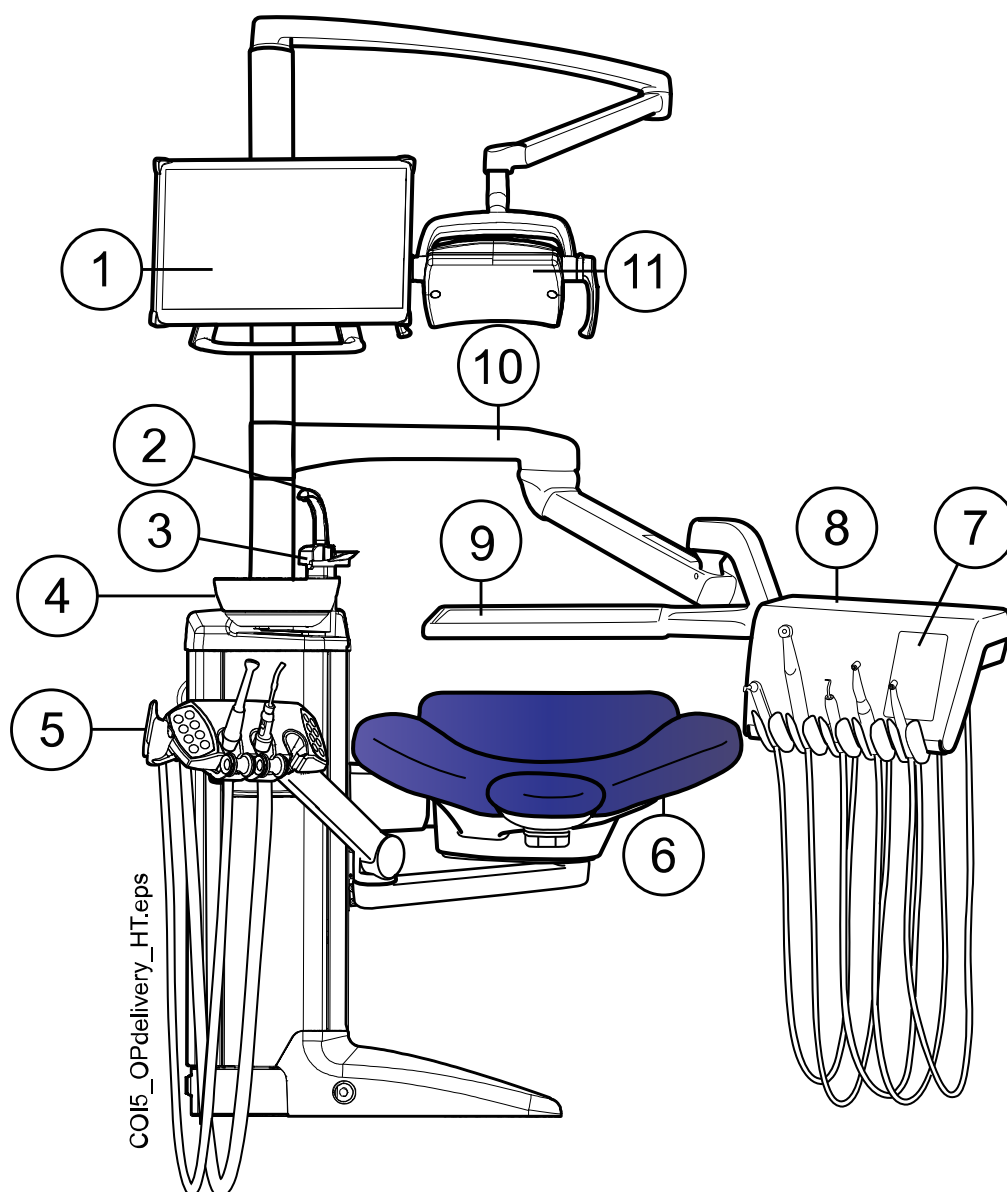
1. Οθόνη	6. Ρυθμιζόμενος βραχίονας αναρρόφησης	11. Ισοροπημένοι βραχίονες εργαλείων
2. Σωλήνας γεμίσματος ποτηριού	7. Πεντάλ ελέγχου	12. Πίνακας ελέγχου

3. Σωλήνας ξεπλύματος λεκάνης	8. Δίσκος	13. Βραχίονας οδοντιατρικού ελέγχου πάνω από τον ασθενή 520 mm
4. Λεκάνη	9. Ταμπλέτα εργαλείων	14. Προβολέας
5. Ρυθμιζόμενος βραχίονας αναρρόφησης με βάση βραχίονα βοηθού Flexy	10. Κάθισμα ασθενή	15. Ακτινογραφική μονάδα ProX

Αυτός ο τύπος διαμόρφωσης οδοντιατρικής μονάδας έχει την επιλογή ενός βραχύτερου βραχίονα οδοντιατρικού ελέγχου πάνω από τον ασθενή (340 mm). Ο βραχύτερος βραχίονας της κονσόλας (1) επιτρέπει την εύκολη πρόσβαση στο κάθισμα ασθενή εάν η ταμπλέτα εργαλείων τοποθετηθεί στο πλάι του βοηθού κατά την αλλαγή ασθενούς. Ο βραχύτερος βραχίονας της κονσόλας είναι ιδιαίτερα κατάλληλος για οδοντιατρικές μονάδες χωρίς λεκάνη.



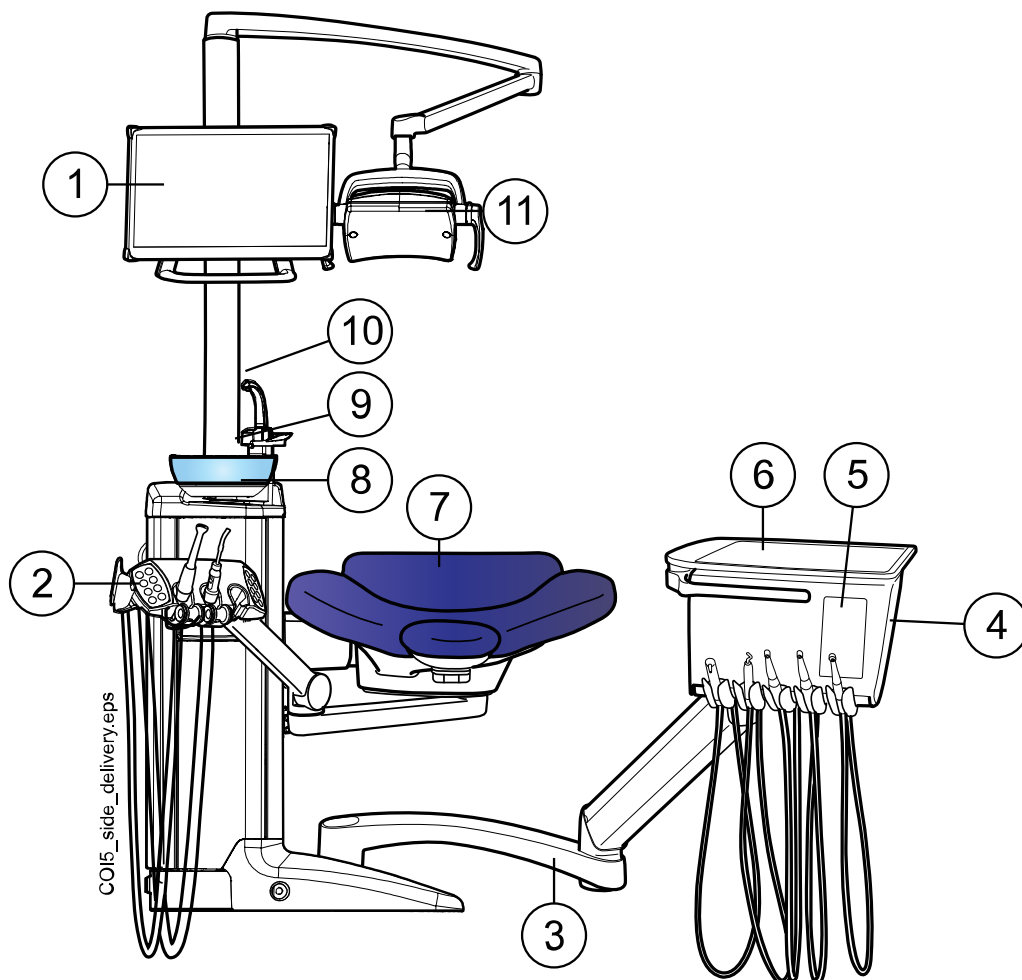
## 8.1.2 Οδοντιατρικός έλεγχος πάνω από τον ασθενή με εργαλεία κρεμαστού σωλήνα



1. Οθόνη	7. Πίνακας ελέγχου
2. Σωλήνας γεμίσματος ποτηριού	8. Ταμπλέτα εργαλείων από κάτω
3. Σωλήνας ξεπλύματος λεκάνης	9. Δίσκος
4. Λεκάνη	10. Βραχίονας οδοντιατρικού ελέγχου πάνω από τον ασθενή
5. Αριστερός/Δεξιός βραχίονας αναρρόφησης που είναι τοποθετημένος στην έδρα με βάση βραχίονα βοηθού Flexy	11. Προβολέας
6. Κάθισμα ασθενή	

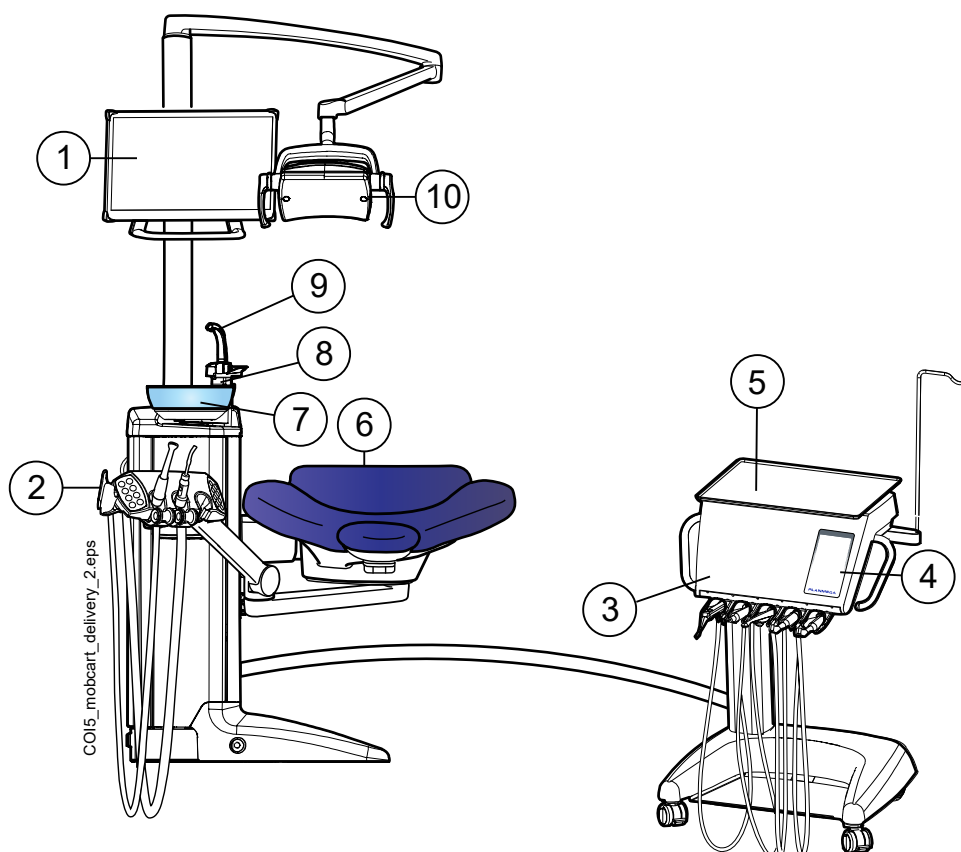


## 8.1.3 Πλευρικός οδοντιατρικός έλεγχος με εργαλεία κρεμαστού σωλήνα



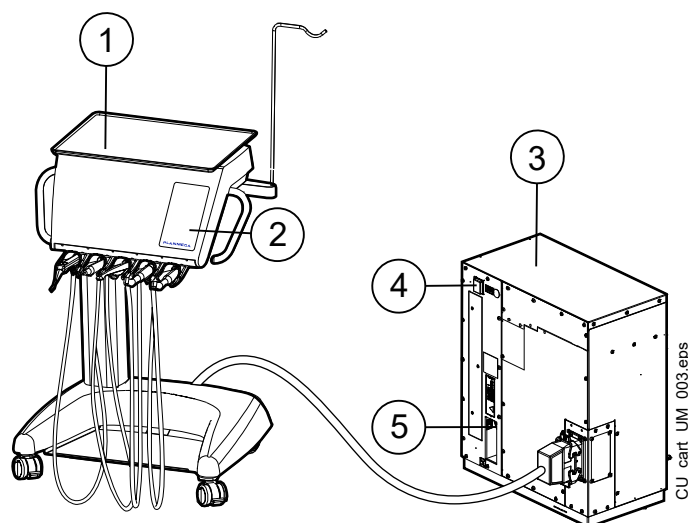
1. Οθόνη	7. Κάθισμα ασθενή
2. Αριστερός/Δεξιός βραχίονας αναρρόφησης που είναι τοποθετημένος στην έδρα με βάση βραχίονα βοηθού Flexy	8. Λεκάνη
3. Βραχίονας πλευρικού οδοντιατρικού ελέγχου	9. Σωλήνας ξεπλύματος λεκάνης
4. Ταμπλέτα εργαλείων από κάτω	10. Σωλήνας γεμίσματος ποτηριού
5. Πίνακας ελέγχου	11. Προβολέας
6. Δίσκος	

## 8.1.4 Κινητό αμαξίδιο με εργαλεία κρεμαστού σωλήνα



1. Οθόνη	6. Κάθισμα ασθενή
2. Αριστερός/Δεξιός βραχίονας αναρρόφησης που είναι τοποθετημένος στην έδρα με βάση βραχίονα βοηθού Flexy	7. Λεκάνη
3. Ταμπλέτα εργαλείων από κάτω	8. Σωλήνας ξεπλύματος λεκάνης
4. Πίνακας ελέγχου	9. Σωλήνας γεμίσματος ποτηριού
5. Δίσκος	10. Προβολέας

## 8.1.5 Ανεξάρτητο αμαξίδιο με εργαλεία κρεμαστού σωλήνα



1. Δίσκος	3. Κυτίο αμαξιδίου
-----------	--------------------

2. Πίνακας ελέγχου	4. Διακόπτης ενεργοποίησης/απενεργοποίησης
	5. Συνδέσεις για μνήμη USB, καλώδιο Ethernet και πεντάλ ελέγχου

## 8.2 Λεκάνη

### ΠΡΟΣΟΧΗ

Μην επιτρέπετε στον ασθενή να πιάνει τη λεκάνη όταν θέλει να καθίσει ή να σηκωθεί από την έδρα ασθενούς.

### ΣΗΜΕΙΩΣΗ

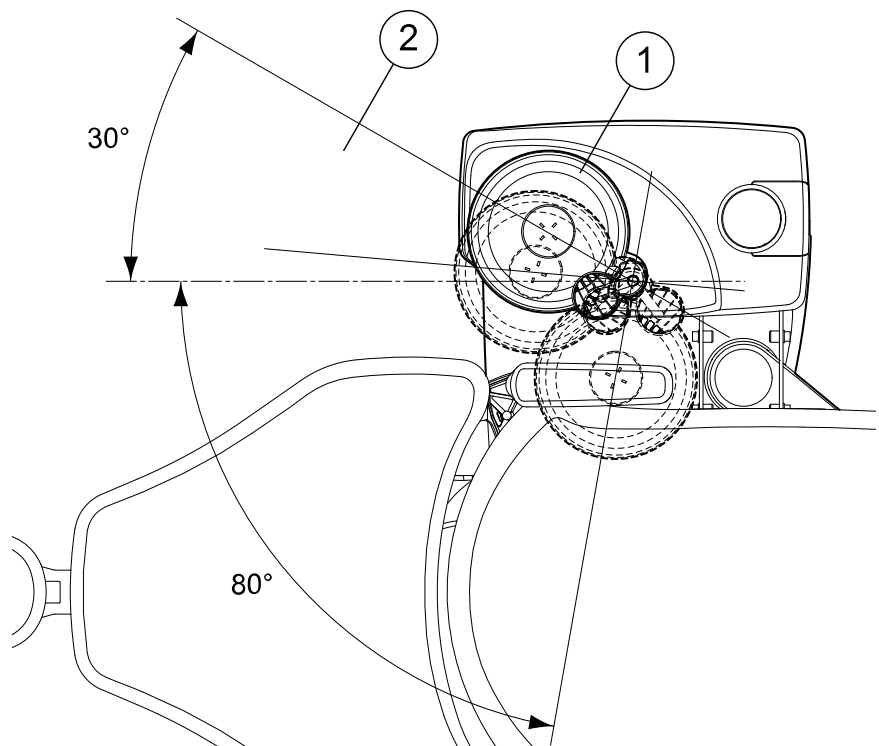
Τοποθετείτε πάντα τη λεκάνη στην αρχική της θέση.

### ΣΗΜΕΙΩΣΗ

Βεβαιωθείτε ότι η λεκάνη δεν είναι επάνω από την έδρα ασθενούς όταν οδηγείτε την έδρα προς τα πάνω.

Η γυάλινη λεκάνη είναι στερεωμένη στο επάνω μέρος του πτυελοδοχείου.

Μπορεί να περιστραφεί 110° γύρω από τον άξονά της, σύμφωνα με το παρακάτω σχήμα.



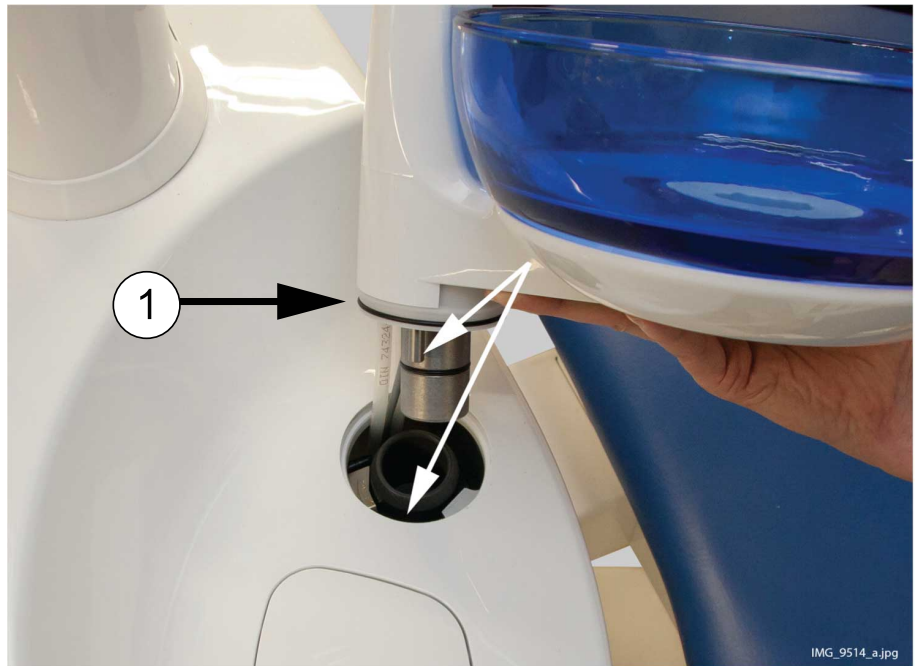
1 Αρχική θέση

2 Για να αποφύγετε τη σύγκρουση μεταξύ της έδρας ασθενούς και της λεκάνης κατά την κίνηση της έδρας προς τα πάνω, τοποθετήστε τη λεκάνη εντός αυτής της περιοχής.

Εάν η διάταξη της λεκάνης ξεκολλήσει για κάποιο λόγο από το πτυελοδοχείο, μπορείτε να την επανατοποθετήσετε ως εξής:

1. Τοποθετήστε τον δακτύλιο στην κάτω πλευρά της διάταξης της λεκάνης  
Αυτό φαίνεται από το στοιχείο 1 στην παρακάτω εικόνα.

2. Βεβαιωθείτε ότι ο πύρος μπαίνει στην υποδοχή, όπως φαίνεται στην παρακάτω εικόνα.



3. Σπρώξτε ταυτόχρονα τη λεκάνη προς τα κάτω προσέχοντας να μην πιέζονται καλώδια.
4. Επαναφέρετε τη διάταξη της λεκάνης στη θέση της. Θα ξέρετε ότι είναι στη θέση της όταν ακούσετε το «κλικ» του μικροδιακόπτη

### 8.3 Οθόνη

Η οθόνη μπορεί να μετακινηθεί από τη λαβή της.

#### ΠΡΟΣΟΧΗ

Μην επιτρέπετε στον ασθενή να πιάνει τη λαβή της οθόνης ή τον βραχίονα της οθόνης όταν θέλει να καθίσει ή να σηκωθεί από την έδρα ασθενούς.

#### ΣΗΜΕΙΩΣΗ

Μην ψεκάζετε ποτέ νερό στην οθόνη.

Για περισσότερες πληροφορίες, ανατρέξτε στο εγχειρίδιο χρήστη της οθόνης.

### 8.4 Κινητό και ανεξάρτητο αμαξίδιο

#### ΠΡΟΣΟΧΗ

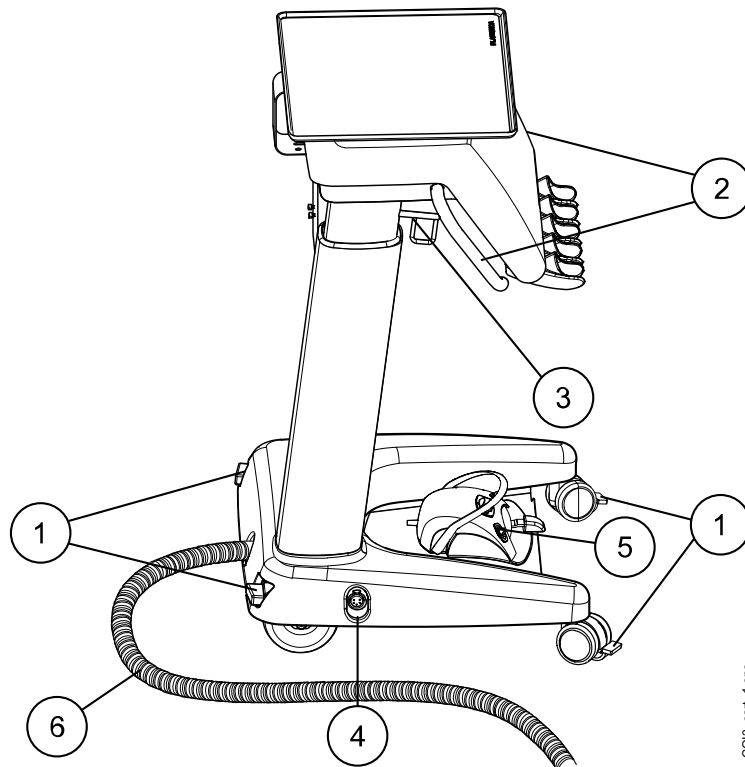
Κλειδώστε τους τροχούς του αμαξιδίου πιέζοντας προς τα κάτω το κλείδωμα των τροχών για να αποτρέψετε την κίνηση του αμαξιδίου κατά τη διάρκεια της θεραπείας.

#### ΣΗΜΕΙΩΣΗ

Όταν μετακινείτε το αμαξίδιο, για παράδειγμα από το ένα δωμάτιο στο άλλο, αυτό πρέπει να βρίσκεται στη χαμηλότερη θέση.

#### ΣΗΜΕΙΩΣΗ

Το μέγιστο φορτίο στον επάνω δίσκο είναι 2 κιλά και 5 κιλά στο ράφι.



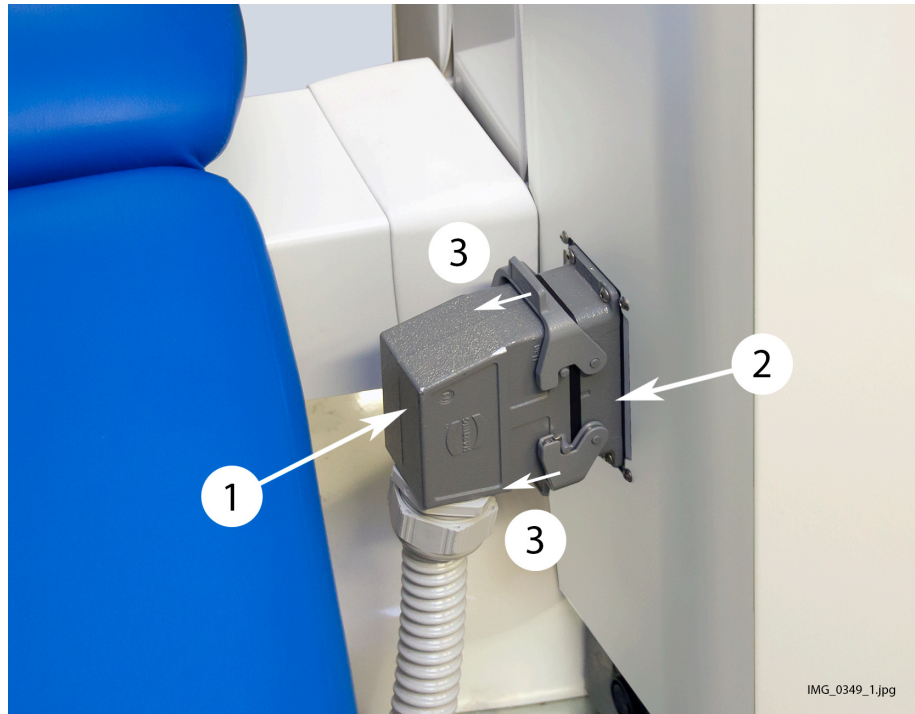
- 1 Κλείδωμα τροχών
- 2 Λαβές
- 3 Μηχανισμός κλειδώματος για ρύθμιση ύψους
- 4 Σύνδεσμος για ενσύρματο πεντάλ ελέγχου
- 5 Πεντάλ ελέγχου
- 6 Καλώδιο σύνδεσης αμαξιδίου

### Σύνδεση αμαξιδίου με την οδοντιατρική μονάδα ή με το κουτί του αμαξιδίου

Το καλώδιο σύνδεσης του αμαξιδίου συνδέει το κινητό αμαξίδιο με την οδοντιατρική μονάδα και το ανεξάρτητο αμαξίδιο με το κουτί του αμαξιδίου. Το αντίστοιχο μέρος του καλωδίου του συνδέσμου βρίσκεται στο πλαίσιο του πτυελοδοχείου δίπλα στην έδρα (κινητό αμαξίδιο, εικόνα παρακάτω), ή στο κουτί του αμαξιδίου (ανεξάρτητο αμαξίδιο).

Για να συνδέσετε το αμαξίδιο, σπρώξτε το καλώδιο του συνδέσμου του αμαξιδίου (1) στο αντίστοιχο μέρος του συνδέσμου (2) και ασφαλίστε τη σύνδεση στρέφοντας τους μηχανισμούς ασφάλισης πάνω από τον σύνδεσμο (3).

Για να αποσυνδέσετε το αμαξίδιο, απελευθερώστε τους σφιγκτήρες κλειδώματος και τραβήξτε προς τα έξω το καλώδιο του συνδέσμου του αμαξιδίου.



### Σύνδεση πεντάλ ελέγχου με το αμαξίδιο

Συνδέστε το ενσύρματο πεντάλ ελέγχου στο κάτω μέρος του αμαξιδίου. Το πεντάλ ελέγχου μπορεί να τοποθετηθεί στο ράφι.

Αποσυνδέστε το πεντάλ ελέγχου όπως περιγράφεται στην ενότητα "Αποσύνδεση τυπικού πεντάλ ελέγχου από την οδοντιατρική μονάδα" στη σελίδα 85.

### Ρύθμιση ύψους αμαξιδίου

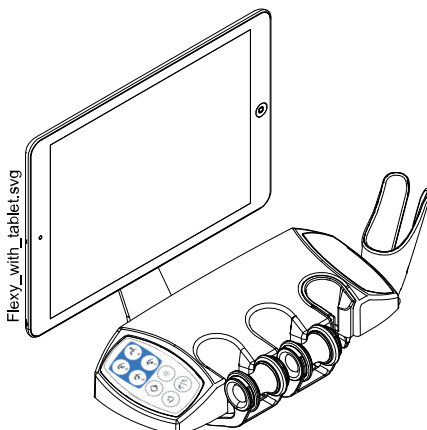
Το ύψος του αμαξιδίου μπορεί να ρυθμιστεί:

- Σηκώστε το αμαξίδιο προς τα πάνω από τις λαβές.
- Για να χαμηλώσετε το αμαξίδιο, σπρώξτε τον μηχανισμό κλειδώματος προς τα μέσα και ταυτόχρονα σπρώξτε το αμαξίδιο προς τα κάτω από τις λαβές.

Όταν πιέζετε το αμαξίδιο προς τα κάτω, φροντίστε να στηρίζετε το αμαξίδιο από τις λαβές έτσι ώστε η κίνηση να είναι ελεγχόμενη και το αμαξίδιο να μην πέσει κάτω.

## 8.5 Βάση ταμπλέτας

Μια ταμπλέτα μπορεί να στερεωθεί στη βάση ταμπλέτας επάνω στη βάση βραχίονα βοηθού Flexy.



Πριν στερεώσετε την ταμπλέτα στη βάση ταμπλέτας, βεβαιωθείτε ότι η στρογγυλή διεπαφή στερέωσης είναι κολλημένη στο πίσω μέρος της ταμπλέτας.

Για να στερεώσετε την ταμπλέτα στη βάση ταμπλέτας, τοποθετήστε τη διεπαφή στερέωσης προς την αντίστοιχη στη βάση ταμπλέτας ελαφρώς λοξά, έτσι ώστε να αλληλοσυνδέονται. Στη συνέχεια, γυρίστε την ταμπλέτα κατά 45° προς κάθε πλευρά για να την κλειδώσετε στη βάση ταμπλέτας.

### ΣΗΜΕΙΩΣΗ

Βεβαιωθείτε ότι η ταμπλέτα προστατεύεται από πιτσιλιές.

### ΣΗΜΕΙΩΣΗ

Η Planmeca δεν φέρει ευθύνη για ζημιές που προκαλούνται στην ταμπλέτα εξ αιτίας αμέλειας, συμπεριλαμβανομένης, ενδεικτικά, της πτώσης της ταμπλέτας στο δάπεδο.

Η ταμπλέτα μπορεί να φορτιστεί από τη θύρα USB του πτυελοδοχείου, ανατρέξτε στην ενότητα "Πτυελοδοχείο" στη σελίδα 31.

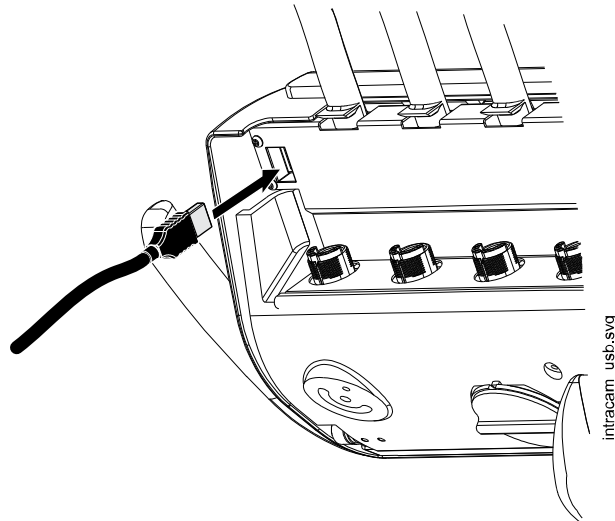
## 8.6 Συνδεσιμότητα USB

### 8.6.1 Κονσόλα εργαλείων

Η θύρα USB στο κάτω μέρος της κονσόλας εργαλείων προσφέρει σύνδεση USB για την ενδοστοματική κάμερα του οδοντιάτρου.

#### ΣΗΜΕΙΩΣΗ

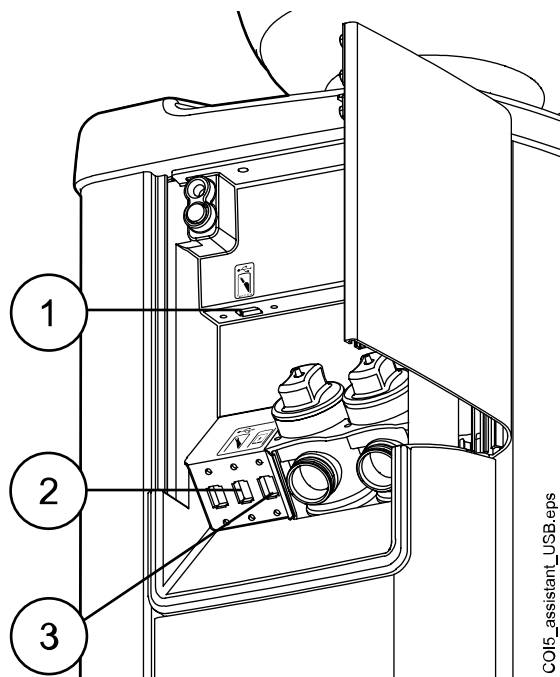
Συνδέστε μόνο ενδοστοματικές κάμερες που παρέχονται από την Planmeca στη θύρα USB.





### 8.6.2 Πτυελοδοχείο

Υπάρχουν τρεις προαιρετικές θύρες USB στο πτυελοδοχείο.

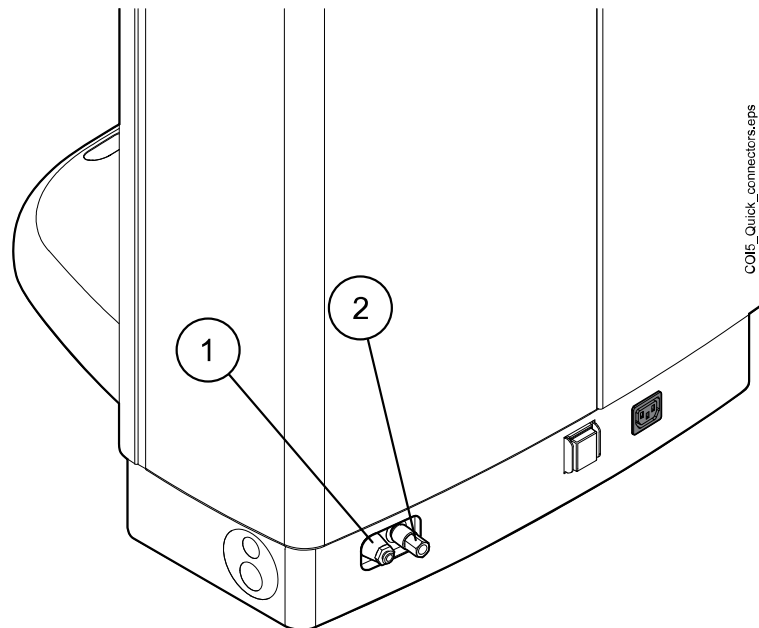


1. Θύρα USB για σύνδεση του ενδοστοματικού σαρωτή
2. Θύρα USB για σύνδεση της ενδοστοματικής κάμερας ή για μνήμη USB  
Συνδέστε μόνο ενδοστοματικές κάμερες που παρέχονται από την Planmeca στη θύρα USB.
3. Θύρα USB για τη φόρτιση της ταμπλέτας

### 8.7 Ταχυσύνδεσμοι νερού και αέρα

Οι ταχυσύνδεσμοι νερού και αέρα μπορούν να χρησιμοποιηθούν με εξωτερικές συσκευές. Όταν συνδέετε μια συσκευή στον ταχυσύνδεσμο, το νερό/ο αέρας ρέει στη συσκευή.

Οι ταχυσύνδεσμοι νερού και αέρα βρίσκονται στο πίσω μέρος της βάσης της μονάδας.



1 Ταχυσύνδεσμος νερού

2 Ταχυσύνδεσμος αέρα

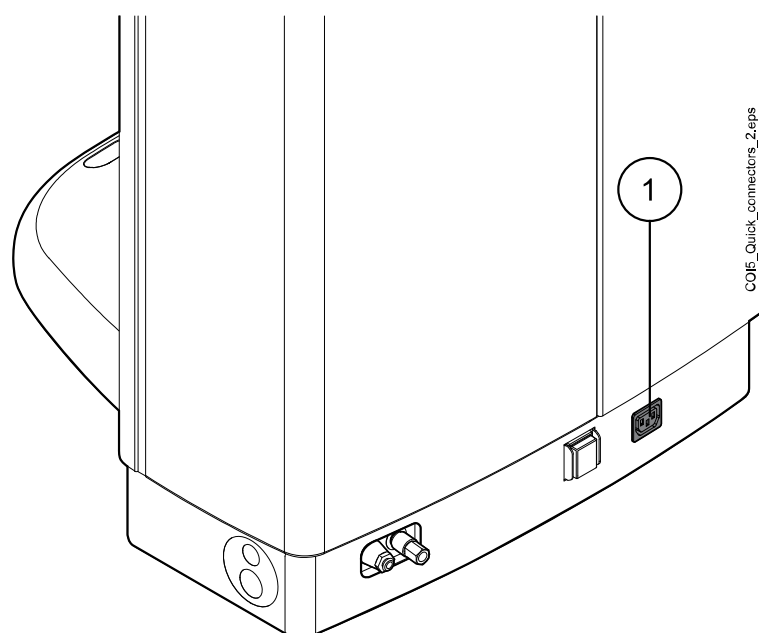
Για να αποφύγετε το στάσιμο νερό στο εσωτερικό της οδοντιατρικής μονάδας, να χρησιμοποιείτε τακτικά αρκετό νερό με εξωτερικές συσκευές συνδεδεμένες στον ταχυσύνδεσμο νερού, καθώς η γραμμή νερού του ταχυσυνδέσμου δεν περιλαμβάνεται στα προγράμματα έκπλυσης και καθαρισμού της οδοντιατρικής μονάδας.

## 8.8 Πολύπριζο

Το πολύπριζο για ιατροτεχνολογικά προϊόντα βρίσκεται στο πίσω μέρος της βάσης της μονάδας.

### ΠΡΟΣΟΧΗ

Να συνδέετε μόνο εξοπλισμό εγκεκριμένο από την Planmeca στο πολύπριζο.





1 Πολύπριζο

## 8.9 Σύνδεση Planmeca Romexis

Η οδοντιατρική μονάδα πρέπει να είναι συνδεδεμένη στο λογισμικό Planmeca Romexis όταν θέλετε να χρησιμοποιήσετε το λογισμικό Planmeca Romexis Clinic Management, την ενδοστοματική κάμερα, τον ενδοστοματικό σαρωτή, τη λειτουργία επιφάνειας αφής ή να συνδεθείτε με μια κάρτα PlanID.

Το λογισμικό Planmeca Romexis Clinic Management προσφέρει δυνατότητα για καταγραφή με χρονοσήμανση και παρακολούθηση και έλεγχο σε πραγματικό χρόνο για τις περισσότερες δραστηριότητες της οδοντιατρικής μονάδας. Τα χαρακτηριστικά και τα δεδομένα που συλλέγονται μπορούν να χρησιμοποιηθούν για εξ αποστάσεως παροχή βοήθειας, υποστήριξη σέρβις και συντήρηση, καθώς και για προληπτικό προγραμματισμό συντήρησης.

Το σύμβολο Romexis στον πίνακα ελέγχου της οδοντιατρικής μονάδας υποδεικνύει την κατάσταση της σύνδεσης.

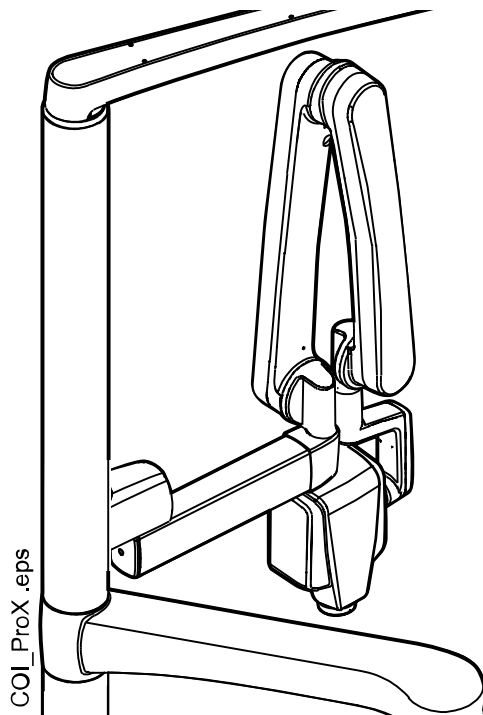
Σύμβολο	Ρυθμίσεις δικτύου οδοντιατρικής μονάδας	Σύνδεση Planmeca Romexis με την οδοντιατρική μονάδα
	Η σύνδεση Romexis ενεργοποιήθηκε	Ανοιχτή
	Η σύνδεση Romexis ενεργοποιήθηκε	Απενεργοποιημένος
Χωρίς σύμβολο	Η σύνδεση Romexis απενεργοποιήθηκε	Απενεργοποιημένος

Οι ρυθμίσεις για τη σύνδεση Planmeca Romexis μπορούν να αλλάξουν μόνο από εξειδικευμένο τεχνικό σέρβις της Planmeca. Εάν, για παράδειγμα, η διαμόρφωση της οδοντιατρικής σας μονάδας περιλαμβάνει τη μονάδα Planmeca Romexis Clinic Management, αλλά η σύνδεση είναι απενεργοποιημένη (δεν εμφανίζεται σύμβολο στον πίνακα ελέγχου), επικοινωνήστε με τον αντιπρόσωπο της Planmeca στην περιοχή σας.

Για πληροφορίες σχετικά με τον τρόπο χρήσης του λογισμικού Planmeca Romexis Clinic Management, ανατρέξτε στο *εγχειρίδιο χρήστη του Planmeca Romexis*.

## 8.10 Ακτινογραφική μονάδα Planmeca ProX

Η ακτινογραφική μονάδα Planmeca ProX μπορεί να τοποθετηθεί στον πυλώνα της οδοντικής μονάδας.



### ΠΡΟΣΟΧΗ

Οδηγήστε προσεκτικά την έδρα όταν τοποθετείτε την ακτινογραφική μονάδα ProX.

### ΠΡΟΣΟΧΗ

Μην οδηγείτε την έδρα κατά τη διάρκεια της έκθεσης.

### ΠΡΟΣΟΧΗ

Μην αγγίζετε ταυτόχρονα τον εξωτερικό υπολογιστή και τον ασθενή.

### ΠΡΟΣΟΧΗ

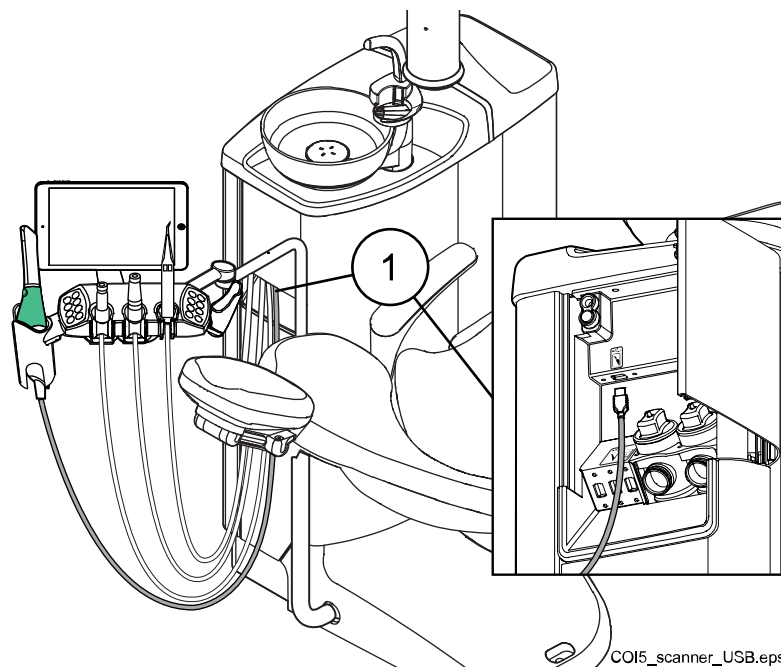
Μετακινήστε την ακτινογραφική μονάδα ProX πίσω από τον πυλώνα όταν δεν χρησιμοποιείται.

Για περισσότερες πληροφορίες σχετικά με το Planmeca ProX, ανατρέξτε στο εγχειρίδιο χρήστη του Planmeca ProX.

## 8.11 Ενδοστοματικός σαρωτής Planmeca

Ο ενδοστοματικός σαρωτής μπορεί να τοποθετηθεί στη βάση βραχίονα βοηθού Flexy.

Πριν χρησιμοποιήσετε τον σαρωτή, πρέπει να τον συνδέσετε στην οδοντιατρική έδρα. Ο σύνδεσμος στον σαρωτή πρέπει να είναι προσεκτικά συνδεδεμένος στη θύρα του σαρωτή στο πτυελοδοχείο (1).



### ΠΡΟΣΟΧΗ

Βεβαιωθείτε ότι έχετε συνδέσει τον σύνδεσμο του ενδοστοματικού σαρωτή με τον σωστό τρόπο στη θύρα του σαρωτή. Εάν ο σύνδεσμος γυρίσει με λάθος τρόπο, δεν θα εισέλθει στη θύρα. Η χρήση περιττής δύναμης μπορεί να σπάσει τον σύνδεσμο.

### ΣΗΜΕΙΩΣΗ

Για να αποφύγετε πιτσιλιές στον σαρωτή, αφαιρέστε τον από την οδοντιατρική έδρα μετά τη χρήση και τοποθετήστε τον στο επιτραπέζιο στήριγμα.

Για περισσότερες πληροφορίες σχετικά με τον ενδοστοματικό σαρωτή, ανατρέξτε στο *εγχειρίδιο χρήστη του Planmeca FIT*.

## 9 Προβολείς Planmeca Solanna και Planmeca Solanna Vision

### ΠΡΟΣΟΧΗ

**Μην επιτρέψετε στον ασθενή να πιάνει τον προβολέα ή τον βραχίονά του όταν θέλει να καθίσει ή να σηκωθεί από την έδρα ασθενούς.**

Μπορείτε να χειριστείτε τον προβολέα Planmeca Solanna είτε από τον ίδιο τον προβολέα είτε από τον πίνακα ελέγχου της οδοντιατρικής μονάδας ή το πεντάλ ελέγχου. Διαθέτει επίσης λειτουργία «χωρίς άγγιγμα», που σημαίνει ότι μπορείτε να χειριστείτε τον προβολέα κουνώντας το χέρι σας μπροστά από τον αισθητήρα.

Ο προβολέας Planmeca Solanna Vision διαθέτει όλα τα χαρακτηριστικά του προβολέα Planmeca Solanna και είναι επίσης εξοπλισμένος με δύο κάμερες και ένα μικρόφωνο που μπορούν να χρησιμοποιηθούν για μετάδοση βίντεο μέσω ροής, πραγματοποιώντας λήψη σταθερών εικόνων και εγγραφή βίντεο.

Μπορείτε να χειριστείτε τον προβολέα Planmeca Solanna Vision είτε από τον ίδιο τον προβολέα είτε από τον πίνακα ελέγχου της οδοντιατρικής μονάδας ή το πεντάλ της κάμερας, ή από το λογισμικό Planmeca Romexis. Όλα τα δεδομένα αποθηκεύονται στο Planmeca Romexis.

Για πληροφορίες σχετικά με τον τρόπο λειτουργίας του προβολέα, ανατρέξτε στην ενότητα "Προβολέας Planmeca Solanna και Planmeca Solanna Vision" στη σελίδα 122.

Για πληροφορίες σχετικά με τον χειρισμό της κάμερας, ανατρέξτε στην ενότητα "Κάμερα Planmeca Solanna Vision" στη σελίδα 131.

Για οδηγίες σχετικά με τον τρόπο προγραμματισμού του προβολέα, ανατρέξτε στην ενότητα "Προβολείς Planmeca Solanna και Planmeca Solanna Vision" στη σελίδα 219.

## 10 Σύστημα εργαλείων

### 10.1 Βραχίονες παράδοσης

#### 10.1.1 Βραχίονας οδοντιατρικού ελέγχου πάνω από τον ασθενή

Ο βραχίονας οδοντιατρικού ελέγχου πάνω από τον ασθενή είναι στερεωμένος στην κορυφή της οδοντιατρικής μονάδας και αιωρείται επάνω από την έδρα.

#### ΠΡΟΣΟΧΗ

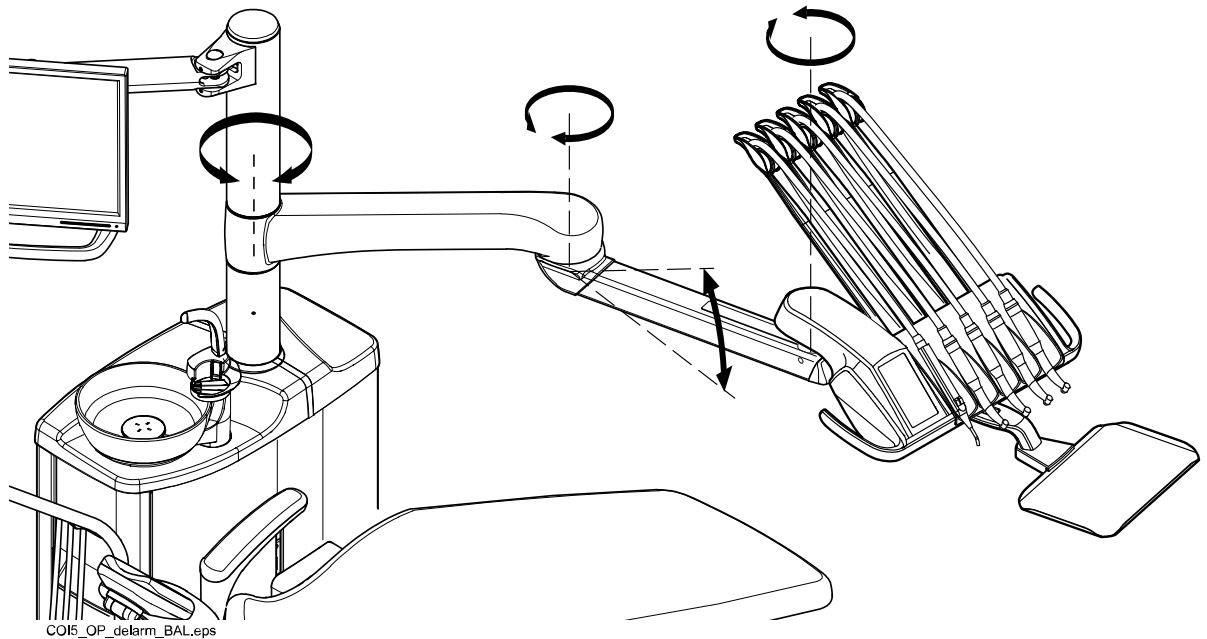
Μην ακουμπάτε επάνω στον βραχίονα οδοντιατρικού ελέγχου πάνω από τον ασθενή.

#### ΠΡΟΣΟΧΗ

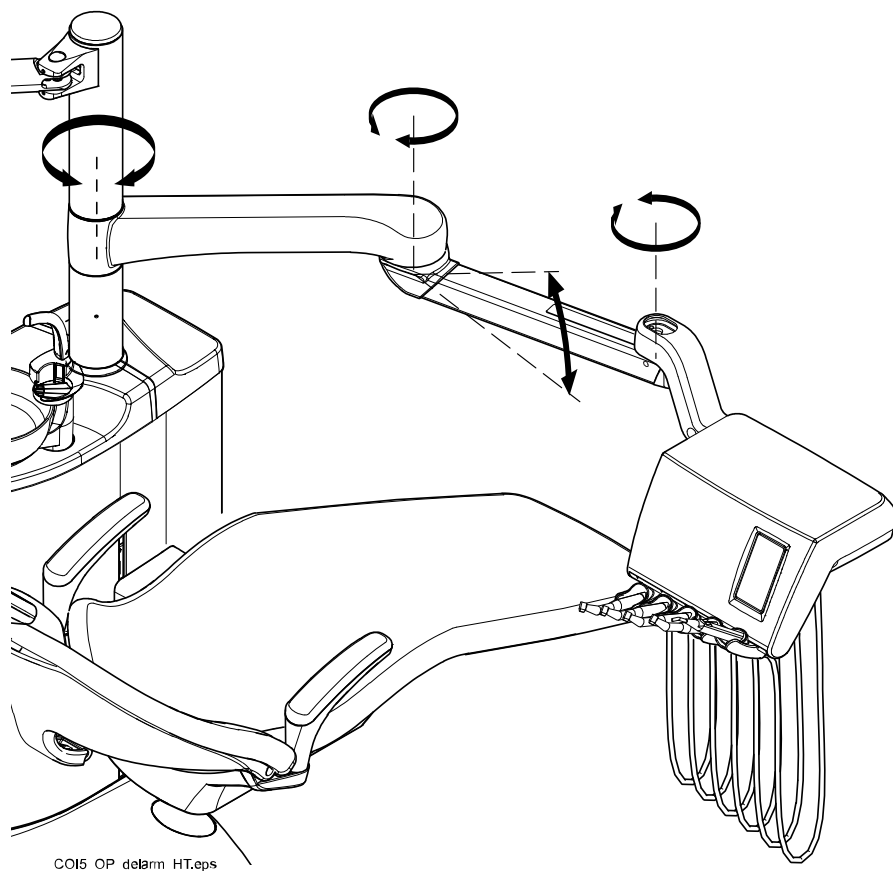
Μην επιτρέπετε στον ασθενή να πιάνει τις λαβές ή τον βραχίονα οδοντιατρικού ελέγχου πάνω από τον ασθενή όταν θέλει να καθίσει ή να σηκωθεί από την έδρα ασθενούς.

Η κονσόλα εργαλείων μπορεί να τοποθετηθεί χρησιμοποιώντας τις λαβές στην κονσόλα εργαλείων. Η περιοχή περιστροφής του βραχίονα οδοντιατρικού ελέγχου παρουσιάζεται στις παρακάτω εικόνες. Τα στοιχεία δεν χρειάζεται να ασφαλιστούν στη θέση τους.

Παρακάτω απεικονίζεται ο βραχίονας οδοντιατρικού ελέγχου πάνω από τον ασθενή με ισορροπημένους βραχίονες εργαλείων.



Παρακάτω απεικονίζεται ο βραχίονας οδοντιατρικού ελέγχου πάνω από τον ασθενή με εργαλεία κρεμαστού σωλήνα.



### 10.1.2 Βραχίονας πλευρικού οδοντιατρικού ελέγχου

Ο βραχίονας πλευρικού οδοντιατρικού ελέγχου είναι στερεωμένος στη βάση του πτυελοδοχείου και αιωρείται κάτω από την έδρα.

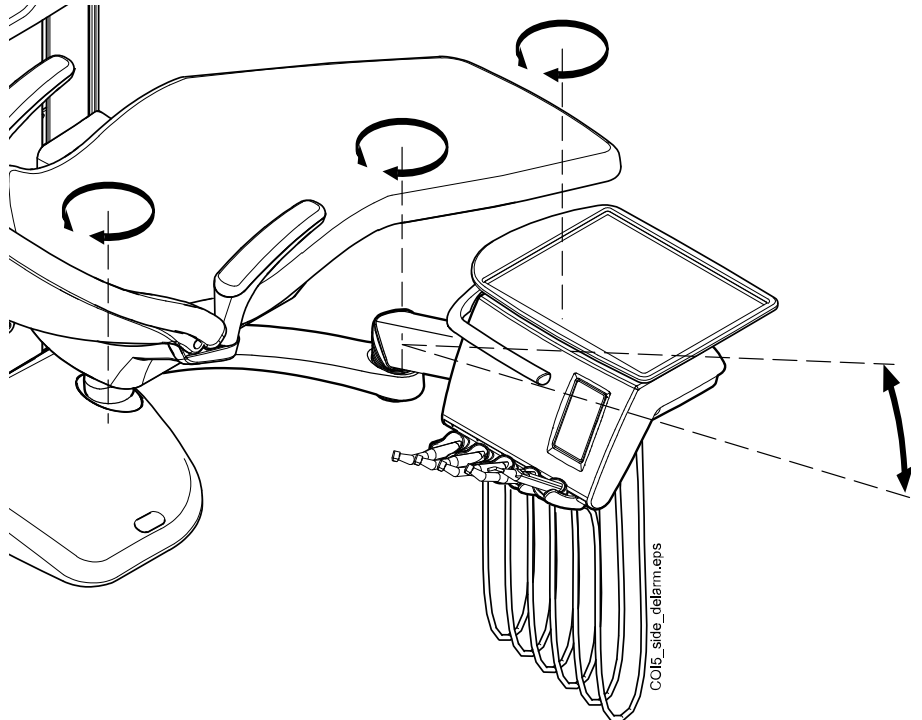
#### **ΠΡΟΣΟΧΗ**

**Μην στέκεστε επάνω στον βραχίονα πλευρικού οδοντιατρικού ελέγχου.**

Τα εργαλεία μπορούν να τοποθετηθούν χρησιμοποιώντας τη λαβή στην κονσόλα εργαλείων. Ο βραχίονας δεν χρειάζεται να ασφαλιστεί στη θέση του.



Η περιοχή περιστροφής του βραχίονα πλευρικού οδοντιατρικού ελέγχου παρουσιάζεται στην παρακάτω εικόνα.

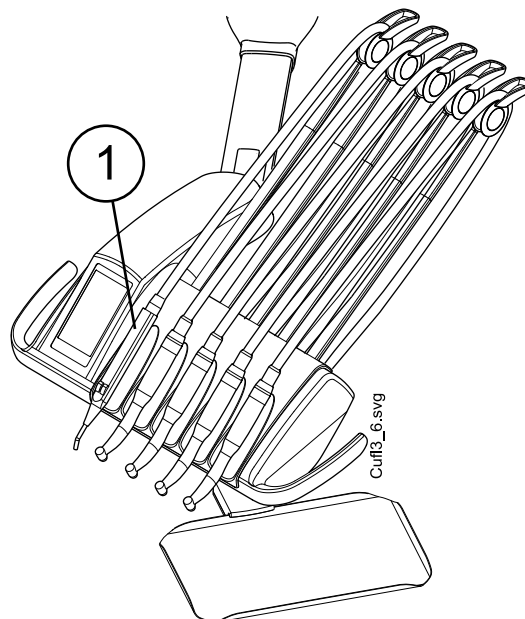


## 10.2 Κονσόλα εργαλείων

### 10.2.1 Κονσόλα εργαλείων με ισορροπημένους βραχίονες εργαλείων

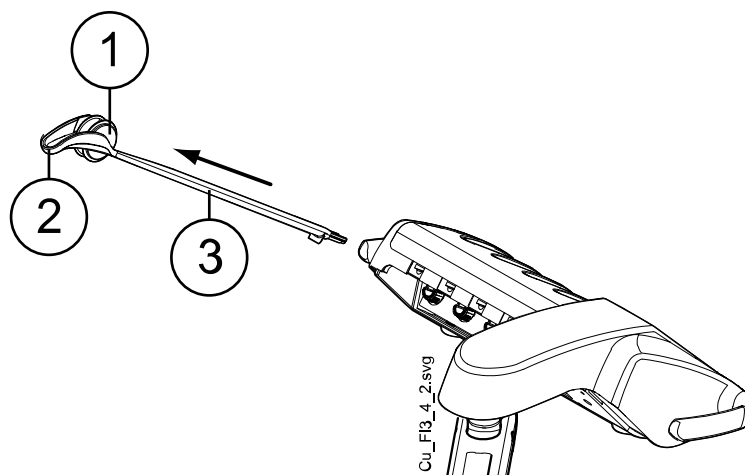
Η κονσόλα μπορεί να εξοπλιστεί με έως και πέντε εργαλεία.

Η πιο αριστερή θέση προορίζεται μόνο για τη σύριγγα. Τα άλλα εργαλεία μπορούν να τοποθετηθούν με οποιαδήποτε σειρά στις τέσσερις υπόλοιπες θέσεις.



1. Σύριγγα

Για να αφαιρέσετε τους βραχίονες εργαλείων, τραβήξτε τους έξω από τις βάσεις τους, για παράδειγμα για καθαρισμό ή για κάλυψη με προστατευτικές θήκες. Για να τοποθετήσετε ξανά τους βραχίονες, πιέστε τους σταθερά στις θέσεις τους.

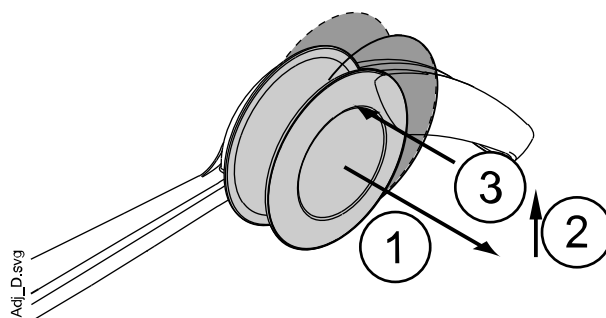


- 1 Κύλινδρος
- 2 Οδηγός σωλήνα
- 3 Βραχίονας εργαλείου

Όταν τοποθετείτε ξανά τον εύκαμπτο σωλήνα εργαλείου στον κύλινδρο, λυγίστε προσεκτικά τον οδηγό εύκαμπτου σωλήνα και περάστε τον εύκαμπτο σωλήνα πάνω από τον κύλινδρο.

Η ισορροπία των βραχιόνων εργαλείων μπορεί να αλλάξει ανάλογα με το βάρος του εργαλείου και τις προσωπικές προτιμήσεις. Η ευελιξία τους μπορεί να ρυθμιστεί ως εξής:

1. Τραβήξτε τον κύλινδρο.
2. Ρυθμίστε την ισορροπία του βραχίονα εργαλείου μετακινώντας τον κύλινδρο στην επιθυμητή θέση. Σημειώστε ότι τοποθετώντας τον κύλινδρο ψηλότερα, η κάμψη του βραχίονα είναι πιο ελαφριά.
3. Σπρώξτε τον κύλινδρο προς τα μέσα για να ασφαλίσει τη θέση του

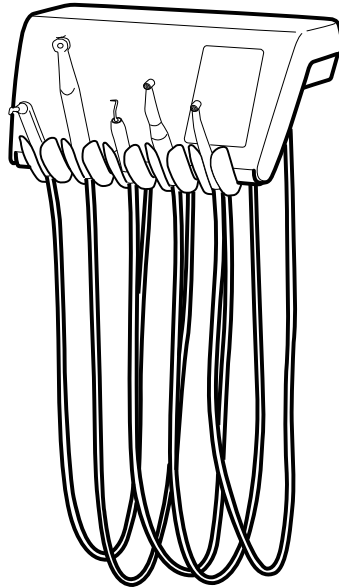


### ΣΗΜΕΙΩΣΗ

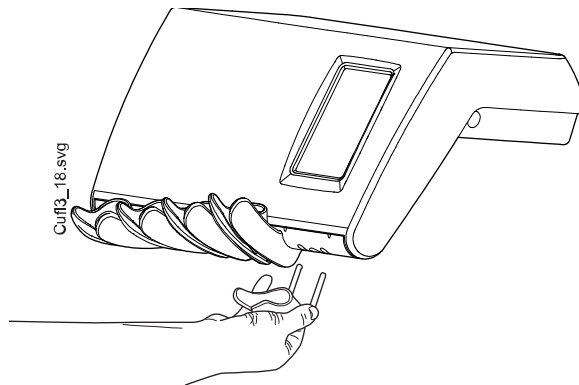
Όταν ζυγοσταθμίζετε/ρυθμίζετε τους βραχίονες εργαλείων, λάβετε υπόψη ότι τα εργαλεία δεν πρέπει σε καμία περίπτωση να πέφτουν πάνω από τον ασθενή.

### 10.2 Ταμπλέτα εργαλείων από κάτω

Η κονσόλα μπορεί να εξοπλιστεί με έως και πέντε εργαλεία. Η πιο αριστερή θέση προορίζεται μόνο για τη σύριγγα. Τα άλλα εργαλεία μπορούν να τοποθετηθούν με οποιαδήποτε σειρά στις τέσσερις υπόλοιπες θέσεις.



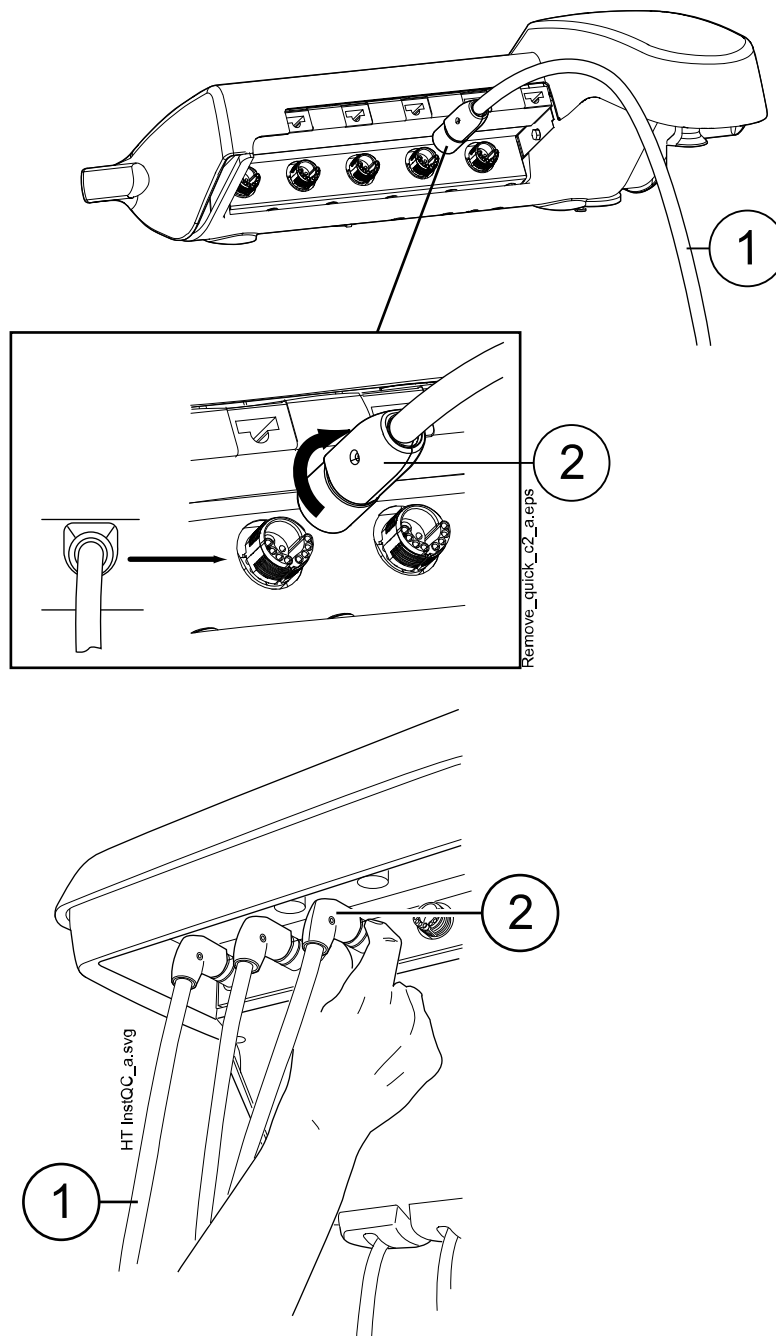
Για να αφαιρέσετε τις βάσεις εργαλείων, τραβήξτε τες έξω από τα ανοίγματά τους, για παράδειγμα για καθαρισμό. Για να τοποθετήσετε ξανά τις βάσεις, πιέστε τες σταθερά στις θέσεις τους. Η γωνία της βάσης εργαλείων μπορεί να ρυθμιστεί ελαφρώς.



### 10.3 Εύκαμπτοι σωλήνες ταχυσυνδέσμου

Τα εργαλεία είναι εξοπλισμένα με εύκαμπτους σωλήνες ταχυσυνδέσμου για σύνδεση στην ταμπλέτα εργαλείων. Εάν μια σύριγγα και/ή μια λυχνία πολυμερισμού τοποθετηθεί στη βάση βραχίονα βοηθού Flexy, αυτές συνδέονται με το πτυελοδοχείο.

Ο εύκαμπτος σωλήνας συνδέεται στη θέση του περιστρέφοντας το ντουλαπάκι του συνδέσμου δεξιόστροφα, και αφαιρείται περιστρέφοντας τον σύνδεσμο αριστερόστροφα. Βεβαιωθείτε ότι η επίπεδη πλευρά του συνδέσμου βρίσκεται προς τα επάνω όταν συνδέετε τον εύκαμπτο σωλήνα ταχυσυνδέσμου στην οδοντιατρική μονάδα.



1. Εύκαμπτος σωλήνας εργαλείου
2. Ταχυσύνδεσμος

Απενεργοποιήστε τη μονάδα πριν ανοίξετε τους ταχυσύνδεσμους. Όταν αποσυνδέετε τη σύριγγα, αδειάστε το νερό και τον αέρα από τον εύκαμπτο σωλήνα προτού ανοίξετε τον σύνδεσμο.

Η θέση του εργαλείου στην ταμπλέτα εργαλείων μπορεί να αλλάξει αφαιρώντας απλά το εργαλείο με τον εύκαμπτο σωλήνα του και επανασυνδέοντάς το στη νέα θέση. Οι παλιές ρυθμίσεις εργαλείου θα παραμείνουν ίδιες παρά τη νέα θέση του εύκαμπτου σωλήνα του εργαλείου.

Η επιλογή εργαλείου στην ταμπλέτα εργαλείων μπορεί επίσης να εναλλάσσεται. Οι ρυθμίσεις των οκτώ εργαλείων που χρησιμοποιήθηκαν

τελευταία αποθηκεύονται στη μνήμη και ανακαλούνται όταν το εργαλείο επανασυνδεθεί.

### ΣΗΜΕΙΩΣΗ

Βεβαιωθείτε ότι οι εύκαμπτοι σωλήνες είναι σωστά συνδεδεμένοι για να αποφύγετε τυχόν διαρροές.

### ΣΗΜΕΙΩΣΗ

Να βεβαιώνετε πάντα ότι ο εύκαμπτος σωλήνας εργαλείου είναι σωστός για το εργαλείο που χρησιμοποιείται. Το σύστημα ελέγχου αναγνωρίζει τον εύκαμπτο σωλήνα εργαλείου και όχι το εργαλείο. Το σύστημα ελέγχου δεν αναγνωρίζει εάν έχει αλλάξει κάποιο εργαλείο στον εύκαμπτο σωλήνα εργαλείου.

### ΣΗΜΕΙΩΣΗ

Εάν το εξωτερικό περίβλημα του εύκαμπτου σωλήνα εργαλείου είναι σπασμένο, πρέπει να αντικατασταθεί ολόκληρος ο σωλήνας, παρότι ο ίδιος ο εύκαμπτος σωλήνας μπορεί να εξακολουθεί να λειτουργεί.

### ΣΗΜΕΙΩΣΗ

Οι στεγανοποιήσεις του εργαλείου πρέπει να είναι σωστές και άθραυστες και το εργαλείο πρέπει να στερεώνεται σωστά στον σύνδεσμο του εύκαμπτου σωλήνα. Η διαρροή μεταξύ του εργαλείου και του συνδέσμου προκαλεί τη διαρροή αέρα στην επένδυση του εύκαμπτου σωλήνα.

### ΣΗΜΕΙΩΣΗ

Ένας ανιχνευτήρας απαιτεί πρόσθετα ηλεκτρονικά και ο τύπος ανιχνευτήρα δεν μπορεί να αλλάξει χωρίς την αλλαγή ηλεκτρονικών.

## 10.4 Λειτουργίες εργαλείων

Η ταμπλέτα εργαλείων διαθέτει πέντε θέσεις εργαλείων. Μπορείτε να ρυθμίσετε κάθε εργαλείο έτσι ώστε οι ακόλουθες λειτουργίες, όπου εφαρμόζονται, να είναι είτε ενεργοποιημένες είτε απενεργοποιημένες όταν το εργαλείο είναι ενεργό (δηλαδή όταν το σηκώνετε από την ταμπλέτα εργαλείων):

- ψεκασμός εργαλείου
- αυτόματο chip blow
- φως εργαλείου
- ανάστροφη περιστροφή (μικρομότορ)
- γρήγορη εκκίνηση (αεροκίνητα εργαλεία)
- μείωση ταχύτητας/ισχύος εργαλείου
- όριο ροπής (μικρομότορ Bien-Air MCX και KaVo KL703 LED)
- όριο ροπής και λειτουργία ροπής κίνησης (μικρομότορ Bien-Air MX2 Plus, KaVo KL703 LED με ενδοδοτική λειτουργία και Morita TORX).

Μπορεί να προγραμματιστεί ο τύπος ή το μέγεθος των παρακάτω λειτουργιών:

- ψεκασμός εργαλείου
- αυτόματο chip blow
- φως εργαλείου

- μείωση ταχύτητας/ισχύος εργαλείου
- όριο ροπής
- λειτουργία ροπής κίνησης για μικρομότορ Bien-Air MX2 Plus και KaVo KL703 LED με ενδοδοντική λειτουργία
- ενέργεια ακρορριζίου για τα μικρομότορ Morita TORX.

#### 10.4.1 Ψεκασμός εργαλείου

Ο ψεκασμός εργαλείου μπορεί να προγραμματιστεί να ενεργοποιείται ή να απενεργοποιείται όταν το εργαλείο είναι ενεργό (δηλαδή όταν το σηκώνετε από την κονσόλα εργαλείων). Επίσης, ο τύπος ψεκασμού μπορεί να προγραμματιστεί.

Εάν χρησιμοποιείται το σύστημα αποστειρωμένου νερού Planmeca, η λειτουργία αποστειρωμένου νερού μπορεί να ενεργοποιηθεί/απενεργοποιηθεί.

Για περισσότερες πληροφορίες, ανατρέξτε στις ενότητες "Ψεκασμός εργαλείου" στη σελίδα 203 και "Ενεργοποίηση/απενεργοποίηση λειτουργίας αποστειρωμένου νερού" στη σελίδα 204.

#### 10.4.2 Αυτόματος καθαρισμός με αέρα

Ο αυτόματος καθαρισμός με αέρα μπορεί να προγραμματιστεί να ενεργοποιείται ή να απενεργοποιείται όταν το εργαλείο είναι ενεργό (δηλαδή όταν το σηκώνετε από την κονσόλα εργαλείων). Επίσης, ο τύπος αυτόματου καθαρισμού με αέρα μπορεί να προγραμματιστεί.

Για περισσότερες πληροφορίες, ανατρέξτε στην ενότητα "Αυτόματος chip blow" στη σελίδα 205.

#### 10.4.3 Φως εργαλείου

Το φως εργαλείου μπορεί να προγραμματιστεί έτσι ώστε είτε να ενεργοποιείται είτε να απενεργοποιείται όταν ένα εργαλείο είναι ενεργό (δηλαδή όταν το σηκώνετε από την κονσόλα εργαλείων). Η ένταση μπορεί επίσης να ρυθμιστεί. Για περισσότερες πληροφορίες, ανατρέξτε στην ενότητα "Φως εργαλείου" στη σελίδα 205.

Το φως εργαλείου μπορεί να ενεργοποιείται μόνο σε ένα εργαλείο τη φορά. Για παράδειγμα, το φως εργαλείου της σύριγγας θα απενεργοποιηθεί εάν ενεργοποιηθεί το φως του ενεργού εργαλείου.

#### 10.4.4 Αντίστροφη περιστροφή του μικροκινητήρα

Η φορά περιστροφής του μικροκινητήρα μπορεί να αντιστραφεί, ανατρέξτε στην ενότητα "Αντίστροφη περιστροφή" στη σελίδα 143.

#### 10.4.5 Γρήγορη εκκίνηση των αεροκίνητων εργαλείων

Ο στρόβιλος μπορεί να ρυθμιστεί ώστε να εκκινεί με τη μέγιστη ταχύτητα, ανατρέξτε στην ενότητα "Γρήγορη εκκίνηση" στη σελίδα 177.

#### 10.4.6 Όριο ταχύτητας/ισχύος εργαλείου

Το όριο ταχύτητας/ισχύος εργαλείου μπορεί να ρυθμιστεί ώστε να είναι ενεργοποιημένο ή απενεργοποιημένο όταν το εργαλείο είναι ενεργό (δηλαδή όταν το σηκώνετε από την ταμπλέτα εργαλείων), ανατρέξτε στις ενότητες "Όριο ταχύτητας/ισχύος" στη σελίδα 143 (μικρομότορ), "Στροφές ανά λεπτό" στη σελίδα 148 (μικρομότορ Bien-Air MCX και KaVo KL703 LED), "Στροφές ανά λεπτό" στη σελίδα 151 (μικρομότορ Bien-Air MX2 Plus και KaVo

KL703 LED με ενδοδοντική λειτουργία), "Στροφές ανά λεπτό" στη σελίδα 162 (μικρομότορ Morita TORX) και "Όριο ταχύτητας/ισχύος" στη σελίδα 179 (αερότορ).

Για το μικρομότορ Bien-Air MX-i, το όριο ροπής είναι πάντα ενεργοποιημένο και δεν μπορεί να απενεργοποιηθεί.

Το επίπεδο μείωσης ισχύος μπορεί να προγραμματιστεί, ανατρέξτε στις ενότητες "Όριο ταχύτητας/ισχύος εργαλείου" στη σελίδα 202 (μικρομότορ και αερότορ), "Μικρομότορ Bien-Air MCX και KaVo KL703 LED" στη σελίδα 206, "Τροποποίηση προεπιλεγμένων τιμών" στη σελίδα 207 (Μικρομότορ Bien-Air MX2 Plus και KaVo KL703 LED με ενδοδοντική λειτουργία), "Τροποποίηση προεπιλεγμένων τιμών" στη σελίδα 211 (Μικρομότορ Bien-Air MX-i) και "Τροποποίηση προεπιλεγμένων τιμών" στη σελίδα 213 (Μικρομότορ Morita TORX).

## ΣΗΜΕΙΩΣΗ

**Το όριο ταχύτητας/ισχύος εργαλείου δεν επηρεάζει τα αεροκίνητα εργαλεία για τα οποία έχει επιλεγεί η γρήγορη εκκίνηση.**

### 10.4.7 Όριο ροπής

Το όριο ροπής για το μικρομότορ Bien-Air MCX, Bien-Air MX2 Plus, KaVo KL703 LED, KaVo KL703 LED με ενδοδοντική λειτουργία και Morita TORX μπορεί να ρυθμιστεί ώστε να είναι ενεργοποιημένο ή απενεργοποιημένο όταν το εργαλείο είναι ενεργό (δηλαδή όταν το σηκώνετε από την ταμπλέτα εργαλείων), ανατρέξτε στις ενότητες "Ροπή" στη σελίδα 147 (Bien-Air MCX και KaVo KL703 LED), "Ροπή" στη σελίδα 149 (Bien-Air MX2 Plus και KaVo KL703 LED με ενδοδοντική λειτουργία) και "Ροπή" στη σελίδα 160 (Morita TORX).

Για Bien-Air MX-i μικρομότορ, το όριο ροπής είναι πάντα ενεργοποιημένο και δεν μπορεί να απενεργοποιηθεί.

Το όριο ροπής μπορεί να προγραμματιστεί, ανατρέξτε στις ενότητες "Μικρομότορ Bien-Air MCX και KaVo KL703 LED" στη σελίδα 206, "Τροποποίηση προεπιλεγμένων τιμών" στη σελίδα 207 (μικρομότορ Bien-Air MX2 Plus και KaVo KL703 LED με ενδοδοντική λειτουργία), "Τροποποίηση προεπιλεγμένων τιμών" στη σελίδα 211 (μικρομότορ Bien-Air MX-i, μόνο προεπιλογές i4 – i5) και "Τροποποίηση προεπιλεγμένων τιμών" στη σελίδα 213 (μικρομότορ Morita TORX).

Για τα μικρομότορ Bien-Air MX2 Plus και KaVo KL703 LED με ενδοδοντική λειτουργία μπορείτε να προγραμματίσετε τη λειτουργία ροπής κίνησης, δηλαδή τη λειτουργία του εργαλείου όταν επιτευχθεί το όριο ροπής, ανατρέξτε στην ενότητα "Τροποποίηση προεπιλεγμένων τιμών" στη σελίδα 207. Η λειτουργία ροπής κίνησης για τα μικρομότορ Bien-Air MCX, KaVo KL703 LED και Morita TORX δεν μπορεί να προγραμματιστεί.

### 10.4.8 Ενέργεια ακρορριζίου

Για τον μικροκινητήρα Morita TORX μπορείτε να προγραμματίσετε την ενέργεια ακρορριζίου, δηλαδή τι συμβαίνει όταν το άκρο της λίμας φτάσει σε ένα ορισμένο σημείο στον οδοντικό πόρο. Για οδηγίες, ανατρέξτε στην ενότητα "Ενέργεια ακρορριζίου" στη σελίδα 162.

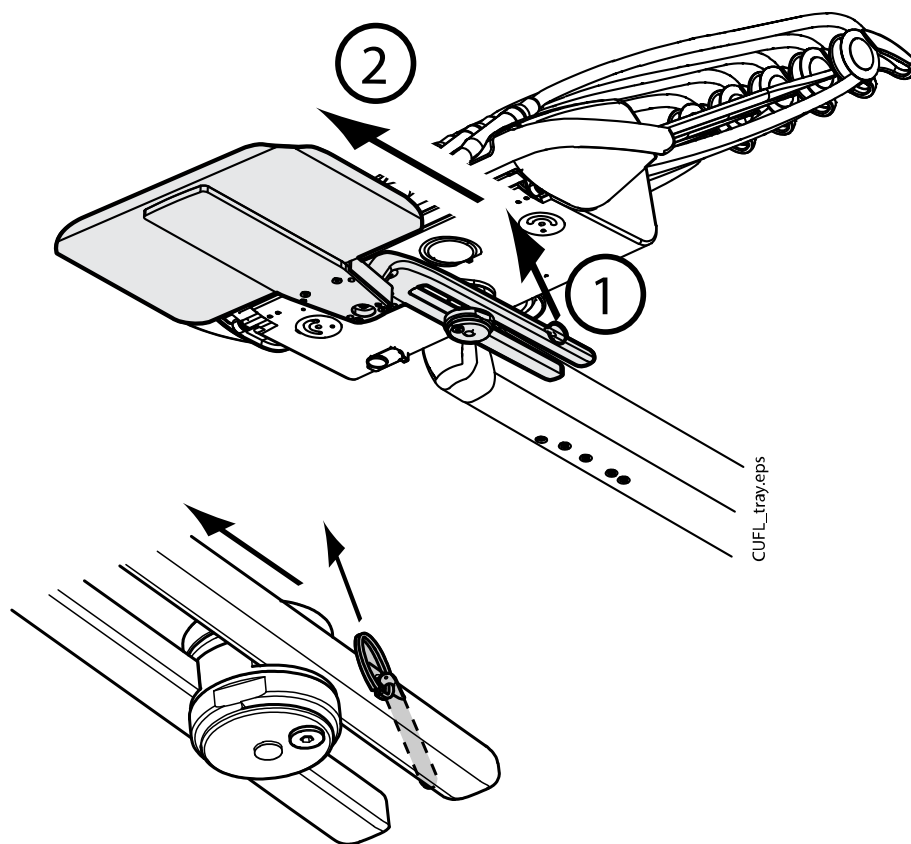
## 10.5 Δίσκοι

### 10.5.1 Δίσκος ταχείας σύνδεσης

Ο δίσκος ταχείας σύνδεσης είναι διαθέσιμος για την κονσόλα εργαλείων με ισορροπημένους βραχίονες εργαλείων.

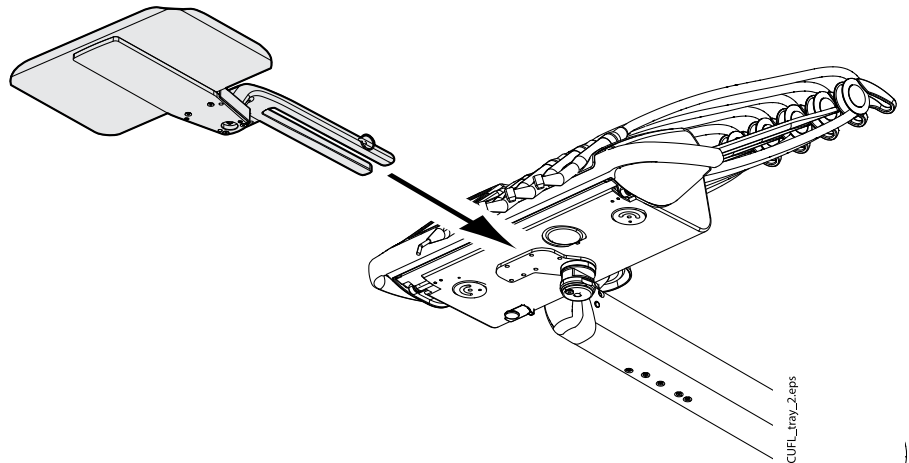
Ο δίσκος είναι στερεωμένος στον βραχίονα τοποθέτησης με έναν μαγνητικό σύνδεσμο και μπορεί εύκολα να στερεωθεί και να αποσπαστεί. Μπορείτε να περιστρέψετε το δίσκο 360° στην επιθυμητή θέση. Το μέγιστο φορτίο στο δίσκο ταχείας σύνδεσης είναι 2 κιλά.

Ο βραχίονας τοποθέτησης του δίσκου είναι στερεωμένος στην κονσόλα εργαλείων με έναν ταχυσύνδεσμο. Για να αφαιρέσετε τη διάταξη του δίσκου από την κονσόλα εργαλείων, τραβήξτε τον δακτύλιο του μηχανισμού ασφάλισης προς τα έξω (1) και στη συνέχεια τραβήξτε τον βραχίονα του δίσκου από τη θέση του (2).





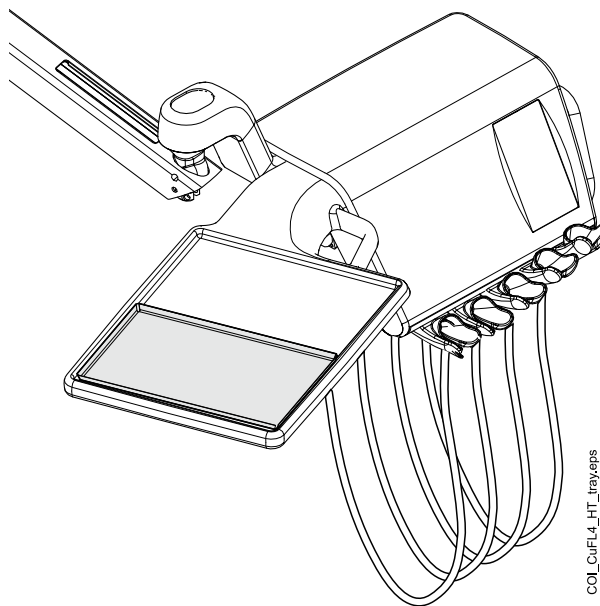
Ο βραχίονας στήριξης μπορεί να στερεωθεί στην κονσόλα εργαλείων σπρώχνοντάς τον στη θέση του.



### 10.5.2 Ενσωματωμένος δίσκος

Ο ενσωματωμένος δίσκος είναι διαθέσιμος για οδοντιατρικό έλεγχο πάνω από τον ασθενή με εργαλεία τύπου κρεμαστού σωλήνα. Το μέγιστο φορτίο στον δίσκο είναι 2 κιλά.

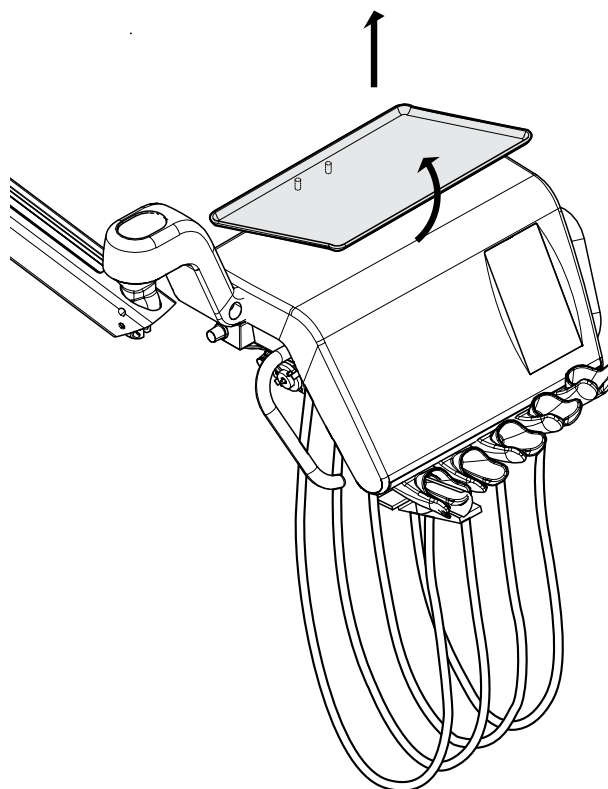
Ο ενσωματωμένος δίσκος βρίσκεται στην αριστερή πλευρά της κονσόλας εργαλείων.



### 10.5.3 Επάνω δίσκος

Ο επάνω δίσκος είναι τοποθετημένος στο επάνω μέρος της κονσόλας εργαλείων και είναι διαθέσιμος για οδοντιατρικό έλεγχο πάνω από τον ασθενή με εργαλεία κρεμαστού σωλήνα και για το κινητό και το ανεξάρτητο αμαξίδιο. Το μέγιστο φορτίο στον επάνω δίσκο είναι 2 κιλά.

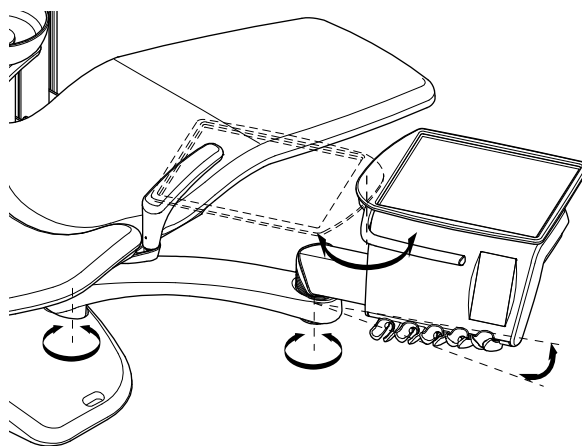
Ο δίσκος είναι στερεωμένος στην κονσόλα εργαλείων με ταχυσύνδεσμο, επιτρέποντας την εύκολη στερέωση και απόσπαση του δίσκου.



#### 10.5.4 Περιστρεφόμενος δίσκος

Ο περιστρεφόμενος δίσκος τοποθετείται στο επάνω μέρος της κονσόλας εργαλείων και είναι διαθέσιμος για πλευρικό οδοντιατρικό έλεγχο. Το μέγιστο φορτίο στον δίσκο είναι 2 κιλά.

Μπορείτε να περιστρέψετε το δίσκο 180° στην επιθυμητή θέση.

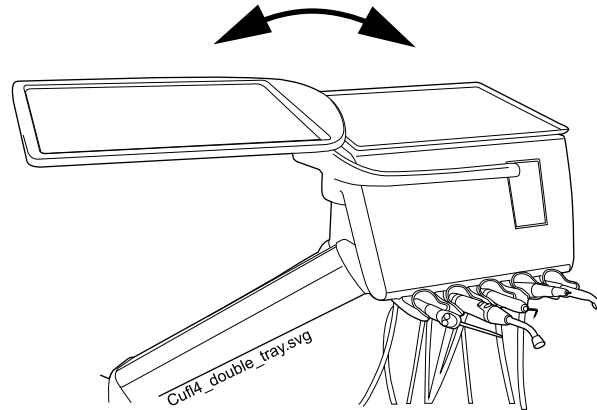


#### 10.5.5 Διπλός δίσκος

Ο διπλός δίσκος είναι διαθέσιμος για πλευρικό οδοντιατρικό έλεγχο. Είναι ένας συνδυασμός του επάνω δίσκου και του περιστρεφόμενου δίσκου. Το μέγιστο συνδυασμένο φορτίο στους δίσκους είναι 2 κιλά.

Ο επάνω δίσκος είναι στερεωμένος στην κονσόλα εργαλείων με ταχυσύνδεσμο, επιτρέποντας την εύκολη στερέωση και απόσπαση του δίσκου (βλ. Εικόνα στην ενότητα "Επάνω δίσκος" στη σελίδα 47).

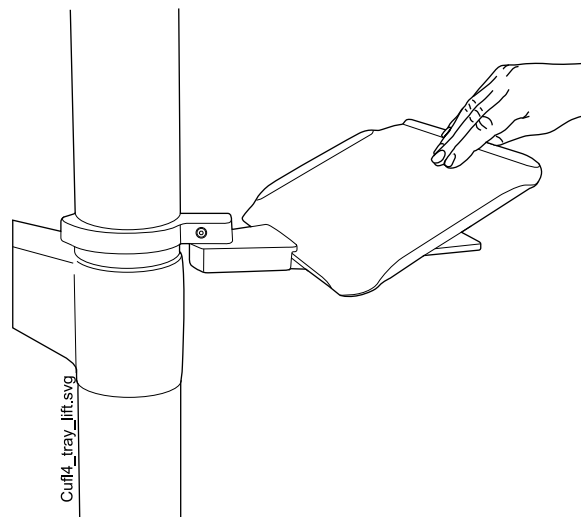
Ο περιστρεφόμενος δίσκος μπορεί να περιστραφεί κατά 180° στην επιθυμητή θέση.



### 10.5.6 Στύλος δίσκου

Ο δίσκος στύλου είναι διαθέσιμος για όλες τις οδοντιατρικές μονάδες με στύλο. Στους οδοντιατρικούς ελέγχους πάνω από τον ασθενή, ο βραχίονας τοποθέτησης είναι στερεωμένος στον στύλο επάνω από τον βραχίονα παράδοσης οδοντιατρικού ελέγχου πάνω από τον ασθενή.

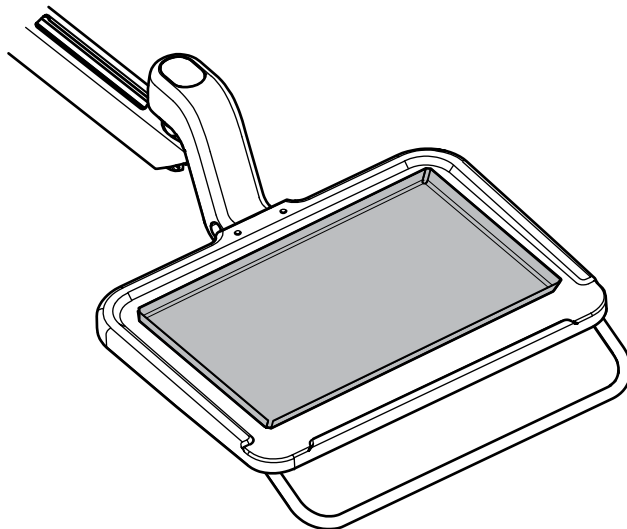
Ο δίσκος είναι στερεωμένος στον βραχίονα τοποθέτησης με έναν μαγνητικό σύνδεσμο και μπορεί εύκολα να στερεωθεί και να αποσπαστεί. Μπορείτε να περιστρέψετε το τραπέζι 180° στην επιθυμητή θέση. Το μέγιστο φορτίο στο δίσκο ταχείας σύνδεσης είναι 2 κιλά.



### 10.5.7 Δίσκος οδοντιατρικού ελέγχου πάνω από τον ασθενή

Ένας μεγάλος δίσκος που μπορεί να τοποθετηθεί πάνω από τον ασθενή είναι διαθέσιμος για βραχίονα γιατρού από κάτω και στο πλάι και για το τροχήλατο.

Το μέγιστο όριο βάρους στον δίσκο είναι 5 κιλά.



### 10.5.8 Δίσκος πτυελοδοχείου

#### ΠΡΟΣΟΧΗ

Μην επιτρέπετε στον ασθενή να πιάνει τον δίσκο όταν θέλει να καθίσει ή να σηκωθεί από την έδρα ασθενούς.

#### ΣΗΜΕΙΩΣΗ

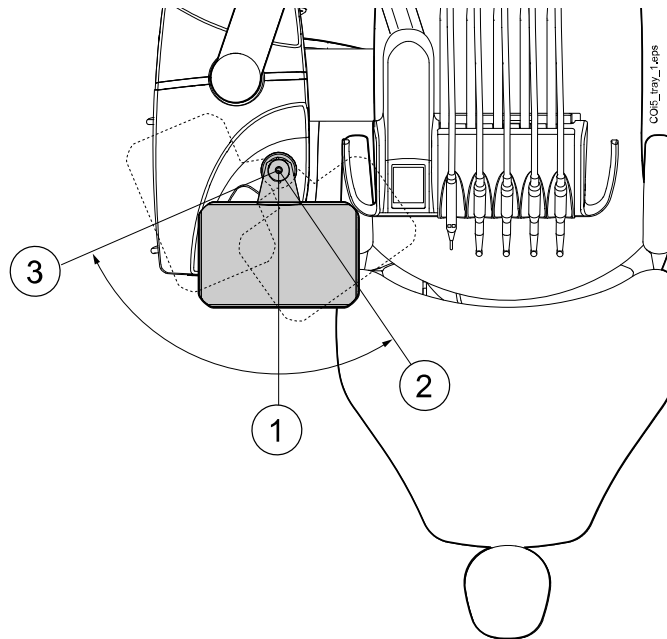
Τοποθετείτε πάντα τον δίσκο στην αρχική του θέση όταν δεν χρησιμοποιείται.

#### ΣΗΜΕΙΩΣΗ

Βεβαιωθείτε ότι ο δίσκος δεν είναι επάνω από την έδρα ασθενούς όταν οδηγείτε την έδρα προς τα πάνω.

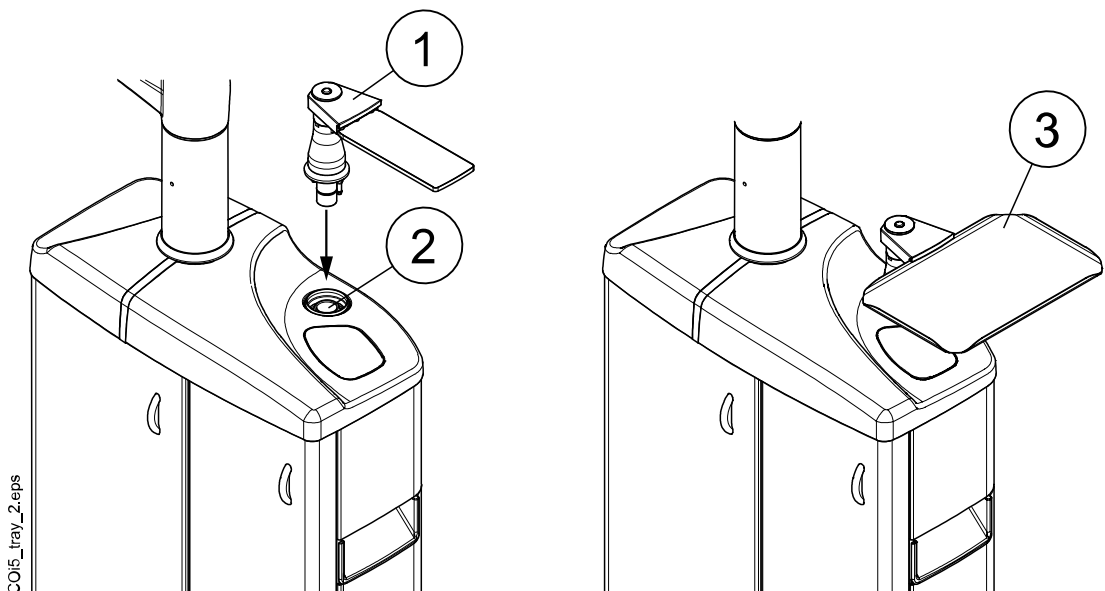
Ένας δίσκος πτυελοδοχείου μπορεί να εγκατασταθεί σε οδοντιατρικές μονάδες χωρίς λεκάνη.

Η διάταξη του δίσκου είναι στερεωμένη στο επάνω μέρος του πτυελοδοχείου. Ο δίσκος συγκρατείται με έναν μαγνητικό σύνδεσμο και μπορεί εύκολα να στερεωθεί και να αποσπαστεί. Το μέγιστο φορτίο στον δίσκο είναι 2 κιλά και μπορεί να περιστραφεί όπως φαίνεται στην παρακάτω εικόνα.



- 1 Θέση εγκατάστασης
- 2 Δίσκος τοποθετημένος επάνω από τον ασθενή
- 3 Αρχική θέση

Εάν η διάταξη του δίσκου (1) για κάποιον λόγο ξεκολλήσει από το πτυελοδοχείο, μπορείτε να την επανατοποθετήσετε στο άνοιγμα στο επάνω κάλυμμα του πτυελοδοχείο, βεβαιώνοντας ταυτόχρονα ότι ο πύρος μπαίνει στην υποδοχή (2) του ανοίγματος. Όταν η διάταξη του δίσκου είναι στη θέση της, τοποθετήστε τον δίσκο (3) επάνω στη διάταξη.



## 10.6 Σύστημα αποστειρωμένου νερού

### 10.6.1 Εισαγωγή

Όταν χρησιμοποιείται το σύστημα αποστειρωμένου νερού, το αποστειρωμένο νερό τροφοδοτείται από μια σακούλα αποστειρωμένου νερού μιας χρήσης μέσω ενός εξωτερικού σωλήνα μιας χρήσης σε μια χειρουργική

χειρολαβή ή σε έναν ανιχνευτήρα. Το εργαλείο πρέπει να έχει εξωτερικά τοποθετημένο ακροφύσιο ψεκασμού στο οποίο να έχει τοποθετηθεί ο σωλήνας αποστειρωμένου νερού.

### ΠΡΟΣΟΧΗ

Πριν χρησιμοποιήσετε ένα εργαλείο με αποστειρωμένο νερό, βεβαιωθείτε ότι βγαίνει νερό από το εργαλείο.

### ΠΡΟΣΟΧΗ

Το σύστημα αποστειρωμένου νερού μπορεί να χρησιμοποιηθεί μόνο με χειρουργικές χειρολαβές που προορίζονται για αποστειρωμένη χρήση, καθώς και με ανιχνευτήρες με εξωτερική σύνδεση αποστειρωμένου νερού. Εάν χρησιμοποιούνται άλλα εργαλεία, το σύστημα δεν είναι αποστειρωμένο.

### ΠΡΟΣΟΧΗ

Για τη διασφάλιση αποστειρωμένων συνθηκών θα πρέπει να λαμβάνονται επιπλέον προφυλάξεις για να βεβαιωθείτε ότι ακολουθούνται οι σωστές διαδικασίες και ότι όλα τα εξαρτήματα και τα εργαλεία που χρησιμοποιούνται (π.χ. ψαλίδι) είναι αποστειρωμένα.

### ΠΡΟΣΟΧΗ

Η σακούλα αποστειρωμένου νερού, το ακροφύσιο και οι σωλήνες είναι μιας χρήσης και προορίζονται μόνο για μια χρήση.

### ΠΡΟΣΟΧΗ

Επιθεωρήστε την αποστειρωμένη συσκευασία για ζημιές. Εάν η αποστειρωμένη συσκευασία έχει ζημιές, το αντικείμενο δεν πρέπει να χρησιμοποιηθεί.

### ΠΡΟΣΟΧΗ

Η προσάρτηση της σακούλας αποστειρωμένου νερού, του ακροφυσίου και των σωλήνων στην οδοντιατρική μονάδα πρέπει να πραγματοποιείται μόνο από οδοντιατρικό προσωπικό.

### ΠΡΟΣΟΧΗ

Προσέξτε να μην πιάσετε τα δάχτυλά σας στην αντλία νερού.

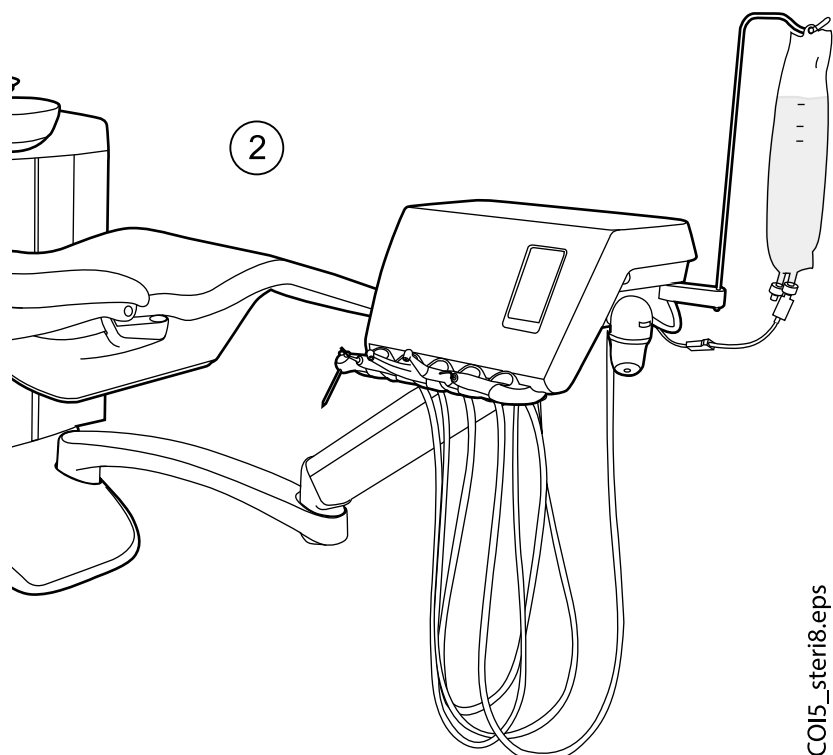
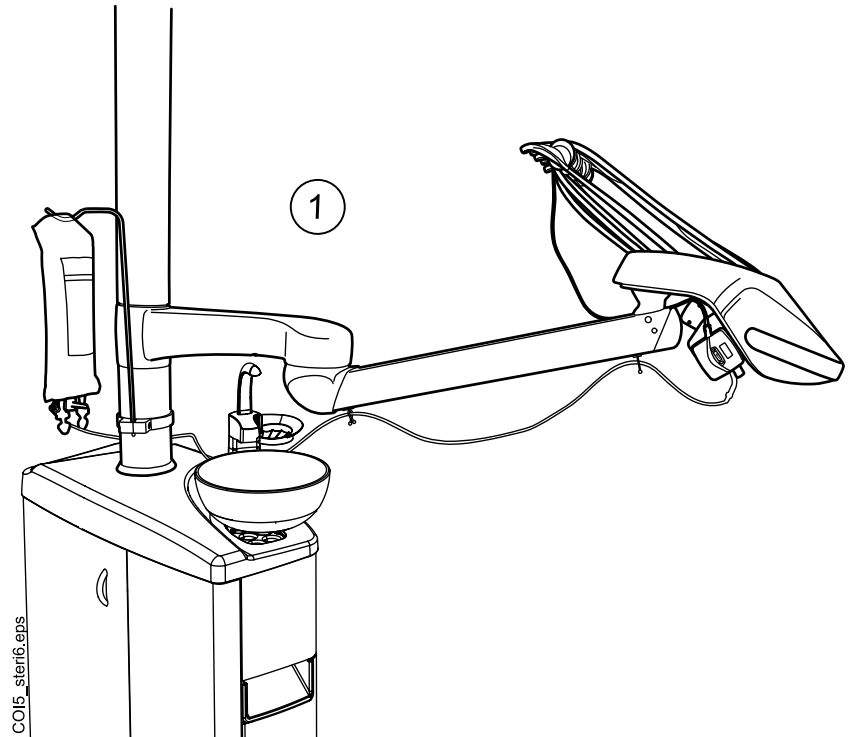
### ΣΗΜΕΙΩΣΗ

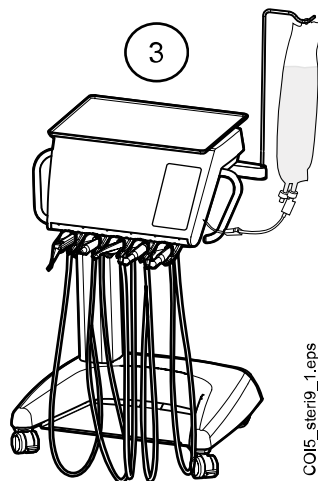
Όταν χρησιμοποιείτε αποστειρωμένο νερό, προσέξτε να μην πατήσετε τους σωλήνες αποστειρωμένου νερού ή να μην τους πιάσετε με άλλο τρόπο.

Ανατρέξτε επίσης στην τεκμηρίωση που παρέχεται με την σακούλα αποστειρωμένου νερού και τον σωλήνα αποστειρωμένου νερού.

Ένα σύστημα αποστειρωμένου νερού μπορεί να εγκατασταθεί στις ακόλουθες διαμορφώσεις της οδοντιατρικής μονάδας:

- Οδοντιατρικός έλεγχος πάνω από τον ασθενή με ισοροπημένους βραχίονες εργαλείων (1)
- Οδοντιατρικός έλεγχος πάνω από τον ασθενή με εργαλεία κρεμαστού σωλήνα
- Πλευρικός οδοντιατρικός έλεγχος με εργαλεία κρεμαστού σωλήνα (2)
- Κινητό και ανεξάρτητο αμαξίδιο (3)



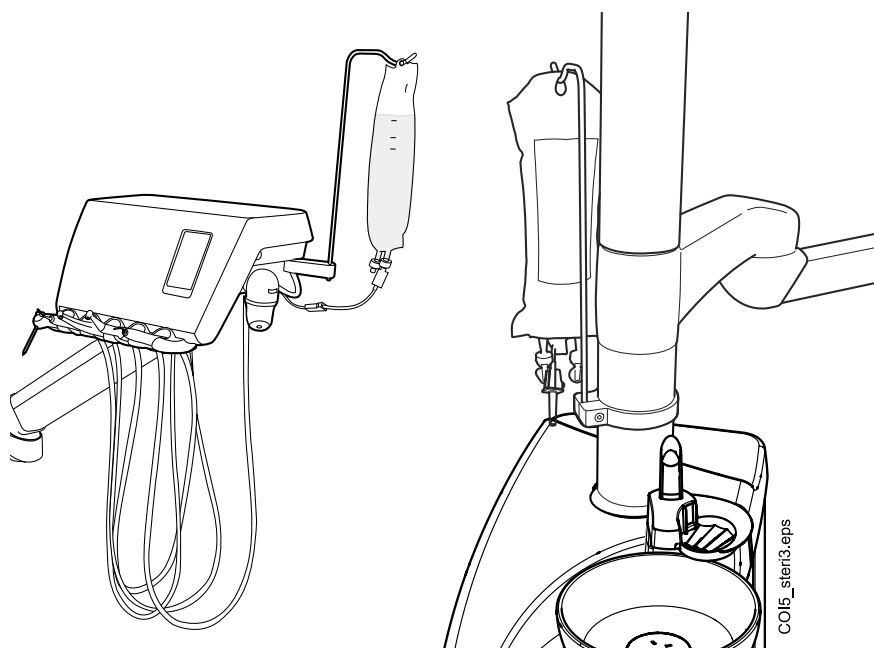


### 10.6.2 Εγκατάσταση συστήματος αποστειρωμένου νερού

Πριν χρησιμοποιήσετε αποστειρωμένο νερό, πρέπει να ρυθμίσετε το σύστημα αποστειρωμένου νερού όπως περιγράφεται παρακάτω και να επεξεργαστείτε τις ρυθμίσεις ψεκασμού εργαλείου έτσι ώστε να χρησιμοποιείται αποστειρωμένο νερό (ανατρέξτε στην ενότητα "Ενεργοποίηση/απενεργοποίηση λειτουργίας αποστειρωμένου νερού" στη σελίδα 204).

1. Κρεμάστε τη σακούλα αποστειρωμένου νερού στη βάση.

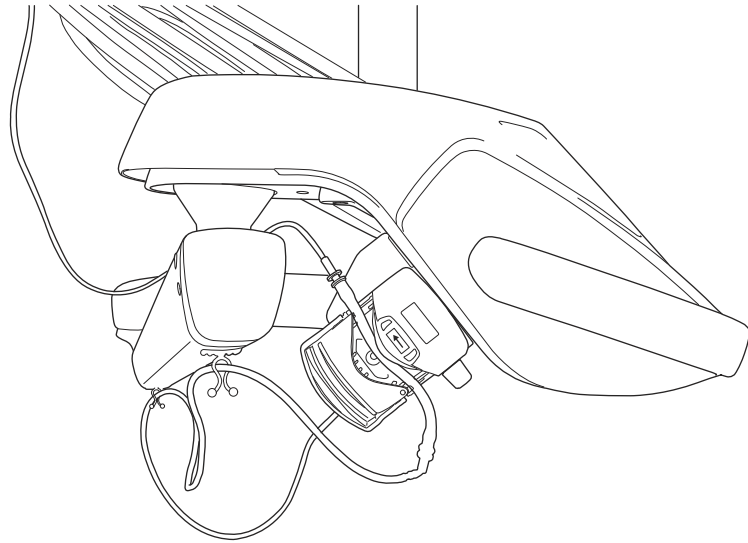
Σε οδοντιατρικούς ελέγχους πάνω από τον ασθενή, η βάση είναι στερεωμένη στον πυλώνα, ενώ στους πλευρικούς οδοντιατρικούς ελέγχους και σε εκείνους με αμαξίδιο συνδέεται στην κονσόλα εργαλείων.



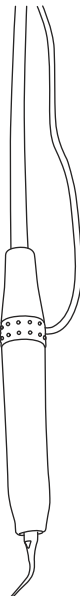
2. Ανοίξτε το καπάκι της αντλίας νερού και τοποθετήστε το μέρος σιλικόνης του σωλήνα αποστειρωμένου νερού στην αντλία.



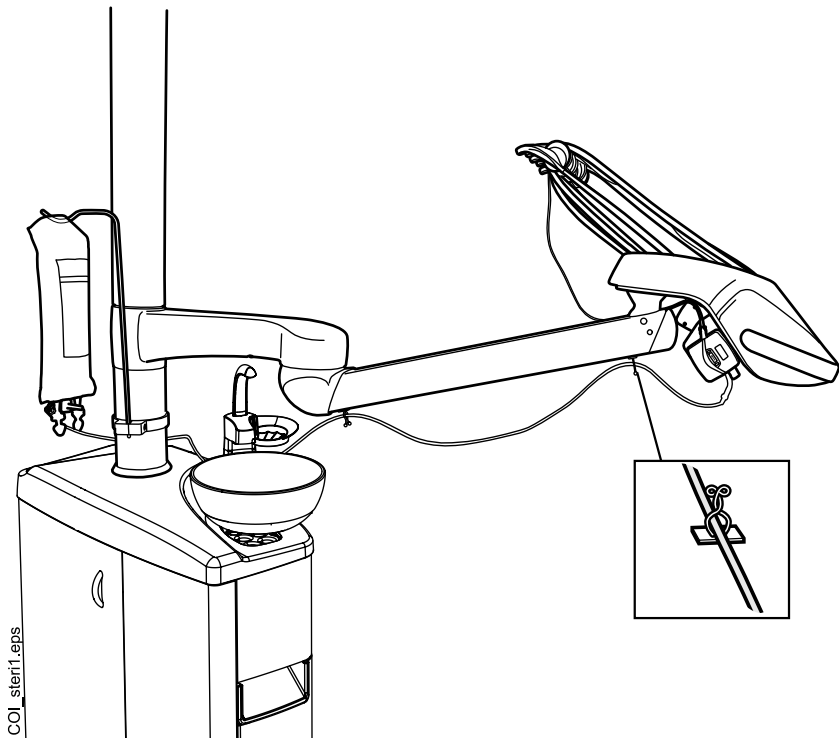
Βεβαιωθείτε ότι ο σωλήνας αποστειρωμένου νερού έχει εισαχθεί έτσι ώστε το νερό να αντλείται από τη σακούλα αποστειρωμένου νερού στο εργαλείο. Το βέλος στην αντλία υποδεικνύει την κατεύθυνση της ροής του νερού, μακριά από τη σακούλα και προς το εργαλείο.



3. Κλείστε το καπάκι της αντλίας.
4. Συνδέστε τον σωλήνα αποστειρωμένου νερού στη σακούλα αποστειρωμένου νερού πιέζοντας το ακροφύσιο σταθερά στο άνοιγμα, στο κάτω μέρος της σακούλας αποστειρωμένου νερού.
5. Περάστε το άλλο άκρο του σωλήνα στον εύκαμπτο σωλήνα εργαλείου.
6. Συνδέστε τον σωλήνα νερού στο εργαλείο σέρνοντας τον σωλήνα πάνω από το εξωτερικά τοποθετημένο ακροφύσιο ψεκασμού, όπως φαίνεται στην παρακάτω εικόνα.



7. Σε οδοντιατρικούς ελέγχους πάνω από τον ασθενή, συνδέστε το μακρύ άκρο του σωλήνα αποστειρωμένου νερού στον βραχίονα οδοντιατρικού ελέγχου πάνω από τον ασθενή με τα κλιπ που περιλαμβάνονται στη συσκευασία του σωλήνα αποστειρωμένου νερού.



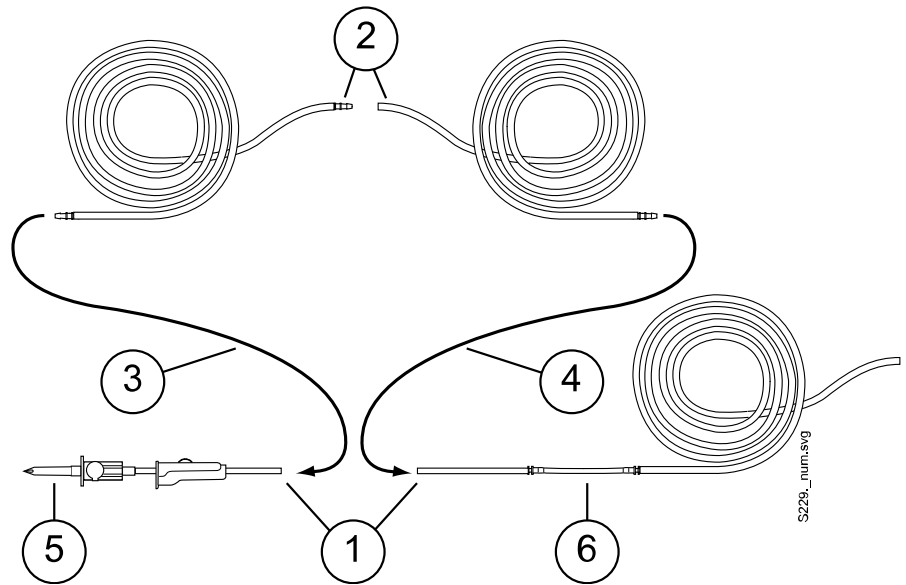
8. Ενεργοποιήστε το αποστειρωμένο νερό από τις ρυθμίσεις ψεκασμού εργαλείου. Ανατρέξτε στην ενότητα "Ενεργοποίηση/απενεργοποίηση λειτουργίας αποστειρωμένου νερού" στη σελίδα 204.

### 10.6.3 Επέκταση σωλήνα αποστειρωμένου νερού

Εάν ο σωλήνας αποστειρωμένου νερού είναι πολύ κοντός, μπορείτε να τον επεκτείνετε με έναν ή δύο σωλήνες επέκτασης, ανάλογα με το πόσο καιρό χρειάζεστε έναν σωλήνα αποστειρωμένου νερού.

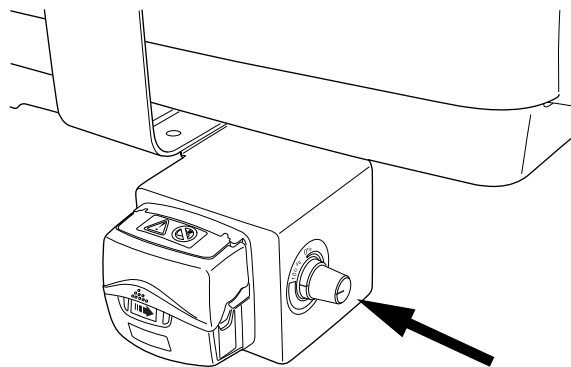
Τα παρακάτω σας καθοδηγούν στο πώς να συνδέσετε δύο σωλήνες επέκτασης με τον σωλήνα αποστειρωμένου νερού πριν δρομολογήσετε τον σωλήνα από το εργαλείο στη σακούλα αποστειρωμένου νερού. Σημειώστε ωστόσο ότι μπορείτε να χρησιμοποιήσετε μόνο έναν σωλήνα επέκτασης, υπό τον όρο ότι σας δίνει το απαιτούμενο μήκος. Μπορείτε επίσης να κόψετε τον σωλήνα επέκτασης, εάν χρειάζεται.

1. Κόψτε τον σωλήνα αποστειρωμένου νερού στη θέση που επισημαίνεται με το (1) στην εικόνα.
2. Συνδέστε τους δύο σωλήνες επέκτασης μεταξύ τους με μια ένωση σωλήνα (παρέχεται με το πακέτο σωλήνα επέκτασης) (2). Αυτό δημιουργεί τον συνδεδεμένο σωλήνα επέκτασης.
3. Συνδέστε το ένα άκρο του συνδεδεμένου σωλήνα επέκτασης στον σωλήνα αποστειρωμένου νερού με το ακροφύσιο (3).
4. Συνδέστε το άλλο άκρο του συνδεδεμένου σωλήνα επέκτασης στον σωλήνα αποστειρωμένου νερού με το μέρος της αντλίας (4).
5. Αυτό το μέρος (5) μπαίνει στη σακούλα αποστειρωμένου νερού.
6. Αυτό το μέρος (6) μπαίνει στην αντλία.



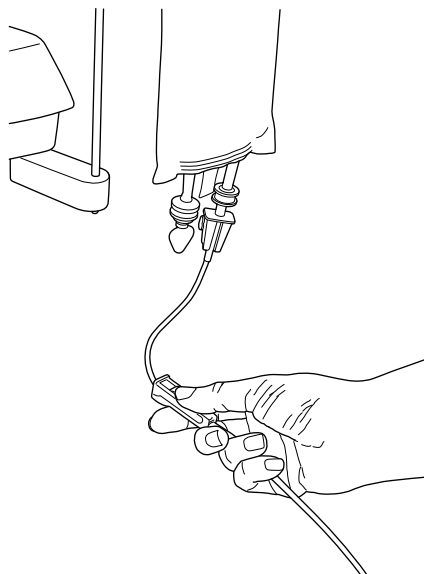
#### 10.6.4 Ρύθμιση τιμών ροής αποστειρωμένου νερού

Γυρίστε το μαύρο κουμπί στην κονσόλα εργαλείων για να ρυθμίσετε τις τιμές ροής αποστειρωμένου νερού.



### 10.6.5 Ρύθμιση όγκου αποστειρωμένου νερού

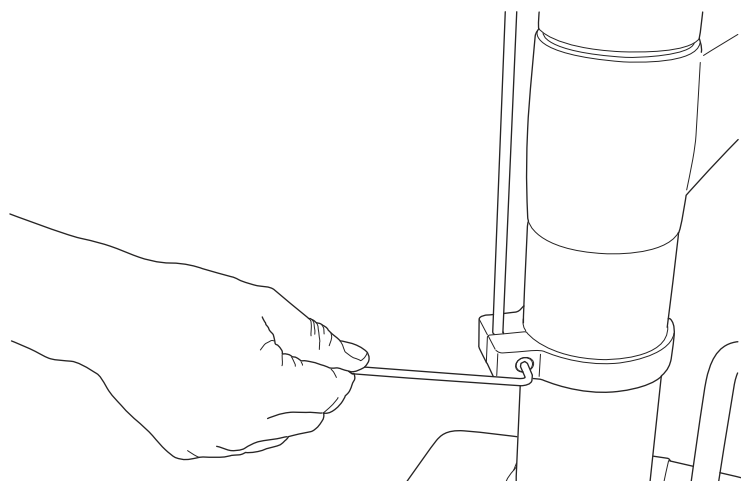
Χρησιμοποιήστε τον σφιγκτήρα στον σωλήνα αποστειρωμένου νερού για να ρυθμίσετε τον όγκο νερού. Σπρώξτε τη διαφάνεια προς τα εμπρός για να μειώσετε τον όγκο, και προς τα πίσω για να αυξήσετε τον όγκο.



### 10.6.6 Αφαίρεση βάσης αποστειρωμένης σακούλας νερού (οδοντιατρικοί έλεγχοι πάνω από τον ασθενή)

Η βάση αποστειρωμένης σακούλας νερού που είναι τοποθετημένη στη στήλη μπορεί να αφαιρεθεί από τη βάση της ως εξής:

1. Χαλαρώστε τη βίδα στη βάση με κλειδί Allen 4 mm.
2. Αφαιρέστε τη βάση αποστειρωμένης σακούλας νερού.
3. Σφίξτε τη βίδα.

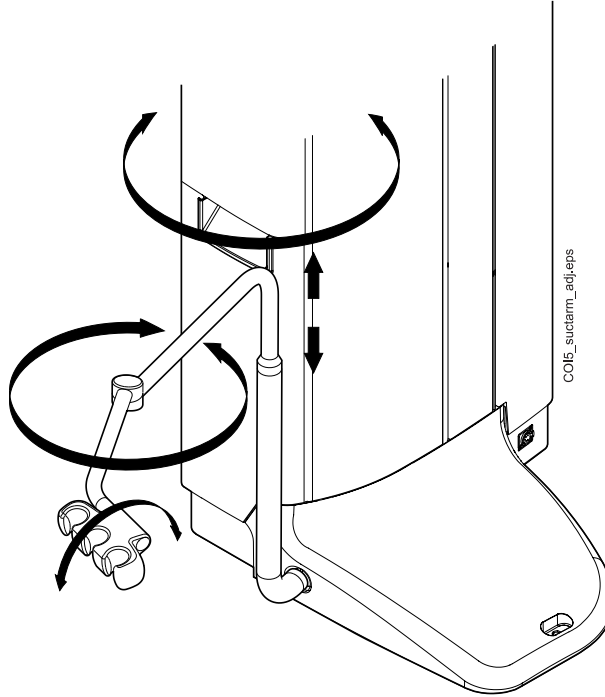


# 11 Σύστημα αναρρόφησης

## 11.1 Βραχίονες αναρρόφησης

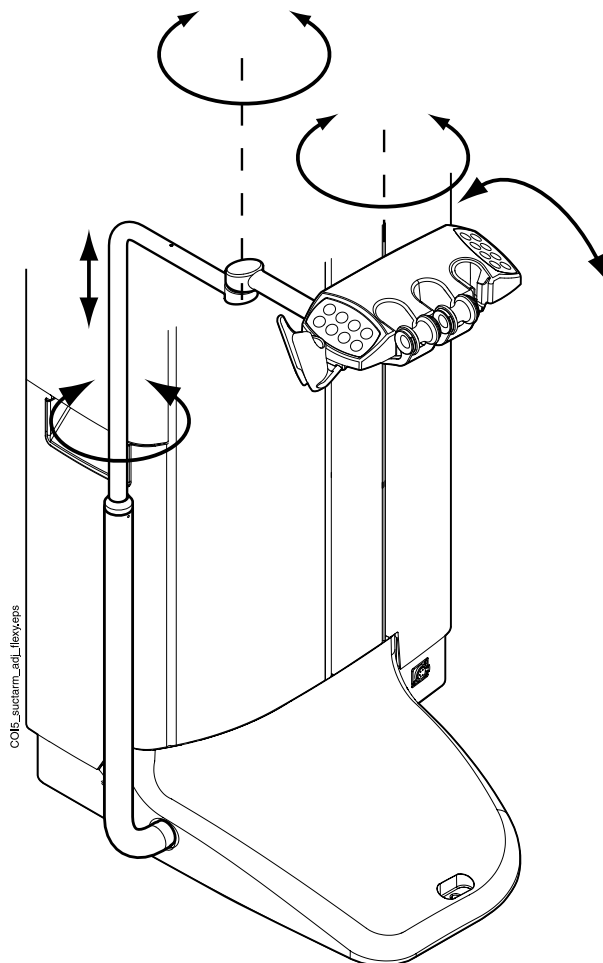
### 11.1.1 Ρυθμιζόμενος βραχίονας αναρρόφησης

Ο ρυθμιζόμενος βραχίονας αναρρόφησης είναι στερεωμένος στο πλάι της βάσης της μονάδας.



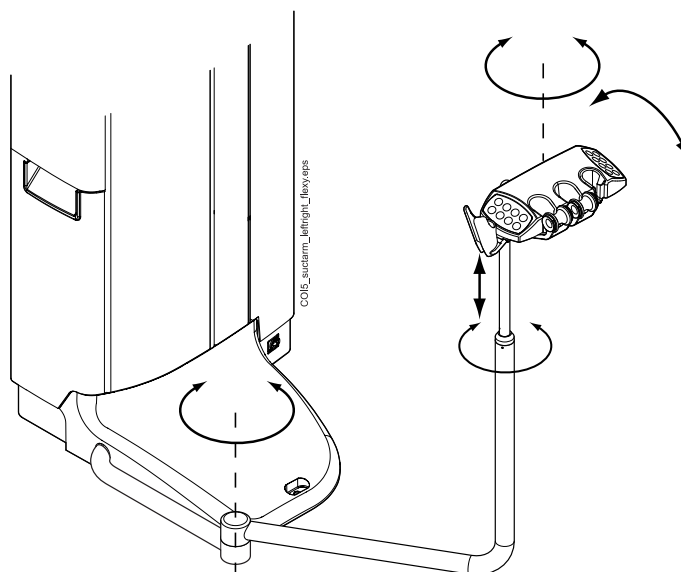
### 11.1.2 Ρυθμιζόμενος βραχίονας αναρρόφησης με βάση βραχίονα βοηθού Flexy

Ο ρυθμιζόμενος βραχίονας αναρρόφησης με βάση βραχίονα βοηθού Flexy είναι στερεωμένος στο πλαίσιο της βάσης έδρας.



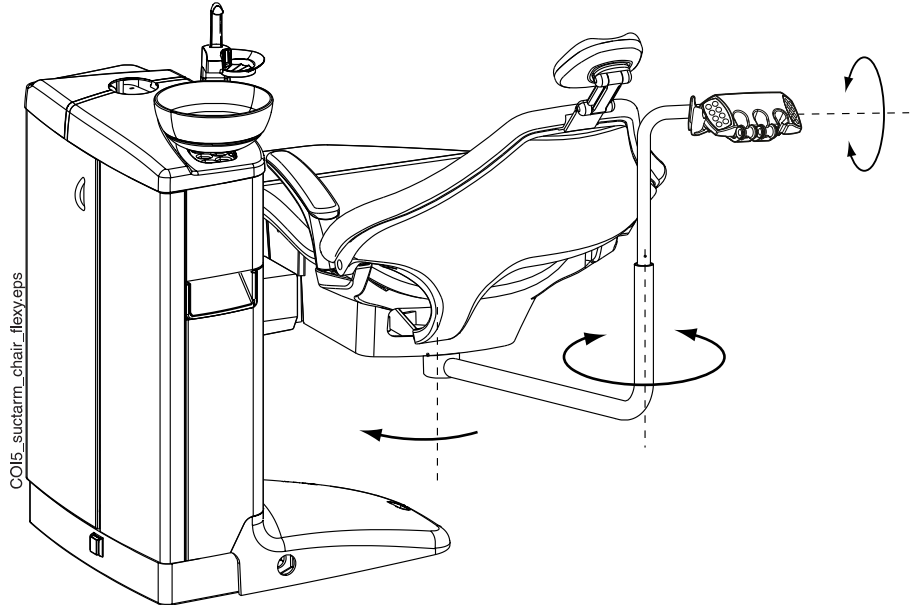
### 11.1.3 Αριστερός/δεξιός βραχίονας αναρρόφησης με βάση βραχίονα βοηθού Flexy

Ο αριστερός/δεξιός βραχίονας αναρρόφησης με βάση βραχίονα βοηθού Flexy είναι στερεωμένος στο πλαίσιο της βάσης έδρας.



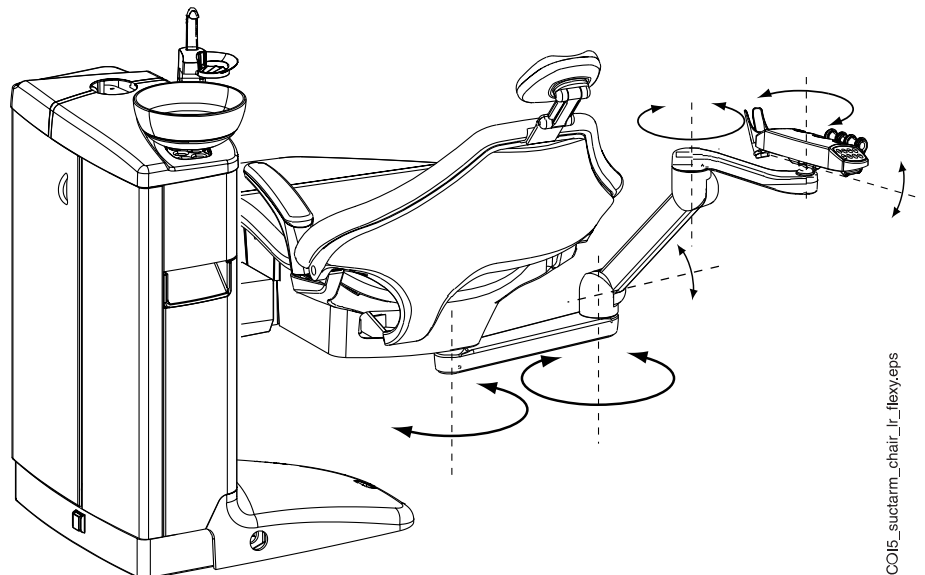
### 11.1.4 Ρυθμιζόμενος βραχίονας αναρρόφησης που είναι τοποθετημένος στην έδρα με βάση βραχίονα βοηθού Flexy

Ο ρυθμιζόμενος βραχίονας αναρρόφησης που είναι τοποθετημένος στην έδρα με βάση βραχίονα βοηθού Flexy είναι τοποθετημένος στην κάτω πλευρά του καθίσματος ασθενή.



### 11.1.5 Αριστερός/Δεξιός βραχίονας αναρρόφησης που είναι τοποθετημένος στην έδρα με βάση βραχίονα βοηθού Flexy

Ο αριστερός/δεξιός βραχίονας αναρρόφησης που είναι τοποθετημένος στην έδρα με βάση βραχίονα βοηθού Flexy είναι τοποθετημένος στην κάτω πλευρά του καθίσματος ασθενή.



### ΣΗΜΕΙΩΣΗ

Εάν η έδρα είναι εξοπλισμένη με αριστερό/δεξιό βραχίονα αναρρόφησης που είναι τοποθετημένος στην έδρα, βεβαιωθείτε ότι η βάση βραχίονα βοηθού Flexy δεν χτυπά το πτυελοδοχείο κατά την κίνηση της έδρας προς τα επάνω.



### ΣΗΜΕΙΩΣΗ

Εάν η έδρα είναι εξοπλισμένη με αριστερό/δεξιό βραχίονα αναρρόφησης που είναι τοποθετημένος στην έδρα, βεβαιωθείτε ότι η βάση βραχίονα βοηθού Flexy δεν βρίσκεται πάνω από το πτυελοδοχείο κατά την κίνηση της έδρας προς τα κάτω. Εάν η έδρα δεν κινείται προς τα κάτω και εμφανίζεται το H 03, ελέγξτε ότι ο βραχίονας που είναι τοποθετημένος στην έδρα δεν βρίσκεται στην ανώτατη θέση. Αυτή η θέση του βραχίονα εμποδίζει την έδρα από το να κινηθεί προς τα κάτω.



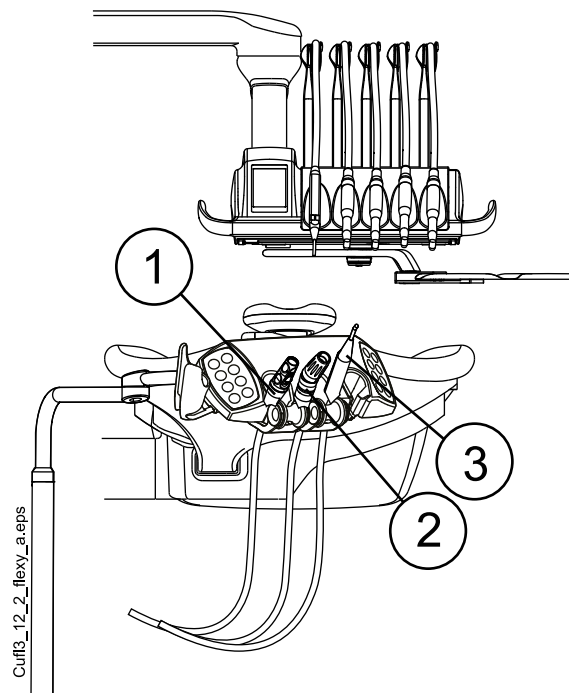
## 11.2 Βάση βραχίονα βοηθού Flexy

Οι χειρολαβές αναρρόφησης τοποθετούνται στη βάση βραχίονα βοηθού Flexy.



Η βάση βραχίονα βοηθού Flexy είναι μια βάση αναρρόφησης που είναι συνδεδεμένη στον βραχίονα αναρρόφησης. Οι ενσωματωμένοι πίνακες ελέγχου της σας επιτρέπουν να ελέγχετε επιλεγμένες λειτουργίες της οδοντιατρικής μονάδας. Για περισσότερες πληροφορίες σχετικά με τον πίνακα ελέγχου, ανατρέξτε στην ενότητα "Πίνακας ελέγχου στη βάση βραχίονα βοηθού Flexy" στη σελίδα 79.

Η βάση βραχίονα βοηθού Flexy έχει τρία ανοίγματα. Τα δύο πιο αριστερά ανοίγματα μπορούν να εξοπλιστούν με χειρολαβές αναρρόφησης και το πιο δεξί με τη σύριγγα βοηθού. Επιπλέον, μπορεί να τοποθετηθεί μία ή δύο συμπληρωματικές βάσεις ή μια βάση για τον ενδοστοματικό σαρωτή και στις δύο πλευρές της βάσης βραχίονα βοηθού Flexy. Η συμπληρωματική βάση μπορεί να είναι εξοπλισμένη με μια ενδοστοματική κάμερα USB ή με μια λυχνία πολυμερισμού.

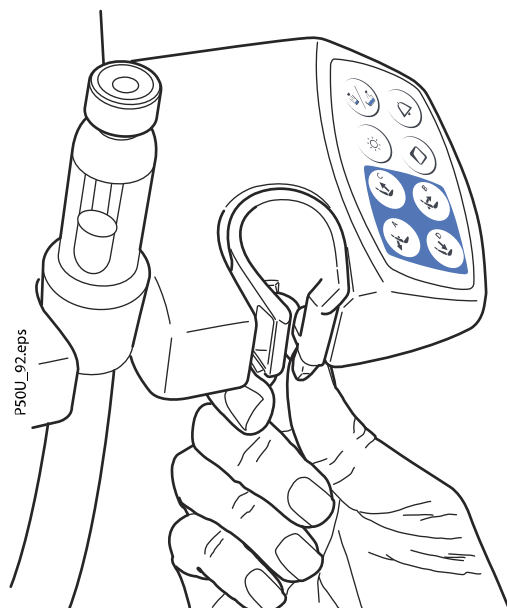


1. Χειρολαβή αναρρόφησης σιέλου
2. Χειρολαβή αναρρόφησης μεγάλου όγκου
3. Σύριγγα

### Αφαίρεση βάσεων

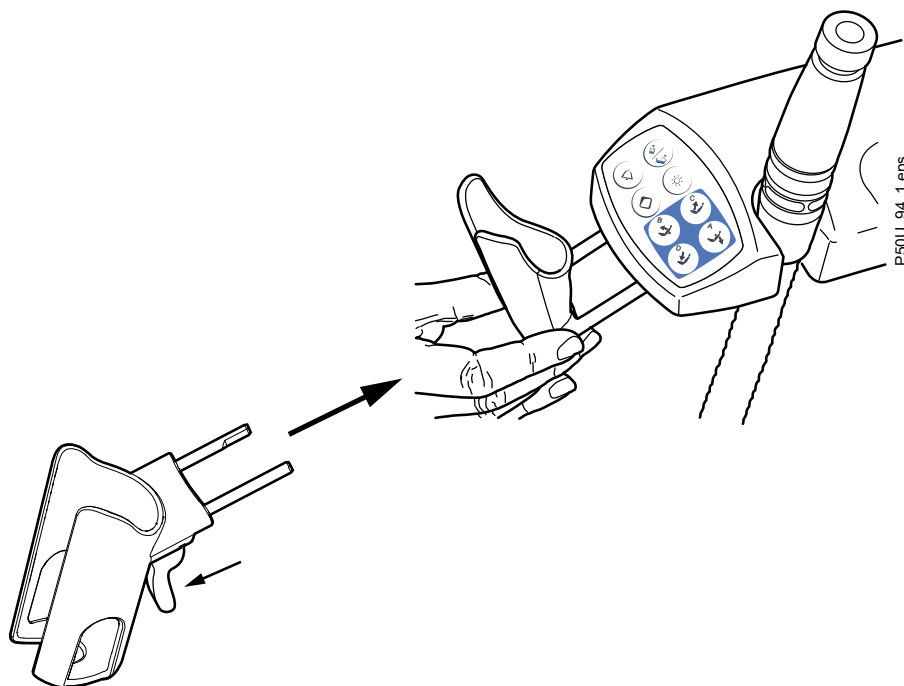
Το εργαλείο και οι πρόσθετες βάσεις μπορούν να αφαιρεθούν από τη βάση βραχίονα βοηθού Flexy, για παράδειγμα για καθαρισμό.

Αφαιρέστε τη βάση του εργαλείου πιέζοντάς την από κάτω και ταυτόχρονα σηκώνοντάς την προς τα επάνω. Για να την τοποθετήσετε ξανά, πιέστε τη βάση και τοποθετήστε τη στη θέση της.



Αφαιρέστε την επιπλέον βάση τραβώντας την από τη βάση βραχίονα βοηθού Flexy. Για να την τοποθετήσετε ξανά, σπρώξτε τη σταθερά στη θέση της.

Αφαιρέστε τη βάση για τον ενδοστοματικό σαρωτή πιέζοντας τη σκανδάλη (δείτε το βέλος στην εικόνα) και τραβώντας τη βάση από τη βάση βραχίονα βοηθού Flexy. Για να τοποθετήσετε ξανά τη βάση για τον ενδοστοματικό σαρωτή, σπρώξτε τη σταθερά στη θέση της.



## 11.3 Αφαίρεση και αντικατάσταση σωλήνων αναρρόφησης

### Βήματα

1. Για να ελαχιστοποιήσετε τον κίνδυνο μόλυνσης, πραγματοποιήστε καθαρισμό με αναρρόφηση.

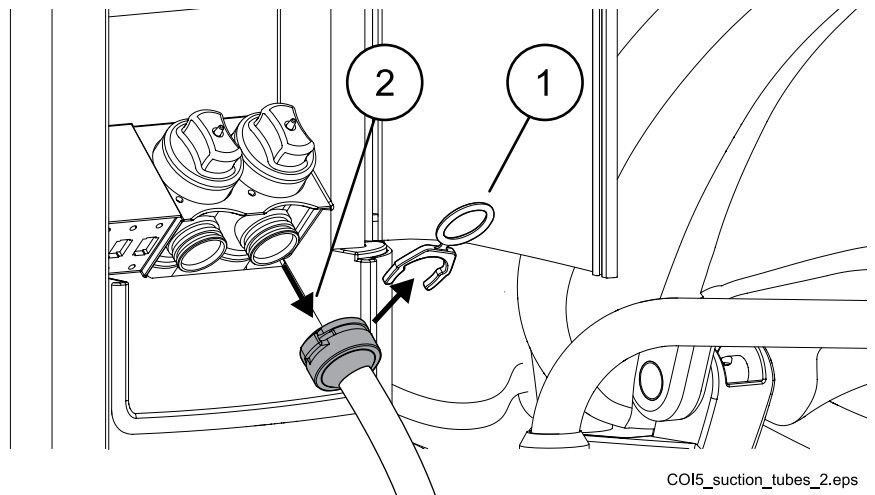
Για οδηγίες, ανατρέξτε στην ενότητα "Καθαρισμός με αναρρόφηση" στη σελίδα 244.

2. Ανοίξτε το πλαϊνό πορτάκι του βοηθού.
3. Αποσυνδέστε τον δακτύλιο ασφάλισης (1) από τον σωλήνα αναρρόφησης.

### ΣΗΜΕΙΩΣΗ

Μπορείτε να λιπάνετε τον δακτύλιο ασφάλισης με μη τοξική βαζελίνη για να διευκολύνετε την αφαίρεσή του.

4. Αφαιρέστε το σωλήνα αναρρόφησης (2) από τον σύνδεσμο του σωλήνα αναρρόφησης.



5. Τοποθετήστε τους σωλήνες αναρρόφησης με αντίστροφη σειρά.

## 12 Έδρα ασθενούς

### ΠΡΟΣΟΧΗ

Βεβαιωθείτε ότι κανείς δεν κάθεται στο υποπόδιο ή στο υποστήριγμα πλάτης.

### ΠΡΟΣΟΧΗ

Το αποσπώμενο κάλυμμα ποδιών δεν προορίζεται να έρχεται σε επαφή με ακάλυπτη επιδερμίδα.

### ΣΗΜΕΙΩΣΗ

Η έδρα ασθενούς μπορεί να είναι εξοπλισμένη με σταθερό ή αυτόματο υποπόδιο.

### ΣΗΜΕΙΩΣΗ

Εάν, για παράδειγμα, ο ασθενής νιώσει ναυτία και αρχίσει να κάνει εμετό ενώ είναι ξαπλωμένος στην έδρα, μπορείτε να ανυψώσετε γρήγορα το υποστήριγμα πλάτης σπρώχνοντάς το προς τα πάνω τοποθετώντας το χέρι σας πίσω από το υποστήριγμα πλάτης. Έχετε υπόψη, ωστόσο, ότι το υποστήριγμα πλάτης δεν μένει στην όρθια θέση από μόνο του, αλλά θα πρέπει να υποστηρίζεται διαρκώς και να χαμηλώνει με ελεγχόμενο τρόπο.

### ΣΗΜΕΙΩΣΗ

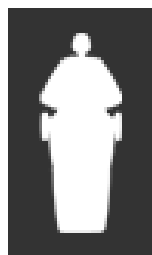
Τα σκουρόχρωμα ρούχα μπορεί να προκαλέσουν χρωματιστούς λεκέδες στις φωτεινές ταπετσαρίες.

### 12.1 Αναγνώριση ασθενών

Ένας αισθητήρας στην έδρα ασθενούς αναγνωρίζει εάν υπάρχει ασθενής στην έδρα και προωθεί σχετικές πληροφορίες στο λογισμικό Planmeca Romexis Clinic Management.



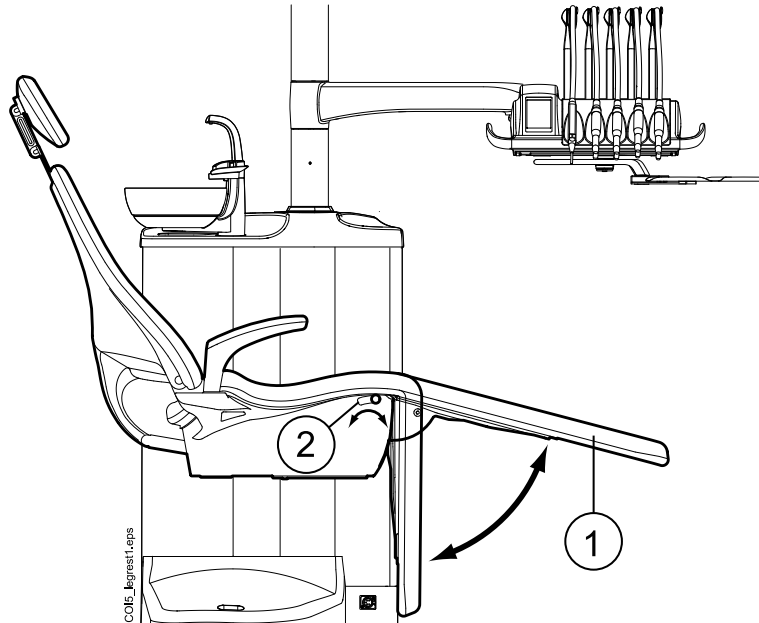
Όταν ένας ασθενής κάθεται στην έδρα, εμφανίζεται το εικονίδιο **ασθενούς** στον πίνακα ελέγχου.



Όταν δεν κάθεται κάποιος στην έδρα, εμφανίζεται το εικονίδιο **άδειας έδρας** στον πίνακα ελέγχου.

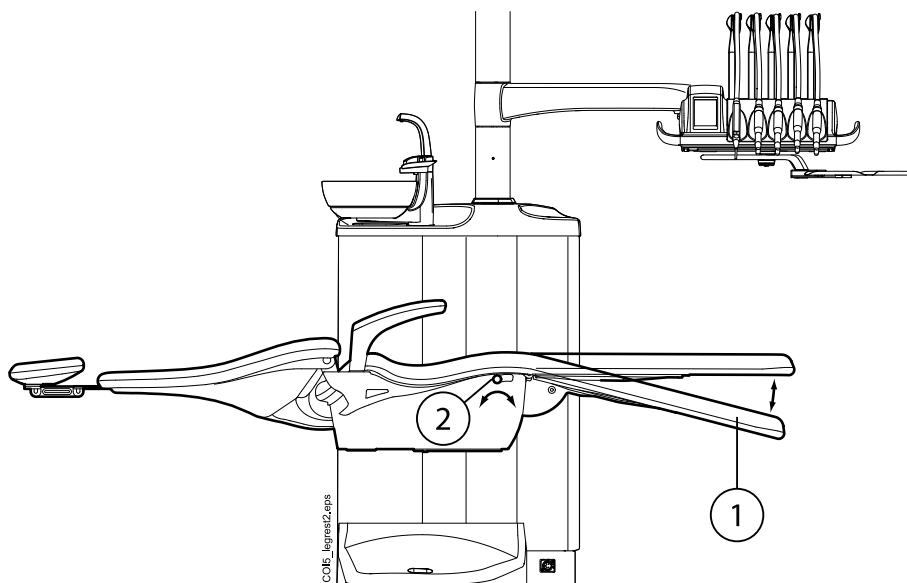
## 12.2 Αυτόματο υποπόδιο

Το αυτόματο υποπόδιο μπορεί να μετακινηθεί ταυτόχρονα με τις κινήσεις του υποστηρίγματος πλάτης, οπότε όταν μετακινείτε το υποστήριγμα πλάτης προς τα κάτω, το αυτόματο υποπόδιο κινείται προς τα επάνω. Χρησιμοποιήστε τα κουμπιά κίνησης της έδρας για να οδηγήσετε την έδρα ασθενούς. Παρατηρήστε ότι ο μοχλός κάτω από το υποπόδιο πρέπει να ξεκλειδωθεί (να μετακινηθεί προς τα δεξιά) για να μετακινήσετε το υποπόδιο με το υποστήριγμα πλάτης. Στηρίξτε το υποπόδιο με το άλλο σας χέρι όταν κλειδώνετε ή ξεκλειδώνετε τον μοχλό.



1. Αυτόματο υποπόδιο
2. Μοχλός

Το αυτόματο υποπόδιο μπορεί να κλειδώσει περίπου  $18^\circ$  από την οριζόντια θέση. Για να κλειδώσετε το υποπόδιο, ο μοχλός πρέπει να μετακινηθεί προς τα αριστερά. Στηρίξτε το υποπόδιο με το άλλο σας χέρι όταν κλειδώνετε ή ξεκλειδώνετε τον μοχλό. Παρατηρήστε ότι το υποστήριγμα πλάτης θα κινείται προς τα επάνω και προς τα κάτω όταν το υποπόδιο είναι κλειδωμένο.

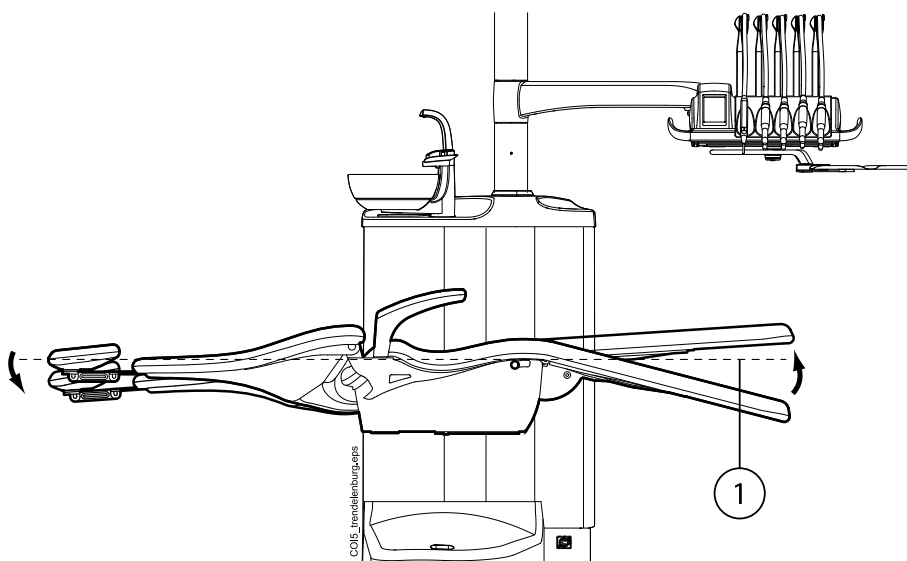


1. Περίπου  $18^\circ$  από την οριζόντια θέση
2. Μοχλός

### 12.3 Θέση Trendelenburg

Εάν απαιτείται, η έδρα ασθενούς μπορεί να κλίνει από την οριζόντια θέση στη θέση Trendelenburg. Στη θέση Trendelenburg, το υποπόδιο είναι στην οριζόντια θέση, ενώ το υποστήριγμα πλάτης οδηγείται  $-4^\circ$  από την οριζόντια θέση.

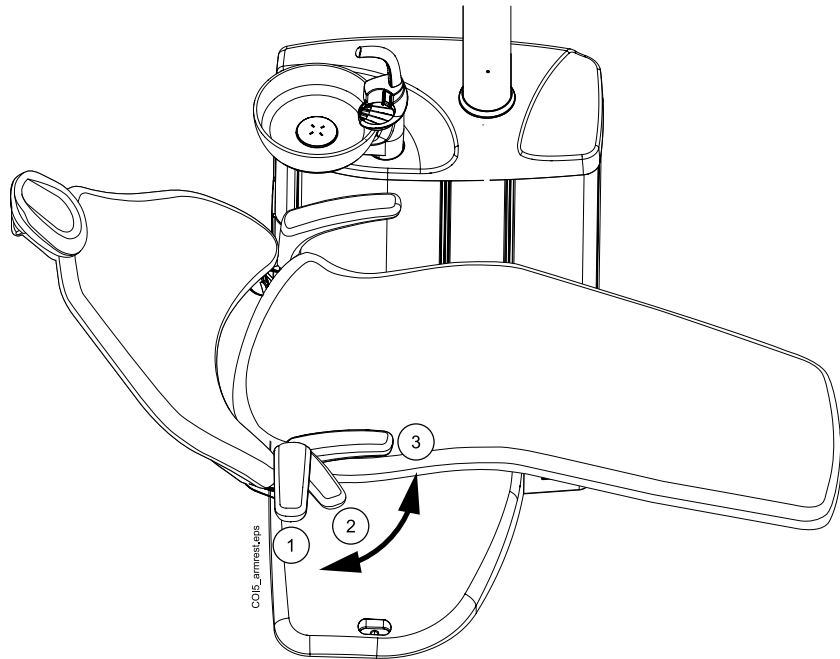
Για να οδηγήσετε την έδρα ασθενούς στη θέση Trendelenburg, οδηγήστε πρώτα την έδρα σε οριζόντια θέση, κλειδώστε το υποπόδιο χειροκίνητα μετακινώντας τον μοχλό κάτω από το υποπόδιο αριστερά, και πιέστε το κουμπί **Υποστήριγμα πλάτης κάτω**, μέχρι το υποστήριγμα πλάτης να φτάσει στη θέση  $-4^\circ$ .



1. Οριζόντια θέση

## 12.4 Υποστήριγμα βραχιόνων

Το δεξί υποστήριγμα βραχίονα μπορεί να μετακινηθεί 90° προς τα έξω. Πριν μετακινήσετε το υποστήριγμα βραχίονα οριζόντια, πρέπει να το σηκώσετε ελαφρώς για να το ξεκλειδώσετε. Το υποστήριγμα βραχίονα μπορεί να κλειδωθεί στις θέσεις 1 και 3 που παρουσιάζονται παρακάτω. Το υποστήριγμα βραχίονα μπορεί να αφαιρεθεί όταν βρίσκεται στη θέση 2.



### Χειρουργικό υποστήριγμα βραχίονα

Προαιρετικά, διατίθεται χειρουργικό υποστήριγμα βραχίονα. Ο βραχίονας του ασθενούς μπορεί να δεθεί στο υποστήριγμα βραχίονα όταν, για παράδειγμα, εγχύεται αλατούχο διάλυμα.

### ΣΗΜΕΙΩΣΗ

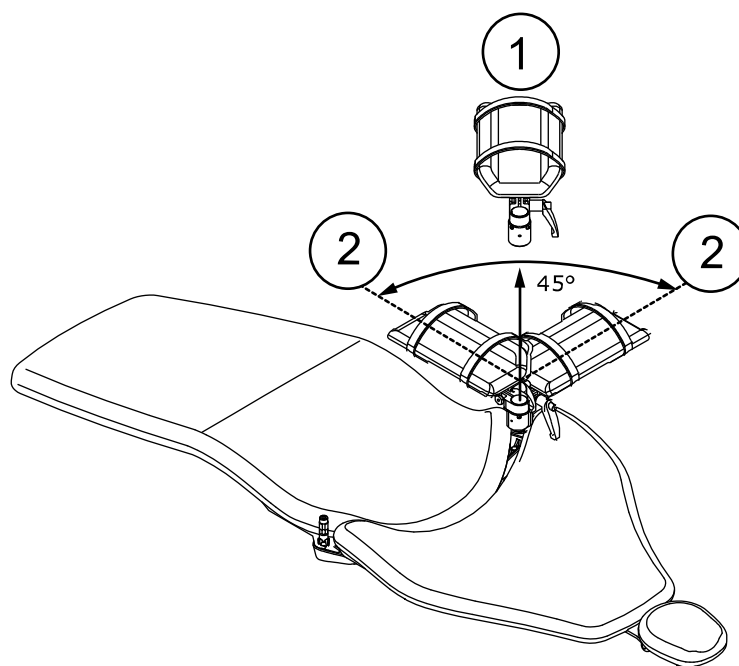
**Βεβαιωθείτε ότι ο ασθενής δεν ακουμπάει στο υποστήριγμα βραχίονα όταν κάθετα ή σηκώνεται από την έδρα.**

Για να μετακινήσετε το υποστήριγμα βραχίονα οριζόντια, πρέπει να το σηκώσετε ελαφρώς για να το ξεκλειδώσετε.

Για να αντικαταστήσετε το δεξί τυπικό υποστήριγμα βραχίονα με το χειρουργικό υποστήριγμα βραχίονα, πρέπει πρώτα να αποσπάσετε το τυπικό υποστήριγμα βραχίονα. Για να το κάνετε, σηκώστε ελαφρά το υποστήριγμα βραχίονα για να το ξεκλειδώσετε και μετακινήστε το σε μια θέση 45°. Όταν το υποστήριγμα βραχίονα βρίσκεται σε γωνία 45°, σηκώστε το ευθεία προς τα επάνω για να το αφαιρέσετε (1).

Αφού αφαιρέσετε το τυπικό υποστήριγμα βραχίονα, τοποθετήστε το χειρουργικό υποστήριγμα βραχίονα στον άξονα σε γωνία 45°, πιέστε το υποστήριγμα βραχίονα προς τα κάτω και περιστρέψτε προς οποιαδήποτε κατεύθυνση μέχρι να ασφαλίσει στη θέση του (2).

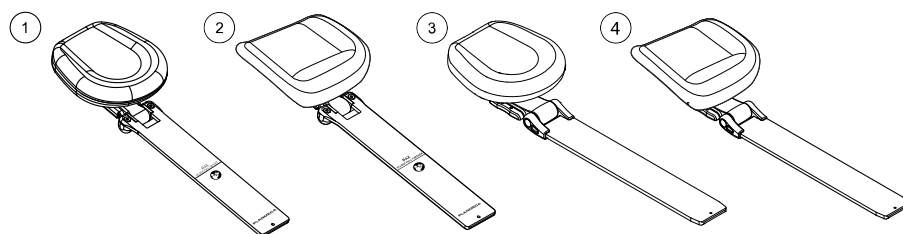
Το χειρουργικό υποστήριγμα βραχίονα αφαιρείται με τον ίδιο τρόπο όπως το τυπικό υποστήριγμα βραχίονα.



## 12.5 Υποστήριγμα κεφαλής

Υπάρχουν δύο επιλογές για το υποστήριγμα κεφαλής: το τυπικό υποστήριγμα κεφαλής και το υποστήριγμα κεφαλής ταχείας προσαρμογής.

Και τα δύο υποστηρίγματα κεφαλής μπορούν να εξοπλιστούν τόσο με οβάλ μαξιλάρι όσο και με χειρουργικό μαξιλάρι.



- 1 Τυπικό υποστήριγμα κεφαλής με οβάλ μαξιλάρι
- 2 Τυπικό υποστήριγμα κεφαλής με χειρουργικό μαξιλάρι
- 3 Υποστήριγμα κεφαλής ταχείας προσαρμογής με οβάλ μαξιλάρι
- 4 Υποστήριγμα κεφαλής ταχείας προσαρμογής με χειρουργικό μαξιλάρι



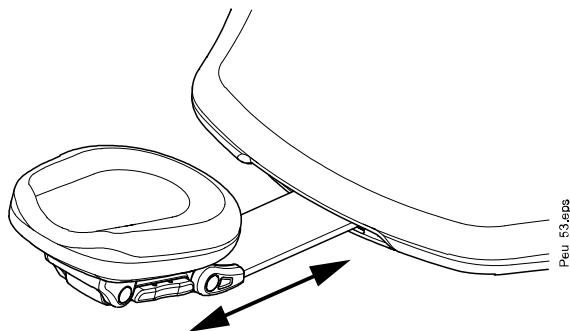
### 12.5.1 Ρύθμιση του ύψους του υποστηρίγματος κεφαλής

Η διαδικασία ρύθμισης του ύψους είναι ίδια για το τυπικό υποστήριγμα κεφαλής και το υποστήριγμα κεφαλής ταχείας προσαρμογής.

Σύρετε με το χέρι το υποστήριγμα κεφαλής για να ρυθμίσετε το ύψος του.

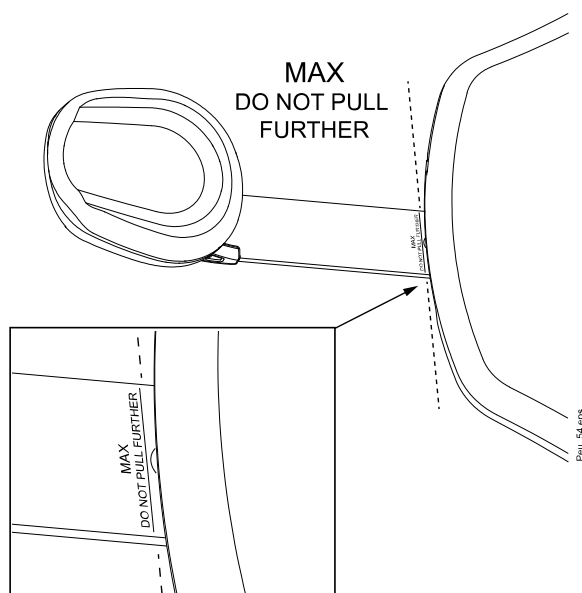
#### ΠΡΟΣΟΧΗ

Όταν σπρώχνετε το υποστήριγμα κεφαλής ταχείας προσαρμογής προς την πλάτη καθίσματος, φροντίστε να σπρώχνετε τον βραχίονα υποστηρίγματος μέσα στην πλάτη καθίσματος και να μην δίνετε κατά λάθος κλίση προς τα πάνω στο υποστήριγμα κεφαλής χρησιμοποιώντας τους συνδέσμους του.



#### ΣΗΜΕΙΩΣΗ

Μπορείτε να τραβήξετε προς τα έξω το υποστήριγμα κεφαλής μόνο μέχρι την ένδειξη MAX.



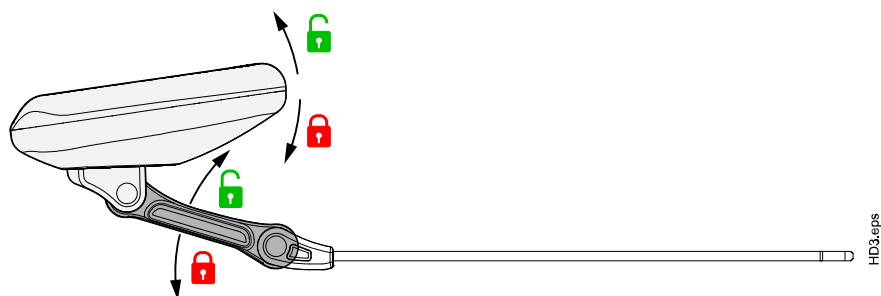
### 12.5.2 Ρύθμιση της γωνίας του ερεισικέφαλου

#### ΣΗΜΕΙΩΣΗ

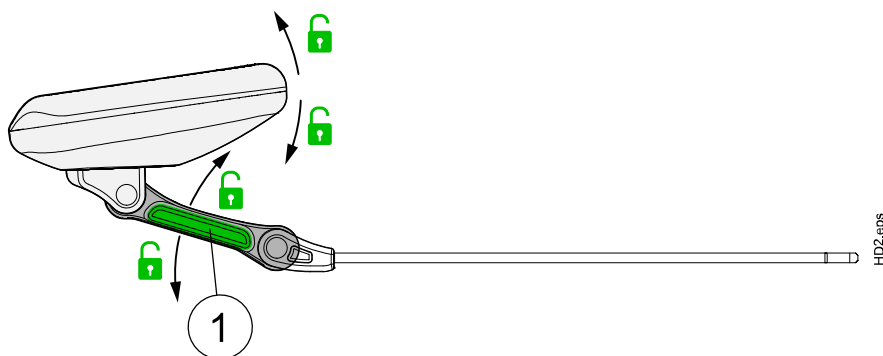
Υποστηρίξτε με το χέρι σας το ερεισικέφαλο ενόσω το ρυθμίζετε.

### Προσαρμοζόμενο ερεισικέφαλο

Το προσαρμοζόμενο ερεισικέφαλο παίρνει κλίση προς τα πάνω σε βήματα 8°. Ο μηχανισμός κλειδώματος συγκρατεί στη θέση του το ερεισικέφαλο και εμποδίζει την καθοδική κίνηση.

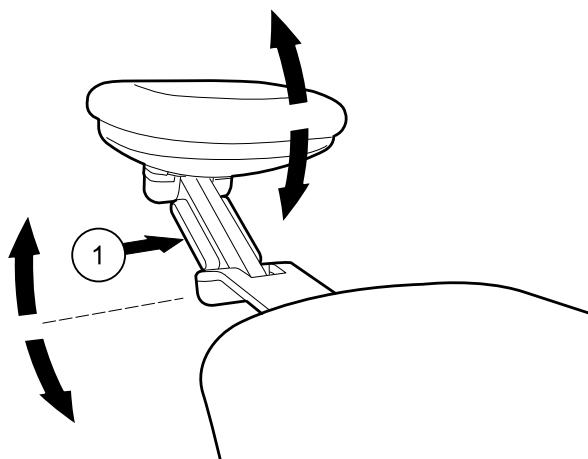


Εάν πατήσετε τη ράβδο ασφάλισης (1) που βρίσκεται στην πλευρά της βάσης ερεισικέφαλου, ελευθερώνεται ο μηχανισμός κλειδώματος και μπορείτε να κουνήσετε το ερεισικέφαλο προς τα πάνω και προς τα κάτω έως την επιθυμητή γωνία. Ελευθερώστε τη ράβδο για να ασφαλίσετε το ερεισικέφαλο στη νέα θέση.



### Τυπικό ερεισικέφαλο

Για να ρυθμίσετε τη γωνία του ερεισικέφαλου, πατήστε παρατεταμένα τη ράβδο ασφάλισης (1) που βρίσκεται στην πλευρά της βάσης ερεισικέφαλου για να ελευθερώσετε τον μηχανισμό κλειδώματος. Ρυθμίστε με το χέρι το ερεισικέφαλο στην επιθυμητή γωνία και ελευθερώστε τη ράβδο, προκειμένου το ερεισικέφαλο να ασφαλίσει στη νέα θέση.



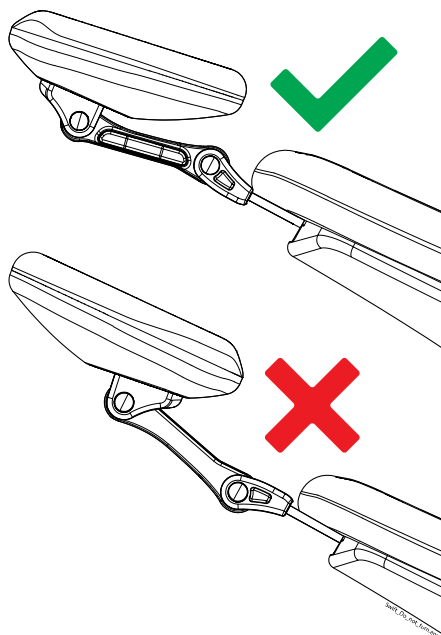
### 12.5.3 Ρύθμιση του ερεισικέφαλου για παιδιά ή κοντούς ασθενείς

Το ερεισικέφαλο μπορεί να ρυθμιστεί έτσι ώστε να παρέχει καλύτερη στήριξη κεφαλής για παιδιά και κοντούς ασθενείς.

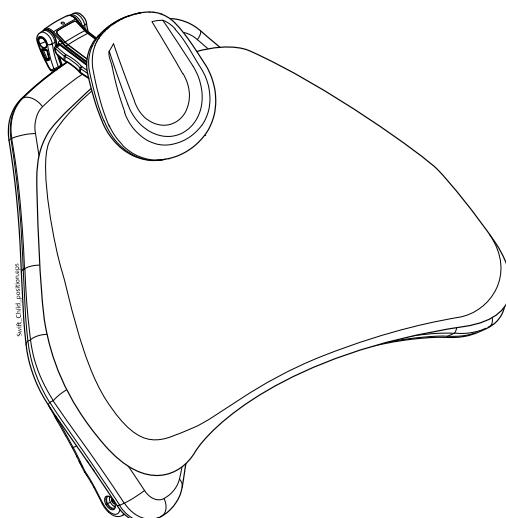
#### Προσαρμοζόμενο ερεισικέφαλο

##### ΣΗΜΕΙΩΣΗ

Μην τραβάτε ποτέ το προσαρμοζόμενο ερεισικέφαλο από την πλάτη έδρας ούτε να το περιστρέψετε. Εάν το ερεισικέφαλο εισαχθεί ανάποδα στην πλάτη έδρας, ενδέχεται να καταρρεύσει από το βάρος του ασθενούς.

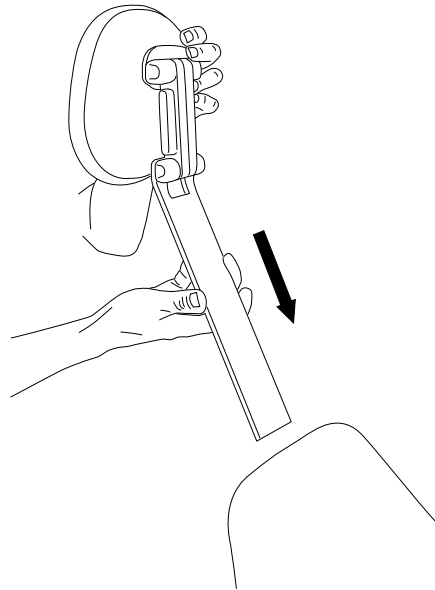


Δώστε στο ερεισικέφαλο όσο το δυνατόν μεγαλύτερη κλίση προς τα πάνω, έτσι ώστε το μαξιλαράκι να είναι στραμμένο προς τα πίσω. Στη συνέχεια, περιστρέψτε το ερεισικέφαλο γύρω από τον άξονά του και πιο κοντά στην πλάτη έδρας, έτσι ώστε το ερεισικέφαλο να διπλώσει πάνω από την πλάτη έδρας. Προαιρετικά, χρησιμοποιήστε ένα παιδικό μαξιλαράκι για καλύτερη υποστήριξη του παιδιού.

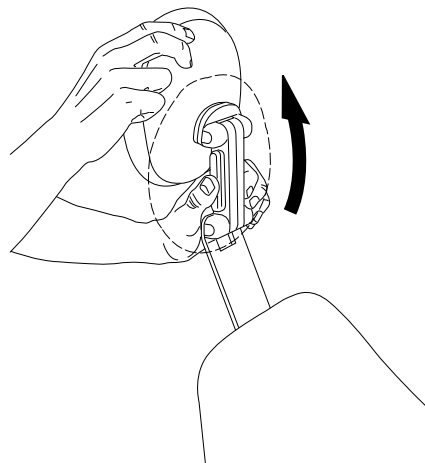


### Τυπικό ερεισικέφαλο

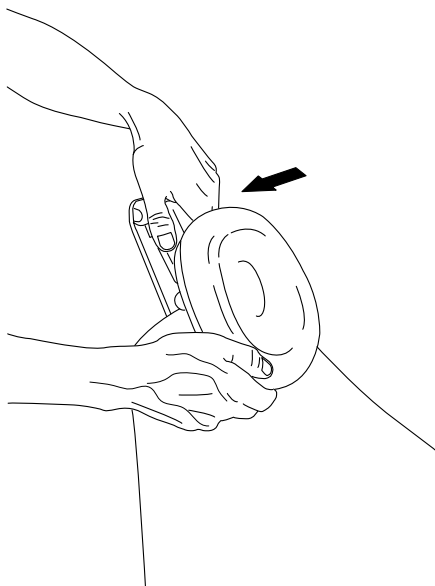
Τραβήξτε προς τα έξω το ερεισικέφαλο. Περιστρέψτε το έτσι ώστε το μαξιλαράκι να είναι στραμμένο προς τα πίσω και πιέστε πάλι το ερεισικέφαλο ώστε να μπει μέσα στο κάθισμα.



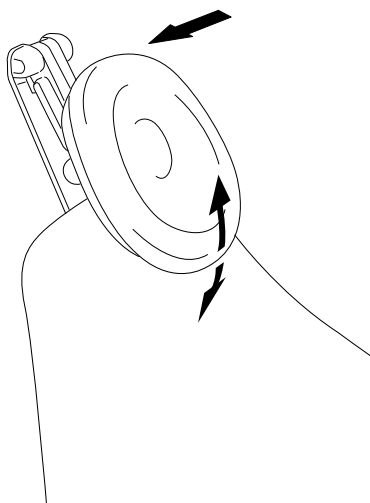
Περιστρέψτε το μαξιλαράκι (αριστερόστροφα κατά 180°).



Πατήστε τη ράβδο στο πλάι της βάσης του ερεισικέφαλου για να ελευθερωθεί ο μηχανισμός κλειδώματος και τοποθετήστε το ερεισικέφαλο στο επάνω μέρος του καθίσματος.



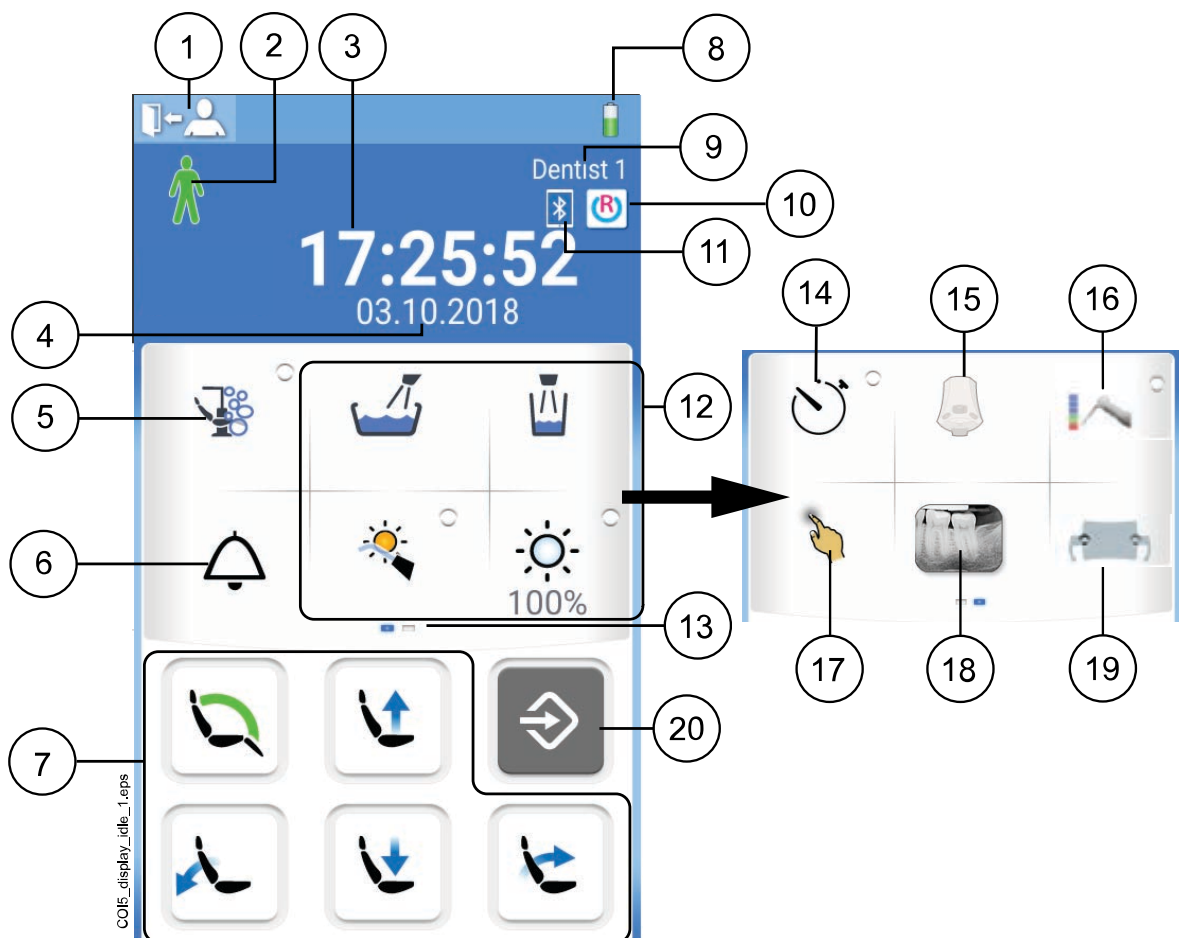
Τώρα το ερεισικέφαλο έχει αλλάξει θέση. Για να ρυθμίσετε τη γωνία του ερεισικέφαλου, πατήστε τη ράβδο ασφάλισης. Ρυθμίστε χειροκίνητα το ερεισικέφαλο στην απαιτούμενη θέση και ελευθερώστε τη ράβδο. Κατά τη ρύθμιση, στηρίξτε το ερεισικέφαλο με το άλλο σας χέρι.



Προαιρετικά, χρησιμοποιήστε ένα παιδικό μαξιλαράκι για καλύτερη υποστήριξη του παιδιού.

## 13 Πίνακας ελέγχου

### 13.1 Πίνακας ελέγχου ή ταμπλέτα εργαλείων



1. Κουμπί αποσύνδεσης	11. Η σύνδεση Bluetooth είναι ενεργοποιημένη (προαιρετικά, μόνο οθόνη)
2. Αναγνώριση ασθενούς (μόνο οθόνη)	12. Κουμπιά έδρας
3. Ώρα (μόνο οθόνη)	13. Προσαρμόσιμο μενού σάρωσης. Σύρετε στο πλάι για να δείτε περισσότερες λειτουργίες
4. Ημερομηνία (εάν έχει ρυθμιστεί, μόνο οθόνη)	14. Κουμπί χρονιστή
5. Κουμπί συντήρησης	15. Κουμπί ασύρματου ποδοχειριστηρίου (προαιρετικά)
6. Κλήση βοηθού / Άνοιγμα πόρτας	16. Κουμπί εντοπιστή ακρορριζίου (προαιρετικά)
7. Κουμπιά έδρας	17. Κουμπί επιφάνειας αφής (προαιρετικά)
8. Μπαταρία ασύρματου ποδοχειριστηρίου (προαιρετικά, μόνο οθόνη)	18. Κουμπί συστήματος προβολής ακτινογραφιών
9. Όνομα χρήστη (μόνο οθόνη)	19. Κουμπί Solanna Vision (προαιρετικά)
10. Σύνδεση Romexis (προαιρετικά, μόνο οθόνη)	20. Κουμπί προγράμματος

Ο πίνακας ελέγχου βρίσκεται στην ταμπλέτα εργαλείων. Μπορείτε να τον χρησιμοποιείτε για να ελέγχετε και να προγραμματίζετε τα εργαλεία, την οδοντιατρική έδρα και το κάθισμα. Μπορείτε επίσης να ξεκινήσετε τις διαδικασίες συντήρησης από τον πίνακα ελέγχου.

Μπορείτε να χειριστείτε τον πίνακα ελέγχου αγγίζοντας τον με το δάχτυλό σας ή με μια μαλακή γραφίδα. Γενικότερα, μπορείτε να αγγίξετε την οθόνη με ιατρικά γάντια, ορισμένοι ωστόσο τύποι γαντιών έχουν περιορισμένη λειτουργικότητα.

Ο πίνακας ελέγχου εμφανίζει πληροφορίες σχετικά με την τρέχουσα λειτουργία και αλλάζει αναλόγως.

Ορισμένα από τα κουμπιά έχουν ενδεικτικές λυχνίες που δείχνουν την κατάσταση αυτής της συγκεκριμένης λειτουργίας. Όταν η ενδεικτική λυχνία είναι αναμμένη, αυτό σημαίνει ότι η λειτουργία είναι ενεργοποιημένη.

Όταν η έδρα βρίσκεται σε λειτουργία προγραμματισμού, το κουμπί **Πρόγραμμα** είναι μπλε.

Μπορείτε να οργανώσετε τα στοιχεία στο μενού ολίσθησης του κύριου παραθύρου σύμφωνα με τις προτιμήσεις σας, ανατρέξτε στην ενότητα "Οργάνωση στοιχείων στον πίνακα ελέγχου" στη σελίδα 199.

Ο πίνακας ελέγχου είναι διαθέσιμος σε πολλές γλώσσες και η γλώσσα μπορεί να αλλάξει από τον πίνακα ελέγχου. Για περισσότερες πληροφορίες, ανατρέξτε στις ενότητες "Επεξεργασία γλώσσας" στη σελίδα 97 και "Γλώσσα" στη σελίδα 118.



Στη λειτουργία προγραμματισμού, η ρύθμιση που πρόκειται να αλλάξει εμφανίζεται στον πίνακα ελέγχου. Μια απενεργοποιημένη ή μη επιλεγμένη λειτουργία εμφανίζεται με γκρι χρώμα. Για να ενεργοποιήσετε ή να επιλέξετε τη λειτουργία, πιάστε το γκρι κουμπί και θα γίνει μπλε. Ένα μπλε κουμπί σημαίνει ότι η λειτουργία είναι ενεργοποιημένη ή επιλεγμένη.

Για περισσότερες πληροφορίες σχετικά με τον προγραμματισμό, ανατρέξτε στην ενότητα "Εισαγωγή" στη σελίδα 198.

Σε περίπτωση δυσλειτουργίας, εμφανίζεται ένας κωδικός σφάλματος ή ένα μήνυμα βοήθειας, ανατρέξτε στην ενότητα "Βοήθεια και μηνύματα σφάλματος" στη σελίδα 288.

### 13.1.1 Λειτουργία επιφάνειας αφής



Ο πίνακας ελέγχου μπορεί να χρησιμοποιηθεί ως επιφάνεια αφής. Πιέστε το κουμπί **Επιφάνεια αφής** στον πίνακα ελέγχου για να ανοίξετε την προβολή της επιφάνειας αφής.

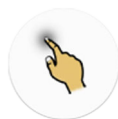
Η προβολή της επιφάνειας αφής σας παρέχει όλες τις λειτουργίες ενός ποντικιού και πληκτρολογίου υπολογιστή, επομένως δεν χρειάζεται εξωτερικό ποντίκι ή πληκτρολόγιο.

#### ΣΗΜΕΙΩΣΗ

Η λειτουργία επιφάνειας αφής απαιτεί τη σύνδεση της οδοντιατρικής μονάδας στο λογισμικό Planmeca Romexis. Η έκδοση λογισμικού πρέπει να είναι 4.1 ή νεότερη.

Εάν δεν υπάρχει σύνδεση Planmeca Romexis, η λειτουργία είναι απενεργοποιημένη και το κουμπί Επιφάνεια αφής είναι γκρι.

#### Χρήση πίνακα ελέγχου ως ποντίκι υπολογιστή

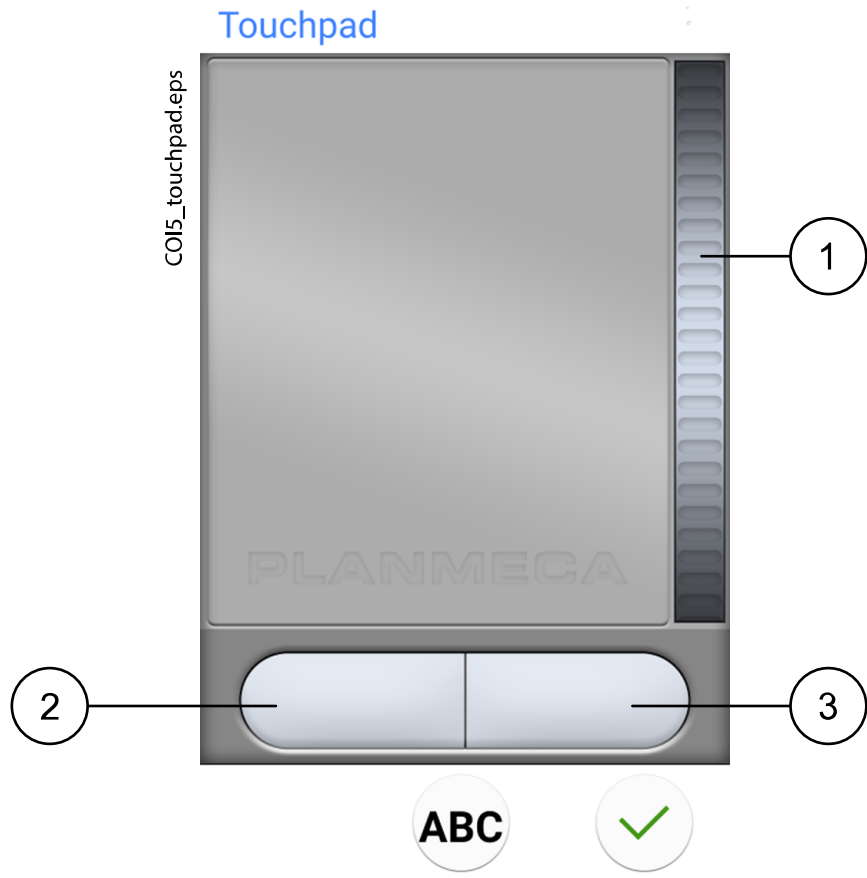


Στην προβολή της επιφάνειας αφής, πιάστε το κουμπί **Επιφάνεια αφής** για να ανοίξετε την προβολή του ποντικιού στον πίνακα ελέγχου.

Μετακινήστε το δάχτυλό σας στον πίνακα ελέγχου για να μετακινήσετε τον κέρσορα στην οθόνη ή στην οθόνη της ταμπλέτας. Κάντε κύλιση σε μια λίστα ή σε ένα κείμενο με τον τροχό κύλισης προς τα δεξιά, και χρησιμοποιήστε τα

κουμπιά στο κάτω μέρος, ακριβώς όπως θα χρησιμοποιούσατε το αριστερό και το δεξί κουμπί του ποντικιού.

Ένα σύντομο πάτημα του αριστερού και του δεξιού κουμπιού πραγματοποιεί το αντίστοιχο κλικ σε ένα στοιχείο στην οθόνη. Όταν πιέζετε το κουμπί για μεγαλύτερο χρονικό διάστημα, το κουμπί παραμένει ενεργοποιημένο μέχρι να το αφήσετε πατώντας το ξανά. Το κουμπί είναι μπλε όταν είναι ενεργοποιημένο.



1. Κύλιση του τροχού
2. Αριστερό κουμπί
3. Δεξί κουμπί

Όταν θελήσετε να βγείτε από την προβολή επιφάνειας αφής, πιέστε **OK**.

#### Παράδειγμα: Μεταφορά και απόθεση

Χρησιμοποιήστε το δάχτυλό σας στην επιφάνεια αφής για να μετακινήσετε τον κέρσορα στην οθόνη στο στοιχείο που θέλετε να σύρετε. Όταν ο κέρσορας βρίσκεται στο στοιχείο, πιέστε το αριστερό κουμπί για 1 δευτερόλεπτο για να το ενεργοποιήσετε. Το κουμπί γίνεται μπλε. Με το δάχτυλό σας στην επιφάνεια αφής, σύρετε το στοιχείο στη σωστή θέση. Πιέστε το αριστερό κουμπί για να το αφήσετε (το κουμπί γίνεται γκρι).

#### Χρήση πίνακα ελέγχου ως πληκτρολόγιο

**ABC**

Στην προβολή της επιφάνειας αφής, πιέστε **ABC** για να ανοίξετε το πληκτρολόγιο στον πίνακα ελέγχου.

Εμφανίζεται ένα αλφαριθμητικό πληκτρολόγιο για την εισαγωγή κειμένου σε ένα πεδίο κειμένου στην οθόνη ή στην οθόνη της ταμπλέτας.



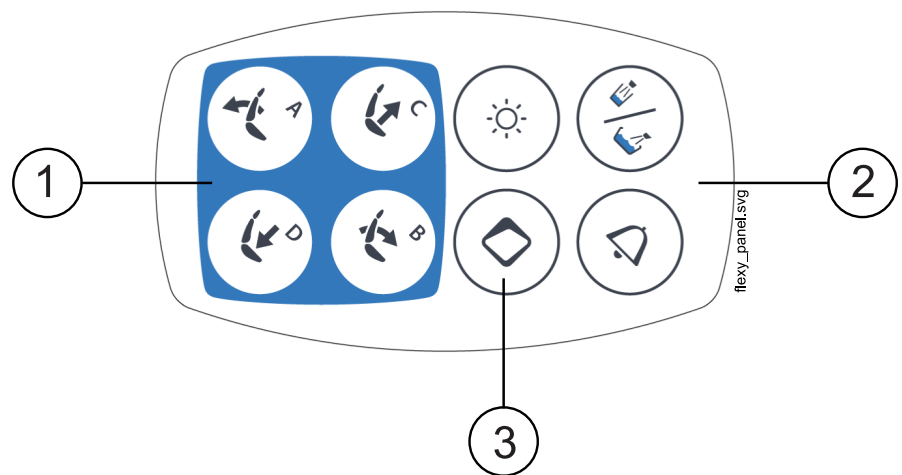
Χρησιμοποιήστε τα βέλη στην επάνω σειρά για να μετακινηθείτε πάνω και κάτω, αριστερά και δεξιά στο κείμενο.

Τα σύμβολα κάτω από τα βέλη στην επάνω σειρά μπορούν να χρησιμοποιηθούν ως έχουν ή ως συντόμευση σε γράμματα που περιέχουν αυτό το σύμβολο. Για παράδειγμα, όταν πιάζετε **^** για περίπου ένα δευτερόλεπτο, εμφανίζονται γράμματα με το σύμβολο **^**. Θα επιστρέψετε αυτόματα στην κανονική προβολή όταν εισαγάγετε ένα από τα γράμματα. Για να επιστρέψετε στην κανονική προβολή χωρίς να εισάγετε ένα γράμμα, πιάστε ξανά το σύμβολο.

Για να εμφανίσετε ειδικούς χαρακτήρες, πιάστε **Alt**. Πιάστε ξανά **Alt** για να επιστρέψετε στην κανονική προβολή.

## 13.2 Πίνακας ελέγχου στη βάση βραχίονα βοηθού Flexy

Ο πίνακας ελέγχου στη βάση βραχίονα βοηθού Flexy χρησιμοποιείται για τον έλεγχο της οδοντιατρικής έδρας και του καθίσματος.



1. Κουμπιά έδρας
2. Κουμπιά μονάδας
3. Κουμπί Flexy

Η λειτουργία του κουμπιού **Flexy** μπορεί να προγραμματιστεί από τον τεχνικό σέρβις. Ανάλογα με το τι έχει προγραμματιστεί, μπορείτε να κάνετε ένα από τα παρακάτω πιάζοντας το κουμπί **Flexy**:

- ενεργοποιήστε/απενεργοποιήστε την ενδοστοματική κάμερα
- μετακινήστε την έδρα στη θέση ξεπλύματος (προεπιλογή)
- κλειδώστε/ξεκλειδώστε την οθόνη αφής
- ενεργοποιήστε/απενεργοποιήστε την αναρρόφηση
- ενεργοποιήστε/απενεργοποιήστε τη σύνθετη λειτουργία του προβολέα (σύντομο πάτημα) ή ρυθμίστε την έντασή του (παρατεταμένο πάτημα)
- ενεργοποιήστε/απενεργοποιήστε τον εντοπιστή ακρορριζίου
- αλλάξτε τον τόνο φωτός του προβολέα
- ενεργοποιήστε/απενεργοποιήστε τη μετάδοση ροής βίντεο του Planmeca Solanna Vision
- ξεκινήστε/διακόψτε την εγγραφή βίντεο του Planmeca Solanna Vision
- τραβήξτε μια εικόνα με την κάμερα του Planmeca Solanna Vision
- ανοίξτε/κλείστε το παράθυρο του Planmeca Solanna Vision.

Για περισσότερες πληροφορίες, επικοινωνήστε με τον αντιπρόσωπο της Planmeca στην περιοχή σας.

## 14 Πεντάλ ελέγχου

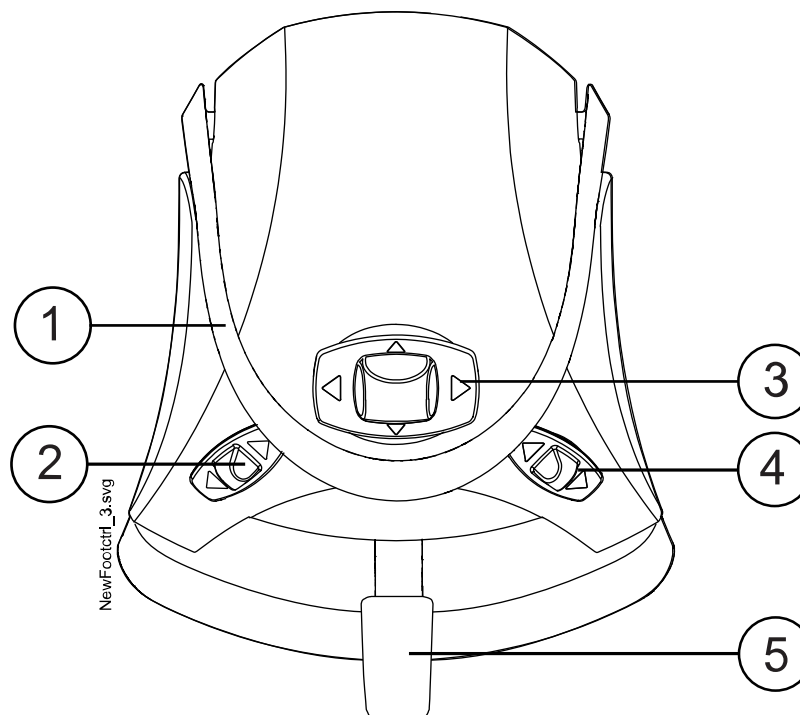
### 14.1 Εισαγωγή

#### ΣΗΜΕΙΩΣΗ

Το πεντάλ ελέγχου διαθέτει πιστοποίηση IPX1.

Η οδοντιατρική μονάδα διαθέτει ένα ενσωματωμένο πεντάλ ελέγχου που χειρίζεται τα εργαλεία, τη μονάδα και την έδρα.

Το πεντάλ ελέγχου διατίθεται σε ασύρματη και τυπική έκδοση.



1. Λαβή
2. Κουμπί αριστερής πλευράς
3. Κεντρικό κουμπί
4. Δεξί κουμπί
5. Πεντάλ

#### ΠΡΟΣΟΧΗ

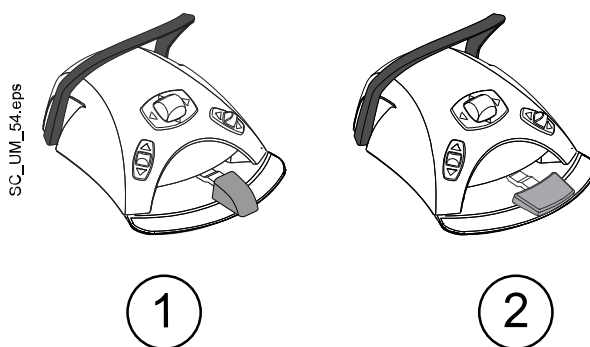
Το πεντάλ ελέγχου είναι ένα εργαλείο ακριβείας. Μην στέκεστε επάνω και μην ασκείτε περιττή δύναμη στο πεντάλ ελέγχου και στα κουμπιά του.

#### ΠΡΟΣΟΧΗ

Μη χρησιμοποιείτε το πεντάλ ελέγχου σε μέρη όπου είναι πιθανό να υπάρχουν υγρά στο δάπεδο.

## 14.2 Πεντάλ ελέγχου

Διατίθενται δύο πεντάλ ελέγχου: ένα τυπικό πεντάλ (1) και ένα φαρδύ πεντάλ (2).



### ΣΗΜΕΙΩΣΗ

Εάν θέλετε να μεταβείτε από το τυπικό πεντάλ στο φαρδύ πεντάλ ή το αντίστροφο, επικοινωνήστε με τον αντιπρόσωπο της Planmeca στην περιοχή σας.

Τα δύο πεντάλ ελέγχου λειτουργούν διαφορετικά. Για παράδειγμα, για να αυξήσετε την ταχύτητα ενός εργαλείου, πρέπει να πιέσετε το τυπικό πεντάλ οριζόντια, είτε προς τα αριστερά είτε προς τα δεξιά. Όταν χρησιμοποιείτε το φαρδύ πεντάλ, αυξάνετε την ταχύτητα με μια κάθετη κίνηση: όσο πιο κάτω πιέζετε το πεντάλ, τόσο μεγαλύτερη είναι η ταχύτητα ενός εργαλείου.

Οι λειτουργικές διαφορές μεταξύ του τυπικού πεντάλ και του φαρδιού πεντάλ ισχύουν μόνο για τη λειτουργία του μικροκινητήρα, του στροβίλου και του ανιχνευτήρα. Δεν ισχύουν για τη λειτουργία της οδοντιατρικής μονάδας, της έδρας ή του υποστηρίγματος κεφαλής. Οι διαφορές περιγράφονται στον παρακάτω πίνακα.

#### Τυπικό πεντάλ έναντι φαρδιού πεντάλ

Λειτουργία	Τυπικό πεντάλ	Φαρδύ πεντάλ
Αύξηση ταχύτητας εργαλείου	Πιέστε το πεντάλ προς τα αριστερά/δεξιά	Πιέστε το πεντάλ προς τα κάτω
Αλλαγή τύπου ψεκασμού εργαλείου	Πιέστε στιγμιαία το πεντάλ προς τα κάτω	Πιέστε το πεντάλ προς τα αριστερά
Ενεργοποίηση χειροκίνητου καθαρισμού με αέρα	Πιέστε και κρατήστε το πεντάλ προς τα κάτω	Πιέστε το πεντάλ προς τα δεξιά
Ενεργοποίηση στιγμιαίου ψεκασμού	Πιέστε στιγμιαία το πεντάλ προς τα κάτω όταν οδηγείτε το εργαλείο	Δ/Υ

Για περισσότερες πληροφορίες, ανατρέξτε στις ενότητες "Μικροκινητήρας" στη σελίδα 142, "Στρόβιλος" στη σελίδα 176 και "Ανιχνευτήρας" στη σελίδα 181.

**ΣΗΜΕΙΩΣΗ**

Όταν η λειτουργικότητα του πεντάλ ελέγχου είναι διαφορετική για το τυπικό πεντάλ και το φαρδύ πεντάλ, αυτό υποδεικνύεται σαφώς στο κείμενο και στις εικόνες αυτού του εγχειριδίου. Όταν το κείμενο αναφέρεται στο πεντάλ ελέγχου γενικά, χωρίς να κάνει αυτή τη διαφοροποίηση, η ίδια λειτουργικότητα ισχύει και για τους δύο τύπους πεντάλ, αν και η εικόνα παρουσιάζει μόνο το τυπικό πεντάλ.

**14.3 Λειτουργίες του πεντάλ ελέγχου****14.3.1 Λειτουργίες κεντρικού κουμπιού**

Ενέργεια	Λειτουργία
Κεντρικό κουμπί αριστερά	Έδρα στην αυτόματη θέση Α
Κεντρικό κουμπί αριστερά, παρατεταμένη ενεργοποίηση	Υποστήριγμα πλάτης κάτω
Κεντρικό κουμπί δεξιά	Έδρα στην αυτόματη θέση Β
Κεντρικό κουμπί δεξιά, παρατεταμένη ενεργοποίηση	Υποστήριγμα πλάτης επάνω
Κεντρικό κουμπί επάνω	Έδρα στην αυτόματη θέση Γ
Κεντρικό κουμπί επάνω, παρατεταμένη ενεργοποίηση	Κάθισμα επάνω
Κεντρικό κουμπί κάτω	Έδρα στην αυτόματη θέση Δ
Κεντρικό κουμπί κάτω, παρατεταμένη ενεργοποίηση	Κάθισμα κάτω

**14.3.2 Λειτουργίες αριστερού και δεξιού κουμπιού**

Ενέργεια	Λειτουργία
Αριστερό κουμπί επάνω	Μπορεί να διαμορφωθεί από έναν τεχνικό σέρβις της Planmeca. Προεπιλεγμένη λειτουργία: Προβολέας ενεργοποιημένος/απενεργοποιημένος
Αριστερό κουμπί κάτω	Μπορεί να διαμορφωθεί για μια σειρά εργαλείων από έναν τεχνικό σέρβις της Planmeca. Η λειτουργία εξαρτάται από την επιλεγμένη υποδοχή εργαλείου. Μπορεί να διαμορφωθεί μόνο μια λειτουργία ανά υποδοχή εργαλείου.
Δεξί κουμπί επάνω	Μπορεί να διαμορφωθεί από έναν τεχνικό σέρβις της Planmeca. Προεπιλεγμένη λειτουργία: Ενδοστοματική κάμερα ενεργοποιημένη/απενεργοποιημένη
Δεξί κουμπί κάτω	Έδρα στη θέση ξεπλύματος.

**14.3.3 Λειτουργίες πεντάλ**

Παρακάτω παρουσιάζονται οι εργοστασιακά προεπιλεγμένες λειτουργίες του πεντάλ ελέγχου όταν η οδοντιατρική μονάδα είναι εξοπλισμένη με ένα τυπικό πεντάλ και δεν έχει ενεργοποιηθεί κανένα εργαλείο.

Ενέργεια	Λειτουργία
Πεντάλ αριστερά	Κλήση βοηθού
Πεντάλ κάτω, σύντομη ενεργοποίηση	Γέμισμα ποτηριού και ξέπλυμα λεκάνης
Πεντάλ κάτω, παρατεταμένη ενεργοποίηση	Γέμισμα ποτηριού για όσο διάστημα πιέζεται το πεντάλ
Πεντάλ δεξιά και κάτω	Έδρα στη θέση ξεπλύματος

Όταν ένα εργαλείο είναι ενεργοποιημένο, οι λειτουργίες του τυπικού πεντάλ εξαρτώνται από το χρησιμοποιούμενο εργαλείο. Αυτές οι ειδικές για το εργαλείο λειτουργίες παρουσιάζονται παρακάτω.

#### Μικροκινητήρας, στρόβιλος

Ενέργεια	Λειτουργία
Πεντάλ αριστερά / πεντάλ δεξιά	Οδήγηση εργαλείου
Πεντάλ κάτω, σύντομη ενεργοποίηση	Αλλαγή ψεκασμού νερού & αέρα / αέρα / απενεργοποίηση
Πεντάλ κάτω, παρατεταμένη ενεργοποίηση	Χειροκίνητος καθαρισμός με αέρα, ενεργοποιείται για όσο διάστημα πατάτε και κρατάτε κάτω το πεντάλ

#### Ανιχνευτήρας

Ενέργεια	Λειτουργία
Πεντάλ αριστερά / πεντάλ δεξιά	Οδήγηση εργαλείου
Πεντάλ κάτω, σύντομη ενεργοποίηση	Αλλαγή ψεκασμού 1 / 2 / απενεργοποίηση

#### Λυχνία πολυμερισμού ελεγχόμενη από τη μονάδα

Ενέργεια	Λειτουργία
Πεντάλ αριστερά / πεντάλ δεξιά / πεντάλ κάτω	Έναρξη / διακοπή εργαλείου

#### Ενδοστοματική κάμερα

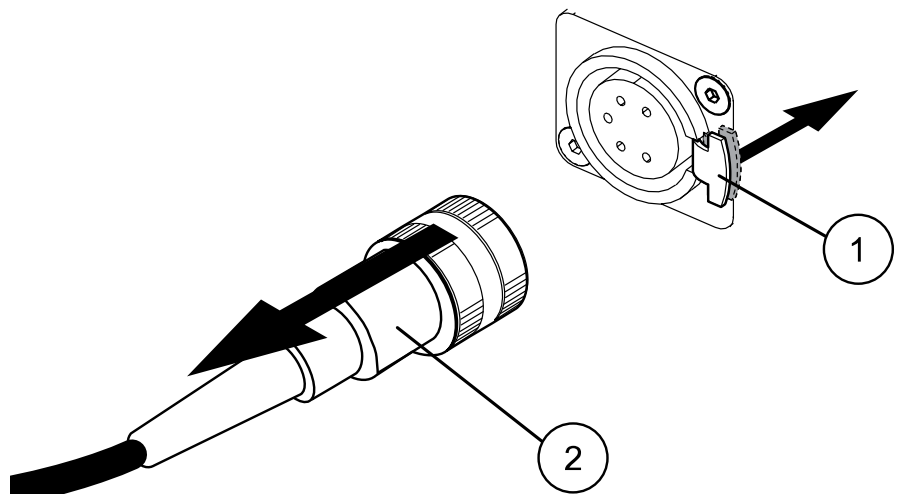
Ενέργεια	Λειτουργία
Πεντάλ αριστερά / πεντάλ δεξιά	Πάγωμα / ξεπάγωμα εικόνας
Πεντάλ κάτω	Αποθήκευση σταθερής εικόνας

#### Ενδοστοματικός σαρωτής

Ενέργεια	Λειτουργία
Πεντάλ αριστερά	Μετακίνηση προς τα πάνω στη λίστα εργαλείων επιλογής τύπου σάρωσης
Πεντάλ δεξιά	Μετακίνηση προς τα κάτω στη λίστα εργαλείων επιλογής τύπου σάρωσης
Πεντάλ κάτω, σύντομη ενεργοποίηση	Έναρξη σάρωσης
Πεντάλ κάτω, παρατεταμένη ενεργοποίηση	Λήψη εικόνας

## 14.4 Αποσύνδεση τυπικού πεντάλ ελέγχου από την οδοντιατρική μονάδα

Για την αποσύνδεση του τυπικού πεντάλ ελέγχου από την οδοντιατρική μονάδα, πιέστε τη μεταλλική γλώσσα προς τα κάτω (1) στην υποδοχή και τραβήξτε το βύσμα (2).



COL\_foccontrol\_cable.eps

## 14.5 Ασύρματο πεντάλ ελέγχου







### ΣΗΜΕΙΩΣΗ

Το ασύρματο πεντάλ ελέγχου είναι μια προαιρετική δυνατότητα.

Το τυπικό πεντάλ ελέγχου και το ασύρματο πεντάλ ελέγχου δεν μπορούν να χρησιμοποιηθούν ταυτόχρονα. Σε περίπτωση που παρουσιαστεί μια τέτοια κατάσταση, το τυπικό πεντάλ ελέγχου υπερισχύει του ασύρματου πεντάλ ελέγχου.

Όταν το ασύρματο πεντάλ ελέγχου παραμένει αδρανές για 2 ώρες, μεταβαίνει σε κατάσταση αναστολής λειτουργίας. Ενημερώνεστε σχετικά με αυτό με ένα μήνυμα στον πίνακα ελέγχου. Η κατάσταση αναστολής λειτουργίας υποδεικνύεται επίσης με ένα σύμβολο μπαταρίας στον πίνακα ελέγχου. Επανενεργοποιήστε το πεντάλ ελέγχου πιέζοντας τη λαβή του πεντάλ ελέγχου.

Πριν χρησιμοποιήσετε το ασύρματο πεντάλ ελέγχου, ελέγξτε το επίπεδο ισχύος της μπαταρίας του. Το επίπεδο ισχύος υποδεικνύεται με ένα σύμβολο μπαταρίας στον πίνακα ελέγχου.

Επίπεδο ισχύος	Λειτουργία αναστολής λειτουργίας	Πλήρες	< 80% πλήρες	< 60% πλήρες	< 40% πλήρες	< 20% πλήρες
Σύμβολο						

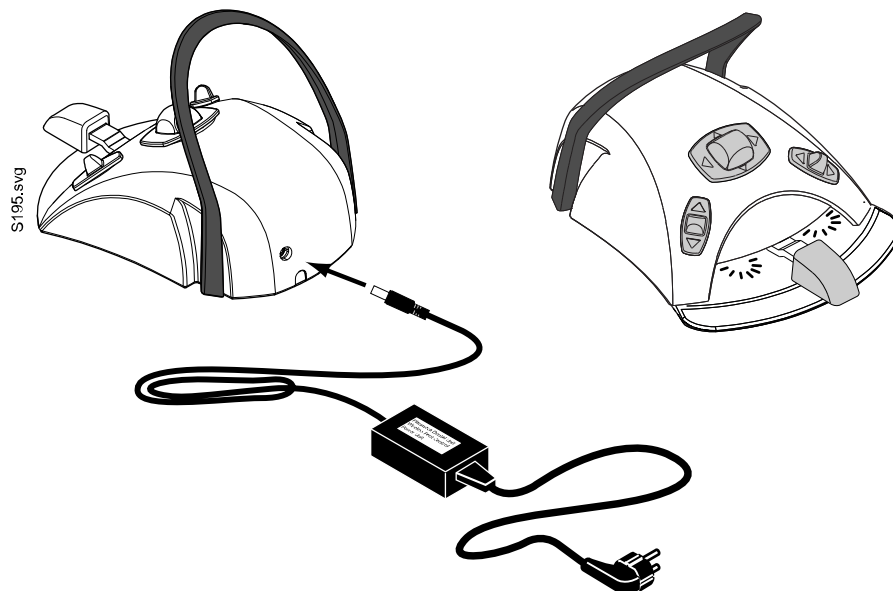
Μπορείτε επίσης να δείτε λεπτομερείς πληροφορίες της φόρτισης μπαταρίας στον πίνακα ελέγχου. Για οδηγίες, ανατρέξτε στην ενότητα "Προβολή πληροφοριών φόρτισης μπαταρίας" στη σελίδα 229.

Όταν η μπαταρία είναι γεμάτη λιγότερο από 20%, πρέπει να την επαναφορτίσετε το συντομότερο δυνατό.

Για να φορτίσετε την μπαταρία του πεντάλ ελέγχου, συνδέστε το πεντάλ ελέγχου στην πρίζα χρησιμοποιώντας το παρεχόμενο καλώδιο και το

τροφοδοτικό. Οι ενδεικτικές λυχνίες LED στο πεντάλ ελέγχου αναβοσβήνουν με πράσινο χρώμα ενώ φορτίζεται η μπαταρία.

Όταν η μπαταρία του ασύρματου πεντάλ ελέγχου είναι γεμάτη και το πεντάλ ελέγχου είναι συνδεδεμένο στην πρίζα, οι ενδεικτικές λυχνίες LED στο πεντάλ ελέγχου παραμένουν σταθερά πράσινες.



### ΠΡΟΣΟΧΗ

Η Planmeca παρέχει δύο τύπους παροχής ισχύος για το ασύρματο πεντάλ ελέγχου. Πριν φορτίσετε την μπαταρία του πεντάλ ελέγχου, ελέγξτε την ετικέτα στην παροχή ισχύος για να βεβαιωθείτε ότι η μπαταρία μπορεί να φορτιστεί κατά τη θεραπεία ενός ασθενούς.



Εάν το κείμενο και το γενικό προειδοποιητικό σήμα στην ετικέτα υποδεικνύουν ότι η φόρτιση απαγορεύεται, μην φορτίζετε την μπαταρία του πεντάλ ελέγχου κατά τη θεραπεία ενός ασθενούς.

### ΠΡΟΣΟΧΗ

Η περιοχή φόρτισης πρέπει να είναι στεγνή. Μην εκθέτετε τον φορτιστή σε υγρά.

### ΣΗΜΕΙΩΣΗ

Η παροχή ισχύος επισημαίνεται και προσδιορίζεται ως μέρος της οδοντιατρικής μονάδας Planmeca.

### ΣΗΜΕΙΩΣΗ

Οι μπαταρίες πρέπει να αντικαθίστανται μόνο από έναν εξειδικευμένο τεχνικό σέρβις της Planmeca.

### ΣΗΜΕΙΩΣΗ

Οι μπαταρίες του πεντάλ ελέγχου πρέπει να αφαιρούνται κάθε φορά που το πεντάλ ελέγχου αποθηκεύεται για μεγαλύτερο χρονικό διάστημα. Οι μπαταρίες πρέπει να απομακρύνονται μόνο από έναν εξειδικευμένο τεχνικό σέρβις της Planmeca.

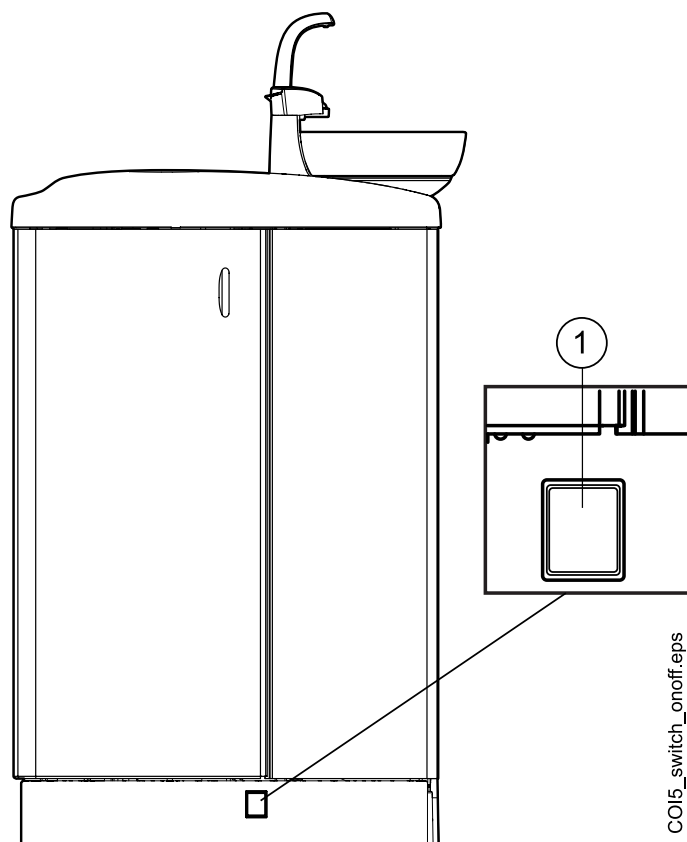


## ΣΗΜΕΙΩΣΗ

Ο ασύρματος πομπός του πεντάλ ελέγχου περιέχει μια συσκευή ραδιοεπικοινωνίας FCC: Y11002 και IC: 9050A-002, και το ασύρματο πεντάλ ελέγχου περιέχει μια συσκευή ραδιοεπικοινωνίας FCC: Y11001 και IC: 9050A-001. Ανατρέξτε επίσης στην ενότητα "Ειδοποίηση της Ομοσπονδιακής Επιτροπής Επικοινωνιών (FCC) Κατηγορίας Β για ασύρματο πεντάλ ελέγχου" στη σελίδα 344.

## 15 Ενεργοποίηση και απενεργοποίηση της μονάδας

Ο διακόπτης ενεργοποίησης/απενεργοποίησης (1) βρίσκεται στο πίσω μέρος της βάσης της μονάδας. Πιέστε τον διακόπτη για ενεργοποιήσετε τη μονάδα. Πιέστε ξανά τον διακόπτη για να απενεργοποιήσετε τη μονάδα.



Όταν η μονάδα είναι ενεργοποιημένη, η λυχνία του διακόπτη ενεργοποίησης/απενεργοποίησης είναι ενεργοποιημένη.

### ΣΗΜΕΙΩΣΗ

Εάν η μονάδα σας είναι εξοπλισμένη με θερμοαντήρα νερού, γεμίστε το ποτήρι μια φορά μετά την ενεργοποίηση της μονάδας για να ξεκινήσει η θέρμανση. Σημειώστε ότι κατά τη χρήση του θερμοαντήρα νερού, η θερμοκρασία του νερού μπορεί να ανέλθει έως και στους 46 °C.

## 16 Σύνδεση και αποσύνδεση

### 16.1 Σύνδεση

#### ΣΗΜΕΙΩΣΗ

Η μέθοδος σύνδεσης εξαρτάται από τη διαμόρφωση της οδοντιατρικής μονάδας. Για περισσότερες πληροφορίες σχετικά με τη διαμόρφωση, ή για την αλλαγή της, επικοινωνήστε με τον αντιπρόσωπο της Planmeca στην περιοχή σας.

#### ΣΗΜΕΙΩΣΗ

Για να μπορείτε να συνδεθείτε με μια κάρτα PlanID, πρέπει να εκχωρήσετε μια κάρτα PlanID στο προφίλ χρήστη σας. Για πληροφορίες, ανατρέξτε στην ενότητα "Εκχώρηση κάρτας PlanID στον χρήστη" στη σελίδα 102.

Εάν έχετε μια κάρτα PlanID και η οδοντιατρική μονάδα είναι εξοπλισμένη με μονάδα ανάγνωσης PlanID, συνδεθείτε δείχνοντας την κάρτα PlanID στη μονάδα ανάγνωσης PlanID στην κονσόλα εργαλείων.

#### ΠΡΟΣΟΧΗ

Πρέπει να διατηρείται συνεχώς μια απόσταση τουλάχιστον 15 εκ. μεταξύ της μονάδας ανάγνωσης PlanID και του σώματος του χρήστη.

Για να μπορείτε να συνδεθείτε με την κάρτα PlanID σας, πρέπει να είναι ενεργοποιημένη η σύνδεση PlanID. Η κατάσταση σύνδεσης εμφανίζεται στο παράθυρο *Σύνδεση*.



Το PlanID είναι ενεργοποιημένο.



Το PlanID είναι απενεργοποιημένο ή η περιοχή PlanID δεν έχει οριστεί.

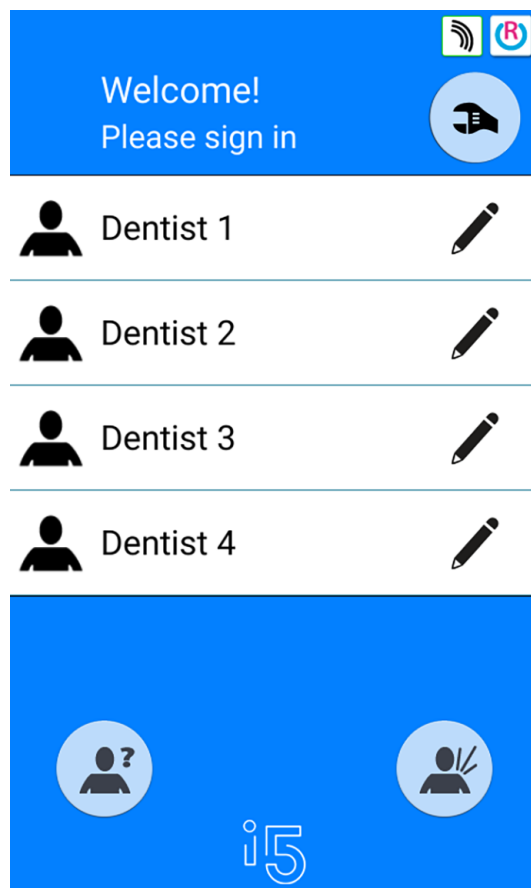
**Κονσόλα εργαλείων με ισορροπημένους βραχίονες εργαλείων**



## Κονσόλα εργαλείων με εργαλεία κρεμαστού σωλήνα



Εάν δεν έχετε κάρτα PlanID, μπορείτε να συνδεθείτε από το παράθυρο *Σύνδεση* πατώντας το όνομα χρήστη σας στη λίστα. Μπορείτε να κάνετε κύλιση στη λίστα χρηστών.



Μπορείτε επίσης να συνδεθείτε στην οδοντιατρική μονάδα ως επισκέπτης χρήστης πιέζοντας το κουμπί **Επισκέπτης χρήστης** στο παράθυρο *Σύνδεση*.

Αφού συνδεθείτε, ανοίγει το παράθυρο θεραπείας και μπορείτε να αρχίσετε να χρησιμοποιείτε την οδοντιατρική μονάδα με τις δικές σας προσωπικές ρυθμίσεις.

Οι εργοστασιακές ρυθμίσεις φορτώνονται για τους επισκέπτες χρήστες κάθε φορά που συνδέονται.

## 16.2 Αποσύνδεση

### Βήματα



1. Στην επάνω αριστερή γωνία του παραθύρου θεραπείας, πατήστε **Αποσύνδεση**.

## 17 Διαχείριση χρηστών και προσωπικών ρυθμίσεων

### 17.1 Εισαγωγή

Όταν συνδέεστε στην οδοντιατρική μονάδα, μπορείτε να αρχίσετε να χρησιμοποιείτε τη μονάδα με τις δικές σας προσωπικές ρυθμίσεις. Ανάλογα με τη διαμόρφωση της οδοντιατρικής μονάδας, οι ρυθμίσεις αποθηκεύονται είτε στην οδοντιατρική μονάδα είτε στο λογισμικό Planmeca Romexis. Για περισσότερες πληροφορίες, επικοινωνήστε με τον αντιπρόσωπο της Planmeca στην περιοχή σας.

Οι προσωπικές σας ρυθμίσεις περιλαμβάνουν τα εξής:

- ρυθμίσεις χρήστη (γλώσσα, χρώμα θέματος και προβολή αυτόματων θέσεων έδρας)
- ρυθμίσεις εργαλείων
- ρυθμίσεις προβολέα
- ρυθμίσεις έδρας.

Για πληροφορίες σχετικά με τον τρόπο επεξεργασίας των προσωπικών σας ρυθμίσεων, ανατρέξτε στις ενότητες "Επεξεργασία ρυθμίσεων χρήστη" στη σελίδα 94, "Ρυθμίσεις εργαλείων" στη σελίδα 202, "Ρύθμιση της έντασης του προβολέα" στη σελίδα 127, "Αυτόματες θέσεις έδρας" στη σελίδα 200 και "Εκτεταμένη έναντι κλασικής προβολής" στη σελίδα 113.

#### ΣΗΜΕΙΩΣΗ

Ορισμένοι χρήστες δεν είναι δυνατόν να επεξεργαστούν τις ρυθμίσεις χρήστη τους ανάλογα με τη διαμόρφωση της οδοντιατρικής μονάδας. Επίσης, εάν αυτοί οι χρήστες επαναφέρουν τις ρυθμίσεις εργαλείων, του προβολέα ή της έδρας, η επαναφορά δεν επηρεάζει τις ρυθμίσεις που ενδέχεται να έχουν αποθηκεύσει προαιρετικά αυτοί οι χρήστες στο Planmeca Romexis. Για περισσότερες πληροφορίες, επικοινωνήστε με τον αντιπρόσωπο της Planmeca στην περιοχή σας.

### 17.2 Δημιουργία νέου χρήστη

Σχετικά με αυτήν την εργασία

#### ΣΗΜΕΙΩΣΗ

Εάν η οδοντιατρική σας μονάδα περιλαμβάνει Planmeca PlanID, δημιουργήστε τον νέο χρήστη όπως περιγράφεται στην ενότητα "Εκχώρηση κάρτας PlanID στον χρήστη" στη σελίδα 102.











Βήματα



1. Πιέστε **Νέος χρήστης** στο παράθυρο *Σύνδεση*.

Ανοίγει το παράθυρο *Δημιουργία νέου χρήστη*.

## Create new user

 First name New user	
Last name	
Language: English	
Colour theme: Electric	
Assign PlanID tag	
Automatic positions extended 	
	
<div style="display: flex; justify-content: space-around;"> <span></span> <span></span> </div>	

- Επεξεργαστείτε τις ρυθμίσεις χρήστη πιέζοντας το κουμπί **Επεξεργασία**.



Για πληροφορίες σχετικά με την επεξεργασία των ρυθμίσεων χρήστη, ανατρέξτε στην ενότητα "Επεξεργασία ρυθμίσεων χρήστη" στη σελίδα 94.

## 17.3 Διαγραφή χρήστη







### Βήματα



- Στο παράθυρο *Σύνδεση*, πιέστε **Επεξεργασία** δίπλα στον χρήστη που θέλετε να διαγράψετε.

Ανοίγει το παράθυρο *Ρυθμίσεις χρήστη*.

### User settings

 First name Dentist	
Last name 1	
Language: English	
Colour theme: Electric	
Automatic positions extended	



2. Στο παράθυρο *Ρυθμίσεις χρήστη*, πιέστε **Διαγραφή**.



Εμφανίζεται ένα μήνυμα επιβεβαίωσης.

3. Επιβεβαιώστε τη διαγραφή πιέζοντας **ΟΚ**.



Το όνομα χρήστη σας διαγράφεται από τη λίστα χρηστών στο παράθυρο *Σύνδεση*.

### ΣΗΜΕΙΩΣΗ

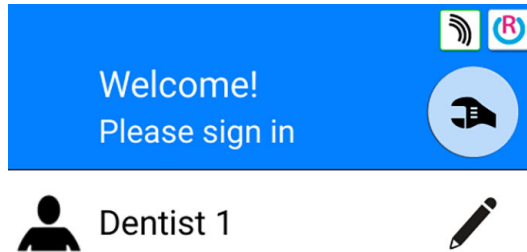
Το προφίλ χρήστη που είναι προαιρετικά αποθηκευμένο στο *Planmeca Romexis* δεν διαγράφεται. Για περισσότερες πληροφορίες, επικοινωνήστε με τον αντιπρόσωπο της *Planmeca* στην περιοχή σας.

## 17.4 Επεξεργασία ρυθμίσεων χρήστη

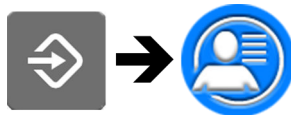
Μπορείτε να επεξεργαστείτε τις ρυθμίσεις χρήστη στο παράθυρο *Ρυθμίσεις χρήστη*. Υπάρχουν δύο εναλλακτικοί τρόποι για να φτάσετε σε αυτό το παράθυρο:



- Στο παράθυρο *Σύνδεση*, πιέστε το κουμπί **Επεξεργασία** δίπλα στον χρήστη του οποίου τις ρυθμίσεις θέλετε να επεξεργαστείτε.



- Συνδεθείτε στην οδοντιατρική μονάδα και πιέστε **Πρόγραμμα > Ρυθμίσεις χρήστη**.



### ΣΗΜΕΙΩΣΗ

Εάν η οδοντιατρική σας μονάδα έχει διαμορφωθεί έτσι ώστε να μην μπορείτε να επεξεργαστείτε τις ρυθμίσεις χρήστη, μπορείτε ακόμα να επεξεργαστείτε τη γλώσσα της οδοντιατρικής μονάδας όπως περιγράφεται στην ενότητα "Γλώσσα" στη σελίδα 118.

## 17.4.1 Επεξεργασία ονόματος χρήστη

### Βήματα



1. Στο παράθυρο *Ρυθμίσεις χρήστη*, πιέστε **Επεξεργασία** δίπλα στο *Όνομα*.

Ανοίγει το παράθυρο *Ορισμός ονόματος*.

2. Επεξεργαστείτε το όνομά σας.

Εμφανίζεται ένα αλφαριθμητικό πληκτρολόγιο για την επεξεργασία του ονόματος χρήστη.



Για να εμφανίσετε ειδικούς χαρακτήρες, πιάστε **ALT**. Πιέστε ξανά **ALT** για να επιστρέψετε στην κανονική προβολή.

Τα σύμβολα στην επάνω σειρά μπορούν να χρησιμοποιηθούν ως έχουν ή ως συντόμευση σε γράμματα που περιέχουν αυτό το σύμβολο. Για παράδειγμα, όταν πιέζετε **^** για περίπου ένα δευτερόλεπτο, εμφανίζονται γράμματα με το σύμβολο **^**. Θα επιστρέψετε αυτόματα στην κανονική προβολή όταν εισαγάγετε ένα από τα γράμματα. Για να επιστρέψετε στην κανονική προβολή χωρίς να εισάγετε ένα γράμμα, πιάστε ξανά το σύμβολο.

3. Όταν εισαγάγετε το όνομά σας, πιάστε **OK** για να αποθηκεύσετε το όνομα και να επιστρέψετε στο παράθυρο *Ρυθμίσεις χρήστη*.

Πατώντας **Κλείσιμο** βγαίνετε από το παράθυρο *Ορισμός ονόματος* χωρίς αποθήκευση του ονόματος χρήστη.

4. Στο παράθυρο *Ρυθμίσεις χρήστη*, πιάστε **Επεξεργασία** δίπλα στο *Επώνυμο*.



Ανοίγει το παράθυρο *Επώνυμο*.

5. Επεξεργαστείτε το επώνυμό σας.



6. Όταν εισαγάγετε το επώνυμό σας, πιάστε **OK** για να αποθηκεύσετε το επώνυμο και να επιστρέψετε στο παράθυρο *Ρυθμίσεις χρήση*.

Πατώντας το κουμπί **Κλείσιμο** βγαίνετε από το παράθυρο *Ορισμός επωνύμου* χωρίς αποθήκευση του ονόματος χρήστη.

7. Όταν έχετε επεξεργαστεί όλες τις ρυθμίσεις χρήση (συμπεριλαμβανομένης της γλώσσας, του χρώματος θέματος και της αυτόματης προβολής θέσεων έδρας), αποθηκεύστε τες πιέζοντας **OK** στο παράθυρο *Ρυθμίσεις χρήση*.

## 17.4.2 Επεξεργασία γλώσσας

Σχετικά με αυτήν την εργασία

### ΣΗΜΕΙΩΣΗ

Εάν η οδοντιατρική σας μονάδα έχει διαμορφωθεί έτσι ώστε να μην μπορείτε να επεξεργαστείτε τις ρυθμίσεις χρήση, μπορείτε ακόμα να επεξεργαστείτε τη γλώσσα της οδοντιατρικής μονάδας όπως περιγράφεται στην ενότητα "Γλώσσα" στη σελίδα 118.

Βήματα

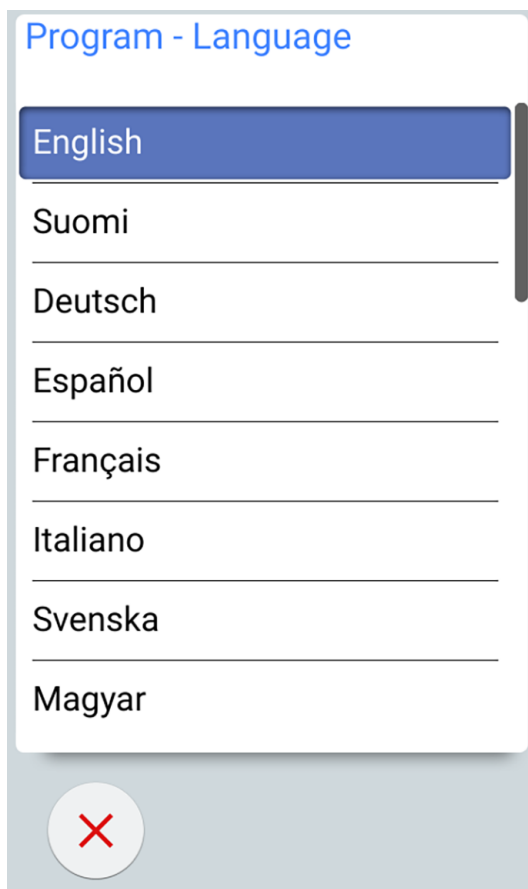


1. Στο παράθυρο *Ρυθμίσεις χρήση*, πιάστε **Επεξεργασία** δίπλα στο *Γλώσσα*.

Το παράθυρο *Πρόγραμμα – Γλώσσα* ανοίγει.

## 2. Επεξεργαστείτε τη γλώσσα που χρησιμοποιείται.

Επιλέξτε τη γλώσσα που προτιμάτε από τη λίστα πιέζοντας τη γλώσσα. Μπορείτε να κάνετε κύλιση στη λίστα των γλωσσών είτε από την ίδια τη λίστα είτε από τη γραμμή κύλισης προς τα δεξιά.



Όταν πιέζετε μια γλώσσα για να την επιλέξετε, θα επιστρέψετε αυτόματα στο παράθυρο *Ρυθμίσεις χρήση*.

Πατώντας **Κλείσιμο** βγαίνετε από το παράθυρο *Πρόγραμμα – Γλώσσα* χωρίς να κάνετε αλλαγές στη γλώσσα.

Οι διαθέσιμες γλώσσες είναι:

- Αγγλικά
- Φινλανδικά
- Γερμανικά
- Ισπανικά
- Γαλλικά
- Ιταλικά
- Σουηδικά
- Ουγγρικά
- Τσέχικα
- Δανικά
- Νορβηγικά
- Ρωσικά
- Ιαπωνικά
- Πολωνικά

- Παραδοσιακά Κινέζικα
- Απλοποιημένα Κινέζικα
- Ρουμάνικα
- Αραβικά
- Ολλανδικά
- Πορτογαλικά
- Ελληνικά
- Τούρκικα
- Εσθονικά
- Λετονικά
- Λιθουανικά



3. Όταν έχετε επεξεργαστεί όλες τις ρυθμίσεις χρήση (συμπεριλαμβανομένου του ονόματος χρήστη, του χρώματος θέματος και της αυτόματης προβολής θέσεων έδρας), αποθηκεύστε τις πιέζοντας **OK** στο παράθυρο *Ρυθμίσεις χρήση*.

### 17.4.3 Επεξεργασία χρώματος θέματος

#### Βήματα

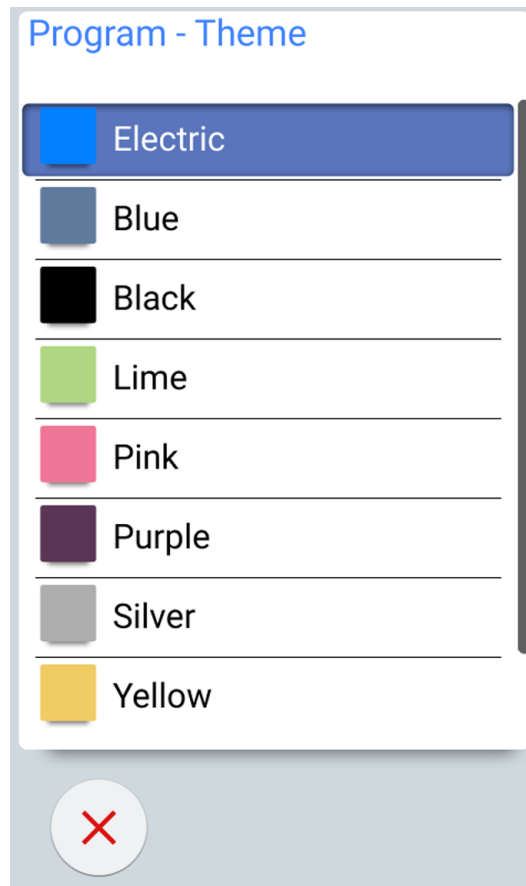


1. Στο παράθυρο *Ρυθμίσεις χρήση*, πιέστε **Επεξεργασία** δίπλα στο *Χρώμα θέματος*.

Το παράθυρο *Πρόγραμμα – Θέμα* ανοίγει.

- Επεξεργαστείτε το χρησιμοποιούμενο χρώμα θέματος.

Επιλέξτε το χρώμα θέματος που προτιμάτε από τη λίστα πιέζοντας το χρώμα. Μπορείτε να κάνετε κύλιση στη λίστα των χρωμάτων θέματος είτε από την ίδια τη λίστα είτε από τη γραμμή κύλισης προς τα δεξιά.



Όταν πιέζετε ένα χρώμα για να το επιλέξετε, θα επιστρέψετε αυτόματα στο παράθυρο *Ρυθμίσεις χρήστη*.

Πιέζοντας **Κλείσιμο** βγαίνετε από το παράθυρο *Πρόγραμμα – Θέμα* χωρίς να κάνετε αλλαγές στο χρώμα θέματος.



- Όταν έχετε επεξεργαστεί όλες τις ρυθμίσεις χρήστη (συμπεριλαμβανομένου του ονόματος χρήστη, της γλώσσας και της αυτόματης προβολής θέσεων έδρας), αποθηκεύστε τις πιέζοντας **OK** στο παράθυρο *Ρυθμίσεις χρήστη*.

## 17.5 Επαναφορά προσωπικών ρυθμίσεων

### Σχετικά με αυτήν την εργασία

Μπορείτε να επαναφέρετε τις προσωπικές σας ρυθμίσεις (ρυθμίσεις γλώσσας, χρώματος θέματος, εργαλείου, προβολέα και έδρας) στις εργοστασιακές προεπιλογές. Η επαναφορά δεν επηρεάζει το όνομα χρήστη ή τη θέση σας στη λίστα χρηστών στο παράθυρο *Σύνδεση*.

### ΣΗΜΕΙΩΣΗ

Αυτή η επαναφορά ισχύει μόνο για ρυθμίσεις που είναι αποθηκευμένες στην οδοντιατρική μονάδα. Για περισσότερες πληροφορίες, επικοινωνήστε με τον αντιπρόσωπο της Planmeca στην περιοχή σας.

## Βήματα



1. Ανοίξτε το παράθυρο *Ρυθμίσεις χρήση*.

Υπάρχουν δύο εναλλακτικοί τρόποι για να ανοίξετε αυτό το παράθυρο:

Στο παράθυρο *Σύνδεση*, πιάστε **Επεξεργασία** δίπλα στον χρήστη του οποίου τις ρυθμίσεις θέλετε να επαναφέρετε.

Ή

Συνδεθείτε στην οδοντιατρική μονάδα και πιάστε **Πρόγραμμα > Ρυθμίσεις χρήση**.



Ανοίγει το παράθυρο *Ρυθμίσεις χρήση*.



2. Πιάστε **Επαναφορά**.

Εμφανίζεται ένα μήνυμα επιβεβαίωσης.



3. Επιβεβαιώστε την επαναφορά πιέζοντας **ΟΚ**.

## 18 Εκχώρηση κάρτας PlanID στον χρήστη

### Πριν ξεκινήσεις

#### Προαπαιτούμενα:

- Πρέπει να έχει εγκατασταθεί έκδοση του Planmeca Romexis 4.6 ή νεότερη
- Η οδοντιατρική μονάδα πρέπει να είναι συνδεδεμένη στον διακομιστή του Planmeca Romexis
- Η μονάδα ανάγνωσης PlanID της οδοντιατρικής μονάδας πρέπει να έχει ενεργοποιηθεί από έναν εξειδικευμένο τεχνικό σέρβις της Planmeca.

Για πληροφορίες σχετικά με τις απαιτήσεις διαμόρφωσης της οδοντιατρικής μονάδας, επικοινωνήστε με τον αντιπρόσωπο της Planmeca στην περιοχή σας.

Προτού εκχωρήσετε την κάρτα PlanID σε έναν χρήστη, συνιστούμε να έχει δημιουργηθεί ο χρήστης στη Μονάδα διαχειριστή του Planmeca Romexis. Αυτό πραγματοποιείται συνήθως από έναν διαχειριστή του Planmeca Romexis.

Οι ακόλουθες πληροφορίες πρέπει να παρέχονται κατά τη δημιουργία του χρήστη:

- Στο παράθυρο *Προσθήκη χρήστη*, καρτέλα *Χρήστης*
  - Όνομα χρήστη  
Αυτό το όνομα χρήστη εισάγεται αργότερα στο πεδίο Όνομα χρήστη Romexis στην οδοντιατρική μονάδα.
  - Μέλος ομάδων  
Συνιστούμε να δημιουργήσετε μια ομάδα για χρήστες PlanID και να προσθέσετε όλους τους χρήστες PlanID σε αυτή την ομάδα.
- Στο παράθυρο *Προσθήκη χρήστη*, καρτέλα *Προσωπικά*
  - Όνομα
  - ΕπίθετοΑυτά θα εμφανίζονται στην οδοντιατρική μονάδα ως το όνομα και το επίθετο σας.

### ΣΗΜΕΙΩΣΗ

Εάν έχετε αποθηκεύσει μια εικόνα σας στο λογισμικό Planmeca Romexis, η εικόνα θα εμφανίζεται στο παράθυρο *Ρυθμίσεις χρήστη* της οδοντιατρικής μονάδας και στο μήνυμα καλωσορίσματος που εμφανίζεται όταν συνδέεστε στην οδοντιατρική μονάδα.

Για οδηγίες, ανατρέξτε στο *τεχνικό εγχειρίδιο του Planmeca Romexis*, κεφάλαιο *Διαχείριση*, ενότητα *Πόροι*.

### Σχετικά με αυτήν την εργασία

Πριν συνδεθείτε στην οδοντιατρική μονάδα με την κάρτα PlanID για πρώτη φορά, πρέπει να εκχωρήσετε την κάρτα PlanID στον χρήστη. Αυτό μπορεί να γίνει είτε από την οδοντιατρική μονάδα είτε από τον υπολογιστή Planmeca Romexis.



Ειδικά εάν πρέπει να εκχωρήσετε κάρτες PlanID για πολλούς χρήστες, σας συνιστούμε να τις εκχωρήσετε από τον υπολογιστή Planmeca Romexis. Για οδηγίες, ανατρέξτε στον *γρήγορο οδηγό Planmeca PlanID* (30005120).

Τα παρακάτω σας καθοδηγούν για το πώς να εκχωρήσετε την κάρτα PlanID από την οδοντιατρική μονάδα.











## Βήματα



1. Πιέστε **Νέος χρήστης** στο παράθυρο *Σύνδεση*.

Ανοίγει το παράθυρο *Δημιουργία νέου χρήστη*.

### Create new user

 First name New user	
Last name	
Language: English	
Colour theme: Electric	
Assign PlanID tag	
Automatic positions extended 	
	
	

2. Πιέστε **Εκχώρηση ετικέτας PlanID**.



Ανοίγει το παράθυρο *Εκχώρηση ετικέτας PlanID*.

3. Πιέστε **Επεξεργασία** δίπλα στο *Όνομα χρήστη Romexis*.



Ανοίγει το παράθυρο *Ορισμός ονόματος χρήστη Romexis*.



4. Εισαγάγετε το όνομα χρήστη Romexis και αποθηκεύστε τις αλλαγές πιέζοντας **OK**.

Το όνομα χρήστη πρέπει να είναι το ίδιο που εισαγάγατε στο παράθυρο *Προσθήκη χρήστη* στο Planmeca Romexis.

Επιτρέπονται μόνο τα γράμματα Α-Ω και α-ω, τελεία (.), παύλα (-), κάτω παύλα (\_) και το σύμβολο «παπάκι» (@).

Κλείνει το παράθυρο *Ορισμός ονόματος χρήστη Romexis*.

5. Προβάλετε την κάρτα PlanID στη μονάδα ανάγνωσης PlanID στην οδοντιατρική μονάδα.

Εμφανίζεται το κείμενο *Εντοπίστηκε ετικέτα PlanID*.



6. Κλείστε το παράθυρο *Εκχώρηση ετικέτας PlanID* πιέζοντας **OK**.

7. Κλείσιμο παράθυρο *Ρυθμίσεις χρήστη* πιέζοντας **OK**.

### **Αποτελέσματα**

Η κάρτα PlanID σας έχει πλέον εκχωρηθεί σε εσάς και έχετε συνδεθεί στην οδοντιατρική μονάδα.

## 19 Έλεγχος στοιχείων οδοντιατρικής μονάδας

### 19.1 Πληροφορίες για αυτήν τη μονάδα

#### Σχετικά με αυτήν την εργασία

Οι τεχνικές λεπτομέρειες για την οδοντιατρική μονάδα παρουσιάζονται στο παράθυρο *Πληροφορίες για αυτήν τη μονάδα*.

Αυτή η ενότητα περιγράφει τον τρόπο πρόσβασης στο παράθυρο *Πληροφορίες για αυτήν τη μονάδα* και οι επόμενες ενότητες περιγράφουν ποιες πληροφορίες μπορείτε να βρείτε σε αυτό το παράθυρο.

#### Βήματα



1. Πιέστε **Πρόγραμμα**.



2. Πιέστε **Πληροφορίες για αυτήν τη μονάδα**.

Ανοίγει το παράθυρο *Πληροφορίες για αυτήν τη μονάδα*.


### ΣΗΜΕΙΩΣΗ

Το παρακάτω αποτελεί μόνο ένα παράδειγμα και δεν απεικονίζει απαραίτητα την πραγματική κατάσταση.

**About this unit**

Unit type	Compact i5
Unit serial number	UTIV100004
Unit SW version	7.8.0.243.R >
Service	>
Network settings	10.0.0.115 >
Message history	>
Bluetooth	>
Licences	>

Designed and Assembled by Planmeca in Finland



Το > σημαίνει ότι περισσότερες πληροφορίες μπορούν να ανοίξουν σε νέο παράθυρο.

3. Πιέστε **OK** για να κλείσετε το παράθυρο.



## 19.2 Τύπος μονάδας

Το στοιχείο *Τύπος μονάδας* αναφέρει με ποιον τύπο οδοντιατρικής μονάδας εργάζεστε.

## 19.3 Αριθμός σειράς της μονάδας

Το στοιχείο *Αριθμός σειράς της μονάδας* δείχνει τον αριθμό σειράς της οδοντιατρικής σας μονάδας. Εάν το κύριο PCB της οδοντιατρικής μονάδας δεν είναι εξοπλισμένο με dongle άδειας χρήσης λογισμικού, ο αριθμός σειράς δεν εμφανίζεται.

## 19.4 Έκδοση λογισμικού της μονάδας

Το στοιχείο *Έκδοση λογισμικού μονάδας* δείχνει την έκδοση λογισμικού.

Πιέστε > για να εμφανίσετε λεπτομερείς πληροφορίες για τα διάφορα μέρη του λογισμικού.

## 19.5 Σέρβις

Η περιοχή *Σέρβις* περιέχει πληροφορίες για καταστάσεις σέρβις.

Πιέστε > για να εμφανίσετε τα παρακάτω στοιχεία:

- *Στοιχεία επικοινωνίας της υπηρεσίας σέρβις*
- *Ετήσια συντήρηση*
- *Πληροφορίες χώρου αποθήκευσης*
- *Διαγνωστικός έλεγχος GUI*
- *PlanID*
- *Μικρορύθμιση ρολογιού*
- *Εγγραφή προϊόντος*
- *Περιφερειακός εξοπλισμός*
- *Μοντέλο οδοντιατρικής μονάδας*
- *Προφύλαξη οθόνης*

### 19.5.1 Στοιχεία επικοινωνίας της υπηρεσίας σέρβις

Τα στοιχεία επικοινωνίας της υπηρεσίας σέρβις σας παρέχουν πληροφορίες σχετικά με το ποιον να επικοινωνήσετε όταν χρειάζεστε τεχνική βοήθεια. Οι πληροφορίες επικοινωνίας μπορούν να ρυθμιστούν μόνο από εξειδικευμένο τεχνικό σέρβις της Planmeca.

### 19.5.2 Ετήσια συντήρηση

Η ετήσια συντήρηση σας ενημερώνει

- πότε πραγματοποιήθηκε για τελευταία φορά η ετήσια συντήρηση
- πόσες ημέρες απομένουν μέχρι την επόμενη ετήσια συντήρηση.

Το τελευταίο στοιχείο, *Επιβεβαίωση ετήσιας συντήρησης*, είναι μόνο για ειδικευμένους τεχνικούς σέρβις της Planmeca.

### 19.5.3 Πληροφορίες χώρου αποθήκευσης

Οι *Πληροφορίες χώρου αποθήκευσης* περιέχουν λεπτομέρειες σχετικά με την κάρτα SD του πίνακα ελέγχου.

Πιέστε > για να εμφανίσετε τις σχετικές πληροφορίες.

### 19.5.4 Διαγνωστικός έλεγχος GUI

Ο *Διαγνωστικός έλεγχος GUI* δείχνει την τρέχουσα αναθεώρηση υλικού του πίνακα ελέγχου και περιέχει επίσης εργαλεία για την εύρεση πιθανών σφαλμάτων στην οθόνη αφής.

#### **ΠΡΟΣΟΧΗ**

**Ο διαγνωστικός έλεγχος GUI προορίζεται για χρήση μόνο από έναν εξειδικευμένο τεχνικό σέρβις της Planmeca.**

### 19.5.5 PlanID



Στην καρτέλα *Λεπτομέρειες* μπορείτε να δείτε λεπτομέρειες για το ετικέτας αναγνωριστικού και την περιοχή λειτουργίας της μονάδας ανάγνωσης PlanID. Για να αλλάξετε την περιοχή, επικοινωνήστε με τον αντιπρόσωπο της Planmeca στην περιοχή σας.

#### ΠΡΟΣΟΧΗ



Η καρτέλα *Διαμόρφωση* περιέχει εργαλεία για την ενεργοποίηση/ απενεργοποίηση της μονάδας ανάγνωσης PlanID, καθώς και για τη ρύθμιση του επιπέδου ισχύος της, και προορίζεται για χρήση μόνο από έναν εξειδικευμένο τεχνικό σέρβις της Planmeca.

### 19.5.6 Μικρορύθμιση ρολογιού

Για οδηγίες σχετικά με τον τρόπο μικρορύθμισης του ρολογιού, ανατρέξτε στην ενότητα "Μικρορύθμιση ρολογιού" στη σελίδα 232.

### 19.5.7 Εγγραφή προϊόντος

Για οδηγίες σχετικά με τον τρόπο εγγραφής της οδοντιατρικής σας μονάδας, ανατρέξτε στην ενότητα "Εγγραφή του προϊόντος σας" στη σελίδα 7.

### 19.5.8 Περιφερειακός εξοπλισμός

Ο *Περιφερειακός εξοπλισμός* περιέχει πληροφορίες και εργαλεία σέρβις για:

- Το σύστημα καθαρισμού σωλήνων αναρρόφησης και τη ράβδο LED (πλακέτα κυκλώματος uWmc)
- Τον προβολέα Solanna
- Τον χωρητικό αισθητήρα ασθενούς (Carsense)

#### ΠΡΟΣΟΧΗ

Τα εργαλεία για το σύστημα καθαρισμού σωλήνων αναρρόφησης και τη ράβδο LED, τον προβολέα Solanna και τον χωρητικό αισθητήρα ασθενούς προορίζονται για χρήση μόνο από έναν εξειδικευμένο τεχνικό σέρβις της Planmeca.

### 19.5.9 Μοντέλο οδοντιατρικής μονάδας

Το στοιχείο *Μοντέλο οδοντιατρικής μονάδας* δείχνει το μοντέλο της οδοντιατρικής σας μονάδας.

### 19.5.10 Προφύλαξη οθόνης

Είναι δυνατό να διαμορφώσετε την οδοντιατρική μονάδα έτσι ώστε να εμφανίζεται μια προφύλαξη οθόνης όταν το παράθυρο *Σύνδεση* δεν χρησιμοποιείται για 3 λεπτά. Για να χρησιμοποιήσετε μια τυπική ή προσαρμοσμένη προφύλαξη οθόνης, επικοινωνήστε με τον αντιπρόσωπο της Planmeca στην περιοχή σας.

## 19.6 Ρυθμίσεις δικτύου

Η πρώτη σελίδα του παραθύρου *Πληροφορίες για αυτήν τη μονάδα* εμφανίζει τη διεύθυνση IP της οδοντιατρικής μονάδας δίπλα στις *Ρυθμίσεις δικτύου*. Πιέστε > για να εμφανιστούν οι ρυθμίσεις δικτύου της οδοντιατρικής μονάδας.



Πιέστε την καρτέλα *Romexis* για να δείτε τις ρυθμίσεις δικτύου που σχετίζονται με τη σύνδεση Planmeca Romexis.

Εμφανίζονται οι ακόλουθες ρυθμίσεις δικτύου:

- Σύνδεση του Romexis
- Όνομα οδοντιατρικής μονάδας
- Διεύθυνση MAC
- DHCP
- Διεύθυνση IP
- Μάσκα δικτύου
- Πύλη
- Διεύθυνση IP διακομιστή του Romexis
- Θύρα διακομιστή του Romexis
- Πρωτόκολλο επικοινωνίας



Πιέστε την καρτέλα *Solanna Vision* για να δείτε τις ρυθμίσεις δικτύου που σχετίζονται με τον προβολέα του Planmeca Romexis.

Εμφανίζονται οι ακόλουθες ρυθμίσεις δικτύου:

- DHCP
- Διεύθυνση MAC
- Διεύθυνση IP
- Μάσκα δικτύου
- Πύλη



Οι ρυθμίσεις της κάμερας Planmeca Solanna Vision (διαπιστευτήρια χρήστη, ανάλυση μετάδοσης ροής, ρυθμός καρέ και μικρόφωνο) μπορούν να επαναφερθούν στις εργοστασιακές προεπιλογές πιέζοντας το κουμπί **Επαναφορά**, αλλά η επαναφορά πρέπει να πραγματοποιείται μόνο από εξειδικευμένο τεχνικό σέρβις της Planmeca.

### ΠΡΟΣΟΧΗ

Οι ρυθμίσεις δικτύου μπορούν να ρυθμιστούν μόνο από έναν εξειδικευμένο τεχνικό σέρβις της Planmeca.

## 19.7 Ιστορικό μηνυμάτων

Το στοιχείο *Ιστορικό μηνυμάτων* εμφανίζει μηνύματα βοήθειας και σφάλματος όταν πιέζετε >.

Για πληροφορίες σχετικά με τον τρόπο χρήσης του αρχείου καταγραφής μηνυμάτων, ανατρέξτε στην ενότητα "Προβολή ιστορικού μηνυμάτων βοήθειας και σφάλματος" στη σελίδα 289.

## 19.8 Bluetooth

Όταν πιέζετε > δίπλα στο *Bluetooth*, κατευθύνεστε σε ένα παράθυρο όπου μπορείτε να ενεργοποιήσετε ή να απενεργοποιήσετε τη σύνδεση Bluetooth.

## 19.9 Άδειες χρήσης

Το παράθυρο *Άδειες χρήσης* εμφανίζει τις άδειες που χρησιμοποιεί η οδοντιατρική μονάδα όταν πιέζετε >.

## 20 Λειτουργία έδρας ασθενούς

### 20.1 Χειροκίνητη λειτουργία

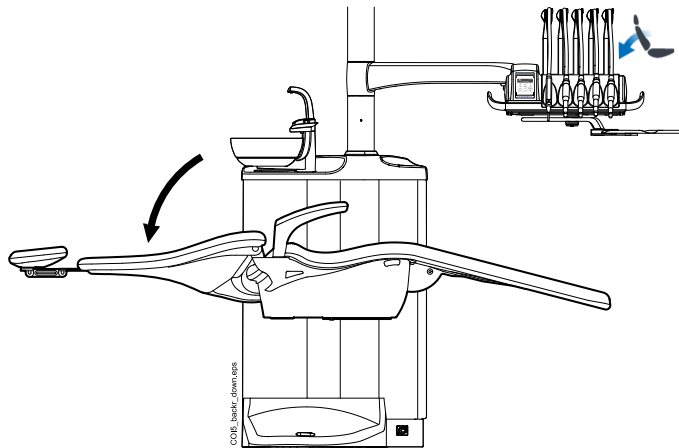
#### ΠΡΟΣΟΧΗ

Κατά την κίνηση της έδρας κοντά στο ανώτερο όριο, βεβαιωθείτε ότι ο βραχίονας της κονσόλας δεν πιέζει ή χτυπά τον ασθενή.

#### ΠΡΟΣΟΧΗ

Κατά την κίνηση του υποστηρίγματος πλάτης προς τα πάνω, βεβαιωθείτε ότι το χέρι ή ο βραχίονας του ασθενούς δεν συμπιέζεται μεταξύ του υποστηρίγματος βραχιόνων και πλάτης.

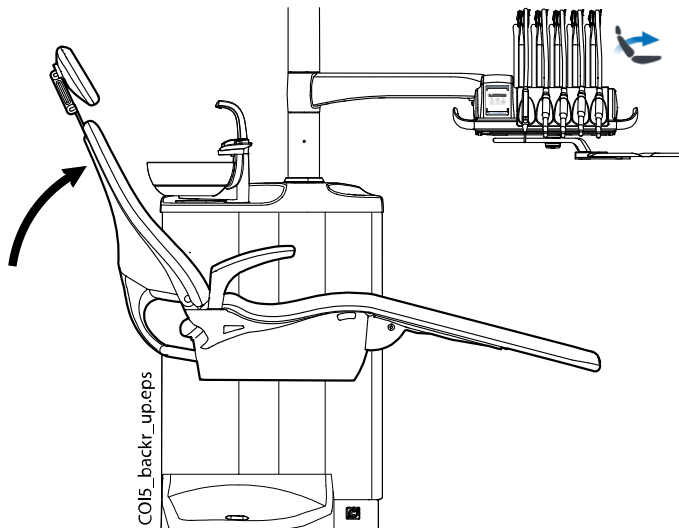
Για να οδηγήσετε το υποστήριγμα πλάτης προς τα κάτω, πιέστε το αντίστοιχο κουμπί **Υποστήριγμα πλάτης κάτω** έως ότου η έδρα φτάσει στην επιθυμητή θέση.



#### ΣΗΜΕΙΩΣΗ

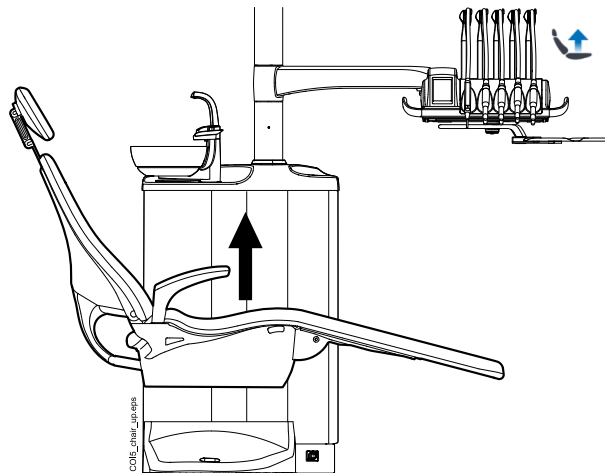
Εάν η έδρα είναι εξοπλισμένη με προαιρετικό αυτόματο υποπόδιο, η θέση του υποπόδιου ρυθμίζεται ταυτόχρονα με τη θέση του υποστηρίγματος πλάτης.

Για να οδηγήσετε το υποστήριγμα πλάτης προς τα επάνω, πιέστε το αντίστοιχο κουμπί **Υποστήριγμα πλάτης πάνω** έως ότου η έδρα φτάσει στην επιθυμητή θέση.





Για να οδηγήσετε την έδρα προς τα επάνω, πιάστε το αντίστοιχο κουμπί **Έδρα πάνω** έως ότου η έδρα φτάσει στην επιθυμητή θέση.



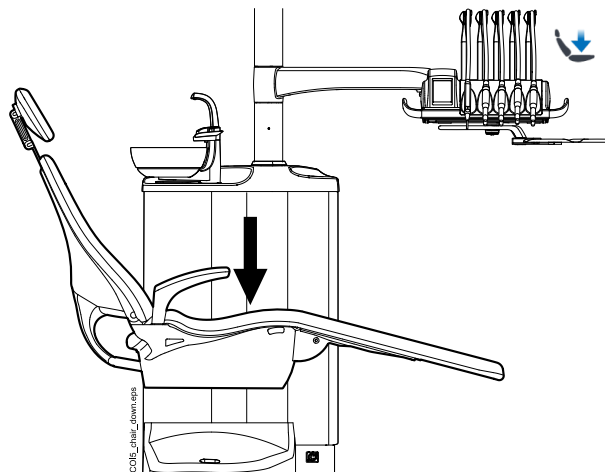
### ΣΗΜΕΙΩΣΗ

Βεβαιωθείτε ότι το μπωλ πτυελοδοχείου ή ο δίσκος πτυελοδοχείου δεν είναι επάνω από το κάθισμα ασθενή κατά την κίνηση του καθίσματος προς τα επάνω.

### ΣΗΜΕΙΩΣΗ

Εάν η έδρα είναι εξοπλισμένη με αριστερό/δεξιό βραχίονα αναρρόφησης που είναι τοποθετημένος στην έδρα, βεβαιωθείτε ότι η βάση βραχίονα βοηθού Flexy δεν χτυπά το πτυελοδοχείο κατά την κίνηση της έδρας προς τα επάνω.

Για την κίνηση της έδρας προς τα κάτω, πιάστε το αντίστοιχο κουμπί **Έδρα κάτω** έως ότου η έδρα φτάσει στην επιθυμητή θέση.



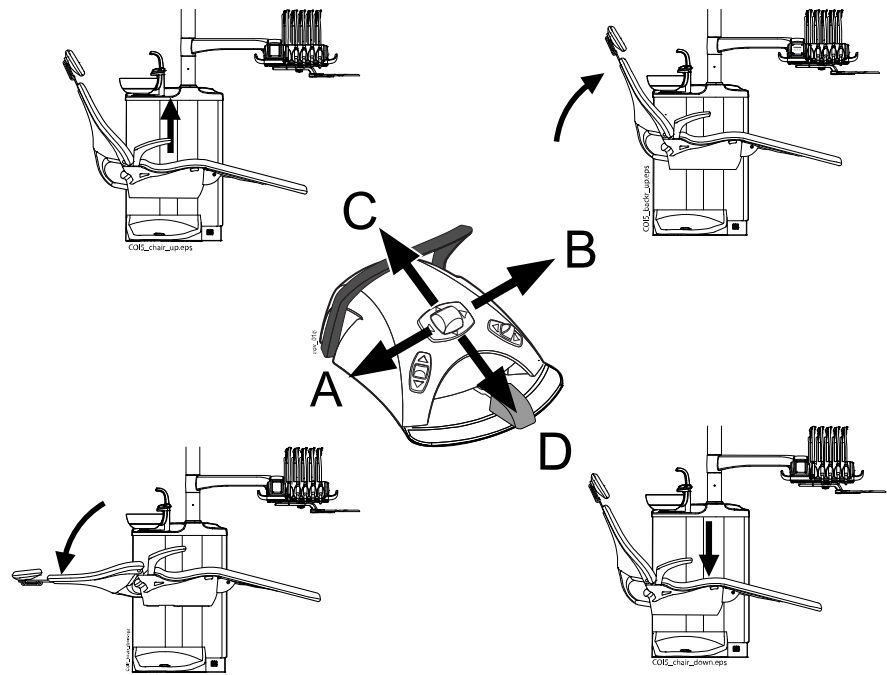
### ΣΗΜΕΙΩΣΗ

Εάν η έδρα σας είναι εξοπλισμένη με προαιρετικό αυτόματο υποπόδιο, η χαμηλότερη δυνατή θέση της έδρας εξαρτάται για λόγους ασφαλείας από τη θέση του υποπόδιου.

**ΣΗΜΕΙΩΣΗ**

Εάν η έδρα είναι εξοπλισμένη με αριστερό/δεξιό βραχίονα αναρρόφησης που είναι τοποθετημένος στην έδρα, βεβαιωθείτε ότι η βάση βραχίονα βοηθού Flexy δεν βρίσκεται πάνω από το πτυελοδοχείο κατά την κίνηση της έδρας προς τα κάτω. Εάν η έδρα δεν κινείται προς τα κάτω και εμφανίζεται το H 03, ελέγξτε ότι ο βραχίονας που είναι τοποθετημένος στην έδρα δεν βρίσκεται στην ανώτατη θέση. Αυτή η θέση του βραχίονα εμποδίζει την έδρα από το να κινηθεί προς τα κάτω.

Εναλλακτικά, μπορείτε να ρυθμίσετε τη θέση της έδρας με το πεντάλ ελέγχου. Πιέστε και κρατήστε το κεντρικό κουμπί προς την επιθυμητή κατεύθυνση (βλ. παρακάτω εικόνα). Όταν η έδρα φτάσει στην επιθυμητή θέση, αφήστε το κεντρικό κουμπί. Μπορείτε να κατευθύνετε την έδρα μόνο προς μια μόνο κατεύθυνση κάθε φορά.

**20.2 Αυτόματη λειτουργία****20.2.1 Επισκόπηση**

Οι αυτόματες θέσεις έδρας μπορούν να αποθηκευτούν στη μνήμη.

Για περισσότερες πληροφορίες σχετικά με την αποθήκευση των αυτόματων θέσεων, ανατρέξτε στην ενότητα "Αυτόματες θέσεις έδρας" στη σελίδα 200.

Όταν οι αυτόματες θέσεις έχουν αποθηκευτεί στη μνήμη, μπορείτε να επιλέξετε μια αυτόματη θέση από τον πίνακα ελέγχου ή το πεντάλ ελέγχου και η έδρα μετακινείται αυτόματα στην επιλεγμένη θέση. Όταν η έδρα φτάσει στην προ-προγραμματισμένη θέση της, η θέση μπορεί να ρυθμιστεί. Για να ρυθμίσετε τη θέση χειροκίνητα, χρησιμοποιήστε το κεντρικό κουμπί του πεντάλ ελέγχου ή τα κουμπιά τοποθέτησης της έδρας στον πίνακα ελέγχου σε μη αυτόματη λειτουργία (ανατρέξτε στην ενότητα "Χειροκίνητη λειτουργία" στη σελίδα 110).

Μπορείτε να προγραμματίσετε τον προβολέα και τη σύνθετη λειτουργία του να είναι ενεργοποιημένος/η ή απενεργοποιημένος/η σε προ-προγραμματισμένες θέσεις. Το φως σβήνει όταν η έδρα αρχίζει να μετακινείται σε μια θέση όπου το φως έχει προγραμματιστεί να είναι σβηστό, αλλά ενεργοποιείται μόνο αφού η έδρα φτάσει στην προγραμματισμένη

θέση όπου το φως έχει προγραμματιστεί να είναι αναμμένο. Οι εντάσεις του προβολέα και της σύνθετης λειτουργίας μπορούν επίσης να προγραμματιστούν σε μια συγκεκριμένη τιμή.










### ΣΗΜΕΙΩΣΗ

Εάν η έδρα είναι εξοπλισμένη με αριστερό/δεξιό βραχίονα αναρρόφησης που είναι τοποθετημένος στην έδρα, βεβαιωθείτε ότι η βάση βραχίονα βοηθού Flexy δεν βρίσκεται πάνω από το πτυελοδοχείο κατά την κίνηση της έδρας προς τα κάτω. Εάν η έδρα δεν κινείται προς τα κάτω και εμφανίζεται το H 3, ελέγξτε ότι ο βραχίονας που είναι τοποθετημένος στην έδρα δεν βρίσκεται στην ανώτατη θέση του. Αυτή η θέση του βραχίονα εμποδίζει την έδρα από το να κινηθεί προς τα κάτω.

#### 20.2.2 Εκτεταμένη έναντι κλασικής προβολής

Στο παράθυρο *Ρυθμίσεις χρήστη*, επιλέξτε εάν θέλετε να προβάλετε τις αυτόματες θέσεις σε κλασική ή εκτεταμένη προβολή.

#### User settings

 First name Dentist	
Last name 1	
Language: English	
Colour theme: Electric	
Automatic positions extended	
	
<div style="display: flex; justify-content: space-around; width: 100%;"> <div style="border: 1px solid gray; border-radius: 50%; width: 40px; height: 40px; display: flex; align-items: center; justify-content: center;"></div> <div style="border: 1px solid gray; border-radius: 50%; width: 40px; height: 40px; display: flex; align-items: center; justify-content: center;"></div> </div>	

- Εκτεταμένη προβολή  
Περιλαμβάνει τις αυτόματες θέσεις Α, Β, Γ, Δ και τη θέση ξεπλύματος σε μορφή λίστας, και επιτρέπει τη μετονομασία των θέσεων Α-Δ. Για οδηγίες, ανατρέξτε στην ενότητα "Εκτεταμένη προβολή" στη σελίδα 200.  
Για να χρησιμοποιήσετε την εκτεταμένη προβολή, επιλέξτε το πλαίσιο ελέγχου δίπλα στην επιλογή *Εκτεταμένες αυτόματες θέσεις* στο παράθυρο *Ρυθμίσεις χρήστη*.
- Κλασική προβολή  
Περιλαμβάνει τις αυτόματες θέσεις Α, Β, Γ, Δ και τη θέση ξεπλύματος.

Για να χρησιμοποιήσετε την κλασική προβολή, αποεπιλέξτε το πλαίσιο ελέγχου δίπλα στην επιλογή *Εκτεταμένες αυτόματες θέσεις* στο παράθυρο *Ρυθμίσεις χρήστη*.

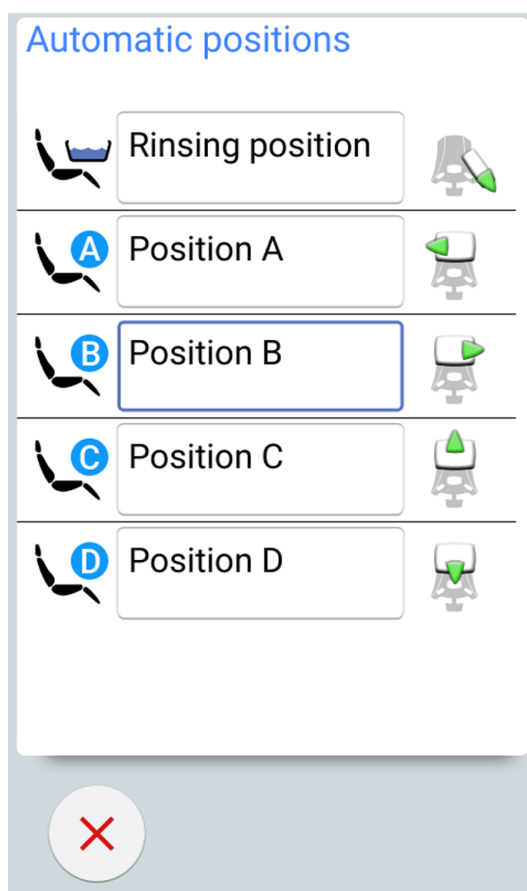
### 20.2.3 Επιλογή αυτόματης θέσης

#### Εκτεταμένη προβολή



**Πίνακας ελέγχου:** Για να μετακινήσετε την έδρα σε μια προ-προγραμματισμένη θέση, αρχικά πιέστε το κουμπί **Θέσεις έδρας** στο κύριο παράθυρο. Στη συνέχεια, στη λίστα που ανοίγει, επιλέξτε την αυτόματη θέση πιέζοντάς τη.

Η θέση στην οποία βρίσκεστε αυτήν τη στιγμή επισημαίνεται με ένα μπλε πλαίσιο.



**Πεντάλ ελέγχου:** Ένα σύμβολο πεντάλ ελέγχου στη δεξιά πλευρά της αυτόματης θέσης στη λίστα υποδεικνύει προς ποια κατεύθυνση πρέπει να πιέσετε το δεξί ή κεντρικό κουμπί για να οδηγήσετε την έδρα στην προ-προγραμματισμένη αυτόματη θέση.

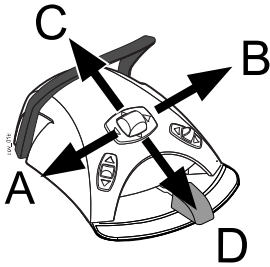
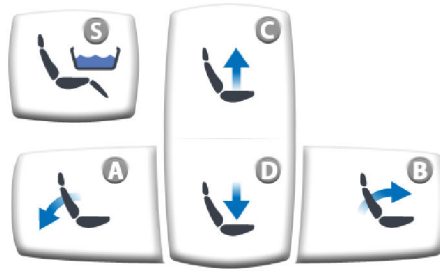
Για πληροφορίες σχετικά με το πώς να ρυθμίσετε τις προγραμματισμένες αυτόματες θέσεις, ανατρέξτε στην ενότητα "Εκτεταμένη προβολή" στη σελίδα 200.



Όταν η έδρα βρίσκεται σε αυτόματη θέση, η τρέχουσα θέση εμφανίζεται στο κουμπί **Θέσεις έδρας** στο κύριο παράθυρο.

### Κλασική προβολή

**Πίνακας ελέγχου:** Για να μετακινήσετε την έδρα σε μια προ-προγραμματισμένη θέση, πιάστε για λίγο το αντίστοιχο κουμπί θέσης έδρας.



**Πεντάλ ελέγχου:** Πιάστε για λίγο το κεντρικό κουμπί προς τη θέση (A, B, Γ ή Δ) όπου έχει αποθηκευτεί η εκ των προτέρων προγραμματισμένη θέση έδρας. Η έδρα θα μετακινηθεί αυτόματα στην εκ των προτέρων προγραμματισμένη θέση.

### 20.2.4 Επιλογή θέσης ξεπλύματος

#### Εκτεταμένη προβολή



Όταν η έδρα μετακινείται στη θέση ξεπλύματος, η λεκάνη στο κουμπί **Θέσεις έδρας** αναβοσβήνει καθ' όλη τη διάρκεια της κίνησης. Το γέμισμα του ποτηριού ξεκινά αυτόματα και η λεκάνη ξεπλένεται.

Όταν η έδρα σταματήσει στη θέση ξεπλύματος, η ενδεικτική λυχνία στο κουμπί **Θέσεις έδρας** γίνεται πράσινη.



Για να επιστρέψετε στην προηγούμενη θέση εργασίας, πιάστε ξανά το κουμπί **Θέσεις έδρας** και επιλέξτε **Θέση εργασίας** από τη λίστα που εμφανίζεται. Το ξέπλυμα της λεκάνης ξεκινά αυτόματα. Ένα βέλος στο κουμπί αναβοσβήνει καθ' όλη τη διάρκεια της κίνησης. Όταν η έδρα σταματήσει, ο προβολέας ενεργοποιείται ξανά, εάν ήταν αρχικά ενεργοποιημένος.

#### Τυπική προβολή



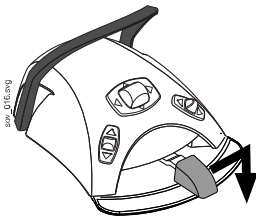
Πιάστε το κουμπί **Θέση ξεπλύματος** για να μετακινήσετε την έδρα στην εκ των προτέρων προγραμματισμένη θέση ξεπλύματος. Η ενδεικτική λυχνία αναβοσβήνει καθ' όλη τη διάρκεια της κίνησης. Το γέμισμα του ποτηριού ξεκινά αυτόματα και η λεκάνη ξεπλένεται.



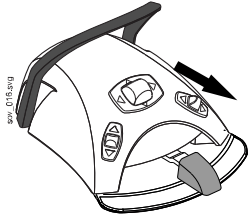
Όταν η έδρα σταματήσει στη θέση ξεπλύματος, η ενδεικτική λυχνία παραμένει ενεργοποιημένη και ένα βέλος εμφανίζεται κάτω από την ενδεικτική λυχνία.

Όταν πιάσετε ξανά το κουμπί **Θέση ξεπλύματος**, η έδρα θα επιστρέψει στην προηγούμενη θέση εργασίας. Το ξέπλυμα της λεκάνης ξεκινά αυτόματα. Η ενδεικτική λυχνία αναβοσβήνει καθ' όλη τη διάρκεια της κίνησης.

### Πεντάλ ελέγχου



Μπορείτε να οδηγήσετε την έδρα στη θέση ξεπλύματος πιέζοντας το πεντάλ τέρμα προς τα δεξιά και προς τα κάτω.



Μπορείτε επίσης να οδηγήσετε την έδρα στη θέση ξεπλύματος με το πεντάλ ελέγχου πιέζοντας προς τα κάτω το δεξί κουμπί.

Για να επιστρέψετε στη θέση εργασίας, πιέστε ξανά προς τα κάτω το δεξί κουμπί.

Για πληροφορίες σχετικά με τον προγραμματισμό της θέσης ξεπλύματος, ανατρέξτε στην ενότητα "Αυτόματες θέσεις έδρας" στη σελίδα 200.

### ΣΗΜΕΙΩΣΗ



Εναλλακτικά, η οδοντιατρική μονάδα μπορεί να προγραμματιστεί έτσι ώστε η έδρα να μετακινείται στην εκ των προτέρων προγραμματισμένη θέση ξεπλύματος όταν πιέζετε το κουμπί Flexy. Επικοινωνήστε με τον αντιπρόσωπο της Planmeca στην περιοχή σας.

### ΣΗΜΕΙΩΣΗ

Η μονάδα μπορεί να ρυθμιστεί έτσι ώστε η ενδεικτική λυχνία για τη Θέση ξεπλύματος να σβήνει και να μην αποθηκεύεται η προηγούμενη θέση όταν οδηγείτε από τη θέση ξεπλύματος σε μια εκ των προτέρων προγραμματισμένη θέση. Την επόμενη φορά που θα πιέσετε Θέση ξεπλύματος, η έδρα θα μετακινηθεί στη θέση ξεπλύματος. Επικοινωνήστε με τον αντιπρόσωπο της Planmeca στην περιοχή σας.

### ΣΗΜΕΙΩΣΗ

Οι λειτουργίες αυτόματου γεμίσματος και ξεπλύματος λεκάνης όταν η οδοντιατρική μονάδα φτάσει στη θέση ξεπλύματος είναι διαμορφώσιμες. Επικοινωνήστε με τον αντιπρόσωπο της Planmeca στην περιοχή σας.

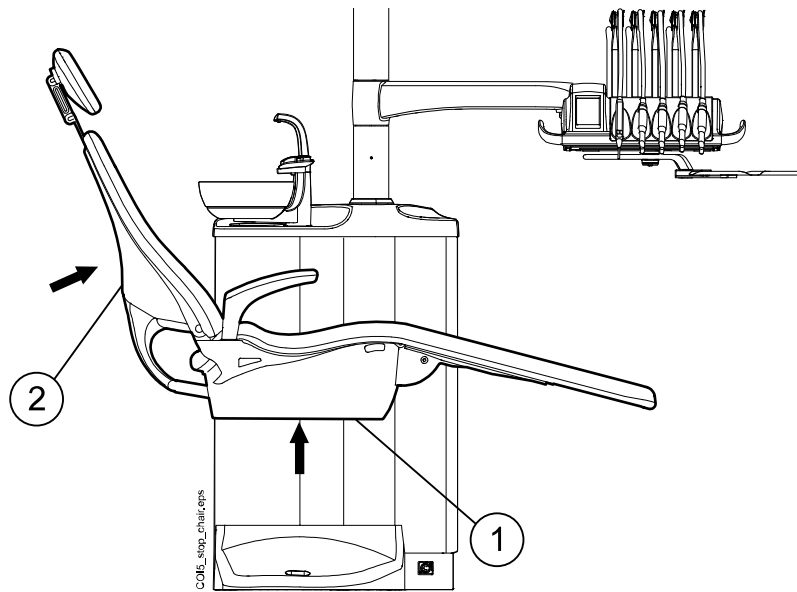
### ΣΗΜΕΙΩΣΗ

Το νερό στην οδοντιατρική μονάδα προορίζεται μόνο για ξέπλυμα, δεν είναι πόσιμο.

## 20.2.5 Διακοπή των κινήσεων της έδρας

Για να σταματήσετε την κίνηση της έδρας προτού φτάσει στην προπρογραμματισμένη θέση, μπορείτε είτε να πιέσετε οπουδήποτε στην οθόνη του πίνακα ελέγχου, να πιέσετε οποιοδήποτε κουμπί της έδρας στη βάση βραχίονα βοηθού Flexy, να πατήσετε το πετάλι ποδοχειριστηρίου ή το κεντρικό κουμπί προς οποιαδήποτε κατεύθυνση, ή να πατήσετε τη λαβή του ποδοχειριστηρίου.

Η κίνηση της έδρας σταματά επίσης όταν πιέζεται το ανασχετικό έλασμα ή όταν πιέζεται το υποστήριγμα πλάτης προς τα πάνω. Η έδρα μπορεί να μετακινηθεί κανονικά μετά την απομάκρυνση οποιουδήποτε εμποδίου.



1. Ανασχετικό έλασμα
2. Υποστήριγμα πλάτης

## 21 Λειτουργία οδοντιατρικής μονάδας

### 21.1 Γλώσσα

#### Σχετικά με αυτήν την εργασία

Εάν η οδοντιατρική σας μονάδα έχει διαμορφωθεί έτσι ώστε να μην μπορείτε να επεξεργαστείτε τις ρυθμίσεις χρήστη, συμπεριλαμβανομένης της γλώσσας, μπορείτε να επεξεργαστείτε τη γλώσσα της οδοντιατρικής μονάδας όπως περιγράφεται παρακάτω.

#### ΣΗΜΕΙΩΣΗ

Οι χρήστες που μπορούν να επεξεργαστούν τις ρυθμίσεις χρήστη αλλάζουν τη γλώσσα όπως περιγράφεται στην ενότητα "Επεξεργασία γλώσσας" στη σελίδα 97.

#### Βήματα



1. Πιέστε **Πρόγραμμα**.



2. Πιέστε **Γλώσσα** για να ανοίξετε μια λίστα με τις διαθέσιμες γλώσσες.

Οι διαθέσιμες γλώσσες είναι:

- Αγγλικά
- Φινλανδικά
- Γερμανικά
- Ισπανικά
- Γαλλικά
- Ιταλικά
- Σουηδικά
- Ουγγρικά
- Τσέχικα
- Δανικά
- Νορβηγικά
- Ρωσικά
- Ιαπωνικά
- Πολωνικά
- Παραδοσιακά Κινέζικα
- Απλοποιημένα Κινέζικα
- Ρουμάνικα
- Αραβικά
- Ολλανδικά
- Πορτογαλικά
- Τούρκικα



- Ελληνικά
- Λετονικά
- Λιθουανικά
- Εσθονικά

3. Επιλέξτε μια γλώσσα πιέζοντάς την.

Μετακινηθείτε πάνω και κάτω στη λίστα πιέζοντας τα κουμπιά πάνω/κάτω.

Η λίστα των γλωσσών κλείνει και η γλώσσα της επιλογής σας εμφανίζεται στον πίνακα ελέγχου.

## 21.2 Έκπλυση μπωλ πτυελοδοχείου



**Πίνακας ελέγχου στην ταμπλέτα εργαλείων:** Πιέστε το κουμπί **Έκπλυση μπωλ πτυελοδοχείου** για να ξεπλύνετε τη λεκάνη. Το ξέπλυμα της λεκάνης μπορεί να σταματήσει πριν σταματήσει αυτόματα πιέζοντας ξανά το κουμπί **Έκπλυση μπωλ πτυελοδοχείου**.



**Πίνακας ελέγχου στη βάση βραχίονα βοηθού Flexy:** Πιέστε το κουμπί **Γέμισμα ποτηριού / Έκπλυση μπωλ πτυελοδοχείου** για να ξεπλύνετε τη λεκάνη. Το ξέπλυμα της λεκάνης μπορεί να σταματήσει πριν σταματήσει αυτόματα πιέζοντας ξανά το κουμπί **Γέμισμα ποτηριού / Έκπλυση μπωλ πτυελοδοχείου**.

Η τιμή ροής του ξεπλύματος της λεκάνης μπορεί να ρυθμιστεί περιστρέφοντας το μαύρο κουμπί στο εσωτερικό της μονάδας, δείτε την ενότητα "Ρύθμιση τιμών ροής γεμίσματος ποτηριού και ξεπλύματος λεκάνης" στη σελίδα 217.

Η διάρκεια του ξεπλύματος της λεκάνης μπορεί να προγραμματιστεί, ανατρέξτε στην ενότητα "Διάρκεια ξεπλύματος λεκάνης" στη σελίδα 217.

## 21.3 Γέμισμα ποτηριού

### ΣΗΜΕΙΩΣΗ

Από προεπιλογή, το γέμισμα ποτηριού δεν ενεργοποιείται εκτός εάν το ποτήρι τοποθετηθεί στη θέση του κάτω από τον σωλήνα γεμίσματος ποτηριού. Για να αλλάξετε αυτήν τη ρύθμιση, επικοινωνήστε με τον αντιπρόσωπο της Planmeca στην περιοχή σας.

### ΣΗΜΕΙΩΣΗ

Το νερό στην οδοντιατρική μονάδα προορίζεται μόνο για ξέπλυμα, δεν είναι πόσιμο.



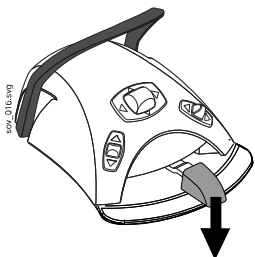
**Πίνακας ελέγχου στην ταμπλέτα εργαλείων:** Πιέστε το κουμπί **Γέμισμα ποτηριού** και η μονάδα θα γεμίσει αυτόματα το ποτήρι και, στη συνέχεια, θα ξεπλύνει τη λεκάνη. Το γέμισμα ποτηριού μπορεί να σταματήσει πριν σταματήσει αυτόματα πιέζοντας ξανά το κουμπί **Γέμισμα ποτηριού**.

Εάν πιέσετε το κουμπί **Γέμισμα ποτηριού** και το κρατήσετε για περισσότερο από 1 δευτερόλεπτο, το νερό ρέει για όσο διάστημα πιέζεται το κουμπί και η λεκάνη δεν ξεπλένεται.



**Πίνακας ελέγχου στη βάση βραχίονα βοηθού Flexy:** Πιέστε το κουμπί **Γέμισμα ποτηριού / Έκπλυση μπωλ πτυελοδοχείου** δύο φορές ή πιέστε το κουμπί μία φορά μέχρι να ξεκινήσει το γέμισμα του ποτηριού (0,5–1 δευτερόλεπτο). Η μονάδα θα γεμίσει αυτόματα το ποτήρι και στη συνέχεια θα ξεπλύνει τη λεκάνη. Το γέμισμα ποτηριού μπορεί να σταματήσει πριν σταματήσει αυτόματα πιέζοντας ξανά το κουμπί **Γέμισμα ποτηριού / Έκπλυση μπωλ πτυελοδοχείου**.

Εάν πιέσετε το κουμπί **Γέμισμα ποτηριού / Έκπλυση μπωλ πτυελοδοχείου** και το κρατήσετε για περισσότερο από 1 δευτερόλεπτο, το νερό ρέει για όσο διάστημα πιέζεται το κουμπί και το μπωλ πτυελοδοχείου δεν ξεπλένεται.



**Πεντάλ ελέγχου:** Όταν όλα τα εργαλεία βρίσκονται στις βάσεις τους, μπορείτε να γεμίσετε το ποτήρι είτε πιέζοντας για λίγο το πεντάλ προς τα κάτω δύο φορές είτε πιέζοντας το πεντάλ μία φορά μέχρι να αρχίσει το γέμισμα (0,5–1 δευτερόλεπτο). Η μονάδα θα γεμίσει αυτόματα το ποτήρι και στη συνέχεια θα ξεπλύνει τη λεκάνη. Το γέμισμα ποτηριού σταματά αυτόματα μετά από μια προεπιλεγμένη ώρα. Το γέμισμα ποτηριού μπορεί να σταματήσει πριν σταματήσει αυτόματα πατώντας στιγμιαία το πεντάλ κάτω.

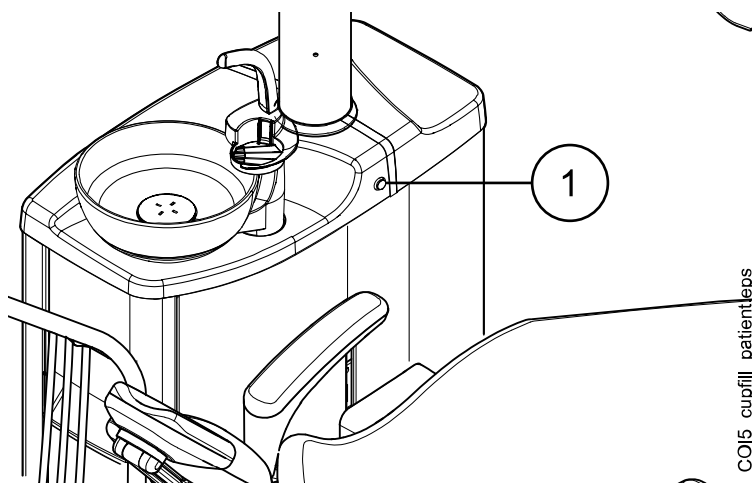
Εάν πατήσετε και κρατήσετε για περισσότερο από 1 δευτερόλεπτο το πεντάλ, το νερό ρέει για όσο διάστημα πατιέται το πεντάλ ελέγχου και η λεκάνη δεν ξεπλένεται.

Η τιμή ροής του γεμίσματος του ποτηριού μπορεί να ρυθμιστεί περιστρέφοντας το μαύρο κουμπί στο εσωτερικό της μονάδας, δείτε την ενότητα "Ρύθμιση τιμών ροής γεμίσματος ποτηριού και ξεπλύματος λεκάνης" στη σελίδα 217.

Η διάρκεια του γεμίσματος του ποτηριού μπορεί να προγραμματιστεί, ανατρέξτε στην ενότητα "Διάρκεια γεμίσματος ποτηριού" στη σελίδα 218.

### Κουμπί γεμίσματος ποτηριού ασθενούς (προαιρετικό)

Ο ασθενής μπορεί να γεμίσει το ποτήρι πιέζοντας το κουμπί γεμίσματος ποτηριού ασθενούς στο πτυελοδοχείο. Το νερό ρέει για όσο διάστημα πιέζεται το κουμπί.



1 Κουμπί γεμίσματος ποτηριού ασθενούς

## 21.4 Χρονιστής

### Σχετικά με αυτήν την εργασία

Η μνήμη του χρονιστή περιέχει έξι προ-προγραμματισμένες ρυθμίσεις ώρας. Ακολουθήστε τα παρακάτω βήματα για να ενεργοποιήσετε έναν χρονιστή.

**ΣΗΜΕΙΩΣΗ**

Μπορούν να χρησιμοποιηθούν και άλλες λειτουργίες ενώ λειτουργεί ο χρονιστής.

**ΣΗΜΕΙΩΣΗ**

Ο χρονιστής δεν μπορεί να λειτουργήσει από το πεντάλ ελέγχου.

**Βήματα**

1. Πιέστε το κουμπί **Χρονόμετρο** για να ανοίξετε μια λίστα με τα διαθέσιμα χρονόμετρα.

2. Επιλέξτε έναν χρονιστή από τη λίστα.

Η ενδεικτική λυχνία του κουμπιού **Χρονόμετρο** ανάβει και η διάρκεια του χρονιστή εμφανίζεται στον πίνακα ελέγχου. Η αντίστροφη μέτρηση ξεκινά αμέσως, αλλά ο επιλεγμένος χρόνος εμφανίζεται για πέντε δευτερόλεπτα πριν εμφανιστεί η πραγματική αντίστροφη μέτρηση.

Εάν θελήσετε να κλείσετε τη λίστα χωρίς να επιλέξετε χρονόμετρο, πιέστε το κουμπί **Κλείσιμο**.

**Αποτελέσματα**

Όταν το χρονόμετρο φτάσει στο μηδέν, θα ακούσετε δύο ήχους σήματος και η ενδεικτική λυχνία θα σβήσει.

Η λειτουργία μπορεί να ακυρωθεί πιέζοντας ξανά το κουμπί **Χρονόμετρο**.

Τα προεπιλεγμένα χρονόμετρα μπορούν να επαναπρογραμματιστούν, ανατρέξτε στην ενότητα "Ρυθμίσεις χρονιστή" στη σελίδα 216.

**21.5 Άνοιγμα πόρτας / κλήση βοηθού**

Εάν έχετε εγκαταστήσει μια συσκευή με άνοιγμα πόρτας ή με κλήση βοηθού, μπορείτε να τα ενεργοποιήσετε από τον πίνακα ελέγχου ή από το πεντάλ ελέγχου.

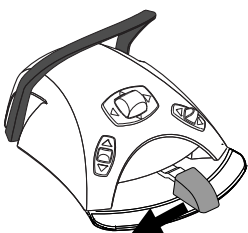
**ΣΗΜΕΙΩΣΗ**

Μόνο μία από αυτές τις λειτουργίες μπορεί να ενεργοποιηθεί κάθε φορά. Για να αλλάξετε την ενεργοποιημένη ρύθμιση, επικοινωνήστε με τον αντιπρόσωπο της Planmeca στην περιοχή σας.

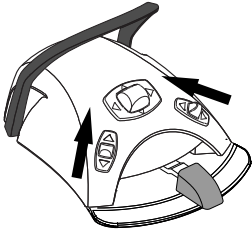


**Πίνακας ελέγχου:** Πιέστε **Άνοιγμα πόρτας / κλήση βοηθού** για να ενεργοποιήσετε τη λειτουργία. Θα ακούσετε έναν σύντομο ήχο σήματος όταν ξεκινήσει η λειτουργία.

Πιέστε **Άνοιγμα πόρτας / κλήση βοηθού** για περισσότερο από 0,5 δευτερόλεπτα για να συνεχίσετε τη λειτουργία μέχρι να αφήσετε το κουμπί.



**Πεντάλ ελέγχου:** Όταν όλα τα εργαλεία βρίσκονται στις βάσεις τους, μπορείτε να πατήσετε το πεντάλ προς τα αριστερά για να ενεργοποιήσετε τη λειτουργία ανοίγματος πόρτας / κλήσης βοηθού. Εάν το πεντάλ πατηθεί για περισσότερο από 0,5 δευτερόλεπτα, η λειτουργία συνεχίζεται όσο πιέζεται το πεντάλ.



### ΣΗΜΕΙΩΣΗ

Εναλλακτικά, το πεντάλ ελέγχου μπορεί να ρυθμιστεί έτσι ώστε η λειτουργία ανοίγματος πόρτας / κλήσης βοηθού να ενεργοποιηθεί όταν πιάσετε το αριστερό ή δεξιό κουμπί πάνω. Επικοινωνήστε με τον αντιπρόσωπο της Planmeca στην περιοχή σας.

Η διάρκεια του σήματος μπορεί να προγραμματιστεί, ανατρέξτε στην ενότητα "Διάρκεια ανοίγματος πόρτας / κλήσης βοηθού" στη σελίδα 223.

## 21.6 Προβολέας Planmeca Solanna και Planmeca Solanna Vision

### ΠΡΟΣΟΧΗ

Μην επιτρέπεται στον ασθενή να πιάνει τον προβολέα ή τον βραχίονά του όταν θέλει να καθίσει ή να σηκωθεί από την έδρα ασθενούς.

### ΣΗΜΕΙΩΣΗ

Ο προβολέας πρέπει να μετακινείται μόνο από τις λαβές. ΜΗΝ μετακινείτε τον προβολέα από τον βραχίονα ή το σώμα του.

### ΣΗΜΕΙΩΣΗ

Η δέσμη φωτός ενδέχεται να επιταχύνει τη σκλήρυνση ορισμένων υλικών σφραγίσματος. Να μετακινείτε τον προβολέα έτσι ώστε η δέσμη φωτός να μην πέφτει κατευθείαν στο υλικό σφραγίσματος ή να ενεργοποιείτε τη σύνθετη λειτουργία του προβολέα.

### ΣΗΜΕΙΩΣΗ

Για να μπορείτε να χρησιμοποιείτε ανέπαφα τον προβολέα με τον αισθητήρα κίνησης, ο αισθητήρας πρέπει να είναι ενεργοποιημένος.

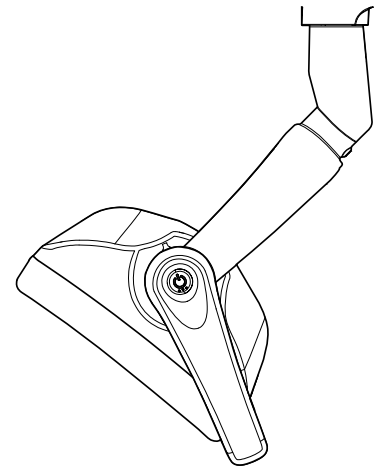
### ΣΗΜΕΙΩΣΗ

Ο αισθητήρας ανιχνεύει την κίνηση του χεριού σας σε απόσταση περίπου 3–18 cm από τον υπέρυθρο αισθητήρα.





Η απόσταση μπορεί να ρυθμιστεί, ανατρέξτε στην ενότητα "Αισθητήρας κίνησης" στη σελίδα 222.

### 21.6.1 Ενδεικτικές λυχνίες



Οι ενδεικτικές λυχνίες στα κουμπιά λαβών του προβολέα υποδεικνύουν την τρέχουσα κατάσταση του προβολέα.



#### Ενδεικτικές λυχνίες

Χρώμα	Σημασία
Λευκό 	Ο προβολέας είναι ενεργοποιημένος και η θερμοκρασία χρώματος είναι ουδέτερη.
Γαλάζιο 	Ο προβολέας είναι ενεργοποιημένος και η θερμοκρασία χρώματος είναι ψυχρή.
Ροδακινί 	Ο προβολέας είναι ενεργοποιημένος και η θερμοκρασία χρώματος είναι θερμή.
Πορτοκαλί 	Η λειτουργία για ρητίνες είναι ενεργοποιημένη.

## Ενδεικτικές λυχνίες

Χρώμα	Σημασία
Πράσινο 	Ο προβολέας είναι απενεργοποιημένος.
Κίτρινο 	Ο προβολέας δεν λειτουργεί σωστά και δεν μπορεί να επιτευχθεί η πλήρης φωτεινότητα. Ακούγεται ένας προειδοποιητικός ήχος. Επικοινωνήστε με τον τεχνικό σέρβις της Planmeca της περιοχής σας.

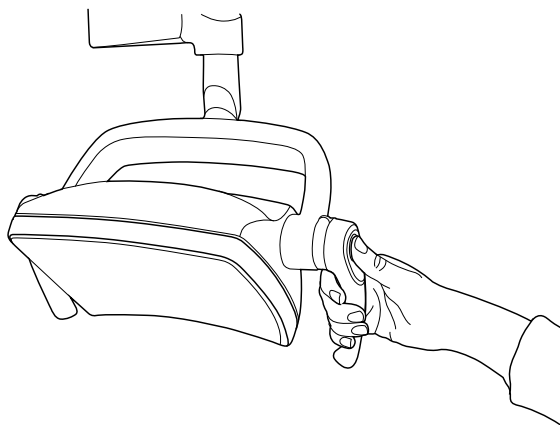
## 21.6.2 Ενεργοποίηση/απενεργοποίηση του προβολέα

## Από τον προβολέα

## Από τη μία λαβή

Πιέστε στιγμιαία το κουμπί σε οποιαδήποτε λαβή για να ανάψει ο προβολέας. Πιέστε το κουμπί λαβής άλλη μια φορά για να σβήσει ο προβολέας.

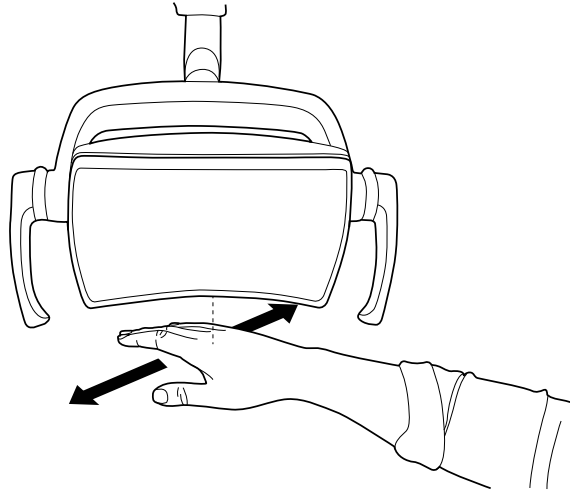
Θα ακούσετε ένα «κλικ» μόλις πιέσετε το κουμπί.



### Ανέπαφα με χρήση αισθητήρα

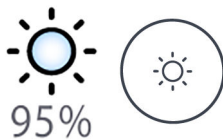
Κουνήστε στιγμιαία το χέρι σας μπροστά από τον αισθητήρα για να ενεργοποιηθεί/απενεργοποιηθεί ο προβολέας. Ο προβολέας θα ενεργοποιείται/απενεργοποιείται **όταν** απομακρύνετε το χέρι σας από την περιοχή ενεργοποίησης του αισθητήρα.

Όταν κουνάτε το χέρι σας μπροστά από τον αισθητήρα, θα ακούτε ένα «κλικ».

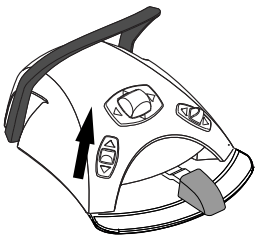


### Από την οδοντιατρική μονάδα

Όταν ενεργοποιείτε τον προβολέα, η ενδεικτική λυχνία στο κουμπί **Προβολέας** ανάβει.



**Πίνακας ελέγχου:** Πιέστε το κουμπί **Προβολέας** για να ενεργοποιήσετε ή να απενεργοποιήσετε τον προβολέα.



**Πεντάλ ελέγχου:** Πιέστε το αριστερό κουμπί επάνω για να ενεργοποιήσετε/απενεργοποιήσετε τον προβολέα. Αυτή είναι η προεπιλεγμένη εργοστασιακή ρύθμιση.

### ΣΗΜΕΙΩΣΗ

Το πεντάλ ελέγχου μπορεί επίσης να ρυθμιστεί έτσι ώστε ο προβολέας να ενεργοποιείται/απενεργοποιείται όταν πιέζετε το δεξί κουμπί επάνω. Επικοινωνήστε με τον αντιπρόσωπο της Planmeca στην περιοχή σας.

### 21.6.3 Ενεργοποίηση/Απενεργοποίηση σύνθετης λειτουργίας

Η σύνθετη λειτουργία σας επιτρέπει να εργάζεστε με σύνθετα υλικά με ελάχιστο κίνδυνο προπολυμερισμού που προκαλείται από τον προβολέα.

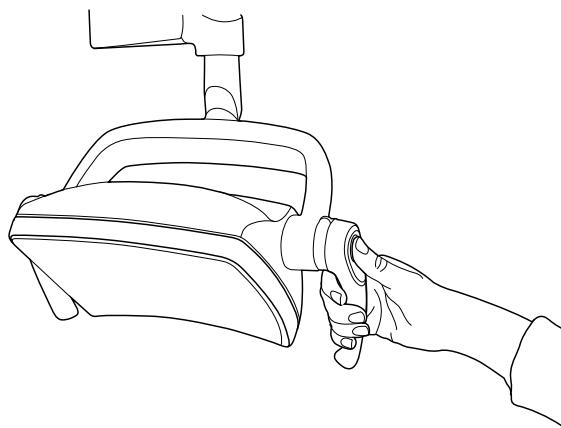
Η σύνθετη λειτουργία απενεργοποιείται αυτόματα όταν σηκώσετε άλλο εργαλείο εκτός από τη λυχνία πολυμερισμού από την κοσόλα εργαλείων.

### Από τον προβολέα

#### Από τη μία λαβή

Πιέστε δύο φορές το κουμπί σε οποιαδήποτε λαβή για μετάβαση στη σύνθετη λειτουργία. Πιέστε πάλι δύο φορές το κουμπί λαβής για να απενεργοποιηθεί η σύνθετη λειτουργία.

Θα ακούτε ένα «κλικ» κάθε φορά που πιέζετε το κουμπί.

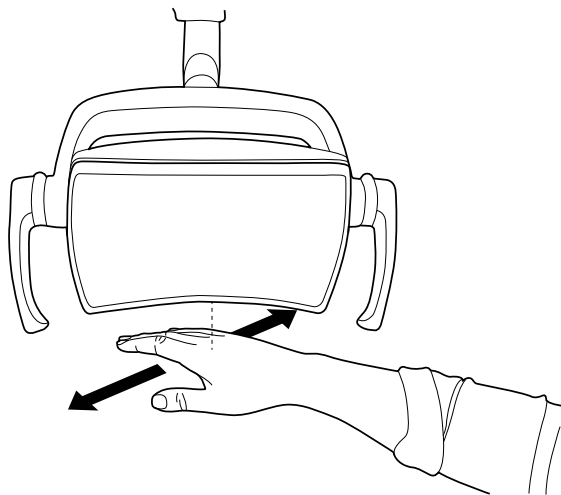


#### Ανέπαφα με χρήση αισθητήρα

Κουνήστε δύο φορές το χέρι σας μπροστά από τον αισθητήρα για να ενεργοποιηθεί/απενεργοποιηθεί η σύνθετη λειτουργία.

Ο προβολέας θα μεταβαίνει στη σύνθετη λειτουργία όταν απομακρύνετε το χέρι σας για δεύτερη φορά από την περιοχή ενεργοποίησης του αισθητήρα.

Κάθε φορά που κουνάτε το χέρι σας μπροστά από τον αισθητήρα, θα ακούτε ένα «κλικ».



### Από την οδοντιατρική μονάδα

Όταν ενεργοποιείτε τη σύνθετη λειτουργία, η ενδεικτική λυχνία στο κουμπί **Σύνθετη λειτουργία** ανάβει.



35%

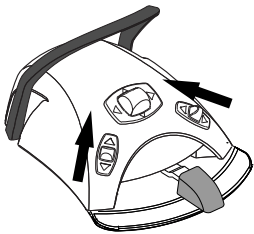
**Πίνακας ελέγχου:** Πιέστε το κουμπί **Σύνθετη λειτουργία** για να ενεργοποιήσετε ή να απενεργοποιήσετε τη σύνθετη λειτουργία του προβολέα.





### ΣΗΜΕΙΩΣΗ

Η οδοντιατρική μονάδα μπορεί να διαμορφωθεί έτσι ώστε να μπορείτε να ενεργοποιείτε ή να απενεργοποιείτε τη σύνθετη λειτουργία του προβολέα πιέζοντας το κουμπί Flexy. Επικοινωνήστε με τον αντιπρόσωπο της Planmeca στην περιοχή σας.



### ΣΗΜΕΙΩΣΗ

Το πεντάλ ελέγχου μπορεί να ρυθμιστεί έτσι ώστε η σύνθετη λειτουργία να ενεργοποιείται ή να απενεργοποιείται όταν πιέζετε το αριστερό ή δεξί κουμπί επάνω. Επικοινωνήστε με τον αντιπρόσωπο της Planmeca στην περιοχή σας.

### ΣΗΜΕΙΩΣΗ

Όταν η λυχνία πολυμερισμού αφαιρεθεί από τη βάση στην κονσόλα εργαλείων και επιστραφεί σε αυτήν, η σύνθετη λειτουργία ενεργοποιείται. Αυτή η δυνατότητα είναι διαμορφώσιμη. Επικοινωνήστε με τον αντιπρόσωπο της Planmeca στην περιοχή σας.

## 21.6.4 Ρύθμιση της έντασης του προβολέα

Το εύρος ρύθμισης της έντασης είναι από 30% έως 100%.

Κάθε φορά που ρυθμίζετε την ένταση, αλλάζει και η κατεύθυνση ρύθμισης (αύξηση/μείωση). Ως εκ τούτου, εάν αυξήσετε πρώτα την ένταση, η ένταση θα μειωθεί την επόμενη φορά που θα τη ρυθμίσετε.

Κατά τη ρύθμιση της έντασης θα ακούτε διαδοχικούς ήχους «κλικ» και έναν μακρύ ήχο σήματος μόλις φτάσετε τη μέγιστη/ελάχιστη ένταση.

Η ένταση του προβολέα μπορεί να προγραμματιστεί, ανατρέξτε στην ενότητα "Προβολείς Planmeca Solanna και Planmeca Solanna Vision" στη σελίδα 219.

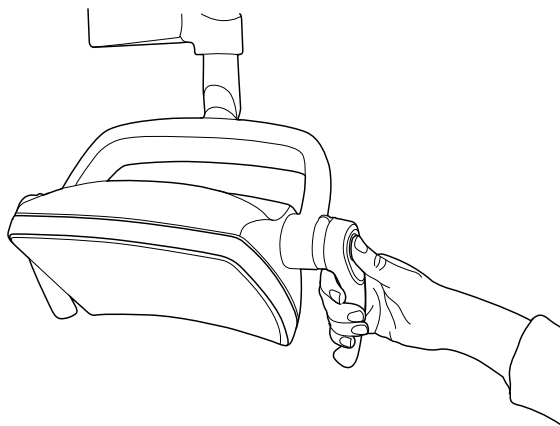
### ΣΗΜΕΙΩΣΗ

Η ένταση του προβολέα μειώνεται στο 30% της μέγιστης έντασης όταν η έδρα κινείται.

#### Από τον προβολέα

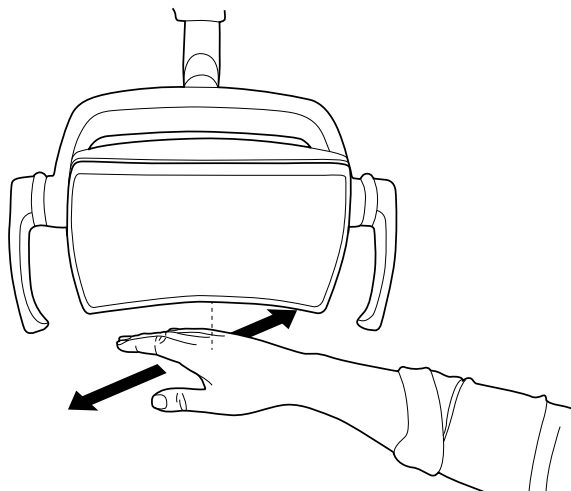
##### Από τη μία λαβή

Πιέστε και κρατήστε πατημένο το κουμπί σε οποιαδήποτε λαβή για να ρυθμίσετε την ένταση του προβολέα. Η ένταση αυξάνεται/μειώνεται ανάλογα με το χρονικό διάστημα που πατάτε το κουμπί.



**Ανέπαφα με χρήση αισθητήρα**

Μόλις ανάψει ο προβολέας, κρατήστε το χέρι σας για μεγαλύτερο χρονικό διάστημα μπροστά στον αισθητήρα για να ρυθμιστεί η ένταση του φωτός.

**ΣΗΜΕΙΩΣΗ**

Εάν ο προβολέας εγκατασταθεί σε οδοντιατρική μονάδα άλλου κατασκευαστή, η ρύθμιση της έντασης μπορεί να πραγματοποιηθεί μόνο από τον προβολέα.

**Από την οδοντιατρική μονάδα**

Η ένταση του φωτός εμφανίζεται στο κουμπί **Προβολέας**. Όταν αλλάζετε την ένταση, οι πληροφορίες στο κουμπί αλλάζουν αναλόγως.



**Πίνακας ελέγχου:** Πιέστε και κρατήστε πατημένο το κουμπί **Προβολέας** για να ρυθμίσετε την ένταση του προβολέα.



**Πεντάλ ελέγχου:** Πιέστε και κρατήστε πατημένο το αριστερό κουμπί για να ρυθμίσετε την ένταση του προβολέα.

**ΣΗΜΕΙΩΣΗ**

Το πεντάλ ελέγχου μπορεί να ρυθμιστεί έτσι ώστε η ένταση να ρυθμίζεται όταν πιέζετε και κρατάτε το δεξί κουμπί επάνω. Επικοινωνήστε με τον αντιπρόσωπο της Planmeca στην περιοχή σας.

Μετά από ένα δευτερόλεπτο, η ένταση θα αυξηθεί μέχρι να αφήσετε το κουμπί. Όταν πιέσετε και κρατήσετε ξανά το κουμπί, η ένταση θα αρχίσει να μειώνεται.

**21.6.5 Ρύθμιση της έντασης του προβολέα στη σύνθετη λειτουργία**

Το εύρος ρύθμισης της έντασης είναι από 30% έως 100%.

Κάθε φορά που ρυθμίζετε την ένταση, αλλάζει και η κατεύθυνση ρύθμισης (αύξηση/μείωση). Ως εκ τούτου, εάν αυξήσετε πρώτα την ένταση, η ένταση θα μειωθεί την επόμενη φορά που θα τη ρυθμίσετε.

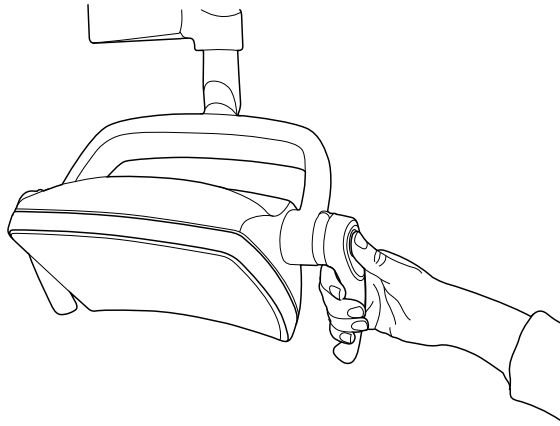
Κατά τη ρύθμιση της έντασης θα ακούτε διαδοχικούς ήχους «κλικ» και έναν μακρύ ήχο σήματος μόλις φτάσετε τη μέγιστη/ελάχιστη ένταση.

Η ένταση του προβολέα μπορεί να προγραμματιστεί, ανατρέξτε στην ενότητα "Προβολείς Planmeca Solanna και Planmeca Solanna Vision" στη σελίδα 219.

### Από τον προβολέα

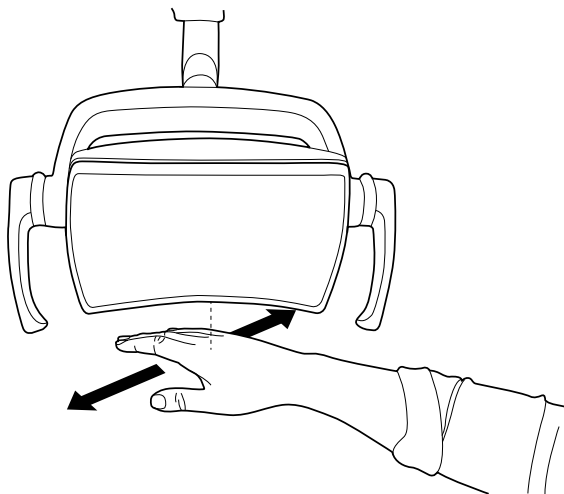
#### Από τη μία λαβή

Πιέστε και κρατήστε πατημένο το κουμπί σε οποιαδήποτε λαβή για να ρυθμίσετε την ένταση του προβολέα. Η ένταση αυξάνεται/μειώνεται ανάλογα με το χρονικό διάστημα που πατάτε το κουμπί.



#### Ανέπαφα με χρήση αισθητήρα

Μόλις ανάψει ο προβολέας, κρατήστε το χέρι σας για μεγαλύτερο χρονικό διάστημα μπροστά στον αισθητήρα για να ρυθμιστεί η ένταση του φωτός.



### ΣΗΜΕΙΩΣΗ

Εάν ο προβολέας εγκατασταθεί σε οδοντιατρική μονάδα άλλου κατασκευαστή, η ρύθμιση της έντασης μπορεί να πραγματοποιηθεί μόνο από τον προβολέα.

### Από την οδοντιατρική μονάδα

Η ένταση φωτός της σύνθετης λειτουργίας εμφανίζεται στο κουμπί **Σύνθετη λειτουργία**. Όταν αλλάζετε την ένταση, οι πληροφορίες στο κουμπί αλλάζουν αναλόγως.



**Πίνακας ελέγχου:** Πιέστε και κρατήστε πατημένο το κουμπί **Σύνθετη λειτουργία** για να ρυθμίσετε την ένταση φωτός της σύνθετης λειτουργίας.

35%

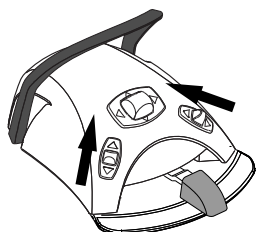


### ΣΗΜΕΙΩΣΗ

Η οδοντιατρική μονάδα μπορεί να διαμορφωθεί έτσι ώστε η ένταση του προβολέα στη σύνθετη λειτουργία να μπορεί να ρυθμιστεί όταν πιέζετε παρατεταμένα το κουμπί **Flexy**. Επικοινωνήστε με τον αντιπρόσωπο της Planmeca στην περιοχή σας.

### ΣΗΜΕΙΩΣΗ

Το πεντάλ ελέγχου μπορεί να ρυθμιστεί έτσι ώστε η ένταση να ρυθμίζεται όταν πιέζετε και κρατάτε το αριστερό ή το δεξί κουμπί επάνω. Επικοινωνήστε με τον αντιπρόσωπο της Planmeca στην περιοχή σας.



## 21.6.6 Αλλαγή του τόνου φωτός του προβολέα

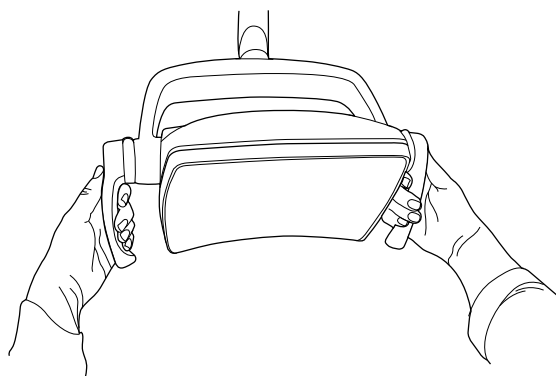
Ο τόνος λευκού φωτός του προβολέα μπορεί να είναι θερμός, ουδέτερος ή ψυχρός.

### Από τον προβολέα

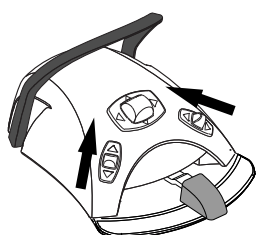
#### Από τις λαβές

Ενώσω ο προβολέας είναι ενεργοποιημένος (και η σύνθετη λειτουργία είναι απενεργοποιημένη), πιέστε και κρατήστε πατημένα ταυτόχρονα τα κουμπιά λαβών για να κάνετε εναλλαγή ανάμεσα στις τρεις θερμοκρασίες χρώματος: θερμή, ουδέτερη και ψυχρή.

Κατά την εναλλαγή της θερμοκρασίας χρώματος από τα κουμπιά στις λαβές, θα ακούτε έναν τόνο σήματος.



### Από την οδοντιατρική μονάδα



Μπορείτε να αλλάξετε τον τόνο του φωτός πιέζοντας το αριστερό ή δεξί κουμπί επάνω εάν αυτή η λειτουργία έχει διαμορφωθεί στο πεντάλ ελέγχου. Για να διαμορφώσετε τη ρύθμιση, επικοινωνήστε με τον αντιπρόσωπο της Planmeca στην περιοχή σας.



Εναλλακτικά, μπορείτε να αλλάξετε τον τόνο του φωτός πιέζοντας το κουμπί **Flexy**, εάν αυτή η λειτουργία έχει διαμορφωθεί στο κουμπί **Flexy**. Για να διαμορφώσετε τη ρύθμιση, επικοινωνήστε με τον αντιπρόσωπο της Planmeca στην περιοχή σας.

Μπορείτε επίσης να αλλάξετε τον τόνο του φωτός στο παράθυρο προγραμματισμού, ανατρέξτε στην ενότητα "Θερμοκρασία χρώματος και φωτεινότητα" στη σελίδα 220.

## 21.7 Κάμερα Planmeca Solanna Vision

### Προαπαιτούμενα

- Πρέπει να έχει εγκατασταθεί έκδοση λογισμικού Planmeca Romexis 6.0 ή νεότερη. Όταν εκτελείται το Planmeca Romexis, η κάμερα πρέπει να είναι διαρκώς συνδεδεμένη με το λογισμικό.
- Το Planmeca Romexis και η οδοντιατρική μονάδα να έχουν συνδεθεί μεταξύ τους από έναν τεχνικό σέρβις της Planmeca.
- Η σύνδεση ανάμεσα στο Planmeca Romexis και στην οδοντιατρική μονάδα να έχει πραγματοποιηθεί από έναν τεχνικό σέρβις της Planmeca.



### Κουμπί Solanna Vision

Αυτό το κουμπί **Solanna Vision** στον πίνακα ελέγχου περιλαμβάνει ενδείξεις για μετάδοση βίντεο μέσω ροής και εγγραφή βίντεο, καθώς και ενδεικτική λυχνία για κάθε κάμερα, προκειμένου να υποδεικνύεται η κατάσταση της κάμερας.

### ΣΗΜΕΙΩΣΗ

Η σημειογραφία για τα κουμπιά αριστερά και δεξιά είναι όπως φαίνονται από την πίσω πλευρά της κάμερας.

Παράδειγμα κουμπιού	Κατάσταση
	Δεν έχει επιλεγθεί η δεξιά κάμερα. Δεν υπάρχει σύνδεση ανάμεσα στην κάμερα και στον πίνακα ελέγχου. Έχει επιλεγθεί η αριστερή κάμερα, αλλά δεν είναι ενεργοποιημένη.
	Δεν έχει επιλεγθεί η δεξιά κάμερα. Δεν υπάρχει σύνδεση ανάμεσα στην κάμερα και στον πίνακα ελέγχου. Έχει επιλεγθεί η αριστερή κάμερα, η μετάδοση βίντεο μέσω ροής είναι ενεργοποιημένη, αλλά δεν πραγματοποιείται εγγραφή βίντεο.
	Δεν έχει επιλεγθεί η δεξιά κάμερα. Δεν υπάρχει σύνδεση ανάμεσα στην κάμερα και στον πίνακα ελέγχου. Έχει επιλεγθεί η αριστερή κάμερα και πραγματοποιείται εγγραφή βίντεο. Ο χρόνος εγγραφής εμφανίζεται κάτω από το κουμπί μέχρι να διακοπεί η εγγραφή.
	Το Planmeca Romexis δεν έχει εντοπίσει την κάμερα ή το Planmeca Romexis Client που είναι σε ζεύξη με την οδοντιατρική μονάδα έχει απενεργοποιηθεί.

Παράδειγμα κουμπιού	Κατάσταση
	Φορτώνεται η ενημέρωση λογισμικού Solanna Vision. Έχετε υπόψη ότι το εικονίδιο <i>i</i> , που αναβοσβήνει μπορεί να εμφανίζεται και ανεξάρτητα από το κουμπί <b>Solanna Vision</b> .
	Το λογισμικό Solanna Vision φορτώθηκε. Επανεκκινήστε την οδοντιατρική μονάδα για να ενημερωθεί το λογισμικό. Έχετε υπόψη ότι το εικονίδιο <i>έγινε λήψη λογισμικού</i> μπορεί να εμφανίζεται και ανεξάρτητα από το κουμπί <b>Solanna Vision</b> .

### Αφού αποθηκεύσετε τα βίντεο και τις εικόνες

Οι εικόνες και τα βίντεο αποθηκεύονται αυτόματα στον επιλεγμένο φάκελο ασθενούς στο λογισμικό Planmeca Romexis. Οι εικόνες μπορούν να προβάλλονται στο παράθυρο της μονάδας 2D, ενώ τα βίντεο μπορούν να προβάλλονται ως συνημμένα στο παράθυρο *Δεδομένα ασθενούς*.

Για περισσότερες πληροφορίες σχετικά με το πώς να ανοίγετε αυτά τα παράθυρα, ανατρέξτε στο *Εγχειρίδιο χρήστη Planmeca Romexis*.

Προκειμένου να μπορείτε να προβάλλετε ένα βίντεο που εγγράψατε, θα πρέπει να έχετε εγκαταστήσει στον υπολογιστή ένα χωριστό λογισμικό αναπαραγωγής βίντεο, όπως τα Windows Media Player, QuickTime Player ή VLC Media Player, και να το διαμορφώσετε έτσι ώστε να ανοίγει τα αρχεία με την επέκταση .mp4. Τα βίντεο μπορούν να υποβληθούν σε επεξεργασία από οποιοδήποτε πρόγραμμα επεξεργασίας βίντεο τρίτου μέρους.

## 21.7.1 Έναρξη της χρήσης των καμερών

### 21.7.1.1 Ενεργοποίηση κάμερας από το Planmeca Romexis

#### Βήματα

1. Επιλέξτε έναν ασθενή για να ανοίξετε τον φάκελο ασθενούς.
2. Επιλέξτε τη μονάδα 2D.
3. Για να ενεργοποιήσετε την κάμερα, κάντε κλικ στο κουμπί **Solanna Vision**.



#### ΣΗΜΕΙΩΣΗ

Εναλλακτικά, μπορείτε να κάνετε κλικ στο κουμπί *Solanna Vision* στη μονάδα *Αρχείο*.



Ξεκινά η μετάδοση βίντεο μέσω ροής και το βίντεο που μεταδίδεται «ζωντανά» μέσω ροής εμφανίζεται στο παράθυρο *Solanna Vision* στο Planmeca Romexis. Στην οθόνη της οδοντιατρικής έδρας, ένα μπλε εικονίδιο «ροής» στο επάνω μέρος του παραθύρου υποδηλώνει ότι η μετάδοση βίντεο μέσω ροής είναι ενεργοποιημένη. Όταν το εικονίδιο είναι γκρι, δεν πραγματοποιείται μετάδοση μέσω ροής.

#### ΣΗΜΕΙΩΣΗ

Αυτό δεν ανοίγει το παράθυρο *Solanna Vision* στην οδοντιατρική έδρα.

## ΣΥΜΒΟΥΛΗ

Για ενεργοποίηση/απενεργοποίηση της λειτουργίας πλήρους οθόνης, πατήστε το πλήκτρο **f** στο πληκτρολόγιο του Planmeca Romexis.

Για ενεργοποίηση/απενεργοποίηση της λειτουργίας μικρού λανθάνοντος χρόνου, πατήστε το πλήκτρο **I** στο πληκτρολόγιο του Planmeca Romexis

### 21.7.1.2 Ενεργοποίηση της κάμερας από την οδοντιατρική μονάδα

Προτού ενεργοποιήσετε την κάμερα Planmeca Solanna Vision από την οδοντιατρική μονάδα θα πρέπει να εκτελέσετε τις παρακάτω ενέργειες στο Planmeca Romexis:

1. Επιλέξτε έναν ασθενή για να ανοίξετε τον φάκελο ασθενούς.
2. Επιλέξτε τη μονάδα *2D*.


Για να ενεργοποιήσετε την κάμερα, ανοίξτε το *Solanna Vision* στην οδοντιατρική μονάδα. Μόλις ανοίξει το παράθυρο, ξεκινά αυτόματα η μετάδοση βίντεο μέσω ροής.

## ΣΗΜΕΙΩΣΗ

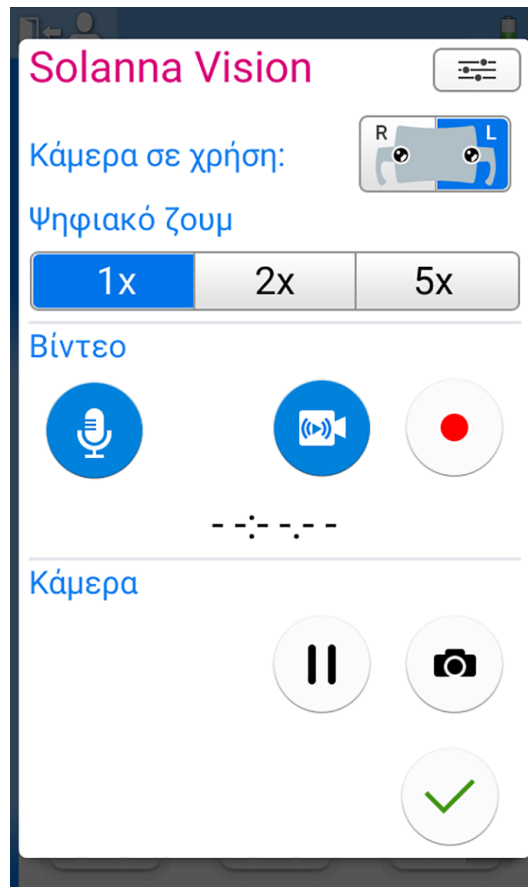


Όταν το παράθυρο *Solanna Vision* είναι ανοιχτό στην οδοντιατρική μονάδα, οι ενδεικτικές λυχνίες στις λαβές του προβολέα είναι μπλε και ο χειρισμός του προβολέα δεν μπορεί να πραγματοποιηθεί από τα κουμπιά των λαβών. Μπορείτε, ωστόσο, να χρησιμοποιήσετε ανέπαφα τον προβολέα με τον αισθητήρα κίνησης, εάν είναι ενεργοποιημένος.

### Πώς να ανοίξετε το παράθυρο Solanna Vision στην οδοντιατρική μονάδα

Διεπαφή χρήστη	Ενέργεια
Οδοντιατρική μονάδα Planmeca: Πίνακας ελέγχου ή κονσόλα εργαλείων	 Πατήστε <b>Solanna Vision</b> στο κύριο παράθυρο για να ανοίξει το παράθυρο <i>Solanna Vision</i> .
Οδοντιατρική μονάδα Planmeca: Πίνακας ελέγχου στη βάση Flexy	<b>Planmeca Compact i:</b> Μπορείτε να διαμορφώσετε το παράθυρο <i>Solanna Vision</i> έτσι ώστε να ανοίγει με το πάτημα του κουμπιού <b>Flexy</b> . Επικοινωνήστε με αντιπρόσωπο της Planmeca στην περιοχή σας.
Οδοντιατρική μονάδα Planmeca: Πεντάλ ελέγχου	<b>Planmeca Compact i:</b> Για τη διαμόρφωση του παραθύρου <i>Solanna Vision</i> έτσι ώστε να ανοίγει με το πάτημα ενός από τα πλευρικά κουμπιά του πεντάλ ελέγχου, επικοινωνήστε με αντιπρόσωπο της Planmeca στην περιοχή σας.

Το παράθυρο *Solanna Vision* σας προσφέρει πρόσβαση στα χειριστήρια ελέγχου του προβολέα Solanna Vision.



Όταν το παράθυρο *Solanna Vision* στην οδοντιατρική μονάδα δεν είναι ανοιχτό, μπορείτε να χρησιμοποιείτε ως συνήθως τον προβολέα, τα εργαλεία, την οδοντιατρική μονάδα και την έδρα ακόμα και όταν η μετάδοση μέσω ροής ή η εγγραφή εκτελούνται στο παρασκήνιο.



Πατήστε **OK** για να κλείσει το παράθυρο *Solanna Vision* στην οδοντιατρική μονάδα.

## 21.7.2 Προσαρμογή των ρυθμίσεων της κάμερας από την οδοντιατρική μονάδα

### 21.7.2.1 Επιλογή της κάμερας και του επιπέδου μεγέθυνσης/σμίκρυνσης

#### Σχετικά με αυτήν την εργασία

Ο προβολέας Planmeca Solanna Vision διαθέτει δύο κάμερες. Επιλέξτε την κάμερα που θέλετε να χρησιμοποιήσετε.





## ΣΗΜΕΙΩΣΗ

Μπορείτε να επιλέξετε την κάμερα και από το πληκτρολόγιο του Planmeca Romexis πατώντας τα κουμπιά 1, 2 ή 3.

- 1 = Όταν ο προβολέας Planmeca Solanna Vision είναι συνδεδεμένος σε μια οδοντιατρική μονάδα Planmeca, χρησιμοποιείται η κάμερα που έχει επιλεγθεί στον πίνακα ελέγχου της οδοντιατρικής μονάδας.
- 2 = Επιλέγεται η δεξιά κάμερα (όπως φαίνεται από το πίσω μέρος της κάμερας).
- 3 = Επιλέγεται η αριστερή κάμερα (όπως φαίνεται από το πίσω μέρος της κάμερας).

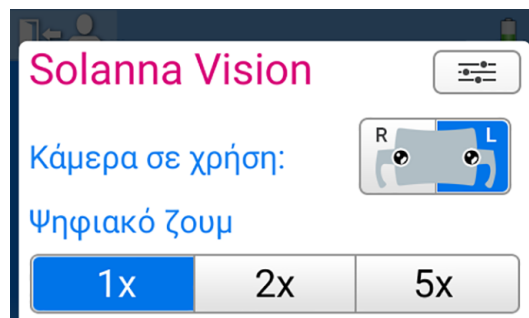
### Βήματα

1. Ανοίξτε το παράθυρο *Solanna Vision* στην οδοντιατρική μονάδα.  
Για οδηγίες, ανατρέξτε στην ενότητα "Ενεργοποίηση της κάμερας από την οδοντιατρική μονάδα" στη σελίδα 133.
2. Επιλέξτε την κάμερα πατώντας το κουμπί της αντίστοιχης κάμερας.

	Επιλέχθηκε η δεξιά κάμερα (όπως φαίνεται από το πίσω μέρος της κάμερας). Πατήστε για αποεπιλογή.
	Επιλέχθηκε η αριστερή κάμερα (όπως φαίνεται από το πίσω μέρος της κάμερας). Πατήστε για αποεπιλογή.

3. Επιλέξτε το επίπεδο ψηφιακής μεγέθυνσης πατώντας το αντίστοιχο κουμπί.

Οι επιλογές μεγέθυνσης είναι 1x, 2x και 5x. Η επιλογή που πραγματοποιήσατε υποδεικνύεται από ένα μπλε κουμπί.



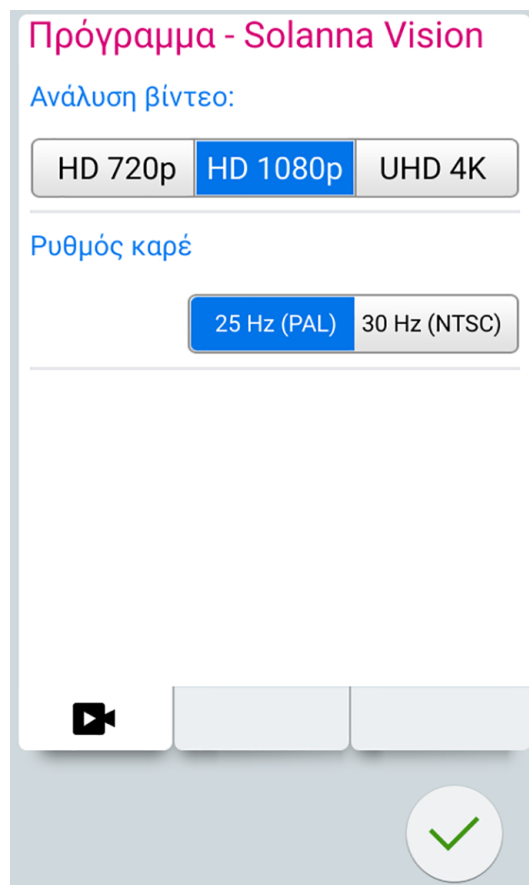
### 21.7.2.2 Προσαρμογή των ρυθμίσεων βίντεο

#### Βήματα

1. Ανοίξτε το παράθυρο *Solanna Vision* στην οδοντιατρική μονάδα.  
Για οδηγίες, ανατρέξτε στην ενότητα "Ενεργοποίηση της κάμερας από την οδοντιατρική μονάδα" στη σελίδα 133.
2. Στο παράθυρο *Solanna Vision*, πατήστε **Ρυθμίσεις**.



Ανοίγει το παράθυρο προγραμματισμού *Ρυθμίσεις βίντεο*.



3. Επιλέξτε την ανάλυση βίντεο, πατώντας την ανάλυση που θέλετε.

Οι επιλογές είναι οι εξής:

- HD 720p (1280x720)
- Full HD 1080p (1920x1080)
- UHD 4K (3840x2160)

Το μπλε φόντο υποδεικνύει την επιλεγμένη ανάλυση.

Η επιλεγμένη ανάλυση επηρεάζει το μέγεθος αρχείου αποσπάσματος βίντεο. Τα κατά προσέγγιση μεγέθη αρχείου παρατίθενται παρακάτω.

Κατά προσέγγιση μεγέθη βίντεο	HD 720p	HD 1080p	UHD 4K
<b>1 λεπτό</b>	30 MB	60 MB	240 MB
<b>15 λεπτά</b>	450 MB	900 MB	3,6 GB
<b>1 ώρα</b>	1,8 GB	3,6 GB	14,4 GB

4. Επιλέξτε τον ρυθμό καρέ πατώντας τον ρυθμό καρέ που προτιμάτε.

Οι επιλογές είναι 25 Hz (PAL) και 30 Hz (NTSC).

Το μπλε φόντο υποδεικνύει τον επιλεγμένο ρυθμό καρέ.

5. Πατήστε **OK**.



### 21.7.3 Ενεργοποίηση/απενεργοποίηση της μετάδοσης βίντεο μέσω ροής

Όταν η μετάδοση βίντεο μέσω ροής είναι ενεργοποιημένη, το βίντεο που μεταδίδεται «ζωντανά» μέσω ροής αναπαράγεται στο παράθυρο *Solanna Vision* στο Planmeca Romexis.

Όταν απενεργοποιείτε τη μετάδοση μέσω ροής, κλείνει το παράθυρο *Solanna Vision* στο Planmeca Romexis. Το παράθυρο ανοίγει ξανά όταν ενεργοποιήσετε τη μετάδοσή μέσω ροής.

Εάν διακόψετε προσωρινά τη μετάδοση μέσω ροής, το παράθυρο *Solanna Vision* στο Planmeca Romexis δεν θα κλείσει, απλώς θα «παγώσει» η εικόνα.







#### ΣΗΜΕΙΩΣΗ

Εάν η μετάδοση ροής δεν ξεκινά όταν ενεργοποιείτε τη μετάδοση βίντεο μέσω ροής, ελέγξτε εάν έχετε επιλέξει την κάμερα. Για οδηγίες, ανατρέξτε στην ενότητα "Προσαρμογή των ρυθμίσεων της κάμερας από την οδοντιατρική μονάδα" στη σελίδα 134.





#### ΣΗΜΕΙΩΣΗ

Στο παράθυρο *Solanna Vision*, που υπάρχει και στην οδοντιατρική μονάδα και στο Planmeca Romexis, το μπλε κουμπί υποδεικνύει ότι η λειτουργία είναι ενεργοποιημένη, ενώ το γκρι ότι η λειτουργία είναι απενεργοποιημένη.

#### Πώς να ενεργοποιείτε/απενεργοποιείτε τη μετάδοση βίντεο μέσω ροής

Διεπαφή χρήστη	Ενέργεια
Οδοντιατρική μονάδα Planmeca: Πίνακας ελέγχου ή κονσόλα εργαλείων	  Στο παράθυρο <i>Solanna Vision</i> , πατήστε <b>Βιντεοκάμερα</b> για ενεργοποίηση/απενεργοποίηση της μετάδοσης βίντεο μέσω ροής.
	  Στο παράθυρο <i>Solanna Vision</i> , πατήστε <b>Παύση</b> για προσωρινή διακοπή της μετάδοσης βίντεο μέσω ροής. Πατήστε πάλι <b>Παύση</b> για συνέχιση της μετάδοσης μέσω ροής.
	  Στο παράθυρο <i>Solanna Vision</i> , πατήστε <b>Μικρόφωνο</b> για σίγαση/κατάργηση σίγασης του μικροφώνου.
Οδοντιατρική μονάδα Planmeca: Πίνακας ελέγχου στη βάση Flexy	<b>Planmeca Compact i:</b> Για τη διαμόρφωση της μετάδοσης βίντεο μέσω ροής έτσι ώστε να ενεργοποιείται/απενεργοποιείται από το κουμπί <b>Flexy</b> , επικοινωνήστε με αντιπρόσωπο της Planmeca στην περιοχή σας.
Οδοντιατρική μονάδα Planmeca: Πεντάλ ελέγχου	<b>Planmeca Compact i:</b> Για τη διαμόρφωση της μετάδοσης βίντεο μέσω ροής έτσι ώστε να ενεργοποιείται/απενεργοποιείται με το πάτημα ενός από τα πλευρικά κουμπιά στο πεντάλ ελέγχου, επικοινωνήστε με αντιπρόσωπο της Planmeca στην περιοχή σας.

### Πώς να ενεργοποιείτε/απενεργοποιείτε τη μετάδοση βίντεο μέσω ροής

Διεπαφή χρήστη	Ενέργεια
Planmeca Romexis	  Στο παράθυρο <i>Solanna Vision</i> , κάντε κλικ στο <b>Μετάδοση μέσω ροής</b> για ενεργοποίηση/απενεργοποίηση της μετάδοσης βίντεο μέσω ροής.
	  Στο παράθυρο <i>Solanna Vision</i> , πατήστε <b>Παύση</b> για προσωρινή διακοπή της μετάδοσης βίντεο μέσω ροής. Πατήστε πάλι <b>Παύση</b> για συνέχιση της μετάδοσης μέσω ροής.
	<input type="checkbox"/> <b>Sound</b> Στο παράθυρο <i>Solanna Vision</i> , επιλέξτε το πλαίσιο ελέγχου <b>Ήχος</b> για ενεργοποίηση του μικροφώνου.
	Ενώ το παράθυρο <i>Solanna Vision</i> είναι ανοιχτό, πατήστε το πλήκτρο <b>Space</b> στο πληκτρολόγιο του Planmeca Romexis για να διακοπεί προσωρινά η μετάδοση μέσω ροής. Πατήστε πάλι <b>Space</b> για συνέχιση της μετάδοσης μέσω ροής.



**Οδοντιατρική μονάδα Planmeca:** Όταν η μετάδοση μέσω ροής είναι ενεργοποιημένη, η ενδεικτική λυχνία της κάμερας στο κουμπί **Solanna Vision**, που βρίσκεται στο κύριο παράθυρο, υποδεικνύει ότι υπάρχει μετάδοση μέσω ροής σε εξέλιξη.



**Planmeca Romexis:** Όταν η μετάδοση βίντεο μέσω ροής είναι ενεργοποιημένη, το πράσινο εικονίδιο μετάδοσης μέσω ροής, που εμφανίζεται στην επάνω δεξιά γωνία του παραθύρου της μονάδας *2D* και της μονάδας *Αρχείο*, υποδεικνύει ότι υπάρχει μετάδοση μέσω ροής σε εξέλιξη.

### Μετάδοση μέσω ροής προς πολλά προγράμματα-πελάτες

#### ΣΗΜΕΙΩΣΗ

Αυτό το χαρακτηριστικό απαιτεί έκδοση λογισμικού **Planmeca Romexis 6.3** ή νεότερη.

Υπάρχει δυνατότητα για «ζωντανή» μετάδοση βίντεο μέσω ροής από τον προβολέα Planmeca Solanna Vision προς πολλά προγράμματα-πελάτες, συμπεριλαμβανομένων των εφαρμογών τρίτων, όπως το Open Broadcaster Software (OBS) Studio. Προκειμένου να ενεργοποιηθεί η μετάδοση μέσω ροής προς πολλά προγράμματα-πελάτες. Επικοινωνήστε με τον αντιπρόσωπο της Planmeca στην περιοχή σας.

#### 21.7.4 Εγγραφή βίντεο







Μπορείτε να εγγράφετε βίντεο μόνο όταν είναι ενεργοποιημένη η μετάδοση βίντεο μέσω ροής.

Από προεπιλογή, η διάρκεια του βίντεο είναι απεριόριστη. Για να περιορίσετε τη διάρκεια, επικοινωνήστε με τον αντιπρόσωπο της Planmeca στην περιοχή σας.

#### ΣΗΜΕΙΩΣΗ

Στο παράθυρο *Solanna Vision*, που υπάρχει και στην οδοντιατρική μονάδα και στο Planmeca Romexis, το μπλε κουμπί υποδεικνύει ότι η λειτουργία είναι ενεργοποιημένη, ενώ το γκρι ότι η λειτουργία είναι απενεργοποιημένη.

### Πώς να εγγράψετε βίντεο

Διεπαφή χρήστη	Ενέργεια
Οδοντιατρική μονάδα Planmeca: Πίνακας ελέγχου ή κονσόλα εργαλείων	  Στο παράθυρο <i>Solanna Vision</i> , πατήστε <b>Εγγραφή</b> για να ξεκινήσει/σταματήσει η εγγραφή.
	  Στο παράθυρο <i>Solanna Vision</i> , πατήστε <b>Μικρόφωνο</b> για να ενεργοποιήσετε/απενεργοποιήσετε το μικρόφωνο.
Οδοντιατρική μονάδα Planmeca: Πίνακας ελέγχου στη βάση Flexy	<b>Planmeca Compact i:</b> Για τη διαμόρφωση της εγγραφής έτσι ώστε να ενεργοποιείται/απενεργοποιείται από το κουμπί <b>Flexy</b> , επικοινωνήστε με αντιπρόσωπο της Planmeca στην περιοχή σας.
Οδοντιατρική μονάδα Planmeca: Πεντάλ ελέγχου	<b>Planmeca Compact i:</b> Για τη διαμόρφωση της εγγραφής έτσι ώστε να ξεκινά/σταματά με το πάτημα ενός από τα πλευρικά κουμπιά του πεντάλ ελέγχου, επικοινωνήστε με αντιπρόσωπο της Planmeca στην περιοχή σας.
Planmeca Solanna Vision	Όταν το παράθυρο <i>Solanna Vision</i> είναι ανοιχτό στον πίνακα ελέγχου της οδοντιατρικής μονάδας, πατήστε το κουμπί λαβής επί >0,5 δευτερόλεπτα για να ξεκινήσει/σταματήσει η εγγραφή. Ένας τόνος σήματος υποδεικνύει την έναρξη της εγγραφής. Η ενδεικτική λυχνία στο κουμπί λαβής αναβοσβήνει με μπλε και γαλάζιο χρώμα ενόσω διαρκεί η εγγραφή.
Planmeca Romexis	  Στο παράθυρο <i>Solanna Vision</i> , πατήστε <b>Βιντεοκάμερα</b> για να ξεκινήσει/σταματήσει η εγγραφή.
	Ενώ το παράθυρο <i>Solanna Vision</i> είναι ανοιχτό, πατήστε το πλήκτρο <b>r</b> στο πληκτρολόγιο του Planmeca Romexis για να ξεκινήσει/σταματήσει η εγγραφή.



**Οδοντιατρική μονάδα Planmeca:** Όταν υπάρχει εγγραφή σε εξέλιξη, η ενδεικτική λυχνία της κάμερας στο κουμπί **Solanna Vision**, που βρίσκεται στο κύριο παράθυρο, υποδεικνύει ότι υπάρχει εγγραφή σε εξέλιξη.


**Planmeca Romexis:** Όταν υπάρχει εγγραφή σε εξέλιξη, το κόκκινο εικονίδιο εγγραφής που εμφανίζεται στην επάνω δεξιά γωνία του παραθύρου *Solanna Vision* υποδεικνύει ότι υπάρχει εγγραφή σε εξέλιξη.

Επίσης, στα παράθυρα των μονάδων *2D* και *Αρχείο*, το κόκκινο εικονίδιο βιντεοκάμερας που εμφανίζεται στην επάνω δεξιά γωνία υποδεικνύει ότι υπάρχει εγγραφή σε εξέλιξη.


### 21.7.5 Λήψη εικόνας

Μπορείτε να πραγματοποιείτε λήψη εικόνας μόνο όταν είναι ενεργοποιημένη η μετάδοση βίντεο μέσω ροής.

#### Πώς να πραγματοποιήσετε λήψη εικόνας

Διεπαφή χρήστη	Ενέργεια
Οδοντιατρική μονάδα Planmeca: Πίνακας ελέγχου ή κονσόλα εργαλείων	 Στο παράθυρο <i>Solanna Vision</i> , πραγματοποιήστε λήψη εικόνας πατώντας <b>Σταθερή κάμερα</b> .

### Πώς να πραγματοποιήσετε λήψη εικόνας

Διεπαφή χρήστη	Ενέργεια
Οδοντιατρική μονάδα Planmeca: Πίνακας ελέγχου στη βάση Flexy	<b>Planmeca Compact i:</b> Για τη διαμόρφωση της οδοντιατρικής μονάδας έτσι ώστε να πραγματοποιείται λήψη εικόνας όταν πατάτε το κουμπί <b>Flexy</b> , επικοινωνήστε με αντιπρόσωπο της Planmeca στην περιοχή σας.
Οδοντιατρική μονάδα Planmeca: Πεντάλ ελέγχου	<b>Planmeca Compact i:</b> Για τη διαμόρφωση της οδοντιατρικής μονάδας έτσι ώστε να πραγματοποιείται λήψη εικόνας με το πάτημα ενός από τα πλευρικά κουμπιά του πεντάλ ελέγχου, επικοινωνήστε με αντιπρόσωπο της Planmeca στην περιοχή σας.
Planmeca Solanna Vision	Όταν το παράθυρο <i>Solanna Vision</i> είναι ανοιχτό στον πίνακα ελέγχου της οδοντιατρικής μονάδας, πατήστε το κουμπί λαβής για να πραγματοποιήσετε λήψη εικόνας. Θα ακούσετε ένα «κλικ» μόλις πιέσετε το κουμπί.
Planmeca Romexis	 Στο παράθυρο <i>Solanna Vision</i> , πραγματοποιήστε λήψη εικόνας πατώντας <b>Σταθερή κάμερα</b> .
	Ενώ το παράθυρο <i>Solanna Vision</i> είναι ανοιχτό, πατήστε τα πλήκτρα <b>Enter</b> ή <b>p</b> στο πληκτρολόγιο του Planmeca Romexis για να πραγματοποιήσετε λήψη εικόνας.

## 21.8 Σύστημα προβολής ακτινογραφιών



Η οθόνη του πίνακα ελέγχου μπορεί να χρησιμοποιηθεί για την προβολή ακτινογραφιών. Για να ανοίξετε το σύστημα προβολής, πιέστε **Σύστημα προβολής ακτινογραφιών**.

Όταν η οθόνη χρησιμοποιείται ως σύστημα προβολής ακτινογραφιών, η έντασή της αυξάνεται στη μέγιστη τιμή.

### ΠΡΟΣΟΧΗ

Το σύστημα προβολής ακτινογραφιών είναι κατάλληλο για ακτινογραφίες με οπτική πυκνότητα  $\leq 1,2$  OD. Δεν είναι εργαλείο διάγνωσης.

Όταν θέλετε να κλείσετε το σύστημα προβολής ακτινογραφιών, πιέστε **OK**.



## 22 Λειτουργία εργαλείων

### 22.1 Λογική εργαλείων

#### ΣΗΜΕΙΩΣΗ

Εάν χρησιμοποιείτε ταυτόχρονα παρόμοια εργαλεία, κρατήστε τα στις δικές τους θέσεις. Η λειτουργία μνήμης δεν αναγνωρίζει τις παραμέτρους και τις ρυθμίσεις των παρόμοιων εργαλείων εάν αλλάξουν οι θέσεις τους.

Η οδοντιατρική μονάδα περιέχει μια λογική εργαλείων με τις αρχές που περιγράφονται παρακάτω. Το ενεργό εργαλείο μπορεί να λειτουργήσει με το πεντάλ ελέγχου και οι ρυθμίσεις του εμφανίζονται στον πίνακα ελέγχου και μπορούν να αλλάξουν.

Όταν λειτουργεί το ενεργό εργαλείο, άλλα εργαλεία μπορεί να βρίσκονται μακριά από την κονσόλα εργαλείων, αλλά δεν μπορούν να λειτουργήσουν.

Η σύριγγα μπορεί να λειτουργήσει ανεξάρτητα από άλλα εργαλεία ανά πάσα στιγμή.

1. Όταν ο οδοντίατρος σηκώνει το εργαλείο 1 από την κονσόλα εργαλείων, αυτό μετατρέπεται στο ενεργό εργαλείο. Ο οδοντίατρος μπορεί να το οδηγήσει με το πεντάλ ελέγχου (αρκεί ένα σύντομο πάτημα δεξιά/αριστερά ή κάτω).
2. Ενώ ο οδοντίατρος οδηγεί το εργαλείο 1, ο βοηθός μπορεί να πάρει το εργαλείο 2 για προετοιμασία. Όταν σηκώνετε το εργαλείο 2, το ενεργό εργαλείο δεν αλλάζει.
3. Ο οδοντίατρος επανατοποθετεί το ενεργό εργαλείο (εργαλείο 1) στην κονσόλα εργαλείων.
4. Ο βοηθός επανατοποθετεί το εργαλείο 2 στην κονσόλα εργαλείων.
5. Ο οδοντίατρος ενεργοποιεί το εργαλείο 2 σηκώνοντάς το από την κονσόλα εργαλείων. Μετά από αυτό, μπορεί να οδηγηθεί με το πεντάλ ελέγχου, όπως παραπάνω.

Η λειτουργία μνήμης των λογικών ρυθμίσεων καθιστά δυνατή την αποθήκευση παραμέτρων και ρυθμίσεων για έως και οκτώ εργαλεία. Η αλλαγή της θέσης του εργαλείου στην κονσόλα δεν αλλάζει τις παραμέτρους και τις ρυθμίσεις αυτού του εργαλείου.

#### Έξυπνη οδοντιατρική με τέσσερα χέρια

Στην οδοντιατρική με τέσσερα χέρια είναι σημαντικό να επιτραπεί η ομαλή προετοιμασία και η ανταλλαγή εργαλείων μεταξύ του οδοντιάτρου και του βοηθού. Επομένως, μια εναλλακτική λογική εργαλείων μπορεί να χρησιμοποιηθεί στην οδοντιατρική με τέσσερα χέρια. Επικοινωνήστε με τον αντιπρόσωπο της Planmeca στην περιοχή σας.

Στην έξυπνη οδοντιατρική με τέσσερα χέρια, ένα εργαλείο μπορεί να μείνει σε αναμονή στην ουρά έτσι ώστε να είναι έτοιμο για χρήση όταν ο οδοντίατρος επανατοποθετήσει το ενεργό εργαλείο στην κονσόλα εργαλείων.

Η έξυπνη οδοντιατρική με τέσσερα χέρια ακολουθεί τις αρχές που περιγράφονται παρακάτω. Το ενεργό εργαλείο μπορεί να λειτουργήσει με το πεντάλ ελέγχου και οι ρυθμίσεις του εμφανίζονται στον πίνακα ελέγχου και μπορούν να αλλάξουν.

Η λογική εργαλείων δεν ελέγχει τη σύριγγα, η οποία μπορεί να χρησιμοποιηθεί ανά πάσα στιγμή.

1. Όταν ο οδοντίατρος σηκώνει το εργαλείο 1 από την κονσόλα εργαλείων, αυτό μετατρέπεται στο ενεργό εργαλείο. Ο οδοντίατρος μπορεί να το οδηγήσει με το πεντάλ ελέγχου (αρκεί ένα σύντομο πάτημα δεξιά/αριστερά ή κάτω).
2. Ενώ ο οδοντίατρος οδηγεί το εργαλείο 1, ο βοηθός μπορεί να πάρει το εργαλείο 2 για προετοιμασία και το εργαλείο μπαίνει σε αναμονή στην ουρά εργαλείων.

### ΣΗΜΕΙΩΣΗ

Μόνο ένα εργαλείο κάθε φορά μπορεί να βρίσκεται σε αναμονή στην ουρά. Εάν σηκώσετε δύο ή τρία εργαλεία κατά την οδήγηση ενός εργαλείου, μόνο το εργαλείο που σηκώσατε τελευταίο θα παραμείνει σε αναμονή στην ουρά.

3. Ο οδοντίατρος επανατοποθετεί το ενεργό εργαλείο (εργαλείο 1) στην κονσόλα εργαλείων και αμέσως το εργαλείο που βρίσκεται σε αναμονή στην ουρά (εργαλείο 2) ενεργοποιείται και παραδίδεται στον οδοντίατρο από τον βοηθό. Το εργαλείο 2 μπορεί να οδηγηθεί με το πεντάλ ελέγχου, όπως περιγράφεται παραπάνω.

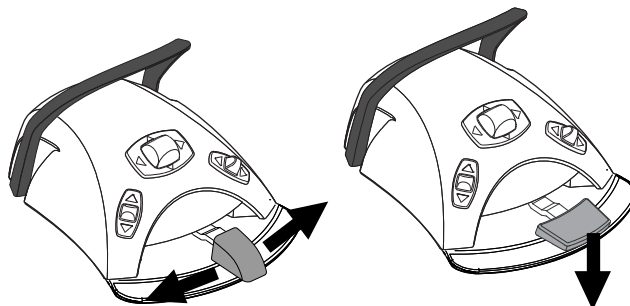
## 22.2 Μικροκινητήρας



### 22.2.1 Ταχύτητα/ισχύς

**Τυπικό πεντάλ:** Για να οδηγήσετε το εργαλείο, πιέστε το πεντάλ ελέγχου προς τα δεξιά ή προς τα αριστερά.

**Φαρδύ πεντάλ:** Για να οδηγήσετε το εργαλείο, πιέστε το πεντάλ ελέγχου προς τα κάτω.





Πιέζοντας το πεντάλ πιο δεξιά/αριστερά ή πιο κάτω θα αυξηθεί η ταχύτητα ή η ισχύς του εργαλείου. Καθώς πιέζετε το πεντάλ, η ισχύς εξόδου εμφανίζεται στον πίνακα ελέγχου.

Το φυσιολογικό εύρος είναι 10–100%.

Για να σταματήσετε το εργαλείο, αφήστε το πεντάλ να επιστρέψει στη θέση ανάπαυσης.

### ΠΡΟΣΟΧΗ

Βεβαιωθείτε ότι το πεντάλ είναι σε θέση ανάπαυσης όταν ενεργοποιείτε το εργαλείο.

### ΣΗΜΕΙΩΣΗ

Το επίπεδο ταχύτητας/ισχύος εξαρτάται από το εργαλείο.

## 22.2.2 Αντίστροφη περιστροφή

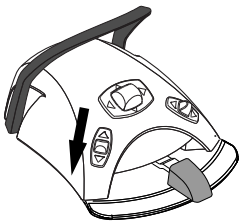


Στη φυσιολογική λειτουργία, ο μικροκινητήρας περιστρέφεται δεξιόστροφα. Για να αντιστρέψετε τη φορά περιστροφής, πιέστε το κουμπί **Αντίστροφη**. Η αντίστροφη είναι δυνατή μόνο όταν σηκώνετε τον μικροκινητήρα από την κονσόλα εργαλείων χωρίς όμως να τον θέσετε σε λειτουργία.

Όταν ο μικροκινητήρας περιστρέφεται προς την αντίστροφη κατεύθυνση, η ενδεικτική λυχνία γίνεται πορτοκαλί. Για να ενεργοποιήσετε έναν χαμηλό ήχο κατά την αντίστροφη περιστροφή, επικοινωνήστε με τον αντιπρόσωπο της Planmeca στην περιοχή σας.

### ΣΗΜΕΙΩΣΗ

Το πεντάλ ελέγχου μπορεί να ρυθμιστεί έτσι ώστε η αντίστροφη περιστροφή να ενεργοποιείται/απενεργοποιείται όταν πιέζετε το αριστερό κουμπί κάτω. Επικοινωνήστε με τον αντιπρόσωπο της Planmeca στην περιοχή σας.



### ΣΗΜΕΙΩΣΗ

Ελέγξτε την ενδεικτική λυχνία στον πίνακα ελέγχου για να βεβαιωθείτε ότι το πάτημα του αριστερού κουμπιού κάτω ενεργοποιεί τη σωστή λειτουργία.

## 22.2.3 Όριο ταχύτητας/ισχύος

Όταν το όριο ταχύτητας/ισχύος του μικροκινητήρα είναι ενεργοποιημένο και έχει οριστεί, για παράδειγμα, στο 50%, η κίνηση του πεντάλ ελέγχου ελέγχει την ταχύτητα/ισχύ μεταξύ 10–50% αντί για το κανονικό εύρος 10–100%. Η προκαθορισμένη μέγιστη τιμή εμφανίζεται στον πίνακα ελέγχου όταν σηκώνετε τον μικροκινητήρα από την κονσόλα εργαλείων.

Όταν το όριο ταχύτητας/ισχύος είναι ενεργοποιημένο, η ενδεικτική λυχνία στο κουμπί του πίνακα ελέγχου γίνεται πράσινη.



**Πίνακας ελέγχου:** Πιέστε το κουμπί **Όριο ταχύτητας/ισχύος μικροκινητήρα** για να μειώσετε την ταχύτητα ή την ισχύ του μικροκινητήρα σε ένα προεπιλεγμένο επίπεδο. Πιέστε ξανά το κουμπί **Όριο ταχύτητας/ισχύος μικροκινητήρα** για να απενεργοποιήσετε το όριο ισχύος.



### ΣΗΜΕΙΩΣΗ

Το πεντάλ ελέγχου μπορεί να ρυθμιστεί έτσι ώστε η ταχύτητα ή η ισχύς του μικροκινητήρα να περιοριστεί όταν πιέζετε το αριστερό κουμπί κάτω. Επικοινωνήστε με τον αντιπρόσωπο της Planmeca στην περιοχή σας.

### ΣΗΜΕΙΩΣΗ

Ελέγξτε την ενδεικτική λυχνία στον πίνακα ελέγχου για να βεβαιωθείτε ότι το πάτημα του αριστερού κουμπιού κάτω ενεργοποιεί τη σωστή λειτουργία.

### ΣΗΜΕΙΩΣΗ

Το όριο ταχύτητας/ισχύος μπορεί να προγραμματιστεί. Ανατρέξτε στην ενότητα "Όριο ταχύτητας/ισχύος εργαλείου" στη σελίδα 202.

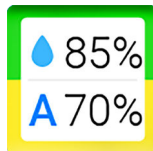
### ΣΗΜΕΙΩΣΗ

Σημειώστε ότι το όριο ταχύτητας/ισχύος εξαρτάται από το εργαλείο.

## 22.2.4 Ψεκασμός εργαλείου

Η ρύθμιση ψεκασμού ψύξης εργαλείου μπορεί να επιλεγεί ώστε να είναι νερό και αέρας, αέρας ή χωρίς ψεκασμό.

Η τιμή ροής ψεκασμού μπορεί να προγραμματιστεί. Ανατρέξτε στην ενότητα "Ψεκασμός εργαλείου" στη σελίδα 203.



Οι ποσότητες νερού και αέρα για τον τύπο ψεκασμού που χρησιμοποιείται αυτήν τη στιγμή εμφανίζονται στον πίνακα ελέγχου.



Όταν χρησιμοποιείται αποστειρωμένο νερό, μπορείτε να επιλέξετε μεταξύ ψεκασμού με αποστειρωμένο νερό και χωρίς ψεκασμό. Το αποστειρωμένο νερό υποδεικνύεται με ένα σύμβολο αποστειρωμένου νερού και η ενδεικτική λυχνία αναβοσβήνει με πράσινο χρώμα στο κουμπί **Ψεκασμός εργαλείου**.

Για οδηγίες σχετικά με τον τρόπο ενεργοποίησης/απενεργοποίησης της λειτουργίας αποστείρωσης, ανατρέξτε στην ενότητα "Ενεργοποίηση/απενεργοποίηση λειτουργίας αποστειρωμένου νερού" στη σελίδα 204.



Πιέστε το κουμπί **Ψεκασμός εργαλείου** μία φορά για να ενεργοποιήσετε τον ψεκασμό νερού και αέρα. Θα ακούσετε δύο σύντομους τόνους σήματος. Επιπλέον, μια πράσινη ενδεικτική λυχνία δείχνει ότι ο ψεκασμός νερού και αέρα είναι ενεργοποιημένος.



Πιέστε το κουμπί **Ψεκασμός εργαλείου** μια δεύτερη φορά για να ενεργοποιήσετε τον ψεκασμό αέρα. Θα ακούσετε έναν σύντομο τόνο σήματος. Επιπλέον, μια κίτρινη ενδεικτική λυχνία δείχνει ότι ο ψεκασμός αέρα είναι ενεργοποιημένος.

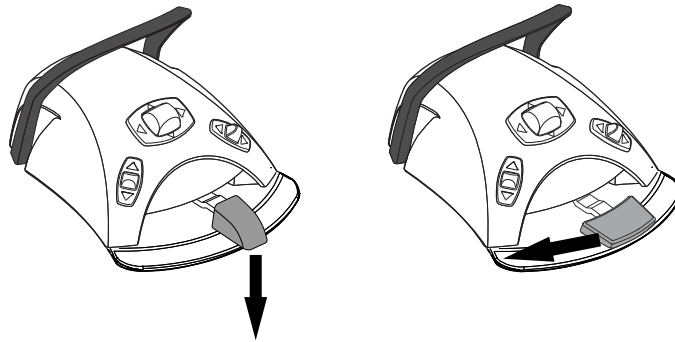


Πιέστε το κουμπί **Ψεκασμός εργαλείου** μια τρίτη φορά για να απενεργοποιήσετε τον ψεκασμό ψύξης εργαλείου. Θα ακούσετε έναν παρατεταμένο τόνο σήματος. Επιπλέον, σβήνει η ενδεικτική λυχνία.

Εναλλακτικά, μπορείτε επιλέξετε τη ρύθμιση ψεκασμού με το πεντάλ ελέγχου. Οι ενδεικτικές λυχνίες στον πίνακα ελέγχου ανάβουν αναλόγως.

**Τυπικό πεντάλ:** Πατήστε για λίγο το πεντάλ προς τα κάτω για να επιλέξετε τη ρύθμιση ψεκασμού.

**Φαρδύ πεντάλ:** Πατήστε για λίγο το πεντάλ προς τα αριστερά για να επιλέξετε τη ρύθμιση ψεκασμού.

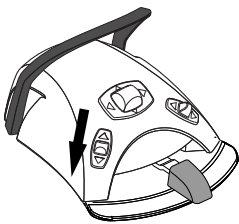


Πιέστε το πεντάλ μία φορά για να ενεργοποιήσετε τον ψεκασμό νερού και αέρα. Θα ακούσετε δύο σύντομους τόνους σήματος.

Πιέστε ξανά το πεντάλ για να ενεργοποιήσετε τον ψεκασμό αέρα. Θα ακούσετε έναν σύντομο τόνο σήματος.

Πατήστε το πεντάλ μια τρίτη φορά για να απενεργοποιήσετε τον ψεκασμό εργαλείου. Θα ακούσετε έναν παρατεταμένο τόνο σήματος.

### ΣΗΜΕΙΩΣΗ



Το πεντάλ ελέγχου μπορεί επίσης να ρυθμιστεί έτσι ώστε να πιέζετε το αριστερό κουμπί κάτω για να επιλέξετε μια διαφορετική λειτουργία ψεκασμού. Επικοινωνήστε με τον αντιπρόσωπο της Planmeca στην περιοχή σας.

### ΣΗΜΕΙΩΣΗ

Ελέγξτε την ενδεικτική λυχνία στον πίνακα ελέγχου για να βεβαιωθείτε ότι το πάτημα του αριστερού κουμπιού κάτω ενεργοποιεί τη σωστή λειτουργία.

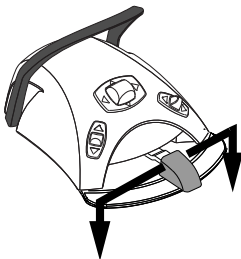
### ΣΗΜΕΙΩΣΗ

Ο ψεκασμός πρέπει να απενεργοποιείται όταν χρησιμοποιείτε ένα εργαλείο χωρίς γραμμή νερού στο εσωτερικό του εργαλείου χειρός.

### ΣΗΜΕΙΩΣΗ

Ο ψεκασμός εργαλείου που λειτουργεί με το πεντάλ ελέγχου μπορεί να απενεργοποιηθεί στη λειτουργία σέρβις, οπότε μπορείτε να ενεργοποιήσετε και να απενεργοποιήσετε τον ψεκασμό μόνο από τον πίνακα ελέγχου. Επικοινωνήστε με τον αντιπρόσωπο της Planmeca στην περιοχή σας.

## 22.2.5 Στιγμαίος ψεκασμός



Όταν οδηγείτε το εργαλείο, μπορείτε να ενεργοποιήσετε τον στιγμιαίο ψεκασμό πατώντας το πεντάλ ελέγχου προς τα κάτω. Ο ψεκασμός θα συνεχιστεί μέχρι να σηκώσετε το πόδι σας από το πεντάλ.

### ΣΗΜΕΙΩΣΗ

Ο στιγμιαίος ψεκασμός μπορεί να ενεργοποιηθεί και να ρυθμιστεί στη λειτουργία σέρβις. Επικοινωνήστε με τον αντιπρόσωπο της Planmeca στην περιοχή σας.

**ΣΗΜΕΙΩΣΗ**

Ο στιγμιαίος ψεκασμός δεν μπορεί να ενεργοποιηθεί με το φαρδύ πεντάλ ελέγχου.

**22.2.6 Αυτόματος καθαρισμός με αέρα**

Όταν ο αυτόματος καθαρισμός με αέρα είναι ενεργοποιημένος, η ενδεικτική λυχνία στο κουμπί του πίνακα ελέγχου είναι ενεργοποιημένη και θα προκύψουν δύο σύντομα φυσήματα με νερό, με αέρα ή και με τα δύο μετά την διακοπή του εργαλείου.



**Πίνακας ελέγχου:** Πιέστε **Αυτόματος καθαρισμός με αέρα** για να ενεργοποιήσετε ή να απενεργοποιήσετε τον αυτόματο καθαρισμό με αέρα.

**ΣΗΜΕΙΩΣΗ**

Το πεντάλ ελέγχου μπορεί να ρυθμιστεί έτσι ώστε να πιέζετε το αριστερό κουμπί κάτω για να ενεργοποιήσετε/απενεργοποιήσετε τον αυτόματο καθαρισμό με αέρα. Επικοινωνήστε με τον αντιπρόσωπο της Planmeca στην περιοχή σας.

**ΣΗΜΕΙΩΣΗ**

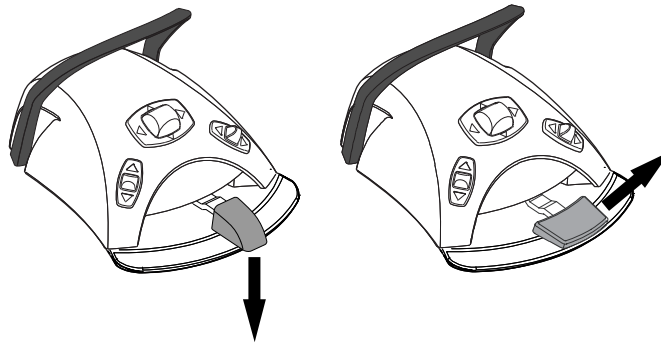
Ελέγξτε την ενδεικτική λυχνία στον πίνακα ελέγχου για να βεβαιωθείτε ότι το πάτημα του αριστερού κουμπιού κάτω ενεργοποιεί τη σωστή λειτουργία.

Ο τύπος καθαρισμού με αέρα μπορεί να προγραμματιστεί, ανατρέξτε στην ενότητα "Αυτόματος chip blow" στη σελίδα 205.

**22.2.7 Χειροκίνητος καθαρισμός με αέρα**

**Τυπικό πεντάλ:** Μπορείτε να ενεργοποιήσετε προσωρινά τον χειροκίνητο καθαρισμό με αέρα πατώντας και κρατώντας πατημένο το πεντάλ.

**Φαρδύ πεντάλ:** Μπορείτε να ενεργοποιήσετε προσωρινά τον χειροκίνητο καθαρισμό με αέρα πατώντας και κρατώντας πατημένο το πεντάλ δεξιά.



Η ροή του αέρα θα συνεχιστεί μέχρι να σηκώσετε το πόδι σας από το πεντάλ.

**ΣΗΜΕΙΩΣΗ**

Ο τύπος του χειροκίνητου καθαρισμού με αέρα δεν εξαρτάται από τον τύπο του αυτόματου καθαρισμού με αέρα, αλλά είναι πάντα στεγνός.

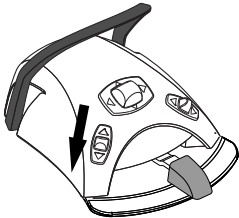
Ο χειροκίνητος καθαρισμός με αέρα μπορεί να ρυθμιστεί ώστε να εξαρτάται από τον προγραμματισμό. Επικοινωνήστε με τον αντιπρόσωπο της Planmeca στην περιοχή σας.

### 22.2.8 Φως εργαλείου

Όταν το φως εργαλείου είναι ενεργοποιημένο, η ενδεικτική λυχνία στο κουμπί του πίνακα ελέγχου γίνεται πράσινη.



**Πίνακας ελέγχου:** Πιέστε το κουμπί **Φως εργαλείου** για να ενεργοποιήσετε/ απενεργοποιήσετε το φως εργαλείου.



#### ΣΗΜΕΙΩΣΗ

Το πεντάλ ελέγχου μπορεί να ρυθμιστεί έτσι ώστε να πιέζετε το αριστερό κουμπί κάτω για να ενεργοποιήσετε/απενεργοποιήσετε το φως εργαλείου. Επικοινωνήστε με τον αντιπρόσωπο της Planmeca στην περιοχή σας.

#### ΣΗΜΕΙΩΣΗ

Ελέγξτε την ενδεικτική λυχνία στον πίνακα ελέγχου για να βεβαιωθείτε ότι το πάτημα του αριστερού κουμπιού κάτω ενεργοποιεί τη σωστή λειτουργία.

Η ένταση φωτός του εργαλείου μπορεί να προγραμματιστεί, ανατρέξτε στην ενότητα "Φως εργαλείου" στη σελίδα 205.

## 22.3 Μικρομότορ Bien-Air MCX και KaVo KL703 LED



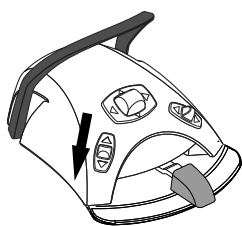
Εκτός των λειτουργιών που περιγράφονται στην ενότητα "Μικροκινητήρας" στη σελίδα 142, τα μικρομότορ Bien-Air MCX και KaVo KL703 LED διαθέτουν ορισμένες πρόσθετες δυνατότητες. Αυτά περιγράφονται παρακάτω.

### 22.3.1 Ροπή



Πιέστε **Ροπή** για να ενεργοποιήσετε τη λειτουργία ροπής. Η πράσινη ενδεικτική λυχνία σημαίνει ότι η ροπή είναι ενεργοποιημένη.

Όταν η ροπή είναι ενεργοποιημένη, η ροπή κινητήρα περιορίζεται στην προγραμματισμένη ρύθμιση.



## ΣΗΜΕΙΩΣΗ

Το ποδοχειριστήριο μπορεί να ρυθμιστεί έτσι ώστε να πιέζετε το αριστερό κουμπί κάτω για να ενεργοποιήσετε/απενεργοποιήσετε τη λειτουργία ροπής. Επικοινωνήστε με τον αντιπρόσωπο της Planmeca στην περιοχή σας.

## ΣΗΜΕΙΩΣΗ

Ελέγξτε την ενδεικτική λυχνία στον πίνακα ελέγχου για να βεβαιωθείτε ότι το πάτημα του αριστερού κουμπιού κάτω ενεργοποιεί τη σωστή λειτουργία.

Ο παρακάτω πίνακας παρουσιάζει έναν πίνακα μετατροπής ποσοστιαίων τιμών σε τιμές Ncm για μια χειρολαβή 1:1.

## ΣΗΜΕΙΩΣΗ

Οι τιμές ροπής είναι κατά προσέγγιση και εξαρτώνται από τον τύπο της χειρολαβής.

Πίνακας μετατροπής: % σε Ncm (χειρολαβή 1:1)

Ποσοστό	Ncm	
	Bien-Air MCX	KaVo KL703 LED
10	0,3	0,3
15	0,4	0,5
20	0,5	0,6
25	0,6	0,8
30	0,8	0,9
35	0,9	1,1
40	1,0	1,2
45	1,1	1,4
50	1,3	1,5
55	1,4	1,7
60	1,5	1,8
65	1,6	2,0
70	1,8	2,1
75	1,9	2,2
80	2,0	2,4
85	2,1	2,6
90	2,3	2,7
95	2,4	2,9
100	2,5	3,0

### 22.3.2 Στροφές ανά λεπτό



Πιέστε το κουμπί **Όριο στροφών ανά λεπτό** για να μειώσετε τη μέγιστη ταχύτητα του μικροκινητήρα σε ένα προεπιλεγμένο επίπεδο. Η πράσινη ενδεικτική λυχνία σημαίνει ότι το όριο στροφών ανά λεπτό είναι ενεργοποιημένο. Πιέστε ξανά το κουμπί **Όριο στροφών ανά λεπτό** για να απενεργοποιήσετε το όριο στροφών ανά λεπτό.

## 22.4 Μικρομότορ Bien-Air MX2 Plus και KaVo KL703 LED με ενδοδοδική λειτουργία



Εκτός των λειτουργιών που περιγράφονται στην ενότητα "Μικροκινητήρας" στη σελίδα 142, τα μικρομότορ Bien-Air MX2 Plus και KaVo KL703 LED με ενδοδοδική λειτουργία διαθέτουν ορισμένες πρόσθετες δυνατότητες. Αυτά περιγράφονται παρακάτω.

### ΠΡΟΣΟΧΗ

**Πριν χρησιμοποιήσετε τις λειτουργίες ροπής και στροφών ανά λεπτό, ανατρέξτε στις οδηγίες κατασκευαστή σχετικά με τις συστάσεις ροπής και τιμές στροφών ανά λεπτό για τις λίμες.**

### 22.4.1 Ροπή



Πιέστε **Ροπή** για να ενεργοποιήσετε τη λειτουργία ροπής και να αποκτήσετε πρόσβαση στις λειτουργίες ροπής κίνησης. Η πράσινη ενδεικτική λυχνία σημαίνει ότι η ροπή είναι ενεργοποιημένη.

Όταν η ροπή είναι ενεργοποιημένη, μπορείτε να επιλέξετε τη λειτουργία ροπής κίνησης πιέζοντας το κουμπί **Λειτουργία ροπής κίνησης**, η οποία δείχνει πάντα την τρέχουσα λειτουργία ροπής κίνησης. Οι λειτουργίες είναι:



#### Έλεγχος ροπής (Αυτόματη διακοπή)

Η ροπή περιορίζεται με βάση το καθορισμένο όριο. Μόλις επιτευχθεί το όριο η περιστροφή διακόπτεται, ενώ η ροπή διατηρείται. Μόλις ελαττωθεί το φορτίο του κινητήρα, η περιστροφή συνεχίζεται.



#### Αυτόματη αντιστροφή

Όταν επιτευχθεί το όριο ροπής, το μικρομότορ θα λειτουργεί αριστερόστροφα.



#### Αυτόματη κίνηση προς τα εμπρός

Όταν επιτευχθεί το όριο ροπής, το μικρομότορ θα λειτουργεί αριστερόστροφα (αυτόματη αντιστροφή) για 2 δευτερόλεπτα κι έπειτα θα λειτουργεί και πάλι δεξιόστροφα.

(Το μήκος της αριστερόστροφης περιστροφής μπορεί να τροποποιηθεί, ανατρέξτε στην ενότητα "Τροποποίηση προεπιλεγμένων τιμών" στη σελίδα 207.)



### ΣΗΜΕΙΩΣΗ

Το πεντάλ ελέγχου μπορεί να ρυθμιστεί έτσι ώστε να πιέζετε το αριστερό κουμπί κάτω είτε για να ενεργοποιήσετε/απενεργοποιήσετε τη λειτουργία ροπής είτε για να επιλέξετε τη λειτουργία ροπής κίνησης. Επικοινωνήστε με τον αντιπρόσωπο της Planmeca στην περιοχή σας.

### ΣΗΜΕΙΩΣΗ

Ελέγξτε την ενδεικτική λυχνία και το σύμβολο της λειτουργίας ροπής κίνησης στον πίνακα ελέγχου για να βεβαιωθείτε ότι το πάτημα του αριστερού κουμπιού κάτω ενεργοποιεί τη σωστή λειτουργία.

### ΣΗΜΕΙΩΣΗ

Η ανάστροφη περιστροφή δεν μπορεί να ενεργοποιηθεί στις λειτουργίες Αυτόματη αντιστροφή και Αυτόματη κίνηση προς τα εμπρός.

### ΣΗΜΕΙΩΣΗ

Η ροπή μπορεί να απενεργοποιηθεί μόνο στη λειτουργία «Αυτόματη διακοπή» / «Έλεγχος ροπής».

Ο παρακάτω πίνακας παρουσιάζει έναν πίνακα μετατροπής ποσοσטיών τιμών σε τιμές Ncm για μια χειρολαβή 1:1. Η ανοχή είναι +/- 5%.

### ΣΗΜΕΙΩΣΗ

Η ροπή εξαρτάται από τον τύπο της χειρολαβής.

Πίνακας μετατροπής: % σε Ncm

Ποσοστό	Ncm	
	Bien-Air MX2 Plus	KaVo KL703 LED με ενδοδοντική λειτουργία
10	0,4	0,3
15	0,5	0,5
20	0,7	0,6
25	0,9	0,8
30	1,1	0,9
35	1,2	1,1
40	1,4	1,2
45	1,6	1,4
50	1,8	1,5
55	1,9	1,7
60	2,1	1,8
65	2,3	2,0
70	2,5	2,1
75	2,6	2,2
80	2,8	2,4
85	3,0	2,6



Πίνακας μετατροπής: % σε Ncm

Ποσοστό	Ncm	
	Bien-Air MX2 Plus	KaVo KL703 LED με ενδοδοντική λειτουργία
90	3,2	2,7
95	3,3	2,9
100	3,5	3,0

### 22.4.2 Στροφές ανά λεπτό



Πιέστε το κουμπί **Όριο στροφών ανά λεπτό** για να μειώσετε τη μέγιστη ταχύτητα του μικροκινητήρα σε ένα προεπιλεγμένο επίπεδο. Η πράσινη ενδεικτική λυχνία σημαίνει ότι το όριο στροφών ανά λεπτό είναι ενεργοποιημένο. Πιέστε ξανά το κουμπί **Όριο στροφών ανά λεπτό** για να απενεργοποιήσετε το όριο.

### 22.4.3 Προεπιλογές



Κάθε χρήστης έχει ένα προσωπικό σεντ προεπιλογών για το μικρομότορ.

Διατίθενται έξι διαφορετικές προεπιλογές. Το κουμπί **Προεπιλογή** εμφανίζει την τρέχουσα προεπιλογή που χρησιμοποιείται.

Το μικρομότορ Bien-Air MX2 Plus διαθέτει τις προεπιλογές 1–6. Το μικρομότορ KaVo KL703 LED με ενδοδοντική λειτουργία διαθέτει τις προεπιλογές 1–3, καθώς και τις προεπιλογές e1–e3 για την ενδοδοντική λειτουργία.

Εάν θέλετε να χρησιμοποιήσετε μια διαφορετική προεπιλογή από την τρέχουσα, ακολουθήστε τα παρακάτω βήματα.

1. Ενεργοποιήστε το μικρομότορ.
2. Πιέστε **Προεπιλογή**.
3. Στο παράθυρο που ανοίγει, επιλέξτε την επιθυμητή προεπιλογή. Στη συνέχεια θα επιστρέψετε αυτόματα στο παράθυρο του μικρομότορ.

Οι παρακάτω πίνακες παρουσιάζουν τις προεπιλεγμένες ρυθμίσεις για τα μικρομότορ Bien-Air MX2 Plus και KaVo KL703 LED με ενδοδοντική λειτουργία. Αυτές οι προεπιλογές μπορούν να τροποποιηθούν, ανατρέξτε στην ενότητα "Τροποποίηση προεπιλεγμένων τιμών" στη σελίδα 207.

Η ανοχή για τις τιμές στροφών ανά λεπτό και ροπής είναι +/- 5%.

Στους πίνακες χρησιμοποιούνται οι παρακάτω όροι και συντομογραφίες:

- Normal = Χωρίς έλεγχο ροπής
- ToCo = Έλεγχος ροπής
- AuRe = Αυτόματη αντιστροφή
- AuFo = Αυτόματη κίνηση προς τα εμπρός

## Προεπιλογές Bien-Air MX2 Plus

Λειτουργία	Προεπιλογή 1 (τυπική ρύθμιση όταν το όργανο επιλέγεται για πρώτη φορά)	Προεπιλογή 2	Προεπιλογή 3	Προεπιλογή 4	Προεπιλογή 5	Προεπιλογή 6
Λειτουργία ροπής κίνησης	Προεπιλογή: AuFo Προσαρμογή: Normal, ToCo, AuFo, AuRe	Προεπιλογή: AuRe Προσαρμογή: Normal, ToCo, AuFo, AuRe	Προεπιλογή: Κανονική Προσαρμογή: Normal, ToCo, AuFo, AuRe	Προεπιλογή: Κανονική Προσαρμογή: Normal, ToCo, AuFo, AuRe	Προεπιλογή: Κανονική Προσαρμογή: Normal, ToCo, AuFo, AuRe	Προεπιλογή: Κανονική Προσαρμογή: Normal, ToCo, AuFo, AuRe
Όριο στροφών ανά λεπτό	Προεπιλογή: Απενεργοποίηση (260 όταν υπάρχει περιορισμός) Προσαρμογή: Ενεργοποίηση: 100-38000 / Απενεργοποίηση: 100-40000	Προεπιλογή: Ενεργοποίηση (260 όταν υπάρχει περιορισμός) Προσαρμογή: Ενεργοποίηση: 100-38000 / Απενεργοποίηση: 100-40000	Προεπιλογή: Ενεργοποίηση (900 όταν υπάρχει περιορισμός) Προσαρμογή: Ενεργοποίηση: 100-38000 / Απενεργοποίηση: 100-40000	Προεπιλογή: Ενεργοποίηση (2000 όταν υπάρχει περιορισμός) Προσαρμογή: Ενεργοποίηση: 100-38000 / Απενεργοποίηση: 100-40000	Προεπιλογή: Ενεργοποίηση (5000 όταν υπάρχει περιορισμός) Προσαρμογή: Ενεργοποίηση: 100-38000 / Απενεργοποίηση: 100-40000	Προεπιλογή: Απενεργοποίηση (10000 όταν υπάρχει περιορισμός) Προσαρμογή: Ενεργοποίηση: 100-38000 / Απενεργοποίηση: 100-40000
% Ροπής	Προεπιλογή: Ενεργοποίηση (30% όταν υπάρχει περιορισμός) Προσαρμογή: Ενεργοποίηση: 10-95% / Απενεργοποίηση: 100%	Προεπιλογή: Ενεργοποίηση (30% όταν υπάρχει περιορισμός) Προσαρμογή: Ενεργοποίηση: 10-95% / Απενεργοποίηση: 100%	Προεπιλογή: Ενεργοποίηση (50% όταν υπάρχει περιορισμός) Προσαρμογή: Ενεργοποίηση: 10-95% / Απενεργοποίηση: 100%	Προεπιλογή: Απενεργοποίηση (50% όταν υπάρχει περιορισμός) Προσαρμογή: Ενεργοποίηση: 10-95% / Απενεργοποίηση: 100%	Προεπιλογή: Απενεργοποίηση (50% όταν υπάρχει περιορισμός) Προσαρμογή: Ενεργοποίηση: 10-95% / Απενεργοποίηση: 100%	Προεπιλογή: Απενεργοποίηση (50% όταν υπάρχει περιορισμός) Προσαρμογή: Ενεργοποίηση: 10-95% / Απενεργοποίηση: 100%

## Προεπιλογές Bien-Air MX2 Plus

Λειτουργία	Προεπιλογή 1 (τυπική ρύθμιση όταν το όργανο επιλέγεται για πρώτη φορά)	Προεπιλογή 2	Προεπιλογή 3	Προεπιλογή 4	Προεπιλογή 5	Προεπιλογή 6	
Ψεκάσμος εργαλείου	<p><b>Προεπιλογή:</b> Απενεργοποίηση (Αέρας: 70%, Νερό 40%)</p> <p><b>Προσαρμογή:</b> Αποστείρωση / απενεργοποίηση / ενεργοποίηση (Αέρας 0–100%, Νερό 0–100%)</p>	<p><b>Προεπιλογή:</b> Απενεργοποίηση (Αέρας: 70%, Νερό 40%)</p> <p><b>Προσαρμογή:</b> Αποστείρωση / απενεργοποίηση / ενεργοποίηση (Αέρας 0–100%, Νερό 0–100%)</p>	<p><b>Προεπιλογή:</b> Απενεργοποίηση (Αέρας: 70%, Νερό 40%)</p> <p><b>Προσαρμογή:</b> Αποστείρωση / απενεργοποίηση / ενεργοποίηση (Αέρας 0–100%, Νερό 0–100%)</p>	<p><b>Προεπιλογή:</b> Ενεργοποίηση (Αέρας: 70%, Νερό 40%)</p> <p><b>Προσαρμογή:</b> Αποστείρωση / απενεργοποίηση / ενεργοποίηση (Αέρας 0–100%, Νερό 0–100%)</p>	<p><b>Προεπιλογή:</b> Ενεργοποίηση (Αέρας: 70%, Νερό 40%)</p> <p><b>Προσαρμογή:</b> Αποστείρωση / απενεργοποίηση / ενεργοποίηση (Αέρας 0–100%, Νερό 0–100%)</p>	<p><b>Προεπιλογή:</b> Ενεργοποίηση (Αέρας: 70%, Νερό 40%)</p> <p><b>Προσαρμογή:</b> Αποστείρωση / απενεργοποίηση / ενεργοποίηση (Αέρας 0–100%, Νερό 0–100%)</p>	
Αυτόματο chip blow	<p><b>Προεπιλογή:</b> Απενεργοποίηση (Αέρας: 100%, Νερό 0% σε κατάσταση ενεργοποίησης)</p> <p><b>Προσαρμογή:</b> Απενεργοποίηση/ ενεργοποίηση (Αέρας 0–100%, Νερό 0–100%)</p>	<p><b>Προεπιλογή:</b> Απενεργοποίηση (Αέρας: 100%, Νερό 0% σε κατάσταση ενεργοποίησης)</p> <p><b>Προσαρμογή:</b> Απενεργοποίηση/ ενεργοποίηση (Αέρας 0–100%, Νερό 0–100%)</p>	<p><b>Προεπιλογή:</b> Απενεργοποίηση (Αέρας: 100%, Νερό 0% σε κατάσταση ενεργοποίησης)</p> <p><b>Προσαρμογή:</b> Απενεργοποίηση/ ενεργοποίηση (Αέρας 0–100%, Νερό 0–100%)</p>	<p><b>Προεπιλογή:</b> Απενεργοποίηση (Αέρας: 100%, Νερό 0% σε κατάσταση ενεργοποίησης)</p> <p><b>Προσαρμογή:</b> Απενεργοποίηση/ ενεργοποίηση (Αέρας 0–100%, Νερό 0–100%)</p>	<p><b>Προεπιλογή:</b> Απενεργοποίηση (Αέρας: 100%, Νερό 0% σε κατάσταση ενεργοποίησης)</p> <p><b>Προσαρμογή:</b> Απενεργοποίηση/ ενεργοποίηση (Αέρας 0–100%, Νερό 0–100%)</p>	<p><b>Προεπιλογή:</b> Απενεργοποίηση (Αέρας: 100%, Νερό 0% σε κατάσταση ενεργοποίησης)</p> <p><b>Προσαρμογή:</b> Απενεργοποίηση/ ενεργοποίηση (Αέρας 0–100%, Νερό 0–100%)</p>	
Φωτεινότητα φωτός εργαλείου	<p><b>Προεπιλογή:</b> Ενεργοποίηση 100%</p> <p><b>Προσαρμογή:</b> Απενεργοποίηση, ενεργοποίηση (70–100%)</p>	<p><b>Προεπιλογή:</b> Ενεργοποίηση 100%</p> <p><b>Προσαρμογή:</b> Απενεργοποίηση, ενεργοποίηση (70–100%)</p>	<p><b>Προεπιλογή:</b> Ενεργοποίηση 100%</p> <p><b>Προσαρμογή:</b> Απενεργοποίηση, ενεργοποίηση (70–100%)</p>	<p><b>Προεπιλογή:</b> Ενεργοποίηση 100%</p> <p><b>Προσαρμογή:</b> Απενεργοποίηση, ενεργοποίηση (70–100%)</p>	<p><b>Προεπιλογή:</b> Ενεργοποίηση 100%</p> <p><b>Προσαρμογή:</b> Απενεργοποίηση, ενεργοποίηση (70–100%)</p>	<p><b>Προεπιλογή:</b> Ενεργοποίηση 100%</p> <p><b>Προσαρμογή:</b> Απενεργοποίηση, ενεργοποίηση (70–100%)</p>	<p><b>Προεπιλογή:</b> Ενεργοποίηση 100%</p> <p><b>Προσαρμογή:</b> Απενεργοποίηση, ενεργοποίηση (70–100%)</p>

## Προεπιλογές Bien-Air MX2 Plus

Λειτουργία	Προεπιλογή 1 (τυπική ρύθμιση όταν το όργανο επιλέγεται για πρώτη φορά)	Προεπιλογή 2	Προεπιλογή 3	Προεπιλογή 4	Προεπιλογή 5	Προεπιλογή 6
Αντιστροφή	Προεπιλογή: Απενεργοποίηση Προσαρμογή: Η ενεργοποίηση/ απενεργοποίηση είναι διαθέσιμη στις λειτουργίες ροπής κίνησης Normal/ ToCo	Προεπιλογή: Απενεργοποίηση Προσαρμογή: Η ενεργοποίηση/ απενεργοποίηση είναι διαθέσιμη στις λειτουργίες ροπής κίνησης Normal/ ToCo	Προεπιλογή: Απενεργοποίηση Προσαρμογή: Η ενεργοποίηση/ απενεργοποίηση είναι διαθέσιμη στις λειτουργίες ροπής κίνησης Normal/ ToCo	Προεπιλογή: Απενεργοποίηση Προσαρμογή: Η ενεργοποίηση/ απενεργοποίηση είναι διαθέσιμη στις λειτουργίες ροπής κίνησης Normal/ ToCo	Προεπιλογή: Απενεργοποίηση Προσαρμογή: Η ενεργοποίηση/ απενεργοποίηση είναι διαθέσιμη στις λειτουργίες ροπής κίνησης Normal/ ToCo	Προεπιλογή: Απενεργοποίηση Προσαρμογή: Η ενεργοποίηση/ απενεργοποίηση είναι διαθέσιμη στις λειτουργίες ροπής κίνησης Normal/ ToCo

## Προεπιλογές KaVo KL703 LED με ενδοδοτική λειτουργία

Λειτουργία	Προεπιλογή 1 (τυπική ρύθμιση όταν το όργανο επιλέγεται για πρώτη φορά)	Προεπιλογή 2	Προεπιλογή 3	Προεπιλογή e1	Προεπιλογή e2	Προεπιλογή e3
Λειτουργία ροπής κίνησης	Προεπιλογή: Κανονική Προσαρμογή: Normal, ToCo AuFo, AuRe	Προεπιλογή: Κανονική Προσαρμογή: Normal, ToCo AuFo, AuRe	Προεπιλογή: Κανονική Προσαρμογή: Normal, ToCo AuFo, AuRe	Προεπιλογή: ToCo Προσαρμογή: Normal, ToCo AuFo, AuRe	Προεπιλογή: AuFo Προσαρμογή: Normal, ToCo AuFo, AuRe	Προεπιλογή: AuRe Προσαρμογή: Normal, ToCo AuFo, AuRe

## Προεπιλογές KaVo KL703 LED με ενδοδοντική λειτουργία

Λειτουργία	Προεπιλογή 1 (τυπική ρύθμιση όταν το όργανο επιλέγεται για πρώτη φορά)	Προεπιλογή 2	Προεπιλογή 3	Προεπιλογή e1	Προεπιλογή e2	Προεπιλογή e3
Όριο στροφών ανά λεπτό	<b>Προεπιλογή:</b> Απενεργοποίηση (1000 όταν υπάρχει περιορισμός) <b>Προσαρμογή:</b> Ενεργοποίηση: 100-38000 / Απενεργοποίηση: 100-40000	<b>Προεπιλογή:</b> Ενεργοποίηση (5000) <b>Προσαρμογή:</b> Ενεργοποίηση: 100-38000 / Απενεργοποίηση: 100-40000	<b>Προεπιλογή:</b> Ενεργοποίηση (2000) <b>Προσαρμογή:</b> Ενεργοποίηση: 100-38000 / Απενεργοποίηση: 100-40000	<b>Προεπιλογή:</b> Ενεργοποίηση (900) <b>Προσαρμογή:</b> Ενεργοποίηση: 100-38000 / Απενεργοποίηση: 100-40000	<b>Προεπιλογή:</b> [Ενεργοποίηση (260, πάντα σε κατάσταση ενεργοποίησης στη λειτουργία AuFo)] <b>Προσαρμογή:</b> Ενεργοποίηση: 100-38000	<b>Προεπιλογή:</b> [Ενεργοποίηση (260, πάντα σε κατάσταση ενεργοποίησης στη λειτουργία AuRe)] <b>Προσαρμογή:</b> Ενεργοποίηση: 100-38000
% Ροπής	<b>Προεπιλογή:</b> Απενεργοποίηση (30% όταν υπάρχει περιορισμός) <b>Προσαρμογή:</b> Ενεργοποίηση: 10-95% / Απενεργοποίηση: 100%	<b>Προεπιλογή:</b> Απενεργοποίηση (50% όταν υπάρχει περιορισμός) <b>Προσαρμογή:</b> Ενεργοποίηση: 10-95% / Απενεργοποίηση: 100%	<b>Προεπιλογή:</b> Απενεργοποίηση (50% όταν υπάρχει περιορισμός) <b>Προσαρμογή:</b> Ενεργοποίηση: 10-95% / Απενεργοποίηση: 100%	<b>Προεπιλογή:</b> Ενεργοποίηση (50%) <b>Προσαρμογή:</b> Ενεργοποίηση: 10-95% / Απενεργοποίηση: 100%	<b>Προεπιλογή:</b> Ενεργοποίηση (30%, σταθερά σε κατάσταση ενεργοποίησης στη λειτουργία AuFo) <b>Προσαρμογή:</b> Ενεργοποίηση: 10-95%	<b>Προεπιλογή:</b> Ενεργοποίηση (30%, σταθερά σε κατάσταση ενεργοποίησης στη λειτουργία AuRe) <b>Προσαρμογή:</b> Ενεργοποίηση: 10-95%
Ψεκασμός εργαλείου	<b>Προεπιλογή:</b> Ενεργοποίηση (Αέρας: 70%, Νερό 40%) <b>Προσαρμογή:</b> Αποστείρωση / απενεργοποίηση / ενεργοποίηση (Αέρας 0-100%, Νερό 0-100%)	<b>Προεπιλογή:</b> Ενεργοποίηση (Αέρας: 70%, Νερό 40%) <b>Προσαρμογή:</b> Αποστείρωση / απενεργοποίηση / ενεργοποίηση (Αέρας 0-100%, Νερό 0-100%)	<b>Προεπιλογή:</b> Ενεργοποίηση (Αέρας: 70%, Νερό 40%) <b>Προσαρμογή:</b> Αποστείρωση / απενεργοποίηση / ενεργοποίηση (Αέρας 0-100%, Νερό 0-100%)	<b>Διατίθεται μόνο αποστειρωμένο νερό!</b> <b>Προεπιλογή:</b> Απενεργοποίηση <b>Προσαρμογή:</b> Ενεργοποίηση μόνιμη/ Απενεργοποιημένη	<b>Διατίθεται μόνο αποστειρωμένο νερό!</b> <b>Προεπιλογή:</b> Απενεργοποίηση <b>Προσαρμογή:</b> Ενεργοποίηση μόνιμη/ Απενεργοποιημένη	<b>Διατίθεται μόνο αποστειρωμένο νερό!</b> <b>Προεπιλογή:</b> Απενεργοποίηση <b>Προσαρμογή:</b> Ενεργοποίηση μόνιμη/ Απενεργοποιημένη

## Προεπιλογές KaVo KL703 LED με ενδοδοντική λειτουργία

Λειτουργία	Προεπιλογή 1 (τυπική ρύθμιση όταν το όργανο επιλέγεται για πρώτη φορά)	Προεπιλογή 2	Προεπιλογή 3	Προεπιλογή e1	Προεπιλογή e2	Προεπιλογή e3
<b>Αυτόματο chip blow</b>	<b>Προεπιλογή:</b> Απενεργοποίηση (Αέρας: 100%, Νερό 0% σε κατάσταση ενεργοποίησης) <b>Προσαρμογή:</b> Απενεργοποίηση/ ενεργοποίηση (Αέρας 0–100%, Νερό 0–100%)	<b>Προεπιλογή:</b> Απενεργοποίηση (Αέρας: 100%, Νερό 0% σε κατάσταση ενεργοποίησης) <b>Προσαρμογή:</b> Απενεργοποίηση/ ενεργοποίηση (Αέρας 0–100%, Νερό 0–100%)	<b>Προεπιλογή:</b> Απενεργοποίηση (Αέρας: 100%, Νερό 0% σε κατάσταση ενεργοποίησης) <b>Προσαρμογή:</b> Απενεργοποίηση/ ενεργοποίηση (Αέρας 0–100%, Νερό 0–100%)	<b>Προεπιλογή:</b> Απενεργοποίηση	<b>Προεπιλογή:</b> Απενεργοποίηση	<b>Προεπιλογή:</b> Απενεργοποίηση
<b>Φωτεινότητα φωτός εργαλείου</b>	<b>Προεπιλογή:</b> Ενεργοποίηση 100% <b>Προσαρμογή:</b> Απενεργοποίηση, ενεργοποίηση (70–100%)	<b>Προεπιλογή:</b> Ενεργοποίηση 100% <b>Προσαρμογή:</b> Απενεργοποίηση, ενεργοποίηση (70–100%)	<b>Προεπιλογή:</b> Ενεργοποίηση 100% <b>Προσαρμογή:</b> Απενεργοποίηση, ενεργοποίηση (70–100%)	<b>Προεπιλογή:</b> Ενεργοποίηση 100% <b>Προσαρμογή:</b> Απενεργοποίηση, ενεργοποίηση (70–100%)	<b>Προεπιλογή:</b> Ενεργοποίηση 100% <b>Προσαρμογή:</b> Απενεργοποίηση, ενεργοποίηση (70–100%)	<b>Προεπιλογή:</b> Ενεργοποίηση 100% <b>Προσαρμογή:</b> Απενεργοποίηση, ενεργοποίηση (70–100%)
<b>Αντιστροφή</b>	<b>Προεπιλογή:</b> Απενεργοποίηση <b>Προσαρμογή:</b> Η ενεργοποίηση/ απενεργοποίηση είναι διαθέσιμη στις λειτουργίες ροπής κίνησης Normal/ ToCo	<b>Προεπιλογή:</b> Απενεργοποίηση <b>Προσαρμογή:</b> Η ενεργοποίηση/ απενεργοποίηση είναι διαθέσιμη στις λειτουργίες ροπής κίνησης Normal/ ToCo	<b>Προεπιλογή:</b> Απενεργοποίηση <b>Προσαρμογή:</b> Η ενεργοποίηση/ απενεργοποίηση είναι διαθέσιμη στις λειτουργίες ροπής κίνησης Normal/ ToCo	<b>Προεπιλογή:</b> Απενεργοποίηση <b>Προσαρμογή:</b> Η ενεργοποίηση/ απενεργοποίηση είναι διαθέσιμη στις λειτουργίες ροπής κίνησης Normal/ ToCo	<b>Προεπιλογή:</b> Απενεργοποίηση <b>Προσαρμογή:</b> Η ενεργοποίηση/ απενεργοποίηση είναι διαθέσιμη στις λειτουργίες ροπής κίνησης Normal/ ToCo	<b>Προεπιλογή:</b> Απενεργοποίηση <b>Προσαρμογή:</b> Η ενεργοποίηση/ απενεργοποίηση είναι διαθέσιμη στις λειτουργίες ροπής κίνησης Normal/ ToCo

## 22.5 Μικροκινητήρας Bien-Air MX-i



### ΠΡΟΣΟΧΗ

Ο χρήστης πρέπει να είναι εξοικειωμένος με τις διαδικασίες εμφυτευμάτων πριν από τη χρήση του μικροκινητήρα Bien-Air MX-i.

### ΠΡΟΣΟΧΗ

Ελέγχετε πάντα τις προκαθορισμένες ρυθμίσεις πριν χρησιμοποιήσετε τον μικροκινητήρα.

Ο μικροκινητήρας εμφυτευματολογίας Bien-Air MX-i έχει σχεδιαστεί για διαδικασίες εισαγωγής εμφυτευμάτων με χειρολαβή 20:1. Οι διαδικασίες εμφυτευμάτων πρέπει να εκτελούνται μόνο με τις ακόλουθες χειρολαβές:

- Χειρολαβή αντίθετης γωνίας CA 20:1 L KM Micro-Series (προβολέας)1600786-001
- Χειρολαβή αντίθετης γωνίας CA 20:1 L KM (προβολέας)1600785-001
- Χειρολαβή αντίθετης γωνίας CA 20:1 L Micro-Series (προβολέας)1600692-001
- Χειρολαβή αντίθετης γωνίας CA 20:1 L (προβολέας)1600598-001

Από τις βασικές λειτουργίες του μικροκινητήρα, ο μικροκινητήρας Bien-Air MX-i δεν διαθέτει ψεκασμό ψύξης εργαλείων ή φυσητήρα ρινισμάτων. Εάν η οδοντιατρική μονάδα είναι εξοπλισμένη με σύστημα αποστειρωμένου νερού, μπορεί να χρησιμοποιηθεί αποστειρωμένο νερό.

Οι πρόσθετες λειτουργίες του μικροκινητήρα περιγράφονται παρακάτω.

### 22.5.1 Αποστειρωμένο νερό

Εάν η οδοντιατρική μονάδα είναι εξοπλισμένη με σύστημα αποστειρωμένου νερού, ο ψεκασμός με αποστειρωμένο νερό μπορεί να χρησιμοποιηθεί όταν επιλέγονται οι προεπιλογές i1–i4.

### ΣΗΜΕΙΩΣΗ

Το αποστειρωμένο νερό δεν είναι διαθέσιμο για την προεπιλογή i5.



Όταν είναι διαθέσιμο το αποστειρωμένο νερό, το κουμπί **Ψεκάσμός εργαλείου** είναι ενεργοποιημένο.

Πιέστε το κουμπί **Ψεκάσμός εργαλείου** για να ενεργοποιήσετε/ απενεργοποιήσετε τον ψεκάσμο με αποστειρωμένο νερό. Μια πράσινη ενδεικτική λυχνία στο κουμπί δείχνει ότι ο ψεκάσμος με αποστειρωμένο νερό είναι ενεργοποιημένος.



Το σύμβολο αποστειρωμένου νερού υποδεικνύει επίσης ότι ο ψεκάσμος με αποστειρωμένο νερό είναι ενεργοποιημένος.

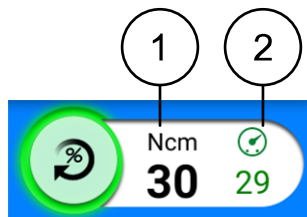
### 22.5.2 Ροπή



Οι προεπιλογές i1–i3 έχουν σταθερή τιμή ροπής 50 Ncm που δεν μπορεί να αλλάξει. Η ροπή δεν εμφανίζεται στον πίνακα ελέγχου.

Στις προεπιλογές i4–i5, το όριο ροπής είναι πάντα ενεργοποιημένο και δεν μπορεί να απενεργοποιηθεί. Η πράσινη ενδεικτική λυχνία στο κουμπί είναι πάντα ενεργοποιημένη.

Δίπλα στο κουμπί **Ροπή** εμφανίζονται δύο τιμές: η ροπή (1) και η μέγιστη επιτευχθείσα ροπή (2).



#### ΣΗΜΕΙΩΣΗ

Οι τιμές Ncm που εμφανίζονται στον πίνακα ελέγχου είναι ακριβείς μόνο όταν χρησιμοποιούνται οι χειρολαβές 20:1 που αναφέρονται στην προηγούμενη σελίδα.

Όταν το εργαλείο δεν χρησιμοποιείται, η ροπή (1 στην παραπάνω εικόνα) δείχνει το όριο ροπής. Όταν οδηγείτε το εργαλείο, η ροπή δείχνει την τρέχουσα τιμή ροπής.

Η μέγιστη επιτευχθείσα ροπή (2 στην παραπάνω εικόνα) δείχνει την υψηλότερη τιμή ροπής κατά τη χρήση του εργαλείου. Η τιμή εμφανίζεται επίσης αφού σταματήσετε το εργαλείο και επανέρχεται όταν αρχίζετε να οδηγείτε ξανά το εργαλείο. Η μέγιστη επιτευχθείσα τιμή ροπής επανέρχεται επίσης όταν τροποποιείται το όριο ροπής ή το όριο στροφών ανά λεπτό, ή όταν επιλέγετε άλλη προεπιλογή.

### 22.5.3 Στροφές ανά λεπτό

#### ΣΗΜΕΙΩΣΗ

Οι τιμές στροφών ανά λεπτό είναι ακριβείς μόνο όταν χρησιμοποιούνται χειρολαβές 20:1.



Το όριο στροφών ανά λεπτό είναι πάντα ενεργοποιημένο για τον μικροκινητήρα εμφυτευματολογίας Bien-Air MX-i και δεν μπορεί να απενεργοποιηθεί. Η πράσινη ενδεικτική λυχνία στο κουμπί είναι πάντα ενεργοποιημένη.



## 22.5.4 Προεπιλογές

Κάθε χρήστης έχει ένα προσωπικό σετ πέντε προεπιλογών για τον μικροκινητήρα Bien-Air MX-i.

- i1 για πιλοτική διάτρηση
- i2 για διάτρηση εμφυτεύματος
- i3 για διάτρηση εμφυτεύματος
- i4 για χτύπημα εμφυτεύματος
- i5 για τοποθέτηση εμφυτεύματος



Το κουμπί **Προεπιλογή** εμφανίζει την τρέχουσα προεπιλογή που χρησιμοποιείται.

Εάν θέλετε να χρησιμοποιήσετε μια διαφορετική προεπιλογή από την τρέχουσα, ακολουθήστε τα παρακάτω βήματα.

1. Ενεργοποιήστε τον μικροκινητήρα.
2. Πιέστε το κουμπί **Προεπιλογή**.
3. Στο παράθυρο που ανοίγει, επιλέξτε την επιθυμητή προεπιλογή (i1 - i5). Στη συνέχεια θα επιστρέψετε αυτόματα στο παράθυρο MX-i.

Ο παρακάτω πίνακας παρουσιάζει τις προεπιλεγμένες ρυθμίσεις για τον μικροκινητήρα Bien-Air MX-i. Αυτές οι προεπιλογές μπορούν να τροποποιηθούν, ανατρέξτε στην ενότητα "Τροποποίηση προεπιλεγμένων τιμών" στη σελίδα 207.

Η ανοχή για τις τιμές στροφών ανά λεπτό και ροπής είναι +/- 15%.

Λειτουργία	Προεπιλογή i1	Προεπιλογή i2	Προεπιλογή i3	Προεπιλογή i4	Προεπιλογή i5
Εύρος στροφών ανά λεπτό	100–2000	100–2000	100–2000	5–85	5–85
Όριο στροφών ανά λεπτό	1200	800	500	30	15
Εύρος ροπής, Ncm	-	-	-	10–70	10–70
Ροπή, Ncm	50	50	50	35	35
Αποστειρωμένο νερό	Ενεργοποιημένο*	Ενεργοποιημένο*	Ενεργοποιημένο*	Ενεργοποιημένο*	Δ/Υ
Αυτόματος καθαρισμός με αέρα	Δ/Υ	Δ/Υ	Δ/Υ	Δ/Υ	Δ/Υ
Φωτεινότητα φωτός εργαλείου	100	100	100	100	100

\* Το αποστειρωμένο νερό απενεργοποιείται εάν ένα σύστημα αποστειρωμένου νερού που ελέγχεται από οδοντιατρική μονάδα δεν είναι συνδεδεμένο.

## 22.6 Μικροκινητήρας Morita TORX



### ΠΡΟΣΟΧΗ

Ο χρήστης πρέπει να είναι εξοικειωμένος με τις ενδοδοντικές διαδικασίες πριν από τη χρήση του μικροκινητήρα Morita TORX.

Όταν συνδυάζεται με τη χειρολαβή CA-10RC-ENDO 10:1, ο μικροκινητήρας Morita TORX μπορεί να χρησιμοποιηθεί μαζί με τον εντοπιστή ακρορριζίου Morita Root ZX mini U για τη μέτρηση του οδοντικού πόρου.

Όταν χρησιμοποιείται η χειρολαβή CA-10RC-ENDO 10:1, είναι διαθέσιμη μια λειτουργία βέλτιστης αντίστροφης ροπής (OTR) όταν επιλέγεται η προεπιλογή OTR.

Εκτός από τις βασικές λειτουργίες του μικροκινητήρα, ο μικροκινητήρας Morita TORX διαθέτει ορισμένα πρόσθετα χαρακτηριστικά. Αυτά περιγράφονται παρακάτω.

### 22.6.1 Ροπή

Η ροπή είναι διαθέσιμη για τις προεπιλογές a1–a3, OTR και t1–t3.



Πιέστε **Ροπή** για να ενεργοποιήσετε το όριο ροπής. Η πράσινη ενδεικτική λυχνία σημαίνει ότι το όριο ροπής είναι ενεργοποιημένο.



Στην προεπιλογή OTR, το όριο ροπής είναι πάντα ενεργοποιημένο και δεν μπορεί να απενεργοποιηθεί. Η πράσινη ενδεικτική λυχνία στο κουμπί είναι πάντα ενεργοποιημένη.

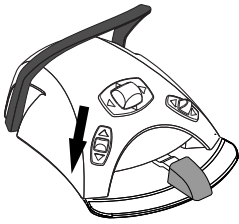
#### Προεπιλογές a1–a3, OTR και t1–t3



Όταν είναι ενεργοποιημένο το όριο ροπής, ενεργοποιείται και η λειτουργία ροπής κίνησης **Αυτόματη κίνηση προς τα εμπρός**. Όταν επιτευχθεί το όριο ροπής, ο μικροκινητήρας θα περιστρέφεται αριστερόστροφα (αντιστροφή) έως ότου η τιμή ροπής μειωθεί στο 50% της οριακής τιμής ροπής και, στη συνέχεια, θα επανέλθει στη δεξιόστροφη περιστροφή.

### ΣΗΜΕΙΩΣΗ

Μόνο η λειτουργία ροπής κίνησης **Αυτόματη κίνηση προς τα εμπρός** είναι διαθέσιμη για τον μικροκινητήρα Morita TORX.



## ΣΗΜΕΙΩΣΗ

Το πεντάλ ελέγχου μπορεί να ρυθμιστεί έτσι ώστε να πιέζετε το αριστερό κουμπί κάτω για να ενεργοποιήσετε/απενεργοποιήσετε τη λειτουργία ροπής. Επικοινωνήστε με τον αντιπρόσωπο της Planmeca στην περιοχή σας.

## ΣΗΜΕΙΩΣΗ

Ελέγξτε την ενδεικτική λυχνία στον πίνακα ελέγχου για να βεβαιωθείτε ότι το πάτημα του αριστερού κουμπιού κάτω ενεργοποιεί τη σωστή λειτουργία.

### Προεπιλογή OTR

Η προεπιλογή OTR διαθέτει λειτουργία βέλτιστης αντίστροφης ροπής (OTR – optimum torque reverse). Όταν επιτευχθεί το όριο ροπής, ο μικροκινητήρας αντιστρέφεται κατά 90°, στη συνέχεια κινείται προς τα εμπρός κατά 180° και επαναλαμβάνει αυτή την κίνηση έως ότου δεν επιτυγχάνεται πλέον το όριο ροπής.

## ΣΗΜΕΙΩΣΗ

Η προεπιλογή OTR θα πρέπει να χρησιμοποιείται μόνο με τον μικροκινητήρα Morita TORX σε συνδυασμό με τη χειρολαβή CA-10RC-ENDO 10:1.

### Μικρορύθμιση OTR

Για να λειτουργεί σωστά η λειτουργία OTR, πρέπει να μικρορυθμίζεται σε τακτά χρονικά διαστήματα όταν εμφανίζεται το μήνυμα βοήθειας H 59 και όταν κάνετε μετάβαση στη χειρολαβή CA-10RC-ENDO 10:1.

## ΠΡΟΣΟΧΗ

Είναι δυνατή η οδήγηση του μικροκινητήρα χωρίς μικρορύθμιση της λειτουργίας OTR, αλλά αυτό μπορεί να επηρεάσει τη λειτουργία του.



Όταν επιλέγετε την προεπιλογή OTR ή όταν είναι επιλεγμένη η προεπιλογή OTR και η λειτουργία OTR δεν έχει μικρορυθμιστεί τα τελευταία 30 λεπτά, εμφανίζεται το μήνυμα βοήθειας H 59 στην οθόνη. Πιέστε το κουμπί **Μικρορύθμιση ροπής** στο μήνυμα βοήθειας για να ανοίξετε το παράθυρο μικρορύθμισης.



Το παράθυρο μικρορύθμισης μπορεί επίσης να ανοίξει πιέζοντας το κουμπί **OTR CAL** που αναβοσβήνει στο παράθυρο εργαλείου. Το κουμπί αναβοσβήνει μόνο όταν απαιτείται μικρορύθμιση.

## Παράθυρο μικρορύθμισης

### Μικρορύθμιση ροπής

Απαιτείται μικρορύθμιση ροπής OTR.



Ώρα: 35 s (50 δευτ. μέγ.)



Για να είναι ακριβές το αποτέλεσμα μέτρησης της ροπής OTR, να εκτελείτε πάντα μικρορύθμιση κατά την αλλαγή του εργαλείου χειρός.



Στο παράθυρο μικρορύθμισης, πιέστε **Μικρορύθμιση** για να ξεκινήσει η μικρορύθμιση ροπής OTR. Η πρόοδος της μικρορύθμισης εμφανίζεται στο παράθυρο.

### ΣΗΜΕΙΩΣΗ

**Μην αγγίζετε τη λίμα και μην αφήνετε τη λίμα να αγγίζει οτιδήποτε κατά τη μικρορύθμιση, καθώς αυτό θα οδηγήσει σε αποτυχία μικρορύθμισης.**



Μπορείτε να ακυρώσετε τη μικρορύθμιση πιέζοντας το κουμπί **Κλείσιμο** στο παράθυρο μικρορύθμισης. Η ενεργοποίηση άλλου εργαλείου κατά τη μικρορύθμιση ακυρώνει επίσης τη μικρορύθμιση.



Όταν η μικρορύθμιση έχει πραγματοποιηθεί με επιτυχία, κλείστε το παράθυρο μικρορύθμισης πιέζοντας **OK**.

## 22.6.2 Στροφές ανά λεπτό



Πιέστε το κουμπί **Όριο στροφών ανά λεπτό** για να μειώσετε τη μέγιστη ταχύτητα του μικροκινητήρα σε ένα προεπιλεγμένο επίπεδο. Η πράσινη ενδεικτική λυχνία σημαίνει ότι το όριο στροφών ανά λεπτό είναι ενεργοποιημένο. Πιέστε ξανά το κουμπί **Όριο στροφών ανά λεπτό** για να απενεργοποιήσετε το όριο.



Ως προεπιλογή, ο μικροκινητήρας ξεκινά με πλήρη ταχύτητα όταν έχει επιλεγεί η προεπιλογή a1–a3 ή OTR. Αυτό υποδεικνύεται από το κουμπί **Όριο στροφών ανά λεπτό**.

### ΣΗΜΕΙΩΣΗ

**Στην προεπιλογή OTR, το όριο στροφών ανά λεπτό είναι πάντα ενεργοποιημένο και δεν μπορεί να απενεργοποιηθεί.**

## 22.6.3 Ενέργεια ακρορριζίου




Όταν επιλέγετε μία από τις προεπιλογές ακρορριζίου a1–a3 ή την προεπιλογή OTR, το μικρό παράθυρο *Εντοπιστής ακρορριζίου* ανοίγει αυτόματα στον πίνακα ελέγχου. Για πληροφορίες σχετικά με τη χρήση του εντοπιστή ακρορριζίου, ανατρέξτε στην ενότητα "Εντοπιστής ακρορριζίου" στη σελίδα 168.

Όταν χρησιμοποιείτε τις προεπιλογές a1–a3 ή την προεπιλογή OTR, το παράθυρο προεπιλογής εργαλείου διαθέτει επίσης ένα κουμπί **Ενέργεια ακρορριζίου**. Όταν δεν εκτελείται μέτρηση ακρορριζίου, κάντε εναλλαγή στο κουμπί για να ορίσετε τι συμβαίνει όταν το άκρο της λίμας φτάσει στο σημείο του οδοντικού πόρου που ορίζεται από τη γραμμή που αναβοσβήνει. Το κουμπί δείχνει πάντα την τρέχουσα ενέργεια ακρορριζίου (έτσι, το σύμβολο στο κουμπί αλλάζει ανάλογα με την επιλεγμένη ενέργεια ακρορριζίου).

## ΣΗΜΕΙΩΣΗ

Η επίτευξη του ορίου ροπής μπορεί επίσης να κάνει τον μικροκινητήρα να περιστραφεί αριστερόστροφα.

### Ενέργεια ακρορριζίου

	<p>Ενέργεια ακρορριζίου</p> <p>Όταν το άκρο της λίμας φτάσει στο σημείο του οδοντικού πόρου που ορίζεται από τη γραμμή που αναβοσβήνει, αυτό δεν προκαλεί κάποια ενέργεια στον μικροκινητήρα και ο μικροκινητήρας συνεχίζει να περιστρέφεται προς τα εμπρός.</p>
	<p>Αυτόματη διακοπή</p> <p>Ο μικροκινητήρας σταματά όταν το άκρο της λίμας φτάσει στο σημείο του οδοντικού πόρου που ορίζεται από τη γραμμή που αναβοσβήνει.</p> <p>Όταν ο μικροκινητήρας σταματήσει, μια λεπτή λίμα μπορεί απλά να τραβηχτεί από τον οδοντικό πόρο με το χέρι. Εάν χρησιμοποιείτε μια παχύτερη λίμα, πρέπει να χρησιμοποιηθεί η αντίστροφη λειτουργία του μικροκινητήρα για την ασφαλή αφαίρεση της λίμας από τον οδοντικό πόρο.</p>
	<p>Αυτόματη κίνηση προς τα εμπρός</p> <p>Όταν το άκρο της λίμας φτάσει στο σημείο του οδοντικού πόρου που ορίζεται από τη γραμμή που αναβοσβήνει, ο μικροκινητήρας θα περιστραφεί αριστερόστροφα (αυτόματη αντιστροφή) μέχρι να αντιστρέψει τρία τμήματα στον μετρητή ακρορριζίου και στη συνέχεια να επιστρέψει δεξιόστροφα.</p>

### Ενέργεια ροπής έναντι ενέργειας ακρορριζίου

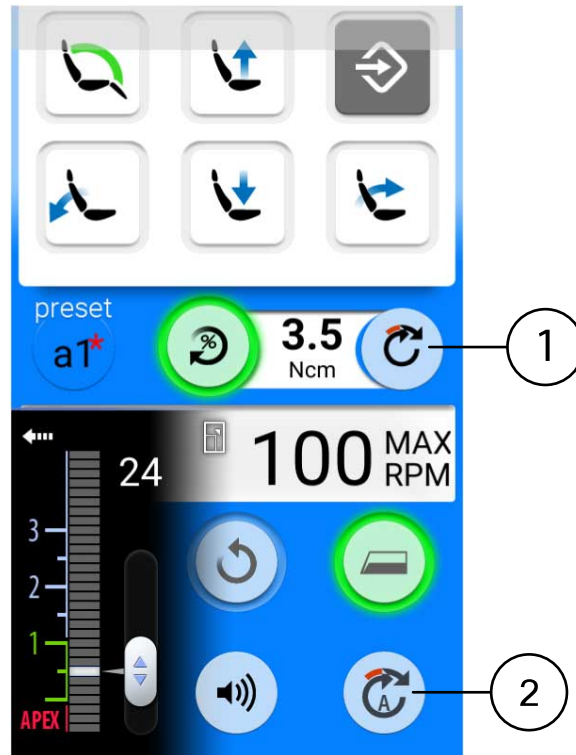
Η ενέργεια ροπής ορίζει την περιστροφή του μικροκινητήρα όταν επιτευχθεί το όριο ροπής.

Στις προεπιλογές a1–a3, η μόνη διαθέσιμη ενέργεια ροπής για τον μικροκινητήρα Morita είναι η *αυτόματη κίνηση προς τα εμπρός*. Όταν ενεργοποιηθεί το όριο ροπής και επιτευχθεί το όριο ροπής, ο μικροκινητήρας θα περιστρέφεται αριστερόστροφα (αντιστροφή) έως ότου η τιμή ροπής μειωθεί στο 50% της οριακής τιμής ροπής και, στη συνέχεια, θα επανέλθει στη δεξιόστροφη περιστροφή.

Στην προεπιλεγμένη ρύθμιση OTR, εφαρμόζεται μια αντιστροφή βέλτιστης ροπής. Όταν επιτευχθεί το όριο ροπής, ο μικροκινητήρας επαναλαμβάνει μια κίνηση 90° προς τα πίσω και 180° προς τα εμπρός έως ότου η τιμή ροπής μειωθεί κάτω από το καθορισμένο όριο ροπής και, στη συνέχεια, επανέρχεται στη δεξιόστροφη περιστροφή.

Η ενέργεια ακρορριζίου καθορίζει την περιστροφή του μικροκινητήρα όταν το άκρο της λίμας φτάσει στο οριακό βάθος στον οδοντικό πόρο (επισημαίνεται στο παράθυρο με μια γραμμή που αναβοσβήνει). Όταν επιλεγεί η ενέργεια

ακρορριζίου *αυτόματη κίνηση προς τα εμπρός* και επιτευχθεί το οριακό βάθος, ο μικροκινητήρας θα περιστραφεί αριστερόστροφα (αντίστροφη) μέχρι να αντιστρέψει τρία τμήματα στον μετρητή ακρορριζίου και, στη συνέχεια, θα επανέλθει στη δεξιόστροφη περιστροφή.



**1** Ενέργεια ροπής

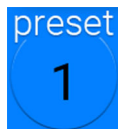
Μετάβαση με βάση τη ροπή από την αντίστροφη περιστροφή στην περιστροφή με κίνηση προς τα εμπρός

**2** Ενέργεια ακρορριζίου

Μετάβαση με βάση το βάθος ακρορριζίου από την αντίστροφη περιστροφή στην περιστροφή με κίνηση προς τα εμπρός (όταν έχει επιλεγεί η δράση ακρορριζίου *αυτόματη κίνηση προς τα εμπρός*)

**22.6.4 Προεπιλογές**

Κάθε χρήστης έχει ένα προσωπικό σεντ προεπιλογών για τον μικροκινητήρα Morita TORX.



Δέκα διαφορετικές προεπιλογές είναι διαθέσιμες και το κουμπί **Προεπιλογή** εμφανίζει την τρέχουσα προεπιλογή που χρησιμοποιείται.

Εάν θέλετε να χρησιμοποιήσετε μια διαφορετική προεπιλογή από την τρέχουσα, ακολουθήστε τα παρακάτω βήματα.

1. Ενεργοποιήστε τον μικροκινητήρα.
2. Πιέστε το κουμπί **Προεπιλογή**.
3. Στο παράθυρο που ανοίγει, επιλέξτε την επιθυμητή προεπιλογή. Στη συνέχεια θα επιστρέψετε αυτόματα στο κύριο παράθυρο.

Οι διαθέσιμες προεπιλογές για τον μικροκινητήρα Morita TORX είναι:

1	a1	OTR	t1
2	a2		t2
3	a3		t3

Οι προεπιλογές 1–3 είναι γενικές προεπιλεγμένες προεπιλογές όπου το όριο ροπής δεν είναι διαθέσιμο, οι a1–a3 είναι προεπιλογές για τη μέτρηση του ακρορριζίου όπου μπορεί να ενεργοποιηθεί το όριο ροπής, η OTR είναι μια προεπιλογή για την αντίστροφη βέλτιστη ροπή όπου το όριο ροπής και το όριο στροφών ανά λεπτό είναι πάντα ενεργοποιημένα, και οι προεπιλογές t1–t3 είναι προεπιλογές ροπής όπου μπορεί να ενεργοποιηθεί το όριο ροπής.

Οι προεπιλογές a1–a3 και OTR μπορούν να χρησιμοποιηθούν μόνο με την ενδοδοντική χειρολαβή αντίθετης γωνίας Morita CA-10RC-ENDO 10:1. Αυτή η χειρολαβή δεν πρέπει να χρησιμοποιείται με άλλες προεπιλογές εκτός από τις a1–a3 και την OTR.

### ΠΡΟΣΟΧΗ

Η ενδοδοντική θεραπεία πρέπει να εκτελείται μόνο χρησιμοποιώντας τις προεπιλογές a1–a3 και OTR του μικροκινητήρα Morita TORX και τη χειρολαβή Morita CA-10RC-ENDO 10:1.

### ΠΡΟΣΟΧΗ

Ελέγχετε πάντα τις προκαθορισμένες ρυθμίσεις πριν χρησιμοποιήσετε τον μικροκινητήρα.

Ο παρακάτω πίνακας παραθέτει τις εργοστασιακές προεπιλογές για τον μικροκινητήρα Morita TORX. Αυτές οι προεπιλογές μπορούν να τροποποιηθούν, ανατρέξτε στην ενότητα "Τροποποίηση προεπιλεγμένων τιμών" στη σελίδα 213.

Η ανοχή για τις τιμές στροφών ανά λεπτό και ροπής είναι +/- 5%.

### ΣΗΜΕΙΩΣΗ

Η τιμή ορίου ροπής εξαρτάται από τον τύπο της χειρολαβής.

#### Εργοστασιακές προεπιλογές για τον μικροκινητήρα Morita TORX

Ρύθμιση	Προεπιλογή 1–3	Προεπιλογή a1	Προεπιλογή a2	Προεπιλογή a3	Προεπιλογή OTR	Προεπιλογή t1–t3
Ψεκασμός εργαλείου	Ψεκασμός 1: Νερό: 50 Αέρας: 80 Ψεκασμός 2 (ξηρός): Νερό: 0 Αέρας: 80 Προεπιλογή: Ψεκασμός απενεργοποιημένος	Απενεργοποιήθηκε	Απενεργοποιήθηκε	Απενεργοποιήθηκε	Απενεργοποιήθηκε	Ψεκασμός 1: Νερό: 50 Αέρας: 80 Ψεκασμός 2 (ξηρός): Νερό: 0 Αέρας: 80 Προεπιλογή: Ψεκασμός απενεργοποιημένος
Αποστειρωμένο νερό	Διαθέσιμο	Δ/Υ	Δ/Υ	Δ/Υ	Δ/Υ	Διαθέσιμο
Αέρας ψύξης	Ενεργοποιήθηκε	Απενεργοποιήθηκε	Απενεργοποιήθηκε	Απενεργοποιήθηκε	Απενεργοποιήθηκε	Ενεργοποιήθηκε

## Εργοστασιακές προεπιλογές για τον μικροκινητήρα Morita TORX

Ρύθμιση	Προεπιλογή 1-3	Προεπιλογή a1	Προεπιλογή a2	Προεπιλογή a3	Προεπιλογή OTR	Προεπιλογή t1-t3
Αυτόματος καθαρισμός με αέρα	Ενεργοποιημένος/ απενεργοποιημένος Νερό: 0 Αέρας: 60 Προεπιλογή: Ενεργοποιημένος καθαρισμός με αέρα	Απενεργοποιήθηκε	Απενεργοποιήθηκε	Απενεργοποιήθηκε	Απενεργοποιήθηκε	Ενεργοποιημένος/ απενεργοποιημένος Νερό: 0 Αέρας: 60 Προεπιλογή: Ενεργοποιημένος καθαρισμός με αέρα
Χειροκίνητος καθαρισμός με αέρα	Μπορεί να διαμορφωθεί ώστε να χρησιμοποιηθεί από το πεντάλ ελέγχου Προεπιλογή: Ενεργοποιημένη	Δ/Υ	Δ/Υ	Δ/Υ	Δ/Υ	Μπορεί να διαμορφωθεί ώστε να χρησιμοποιηθεί από το πεντάλ ελέγχου Προεπιλογή: Ενεργοποιημένη
Περιστροφή	Με κίνηση προς τα εμπρός/ Αντίστροφη Προεπιλογή: Περιστροφή με κίνηση προς τα εμπρός	Με κίνηση προς τα εμπρός/ Αντίστροφη Προεπιλογή: Περιστροφή με κίνηση προς τα εμπρός	Με κίνηση προς τα εμπρός/ Αντίστροφη Προεπιλογή: Περιστροφή με κίνηση προς τα εμπρός	Με κίνηση προς τα εμπρός/ Αντίστροφη Προεπιλογή: Περιστροφή με κίνηση προς τα εμπρός	Με κίνηση προς τα εμπρός	Με κίνηση προς τα εμπρός/ Αντίστροφη Προεπιλογή: Περιστροφή με κίνηση προς τα εμπρός
Φως εργαλείου	Ενεργοποιημένο/ απενεργοποιημένο Φωτεινότητα : 100 Προεπιλογή: Φως εργαλείου ενεργοποιημένο	Δ/Υ	Δ/Υ	Δ/Υ	Δ/Υ	Ενεργοποιημένο/ απενεργοποιημένο Φωτεινότητα : 100 Προεπιλογή: Φως εργαλείου ενεργοποιημένο
Καμπύλη ισχύος	Γραμμική/ Πλήρης Προεπιλογή: Γραμμική	Γραμμική/ Πλήρης Προεπιλογή: Πλήρης	Γραμμική/ Πλήρης Προεπιλογή: Πλήρης	Γραμμική/ Πλήρης Προεπιλογή: Πλήρης	Πλήρης	Γραμμική/ Πλήρης Προεπιλογή: Γραμμική



## Εργοστασιακές προεπιλογές για τον μικροκινητήρα Morita TORX

Ρύθμιση	Προεπιλογή 1-3	Προεπιλογή a1	Προεπιλογή a2	Προεπιλογή a3	Προεπιλογή OTR	Προεπιλογή t1-t3
Στροφές ανά λεπτό	Εύρος τιμών: 100-40.000 Προεπιλογή: 40.000	Εύρος τιμών: 100-1000	Εύρος τιμών: 100-1000	Εύρος τιμών: 100-1000	Τιμές: 100, 300, 500	Εύρος τιμών: 100-2000
Όριο στροφών ανά λεπτό	Ενεργοποιήθηκε/ απενεργοποιήθηκε Εύρος τιμών: 100-36.000 στροφές ανά λεπτό Προεπιλογή: Απενεργοποιήθηκε	Ενεργοποιήθηκε Εύρος τιμών: 100 - 1000 στροφές ανά λεπτό Προεπιλογή: 400 στροφές ανά λεπτό	Ενεργοποιήθηκε Εύρος τιμών: 100 - 1000 στροφές ανά λεπτό Προεπιλογή: 400 στροφές ανά λεπτό	Ενεργοποιήθηκε Εύρος τιμών: 100 - 1000 στροφές ανά λεπτό Προεπιλογή: 1000 στροφές ανά λεπτό	Ενεργοποιήθηκε Τιμές: 100, 300, 500 στροφές ανά λεπτό Προεπιλογή: 300 στροφές ανά λεπτό	Ενεργοποιήθηκε Εύρος τιμών: 100 - 2000 στροφές ανά λεπτό Προεπιλογή: 2000 στροφές ανά λεπτό
Όριο ροπής	Απενεργοποιήθηκε	Ενεργοποιήθηκε/ Απενεργοποιήθηκε, αυτόματη κίνηση προς τα εμπρός Εύρος τιμών: 0,5 - 5,0 Ncm Προεπιλογή: Ενεργοποιήθηκε, 1,0 Ncm	Ενεργοποιήθηκε/ Απενεργοποιήθηκε, αυτόματη κίνηση προς τα εμπρός Εύρος τιμών: 0,5 - 5,0 Ncm Προεπιλογή: Ενεργοποιήθηκε, 2,0 Ncm	Ενεργοποιήθηκε/ Απενεργοποιήθηκε, αυτόματη κίνηση προς τα εμπρός Εύρος τιμών: 0,5 - 5,0 Ncm Προεπιλογή: Απενεργοποιήθηκε	Ενεργοποιήθηκε, βέλτιστη αντίστροφη ροπή Εύρος τιμών: 0,2 - 1,0 Ncm Προεπιλογή: 0,2 Ncm	Ενεργοποιήθηκε, αυτόματη κίνηση προς τα εμπρός Εύρος τιμών: 0,5 - 2,5 Ncm Προεπιλογή: Ενεργοποιήθηκε, 2,5 Ncm
Χειρολαβή	1:1	10:1	10:1	10:1	10:1	1:1
Μέτρηση ακρορριζίου	Δ/Υ	Διαθέσιμο	Διαθέσιμο	Διαθέσιμο	Διαθέσιμο	Δ/Υ
Ενέργειες ακρορριζίου	Δ/Υ	Απενεργοποιημένη/ Διακοπή/ Αυτόματη κίνηση προς τα εμπρός Προεπιλογή: Αυτόματη κίνηση προς τα εμπρός	Απενεργοποιημένη/ Διακοπή/ Αυτόματη κίνηση προς τα εμπρός Προεπιλογή: Αυτόματη κίνηση προς τα εμπρός	Απενεργοποιημένη/ Διακοπή/ Αυτόματη κίνηση προς τα εμπρός Προεπιλογή: Δεν υπάρχει	Απενεργοποιημένη/ Διακοπή/ Αυτόματη κίνηση προς τα εμπρός Προεπιλογή: Δεν υπάρχει	Δ/Υ

## Εργοστασιακές προεπιλογές για τον μικροκινητήρα Morita TORX

Ρύθμιση	Προεπιλογή 1-3	Προεπιλογή a1	Προεπιλογή a2	Προεπιλογή a3	Προεπιλογή OTR	Προεπιλογή t1-t3
Ένταση ηχητικού σήματος ακρορριζίου	Δ/Υ	Ενεργοποιη μένη/ Απενεργοποιη μένη Προεπιλογή: Ενεργοποιη μένη	Ενεργοποιη μένη/ Απενεργοποιη μένη Προεπιλογή: Ενεργοποιη μένη	Ενεργοποιη μένη/ Απενεργοποιη μένη Προεπιλογή: Ενεργοποιη μένη	Ενεργοποιη μένη/ Απενεργοποιη μένη Προεπιλογή: Ενεργοποιη μένη	Δ/Υ

## 22.7 Εντοπιστής ακρορριζίου

Ο εντοπιστής ακρορριζίου Morita Root ZX mini U μπορεί να χρησιμοποιηθεί ως οδηγός κατά τη μέτρηση του οδοντικού πόρου. Είναι διαθέσιμος για τον μικροκινητήρα Morita TORX, τη χειρολαβή CA-10RC-ENDO 10:1 και για λίμες χειρός.

Μπορείτε να χειρίζεστε τον εντοπιστή ακρορριζίου από τον πίνακα ελέγχου της οδοντιατρικής μονάδας. Περισσότερες λεπτομερείς πληροφορίες σχετικά με τον τρόπο μέτρησης του οδοντικού πόρου μπορείτε να βρείτε στις οδηγίες λειτουργίας που παρέχονται από τη Morita.

**ΠΡΟΕΙΔΟΠΟΙΗΣΗ**

Μην αγγίζετε ταυτόχρονα τον ασθενή και τις θύρες USB, ή τυχόν ηλεκτρικές υποδοχές των εξωτερικών μονάδων των εργαλείων.

**ΠΡΟΕΙΔΟΠΟΙΗΣΗ**

Μην χρησιμοποιείτε αυτόν τον εντοπιστή ακρορριζίου σε ασθενείς που έχουν βηματοδότη ή εμφυτεύσιμο απινιδωτή καρδιομετατροπής.

**ΠΡΟΕΙΔΟΠΟΙΗΣΗ**

Μην χρησιμοποιείτε αυτόν τον εντοπιστή ακρορριζίου σε συνδυασμό με ηλεκτρικό νυστέρι.

**ΠΡΟΣΟΧΗ**

Ο Morita Root ZX mini U δεν συνιστάται για χρήση με παιδιά κάτω των 12 ετών.

**ΠΡΟΣΟΧΗ**

Ελέγχετε πάντα τη μέτρηση με μια ακτινογραφία. Σε ορισμένες περιπτώσεις, δεν μπορεί να γίνει ακριβής μέτρηση, για παράδειγμα, λόγω του σχήματος του πόρου.

**ΣΗΜΕΙΩΣΗ**

Όταν το αρχείο βρίσκεται στον οδοντικό πόρο και η μέτρηση του ακρορριζίου είναι σε εξέλιξη (αναβοσβήνουν >2 γραμμές στην κλίμακα του μετρητή), ο πίνακας ελέγχου είναι κλειδωμένος.

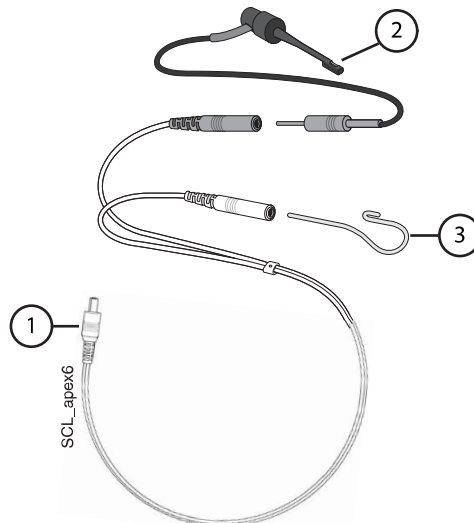
### 22.7.1 Πριν χρησιμοποιήσετε τον εντοπιστή ακρορριζίου

#### ΠΡΟΣΟΧΗ

Πριν πραγματοποιήσετε ενδοδοντικές θεραπείες με τον μικροκινητήρα Morita TORX και τη χειρολαβή CA-10RC-ENDO 10:1, διαβάστε την τεκμηρίωση που παρέχεται από τη Morita.

#### ΠΡΟΣΟΧΗ

Πριν χρησιμοποιήσετε τον εντοπιστή ακρορριζίου Morita Root ZX mini U, διαβάστε την τεκμηρίωση που παρέχεται από τη Morita.



1. Καλώδιο αισθητήρα	Το καλώδιο αισθητήρα συνδέεται στην υποδοχή στο πίσω μέρος της κονσόλας εργαλείων.
2. Βάση λίμας	Εάν χρησιμοποιείτε λίμα χειρός με τον εντοπιστή ακρορριζίου, τοποθετήστε το γκρι αρσενικό βύσμα της βάσης λίμας στον γκρι θηλυκό σύνδεσμο στο καλώδιο αισθητήρα.  Εάν χρησιμοποιείτε τον μικροκινητήρα Morita TORX και τη χειρολαβή CA-10RC-ENDO 10:1 με τον εντοπιστή ακρορριζίου, μην χρησιμοποιείτε τη βάση λίμας. Αφήστε τον γκρι θηλυκό σύνδεσμο στο καλώδιο αισθητήρα να κρέμεται.
3. Αντίθετο ηλεκτρόδιο	Εισαγάγετε το αντίθετο ηλεκτρόδιο στον λευκό θηλυκό σύνδεσμο στο καλώδιο αισθητήρα.

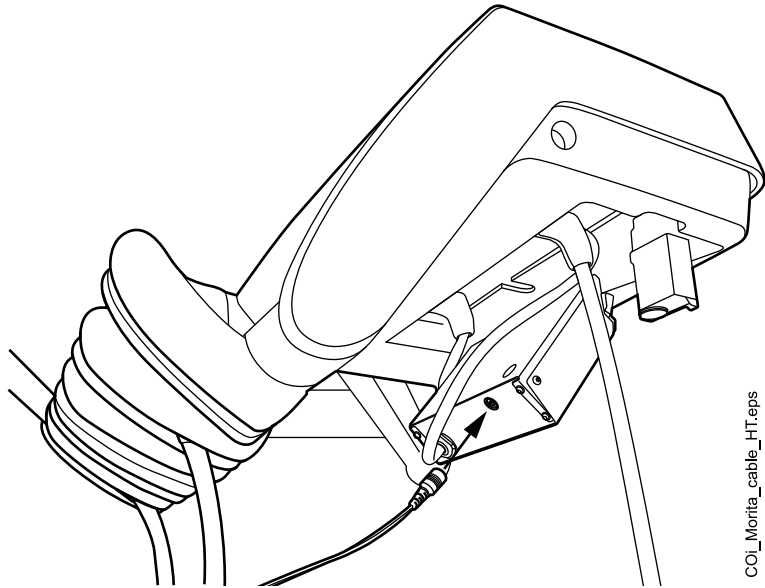
#### ΣΗΜΕΙΩΣΗ

**Να κρατάτε πάντα το βύσμα για να συνδέετε/αποσυνδέετε το καλώδιο αισθητήρα. Ποτέ μην τραβάτε το ίδιο το καλώδιο.**

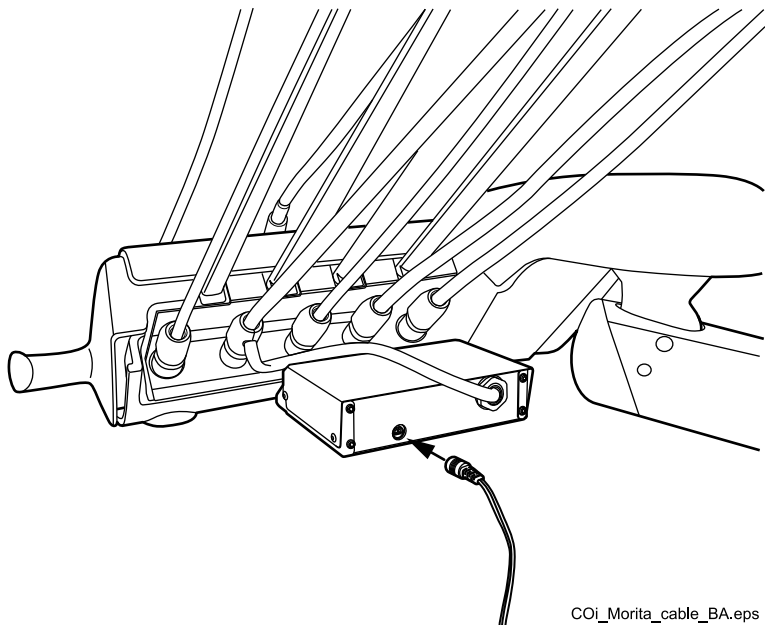
Πριν από τη θεραπεία ενός ασθενούς:

- Βεβαιωθείτε ότι το καλώδιο αισθητήρα συνδέεται με ασφάλεια στην υποδοχή στο πίσω μέρος της κονσόλας εργαλείων.

Κονσόλα εργαλείων με εργαλεία κρεμαστού σωλήνα

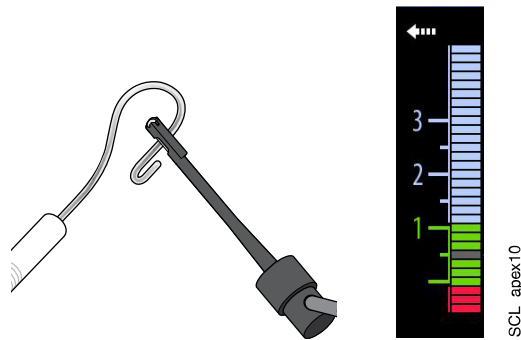


Κονσόλα εργαλείων με ισορροπημένους βραχίονες εργαλείων



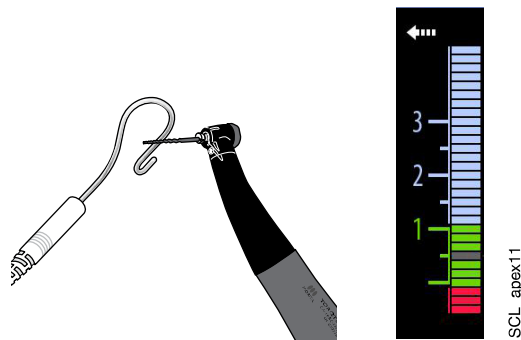
- Βεβαιωθείτε ότι η βάση λίμας και το αντίθετο ηλεκτρόδιο είναι σωστά συνδεδεμένα στο καλώδιο αισθητήρα.

- Εάν χρησιμοποιείτε λίμα χειρός με τον εντοπιστή ακρορριζίου, αγγίξτε το μεταλλικό μέρος της βάσης λίμας με το αντίθετο ηλεκτρόδιο. Ελέγξτε ότι ανάβουν όλες οι γραμμές ένδειξης του μετρητή στο παράθυρο *Εντοπιστής ακρορριζίου*.



Εάν οι γραμμές ένδειξης δεν εμφανίζονται κανονικά, σταματήστε να χρησιμοποιείτε τη συσκευή και επικοινωνήστε με τον αντιπρόσωπο της Planmeca στην περιοχή σας.

- Εάν χρησιμοποιείτε τον μικροκινητήρα Morita TORX και τη χειρολαβή CA-10RC-ENDO 10:1 με τον εντοπιστή ακρορριζίου, αγγίξτε τη λίμα με το αντίθετο ηλεκτρόδιο. Ελέγξτε ότι ανάβουν όλες οι γραμμές ένδειξης του μετρητή στο παράθυρο *Εντοπιστής ακρορριζίου*.



Εάν οι γραμμές ένδειξης δεν εμφανίζονται κανονικά, σταματήστε να χρησιμοποιείτε τη συσκευή και επικοινωνήστε με τον αντιπρόσωπο της Planmeca στην περιοχή σας.

### 22.7.2 Χρήση του εντοπιστή ακρορριζίου

Ο εντοπιστής ακρορριζίου Morita Root ZX mini U μπορεί να χρησιμοποιηθεί τόσο με λίμες χειρός όσο και με τον μικροκινητήρα Morita TORX και τη χειρολαβή CA-10RC-ENDO 10:1.



Εάν χρησιμοποιείτε λίμες χειρός, πιάστε το κουμπί **Εντοπιστής ακρορριζίου** για να ανοίξετε το παράθυρο *Εντοπιστής ακρορριζίου*.

#### ΣΗΜΕΙΩΣΗ

Εάν το κουμπί **Εντοπιστής ακρορριζίου** δεν είναι ορατό στο μενού ολίσθησης του πίνακα ελέγχου, πρέπει να το προσθέσετε. Ανατρέξτε στην ενότητα "Οργάνωση στοιχείων στον πίνακα ελέγχου" στη σελίδα 199.

Εάν χρησιμοποιείτε το μικρομότορ Morita TORX και τη χειρολαβή CA-10RC-ENDO 10:1, το παράθυρο *Εντοπιστής ακρορριζίου* ανοίγει αυτόματα στον πίνακα ελέγχου όταν επιλέγετε μία από τις προεπιλογές ακρορριζίου a1–a3 ή την προεπιλογή OTR.



1	<p>Κλίμακα μετρητή για την εκτίμηση της θέσης του ακρορριζίου. Οι αριθμοί στην κλίμακα μετρητή δεν αντιπροσωπεύουν την πραγματική απόσταση από το ακρορριζίο και θα πρέπει να χρησιμοποιούνται μόνο ως εκτίμηση της απόστασης. Οι αριθμοί 1, 2 και 3 δεν αντιπροσωπεύουν το μήκος σε χιλιοστά.</p>
2	<p>Πιέστε το βέλος για να κλείσετε το παράθυρο <i>Εντοπιστής ακρορριζίου</i>. Μπορείτε να ανοίξετε ξανά το παράθυρο πιέζοντας το κουμπί <b>Εντοπιστής ακρορριζίου</b>.</p>
3	<p>Πιέστε για να ελαχιστοποιήσετε το παράθυρο. Όταν το παράθυρο ελαχιστοποιηθεί, πιέστε το αντίστοιχο κουμπί για να μεγιστοποιήσετε το παράθυρο.</p>
4	<p>Υποδεικνύει τον αριθμό των γραμμών μεταξύ του άκρου της λίκας και της γραμμής που αναβοσβήνει.</p>
5	<p>Γραμμή που αναβοσβήνει</p>
6	<p>Λαβή για τη μεταφορά της γραμμής που αναβοσβήνει στην επιθυμητή θέση</p>
7	<p>Κουμπί <b>Ήχος</b> για απενεργοποίηση/ενεργοποίηση του ήχου του εντοπιστή ακρορριζίου. Το κουμπί <b>Ήχος</b> απενεργοποιεί μόνο τον ήχο του εντοπιστή ακρορριζίου. Δεν έχει καμία επίδραση στα ηχητικά σήματα της λειτουργίας ροπής. Συνιστούμε να διατηρείτε τον ήχο ανοιχτό ανά πάσα στιγμή.</p>

Η γραμμή που αναβοσβήνει αποτελεί μια αναφορά για μέτρηση και πρέπει να ρυθμίζεται μεταξύ 2 και ακρορριζίου. Ρυθμίστε τη γραμμή που αναβοσβήνει σέρνοντας τη λαβή στην επιθυμητή θέση.

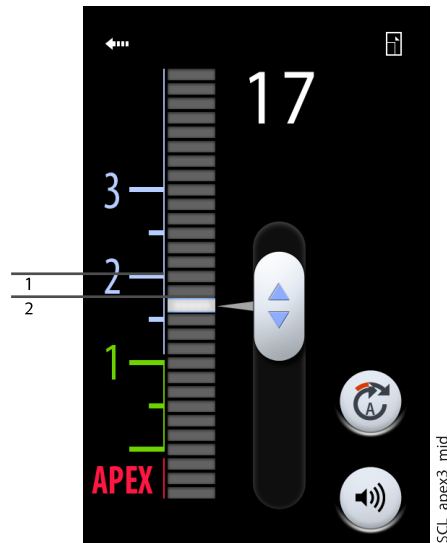
Όταν εισάγετε τη λίμα στον οδοντικό πόρο, η γραμμή που αναβοσβήνει αρχίζει πράγματι να αναβοσβήνει. Όταν το άκρο της λίμας φτάσει στο σημείο του οδοντικού πόρου που ορίζεται από τη γραμμή που αναβοσβήνει, η γραμμή που αναβοσβήνει σταματά να αναβοσβήνει και παραμένει αναμμένη.

Καθώς προχωράτε στον οδοντικό πόρο, αρχίζει να ακούγεται ένα ηχητικό σήμα όταν το άκρο της λίμας πέσει κάτω από το 2 στην κλίμακα του μετρητή. Για τις 5 πρώτες γραμμές, το ηχητικό σήμα είναι αργό. Έπειτα από αυτό, το ηχητικό σήμα γίνεται γρήγορο και εν τέλει συνεχές όταν φτάσει στη γραμμή που αναβοσβήνει.



- 1 Αργό ηχητικό σήμα
- 2 Γρήγορο ηχητικό σήμα
- 3 Συνεχές ηχητικό σήμα

Εάν η γραμμή που αναβοσβήνει έχει ρυθμιστεί εντός των 5 γραμμών, κάτω από το 2, στην κλίμακα του μετρητή, το ηχητικό σήμα είναι αργό στην αρχή και γίνεται συνεχές όταν το άκρο της λίμας φτάσει στη γραμμή που αναβοσβήνει. Δεν υπάρχει γρήγορο ηχητικό σήμα.



1. Αργό ηχητικό σήμα
2. Συνεχές ηχητικό σήμα

Εάν η γραμμή που αναβοσβήνει έχει ρυθμιστεί στο 2 στην κλίμακα του μετρητή, το μόνο σήμα που ακούγεται είναι το συνεχές σήμα όταν το άκρο της λίμας φτάσει στη γραμμή που αναβοσβήνει.



1. Συνεχές ηχητικό σήμα

### 22.7.3 Έλεγχος λειτουργίας εντοπιστή ακρορριζίου

#### Σχετικά με αυτήν την εργασία

Η λειτουργία του εντοπιστή ακρορριζίου πρέπει να ελέγχεται κάθε εβδομάδα.

#### ΣΗΜΕΙΩΣΗ

Ο πίνακας ελέγχου είναι κλειδωμένος κατά τη διάρκεια του ελέγχου.

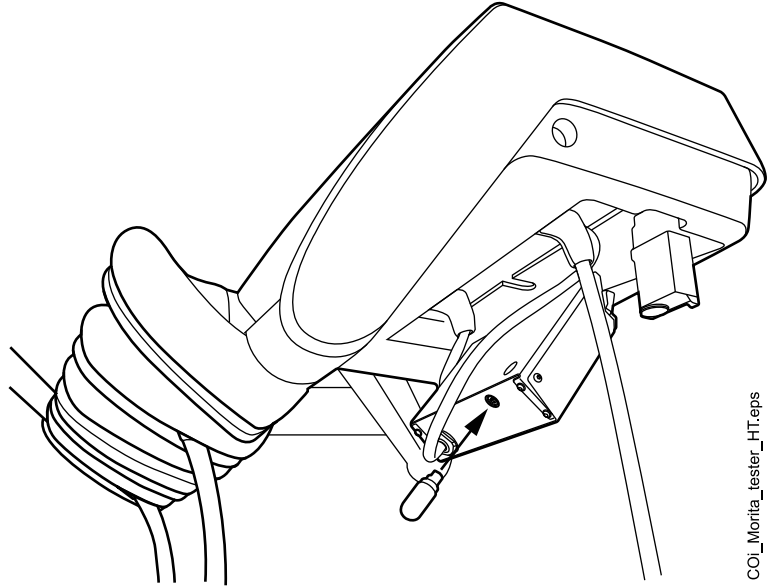


## Βήματα



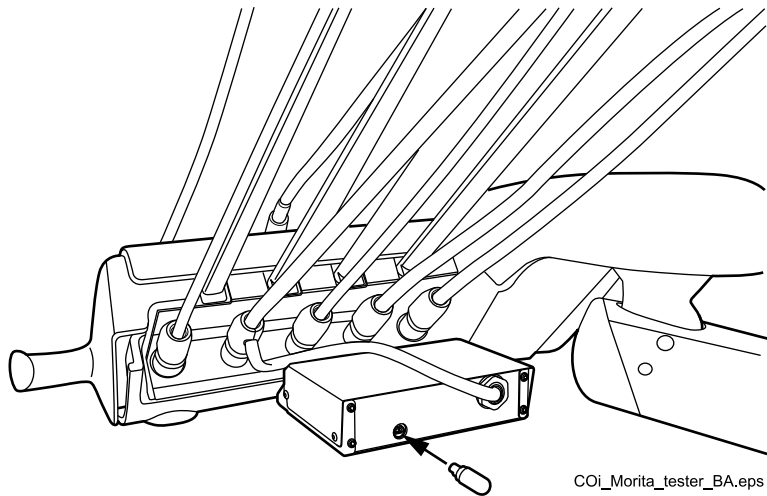
1. Ανοίξτε το παράθυρο *Εντοπιστής ακρορριζίου* είτε πιέζοντας το κουμπί **Εντοπιστής ακρορριζίου** είτε ενεργοποιώντας τον μικροκινητήρα Morita TORX και επιλέγοντας μία από τις προεπιλογές ακρορριζίου (a1–a3).
2. Εισαγάγετε το όργανο ελέγχου στην υποδοχή στο πίσω μέρος της κονσόλας εργαλείων.

Κονσόλα εργαλείων με εργαλεία κρεμαστού σωλήνα



COI\_Morita\_tester\_HT.eps

Κονσόλα εργαλείων με ισορροπημένους βραχίονες εργαλείων

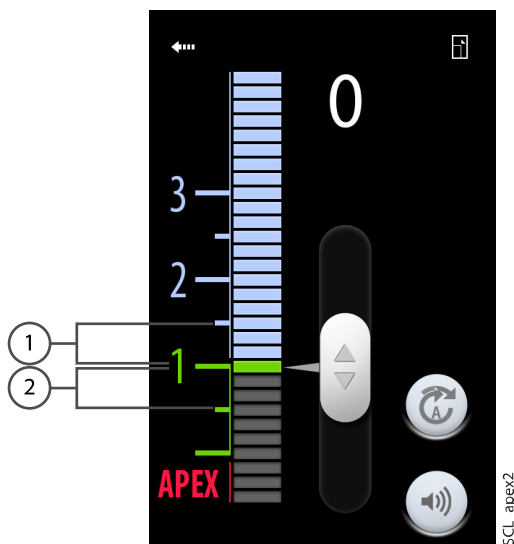


COI\_Morita\_tester\_BA.eps

3. Ελέγξτε ότι ο μετρητής δίνει μια ένδειξη εντός 3 γραμμών πάνω ή κάτω από το 1.

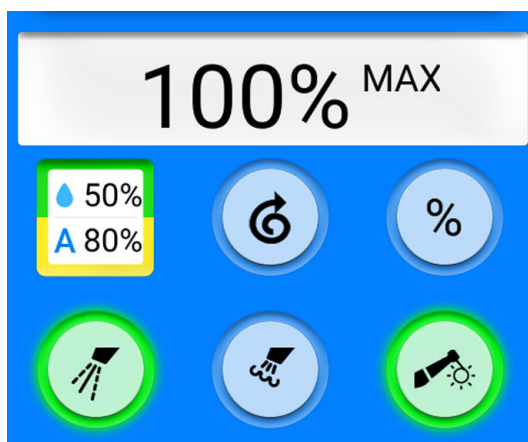
Ο μετρητής μπορεί να δείξει μεγαλύτερη ένδειξη όταν τοποθετηθεί το εργαλείο ελέγχου. Εάν συμβεί αυτό, περιμένετε για περίπου ένα δευτερόλεπτο μέχρι να σταθεροποιηθεί ο μετρητής και στη συνέχεια ελέγξτε την ένδειξη.

Εάν η ένδειξη απέχει 4 ή περισσότερες γραμμές από το 1, η μονάδα δεν θα πραγματοποιήσει ακριβή μέτρηση. Επικοινωνήστε με τον αντιπρόσωπο της Planmeca στην περιοχή σας.



- 1 3 γραμμές πάνω από το 1
- 2 3 γραμμές κάτω από το 1

## 22.8 Στρόβιλος



Οι στρόβιλοι που παρέχονται από την Planmeca διαθέτουν ενσωματωμένο σύστημα αποτροπής αντίστροφης ροής, το οποίο προστατεύει το νερό που χρησιμοποιείται στο εργαλείο από μόλυνση.

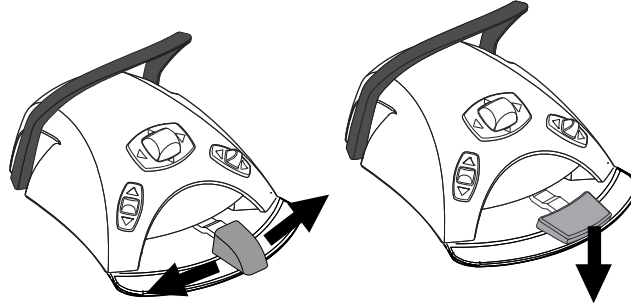
### ΠΡΟΣΟΧΗ

Μια διακοπή ρεύματος θα τερματίσει τη λειτουργία του συστήματος αποτροπής αντίστροφης ροής που ελέγχεται από λογισμικό. Σε περίπτωση διακοπής ρεύματος και εάν χρησιμοποιείτε στρόβιλο χωρίς ενσωματωμένο σύστημα αποτροπής αντίστροφης ροής, μπορεί να εισχωρήσει μολυσμένο νερό στον στρόβιλο και στον εύκαμπτο σωλήνα του στρόβιλου.

### 22.8.1 Ταχύτητα/ισχύς

**Τυπικό πεντάλ:** Για να οδηγήσετε το εργαλείο, πιέστε το πεντάλ ελέγχου προς τα δεξιά ή προς τα αριστερά.

**Φαρδύ πεντάλ:** Για να οδηγήσετε το εργαλείο, πιέστε το πεντάλ ελέγχου προς τα κάτω.



Πιέζοντας το πεντάλ πιο δεξιά/αριστερά ή πιο κάτω θα αυξηθεί η ταχύτητα ή η ισχύς του εργαλείου. Καθώς πιέζετε το πεντάλ, η ισχύς εξόδου εμφανίζεται στον πίνακα ελέγχου. Το φυσιολογικό εύρος είναι 5–100%.

Για να σταματήσετε το εργαλείο, αφήστε το πεντάλ να επιστρέψει στη θέση ανάπαυσης.

#### ΠΡΟΣΟΧΗ

Βεβαιωθείτε ότι το πεντάλ είναι σε θέση ανάπαυσης όταν ενεργοποιείτε το εργαλείο.

#### ΣΗΜΕΙΩΣΗ

Το επίπεδο ταχύτητας/ισχύος εξαρτάται από το εργαλείο.

### 22.8.2 Γρήγορη εκκίνηση

Ο στρόβιλος θα ξεκινήσει με τη μέγιστη ταχύτητα εάν είναι ενεργοποιημένη η γρήγορη εκκίνηση.

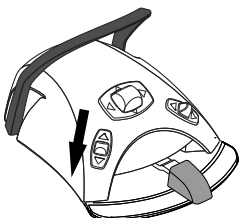
Όταν είναι ενεργοποιημένη η γρήγορη εκκίνηση, η ενδεικτική λυχνία στο κουμπί του πίνακα ελέγχου γίνεται πράσινη.



**Πίνακας ελέγχου:** Όταν το εργαλείο είναι ενεργό αλλά δεν λειτουργεί, πιέστε το κουμπί **γρήγορης εκκίνησης** για να ενεργοποιήσετε/απενεργοποιήσετε τη γρήγορη εκκίνηση.

#### ΣΗΜΕΙΩΣΗ

Το πεντάλ ελέγχου μπορεί να ρυθμιστεί έτσι ώστε να πιέζετε το αριστερό κουμπί κάτω για να ενεργοποιήσετε/απενεργοποιήσετε τη γρήγορη εκκίνηση. Επικοινωνήστε με τον αντιπρόσωπο της Planmeca στην περιοχή σας.



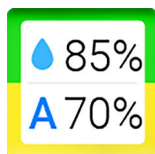
#### ΣΗΜΕΙΩΣΗ

Ελέγξτε την ενδεικτική λυχνία στον πίνακα ελέγχου για να βεβαιωθείτε ότι το πάτημα του αριστερού κουμπιού κάτω ενεργοποιεί τη σωστή λειτουργία.

### 22.8.3 Ψεκασμός εργαλείου

Η ρύθμιση ψεκασμού ψύξης εργαλείου μπορεί να επιλεγεί ώστε να είναι νερό και αέρας, αέρας ή χωρίς ψεκασμό.

Η τιμή ροής ψεκασμού μπορεί να προγραμματιστεί. Ανατρέξτε στην ενότητα "Ψεκασμός εργαλείου" στη σελίδα 203.



Οι ποσότητες νερού και αέρα για τον τύπο ψεκασμού που χρησιμοποιείται αυτήν τη στιγμή εμφανίζονται στον πίνακα ελέγχου.



Όταν χρησιμοποιείται αποστειρωμένο νερό, μπορείτε να επιλέξετε μεταξύ ψεκασμού με αποστειρωμένο νερό και χωρίς ψεκασμό. Το αποστειρωμένο νερό υποδεικνύεται με ένα σύμβολο αποστειρωμένου νερού και η ενδεικτική λυχνία αναβοσβήνει με πράσινο χρώμα στο κουμπί **Ψεκασμός εργαλείου**.

Το αποστειρωμένο νερό προορίζεται για χρήση σε συνδυασμό με έναν αεροκίνητο ανιχνευτήρα.

Για οδηγίες σχετικά με τον τρόπο ενεργοποίησης/απενεργοποίησης της λειτουργίας αποστείρωσης, ανατρέξτε στην ενότητα "Ενεργοποίηση/απενεργοποίηση λειτουργίας αποστειρωμένου νερού" στη σελίδα 204.



Πιέστε το κουμπί **Ψεκασμός εργαλείου** μία φορά για να ενεργοποιήσετε τον ψεκασμό νερού και αέρα. Θα ακούσετε δύο σύντομους τόνους σήματος. Επιπλέον, μια πράσινη ενδεικτική λυχνία δείχνει ότι ο ψεκασμός νερού και αέρα είναι ενεργοποιημένος.



Πιέστε το κουμπί **Ψεκασμός εργαλείου** μια δεύτερη φορά για να ενεργοποιήσετε τον ψεκασμό αέρα. Θα ακούσετε έναν σύντομο τόνο σήματος. Επιπλέον, μια κίτρινη ενδεικτική λυχνία δείχνει ότι ο ψεκασμός αέρα είναι ενεργοποιημένος.

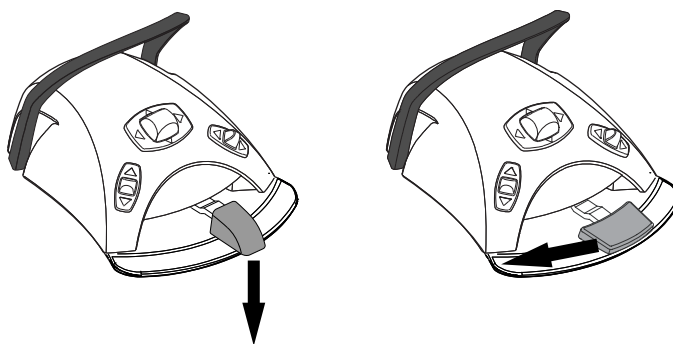


Πιέστε το κουμπί **Ψεκασμός εργαλείου** μια τρίτη φορά για να απενεργοποιήσετε τον ψεκασμό ψύξης εργαλείου. Θα ακούσετε έναν παρατεταμένο τόνο σήματος. Επιπλέον, σβήνει η ενδεικτική λυχνία.

Εναλλακτικά, μπορείτε επιλέξετε τη ρύθμιση ψεκασμού με το πεντάλ ελέγχου. Οι ενδεικτικές λυχνίες στον πίνακα ελέγχου ανάβουν αναλόγως.

**Τυπικό πεντάλ:** Πατήστε για λίγο το πεντάλ προς τα κάτω για να επιλέξετε τη ρύθμιση ψεκασμού.

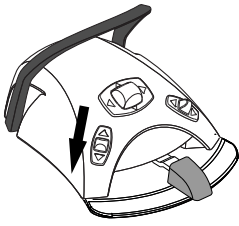
**Φαρδύ πεντάλ:** Πατήστε για λίγο το πεντάλ προς τα αριστερά για να επιλέξετε τη ρύθμιση ψεκασμού.



Πιέστε το πεντάλ μία φορά για να ενεργοποιήσετε τον ψεκασμό νερού και αέρα. Θα ακούσετε δύο σύντομους τόνους σήματος.

Πιέστε ξανά το πεντάλ για να ενεργοποιήσετε τον ψεκασμό αέρα. Θα ακούσετε έναν σύντομο τόνο σήματος.

Πατήστε το πεντάλ μια τρίτη φορά για να απενεργοποιήσετε τον ψεκασμό εργαλείου. Θα ακούσετε έναν παρατεταμένο τόνο σήματος.



### ΣΗΜΕΙΩΣΗ

Το πεντάλ ελέγχου μπορεί επίσης να ρυθμιστεί έτσι ώστε να πιέζετε το αριστερό κουμπί κάτω για να επιλέξετε μια διαφορετική λειτουργία ψεκασμού. Επικοινωνήστε με τον αντιπρόσωπο της Planmeca στην περιοχή σας.

### ΣΗΜΕΙΩΣΗ

Ελέγξτε την ενδεικτική λυχνία στον πίνακα ελέγχου για να βεβαιωθείτε ότι το πάτημα του αριστερού κουμπιού κάτω ενεργοποιεί τη σωστή λειτουργία.

### ΣΗΜΕΙΩΣΗ

Ο ψεκασμός πρέπει να απενεργοποιείται όταν χρησιμοποιείτε ένα εργαλείο χωρίς γραμμή νερού στο εσωτερικό του εργαλείου χειρός.

### ΣΗΜΕΙΩΣΗ

Ο ψεκασμός εργαλείου που λειτουργεί με το πεντάλ ελέγχου μπορεί να απενεργοποιηθεί στη λειτουργία σέρβις, οπότε μπορείτε να ενεργοποιήσετε και να απενεργοποιήσετε τον ψεκασμό μόνο από τον πίνακα ελέγχου. Επικοινωνήστε με τον αντιπρόσωπο της Planmeca στην περιοχή σας.

## 22.8.4 Όριο ταχύτητας/ισχύος

Όταν το όριο ταχύτητας/ισχύος του στροβίλου είναι ενεργοποιημένο και η προεπιλεγμένη τιμή είναι, για παράδειγμα, 50%, η κίνηση του πεντάλ ελέγχου ελέγχει την ταχύτητα/ισχύ μεταξύ 5–50% αντί για το κανονικό εύρος 5–100%. Η προκαθορισμένη μέγιστη τιμή εμφανίζεται στον πίνακα ελέγχου όταν σηκώνετε τον στρόβιλο από την κοσόλα εργαλείων.

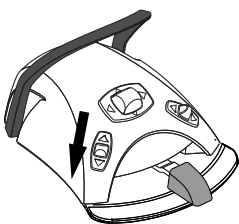
Όταν το όριο ταχύτητας/ισχύος είναι ενεργοποιημένο, η ενδεικτική λυχνία στο κουμπί του πίνακα ελέγχου γίνεται πράσινη.



**Πίνακας ελέγχου:** Πιέστε το κουμπί **Όριο ταχύτητας/ισχύος στροβίλου** για να μειώσετε την ταχύτητα ή την ισχύ του στροβίλου σε ένα προεπιλεγμένο επίπεδο. Πιέστε ξανά το κουμπί **Όριο ταχύτητας/ισχύος στροβίλου** για να απενεργοποιήσετε το όριο ταχύτητας/ισχύος.

### ΣΗΜΕΙΩΣΗ

Το πεντάλ ελέγχου μπορεί να ρυθμιστεί έτσι ώστε η ταχύτητα ή η ισχύς του στροβίλου να περιοριστεί σε ένα προεπιλεγμένο επίπεδο όταν πιέζετε το αριστερό κουμπί κάτω. Επικοινωνήστε με τον αντιπρόσωπο της Planmeca στην περιοχή σας.



### ΣΗΜΕΙΩΣΗ

Ελέγξτε την ενδεικτική λυχνία στον πίνακα ελέγχου για να βεβαιωθείτε ότι το πάτημα του αριστερού κουμπιού κάτω ενεργοποιεί τη σωστή λειτουργία.

### ΣΗΜΕΙΩΣΗ

Το όριο ταχύτητας/ισχύος μπορεί να προγραμματιστεί. Ανατρέξτε στην ενότητα "Όριο ταχύτητας/ισχύος εργαλείου" στη σελίδα 202.

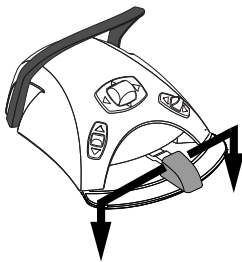
### ΣΗΜΕΙΩΣΗ

Το όριο ταχύτητας/ισχύος στροβίλου δεν επηρεάζει τα αεροκίνητα εργαλεία για τα οποία έχει επιλεγεί η γρήγορη εκκίνηση.

### ΣΗΜΕΙΩΣΗ

Σημειώστε ότι το όριο ταχύτητας/ισχύος εξαρτάται από το εργαλείο.

### 22.8.5 Στιγμαίος ψεκασμός



Όταν οδηγείτε το εργαλείο, μπορείτε να ενεργοποιήσετε τον στιγμιαίο ψεκασμό πατώντας το πεντάλ ελέγχου προς τα κάτω. Ο ψεκασμός θα συνεχιστεί μέχρι να σηκώσετε το πόδι σας από το πεντάλ.

#### ΣΗΜΕΙΩΣΗ

Ο στιγμιαίος ψεκασμός μπορεί να ενεργοποιηθεί και να ρυθμιστεί στη λειτουργία σέρβις. Επικοινωνήστε με τον αντιπρόσωπο της Planmeca στην περιοχή σας.

#### ΣΗΜΕΙΩΣΗ

Ο στιγμιαίος ψεκασμός δεν μπορεί να ενεργοποιηθεί με το φαρδύ πεντάλ ελέγχου.

### 22.8.6 Αυτόματος καθαρισμός με αέρα

Όταν ο αυτόματος καθαρισμός με αέρα είναι ενεργοποιημένος, η ενδεικτική λυχνία στο κουμπί του πίνακα ελέγχου είναι ενεργοποιημένη και θα προκύψουν δύο σύντομα φυσητά με νερό, με αέρα ή και με τα δύο μετά την διακοπή του εργαλείου.



**Πίνακας ελέγχου:** Πιέστε **Αυτόματος καθαρισμός με αέρα** για να ενεργοποιήσετε ή να απενεργοποιήσετε τον αυτόματο καθαρισμό με αέρα.

#### ΣΗΜΕΙΩΣΗ

Το πεντάλ ελέγχου μπορεί να ρυθμιστεί έτσι ώστε να πιέζετε το αριστερό κουμπί κάτω για να ενεργοποιήσετε/απενεργοποιήσετε τον αυτόματο καθαρισμό με αέρα. Επικοινωνήστε με τον αντιπρόσωπο της Planmeca στην περιοχή σας.



#### ΣΗΜΕΙΩΣΗ

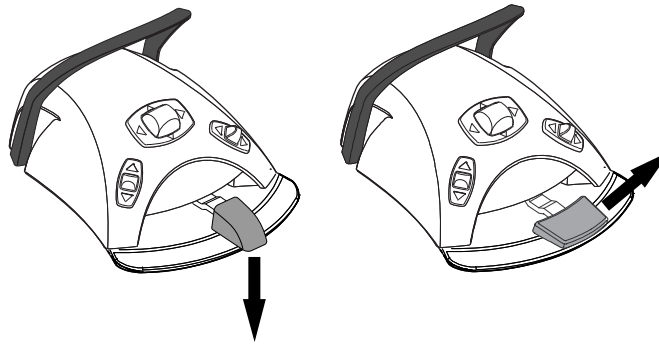
Ελέγξτε την ενδεικτική λυχνία στον πίνακα ελέγχου για να βεβαιωθείτε ότι το πάτημα του αριστερού κουμπιού κάτω ενεργοποιεί τη σωστή λειτουργία.

Ο τύπος καθαρισμού με αέρα μπορεί να προγραμματιστεί, ανατρέξτε στην ενότητα "Αυτόματος chip blow" στη σελίδα 205.

### 22.8.7 Χειροκίνητος καθαρισμός με αέρα

**Τυπικό πεντάλ:** Μπορείτε να ενεργοποιήσετε προσωρινά τον χειροκίνητο καθαρισμό με αέρα πατώντας και κρατώντας πατημένο το πεντάλ.

**Φαρδύ πεντάλ:** Μπορείτε να ενεργοποιήσετε προσωρινά τον χειροκίνητο καθαρισμό με αέρα πατώντας και κρατώντας πατημένο το πεντάλ δεξιά.



Η ροή του αέρα θα συνεχιστεί μέχρι να σηκώσετε το πόδι σας από το πεντάλ.

### ΣΗΜΕΙΩΣΗ

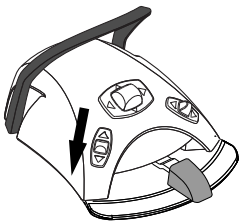
Ο τύπος του χειροκίνητου καθαρισμού με αέρα δεν εξαρτάται από τον τύπο του αυτόματου καθαρισμού με αέρα, αλλά είναι πάντα στεγνός. Ο χειροκίνητος καθαρισμός με αέρα μπορεί να ρυθμιστεί ώστε να εξαρτάται από τον προγραμματισμό. Επικοινωνήστε με τον αντιπρόσωπο της Planmeca στην περιοχή σας.

### 22.8.8 Φως εργαλείου

Όταν το φως εργαλείου είναι ενεργοποιημένο, η ενδεικτική λυχνία στο κουμπί του πίνακα ελέγχου γίνεται πράσινη.



**Πίνακας ελέγχου:** Πιέστε το κουμπί **Φως εργαλείου** για να ενεργοποιήσετε/ απενεργοποιήσετε το φως εργαλείου.



### ΣΗΜΕΙΩΣΗ

Το πεντάλ ελέγχου μπορεί να ρυθμιστεί έτσι ώστε να πιέζετε το αριστερό κουμπί κάτω για να ενεργοποιήσετε/απενεργοποιήσετε το φως εργαλείου. Επικοινωνήστε με τον αντιπρόσωπο της Planmeca στην περιοχή σας.

### ΣΗΜΕΙΩΣΗ

Ελέγξτε την ενδεικτική λυχνία στον πίνακα ελέγχου για να βεβαιωθείτε ότι το πάτημα του αριστερού κουμπιού κάτω ενεργοποιεί τη σωστή λειτουργία.

Η ένταση φωτός του εργαλείου μπορεί να προγραμματιστεί, ανατρέξτε στην ενότητα "Φως εργαλείου" στη σελίδα 205.

### 22.9 Ανιχνευτήρας



**ΠΡΟΣΟΧΗ**

Μη χρησιμοποιείτε τον ανιχνευτήρα σε ασθενείς με καρδιακούς βηματοδότες. Ο ανιχνευτήρας μπορεί να προκαλέσει διαταραχή στη λειτουργία του βηματοδότη.

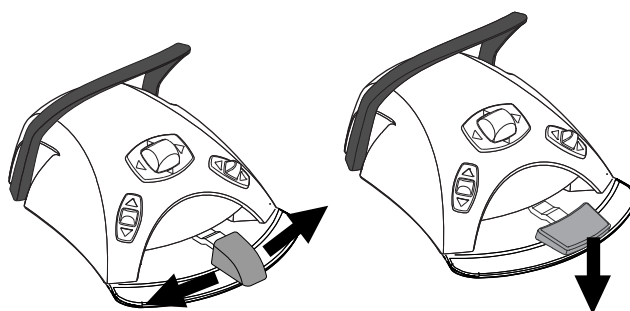
**ΣΗΜΕΙΩΣΗ**

Ένας ανιχνευτήρας απαιτεί πρόσθετα ηλεκτρονικά και ο τύπος ανιχνευτήρα δεν μπορεί να αλλάξει χωρίς την αλλαγή ηλεκτρονικών.

**22.9.1 Ταχύτητα/ισχύς**

**Τυπικό πεντάλ:** Για να οδηγήσετε το εργαλείο, πιέστε το πεντάλ ελέγχου προς τα δεξιά ή προς τα αριστερά.

**Φαρδύ πεντάλ:** Για να οδηγήσετε το εργαλείο, πιέστε το πεντάλ ελέγχου προς τα κάτω.



Πιέζοντας το πεντάλ πιο δεξιά/αριστερά ή πιο κάτω θα αυξηθεί η ταχύτητα ή η ισχύς του εργαλείου. Καθώς πιέζετε το πεντάλ, η ισχύς εξόδου εμφανίζεται στον πίνακα ελέγχου.

Για να σταματήσετε το εργαλείο, αφήστε το πεντάλ να επιστρέψει στη θέση ανάπαυσης.

**ΠΡΟΣΟΧΗ**

Βεβαιωθείτε ότι το πεντάλ είναι σε θέση ανάπαυσης όταν ενεργοποιείτε το εργαλείο.

**ΣΗΜΕΙΩΣΗ**

Το επίπεδο ταχύτητας/ισχύος εξαρτάται από το εργαλείο.

**22.9.2 Ψεκασμός εργαλείου**

Η ρύθμιση ψεκασμού για τον ανιχνευτήρα μπορεί να επιλεγεί να είναι νερό 1, νερό 2 ή χωρίς ψεκασμό.

Η ποσότητα του νερού που διαρρέει τον ανιχνευτήρα μπορεί να ρυθμιστεί ξεχωριστά για το νερό 1 και 2, ανατρέξτε στην ενότητα "Ψεκασμός εργαλείου" στη σελίδα 203.



Οι ποσότητες νερού και ο αριθμός νερού ψεκασμού (1 ή 2) εμφανίζεται στον πίνακα ελέγχου.





Όταν χρησιμοποιείται αποστειρωμένο νερό, μπορείτε να επιλέξετε μεταξύ ψεκασμού με αποστειρωμένο νερό και χωρίς ψεκασμό. Το αποστειρωμένο νερό υποδεικνύεται με ένα σύμβολο αποστειρωμένου νερού και η ενδεικτική λυχνία αναβοσβήνει με πράσινο χρώμα στο κουμπί **Ψεκασμός εργαλείου**.

Για οδηγίες σχετικά με τον τρόπο ενεργοποίησης/απενεργοποίησης της λειτουργίας αποστείρωσης, ανατρέξτε στην ενότητα "Ενεργοποίηση/απενεργοποίηση λειτουργίας αποστειρωμένου νερού" στη σελίδα 204.



Πιέστε το κουμπί **Ψεκασμός εργαλείου** μία φορά για να ενεργοποιήσετε το νερό 1. Θα ακούσετε δύο σύντομους τόνους σήματος. Επιπλέον, μια πράσινη ενδεικτική λυχνία δείχνει ότι το νερό 1 είναι ενεργοποιημένο.



Πιέστε το κουμπί **Ψεκασμός εργαλείου** μια δεύτερη φορά για να ενεργοποιήσετε το νερό 2. Θα ακούσετε έναν σύντομο τόνο σήματος. Επιπλέον, μια κίτρινη ενδεικτική λυχνία δείχνει ότι νερό 2 είναι ενεργοποιημένο.

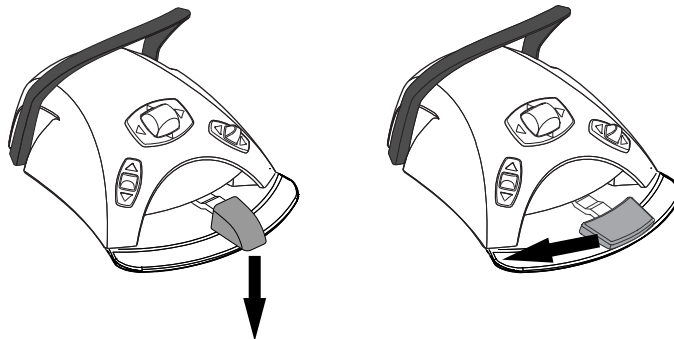


Πιέστε το κουμπί **Ψεκασμός εργαλείου** μια τρίτη φορά για να απενεργοποιήσετε τον ψεκασμό εργαλείου. Θα ακούσετε έναν παρατεταμένο τόνο σήματος. Επιπλέον, σβήνει η ενδεικτική λυχνία.

Εναλλακτικά, μπορείτε επιλέξετε τη ρύθμιση ψεκασμού με το πεντάλ ελέγχου. Οι ενδεικτικές λυχνίες στον πίνακα ελέγχου ανάβουν αναλόγως.

**Τυπικό πεντάλ:** Πατήστε για λίγο το πεντάλ προς τα κάτω για να επιλέξετε τη ρύθμιση ψεκασμού.

**Φαρδύ πεντάλ:** Πατήστε για λίγο το πεντάλ προς τα αριστερά για να επιλέξετε τη ρύθμιση ψεκασμού.



Πιέστε το πεντάλ μία φορά για να ενεργοποιήσετε το νερό 1. Θα ακούσετε δύο σύντομους τόνους σήματος.

Πιέστε ξανά το πεντάλ για να ενεργοποιήσετε το νερό 2. Θα ακούσετε έναν σύντομο τόνο σήματος.

Πατήστε το πεντάλ μια τρίτη φορά για να απενεργοποιήσετε τον ψεκασμό εργαλείου. Θα ακούσετε έναν παρατεταμένο τόνο σήματος.

**ΣΗΜΕΙΩΣΗ**

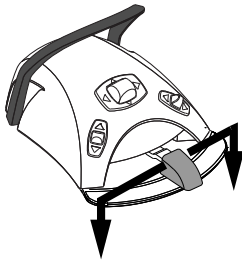
Το πεντάλ ελέγχου μπορεί επίσης να ρυθμιστεί έτσι ώστε να πιέζετε το αριστερό κουμπί κάτω για να επιλέξετε μια διαφορετική λειτουργία ψεκασμού. Επικοινωνήστε με τον αντιπρόσωπο της Planmeca στην περιοχή σας.

**ΣΗΜΕΙΩΣΗ**

Ελέγξτε την ενδεικτική λυχνία στον πίνακα ελέγχου για να βεβαιωθείτε ότι το πάτημα του αριστερού κουμπιού κάτω ενεργοποιεί τη σωστή λειτουργία.

**ΣΗΜΕΙΩΣΗ**

Ο ψεκασμός εργαλείου που λειτουργεί με το πεντάλ ελέγχου μπορεί να απενεργοποιηθεί στη λειτουργία σέρβις, οπότε μπορείτε να ενεργοποιήσετε και να απενεργοποιήσετε τον ψεκασμό μόνο από τον πίνακα ελέγχου. Επικοινωνήστε με τον αντιπρόσωπο της Planmeca στην περιοχή σας.

**22.9.3 Στιγμαίος ψεκασμός**

Όταν οδηγείτε το εργαλείο, μπορείτε να ενεργοποιήσετε τον στιγμιαίο ψεκασμό πατώντας το πεντάλ ελέγχου προς τα κάτω. Ο ψεκασμός θα συνεχιστεί μέχρι να σηκώσετε το πόδι σας από το πεντάλ.

**ΣΗΜΕΙΩΣΗ**

Ο στιγμιαίος ψεκασμός μπορεί να ενεργοποιηθεί και να ρυθμιστεί στη λειτουργία σέρβις. Επικοινωνήστε με τον αντιπρόσωπο της Planmeca στην περιοχή σας.

**ΣΗΜΕΙΩΣΗ**

Ο στιγμιαίος ψεκασμός δεν μπορεί να ενεργοποιηθεί με το φαρδύ πεντάλ ελέγχου.

**22.9.4 Ανιχνευτήρας Satelec Newtron**

Οι ανιχνευτήρες Satelec Newtron και Satelec Newtron LED έχουν τέσσερις λειτουργίες:

- περιοδοντική – εύρος ισχύος 1–3
- ενδοδοντική – εύρος ισχύος 3–5
- αποτρύγωση – εύρος ισχύος 5–8
- οδοντιατρική συντήρηση – εύρος ισχύος 8–10.

Μια έγχρωμη ταινία στη βάση του άκρου του ανιχνευτή σας βοηθά να επιλέξετε τη σωστή λειτουργία ανιχνευτή στην οδοντιατρική μονάδα:

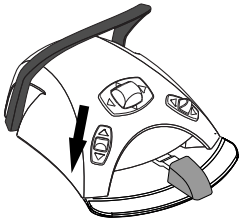
- Πράσινη – περιοδοντική
- Κίτρινη – ενδοδοντική
- Μπλε – αποτρύγωση
- Πορτοκαλί – οδοντιατρική συντήρηση (αποκατάσταση)



Όταν ο υπέρηχος είναι το εργαλείο σε χρήση, η λειτουργία υπερήχου μπορεί να αλλάξει πιέζοντας το κουμπί **Power**.

### ΣΗΜΕΙΩΣΗ

Το πεντάλ ελέγχου μπορεί να ρυθμιστεί έτσι ώστε να πιέζετε το αριστερό κουμπί κάτω για να αλλάξετε τη λειτουργία του ανιχνευτήρα. Επικοινωνήστε με τον αντιπρόσωπο της Planmeca στην περιοχή σας.



### ΣΗΜΕΙΩΣΗ

Ελέγξτε το σύμβολο της λειτουργίας του ανιχνευτήρα στον πίνακα ελέγχου για να βεβαιωθείτε ότι το πάτημα του αριστερού κουμπιού κάτω ενεργοποιεί τη σωστή λειτουργία.

## 22.9.5 Ανιχνευτήρας LM

### ΠΡΟΣΟΧΗ

Κρατήστε τα χείλη, τα μάγουλα και τη γλώσσα του ασθενούς μακριά από το άκρο του ενεργοποιημένου ανιχνευτήρα, καθώς η επαφή μπορεί να προκαλέσει εγκαύματα.



Ο ανιχνευτήρας LM διαθέτει τρεις λειτουργίες:

- χαμηλή (0–40)
- μεσαία (0–70)
- πλήρης (0–100).

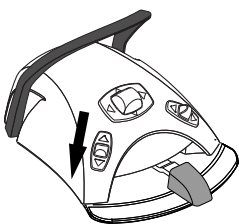
Ξεκινήστε με τη χαμηλή λειτουργία και, εάν χρειάζεται, αλλάξτε σταδιακά στη μεσαία και στην πλήρη λειτουργία.



Όταν ο υπέρηχος είναι το εργαλείο σε χρήση, η λειτουργία υπερήχου μπορεί να αλλάξει πιέζοντας το κουμπί **Power**.

### ΣΗΜΕΙΩΣΗ

Το πεντάλ ελέγχου μπορεί να ρυθμιστεί έτσι ώστε να πιέζετε το αριστερό κουμπί κάτω για να αλλάξετε τη λειτουργία του ανιχνευτήρα. Επικοινωνήστε με τον αντιπρόσωπο της Planmeca στην περιοχή σας.



### ΣΗΜΕΙΩΣΗ

Ελέγξτε το σύμβολο της λειτουργίας του ανιχνευτήρα στον πίνακα ελέγχου για να βεβαιωθείτε ότι το πάτημα του αριστερού κουμπιού κάτω ενεργοποιεί τη σωστή λειτουργία.

## 22.9.6 Ανιχνευτήρας Planmeca Piezon LED (EMS)



Ο ανιχνευτήρας Planmeca Piezon LED (EMS) διαθέτει τρεις λειτουργίες:

- ενδοδοντική – εύρος ισχύος 1–50
- αποτρύγωση – εύρος ισχύος 1–100
- οδοντιατρική συντήρηση – εύρος ισχύος 50–100.



Όταν ο υπέρηχος είναι το εργαλείο σε χρήση, η λειτουργία υπερήχου μπορεί να αλλάξει πιέζοντας το κουμπί **Power**.



### ΣΗΜΕΙΩΣΗ

Το πεντάλ ελέγχου μπορεί να ρυθμιστεί έτσι ώστε να πιέζετε το αριστερό κουμπί κάτω για να αλλάξετε τη λειτουργία του ανιχνευτήρα. Επικοινωνήστε με τον αντιπρόσωπο της Planmeca στην περιοχή σας.

### ΣΗΜΕΙΩΣΗ

Ελέγξτε το σύμβολο της λειτουργίας του ανιχνευτήρα στον πίνακα ελέγχου για να βεβαιωθείτε ότι το πάτημα του αριστερού κουμπιού κάτω ενεργοποιεί τη σωστή λειτουργία.

## 22.9.7 Φως εργαλείου

Όταν το φως εργαλείου είναι ενεργοποιημένο, η ενδεικτική λυχνία στο κουμπί του πίνακα ελέγχου γίνεται πράσινη.



**Πίνακας ελέγχου:** Πιέστε το κουμπί **Φως εργαλείου** για να ενεργοποιήσετε/ απενεργοποιήσετε το φως εργαλείου.

### ΣΗΜΕΙΩΣΗ

Το πεντάλ ελέγχου μπορεί να ρυθμιστεί έτσι ώστε να πιέζετε το αριστερό κουμπί κάτω για να ενεργοποιήσετε/απενεργοποιήσετε το φως εργαλείου. Επικοινωνήστε με τον αντιπρόσωπο της Planmeca στην περιοχή σας.



### ΣΗΜΕΙΩΣΗ

Ελέγξτε την ενδεικτική λυχνία στον πίνακα ελέγχου για να βεβαιωθείτε ότι το πάτημα του αριστερού κουμπιού κάτω ενεργοποιεί τη σωστή λειτουργία.

Η ένταση φωτός του εργαλείου μπορεί να προγραμματιστεί, ανατρέξτε στην ενότητα "Φως εργαλείου" στη σελίδα 205.

## 22.10 Λυχνία πολυμερισμού Planmeca Lumion Plus

### ΠΡΟΣΟΧΗ

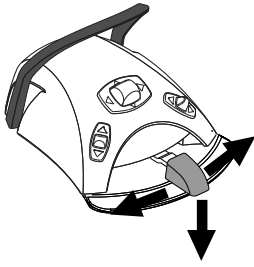
Η λυχνία πολυμερισμού παράγει οπτική ακτινοβολία και πρέπει να λαμβάνονται τα κατάλληλα μέτρα ασφαλείας κατά τη χρήση του εργαλείου. Για λεπτομερείς πληροφορίες, ανατρέξτε στην τεκμηρίωση του κατασκευαστή αρχικού εξοπλισμού.

### ΣΗΜΕΙΩΣΗ

Όταν η λυχνία πολυμερισμού αφαιρεθεί από τη βάση στην κονσόλα εργαλείων και επιστραφεί σε αυτήν, η σύνθετη λειτουργία του προβολέα ενεργοποιείται. Αυτή η δυνατότητα είναι διαμορφώσιμη. Επικοινωνήστε με τον αντιπρόσωπο της Planmeca στην περιοχή σας.

Για να ξεκινήσετε τον κύκλο πολυμερισμού, επιλέξτε πρώτα την επιθυμητή λειτουργία κατεργασίας πιέζοντας το κουμπί πλοήγησης στη χειρολαβή. Στη συνέχεια, ξεκινήστε τον κύκλο πολυμερισμού πιέζοντας το κουμπί έναρξης στη χειρολαβή.

Ο κύκλος πολυμερισμού μπορεί να διακοπεί πιέζοντας ξανά το κουμπί έναρξης.



Για να ξεκινήσετε τον κύκλο πολυμερισμού με το πεντάλ ελέγχου, επιλέξτε πρώτα την επιθυμητή λειτουργία κατεργασίας πιέζοντας το κουμπί πλοήγησης στη χειρολαβή. Στη συνέχεια, πατήστε το πεντάλ ελέγχου δεξιά, αριστερά ή κάτω για να ξεκινήσει ο κύκλος πολυμερισμού.

Ο κύκλος πολυμερισμού μπορεί να διακοπεί πατώντας το πεντάλ ελέγχου δεξιά, αριστερά ή κάτω.

Η διάρκεια του κύκλου είναι προγραμματιζόμενη, ανατρέξτε στην ενότητα "Λυχνία πολυμερισμού Planmeca Lumion Plus" στη σελίδα 216.

Όταν η λυχνία πολυμερισμού είναι ενεργοποιημένη, η διάρκεια του κύκλου πολυμερισμού εμφανίζεται στον πίνακα ελέγχου. Όταν ξεκινήσετε τον κύκλο, θα ακούσετε έναν τόνο σήματος. Αυτός ο τόνος σήματος επαναλαμβάνεται κάθε 10 δευτερόλεπτα, καθώς και επίσης ανά 5 δευτερόλεπτα. Η πρόοδος του κύκλου πολυμερισμού εμφανίζεται στον πίνακα ελέγχου.

### Ανεξάρτητη λειτουργία

Η λυχνία πολυμερισμού Planmeca Lumion Plus μπορεί επίσης να λειτουργήσει στην ανεξάρτητη λειτουργία. Η ανεξάρτητη λειτουργία χρησιμοποιείται συνήθως όταν η λυχνία πολυμερισμού Planmeca Lumion Plus είναι στερεωμένη στο στοιχείο βοηθού, μπορεί ωστόσο επίσης να διαμορφωθεί έτσι ώστε να χρησιμοποιείται στην πλευρά του οδοντιάτρου (η διαμόρφωση πραγματοποιείται από τεχνικό σέρβις της Planmeca).

Όταν η λυχνία πολυμερισμού Planmeca Lumion Plus βρίσκεται στην ανεξάρτητη λειτουργία, μπορείτε να τη χειριστείτε μόνο από τα κουμπιά στο ίδιο το εργαλείο και όχι από τον πίνακα ελέγχου ή το πεντάλ ελέγχου.

Για να ξεκινήσετε τον κύκλο πολυμερισμού στην ανεξάρτητη λειτουργία, επιλέξτε πρώτα την επιθυμητή λειτουργία κατεργασίας πιέζοντας το κουμπί πλοήγησης στη χειρολαβή. Στη συνέχεια, πιέστε στιγμιαία το κουμπί έναρξης στη χειρολαβή για να ξεκινήσει μια έκθεση 10 δευτερολέπτων ή πιέστε παρατεταμένα το κουμπί έναρξης για 2 δευτερόλεπτα για να ξεκινήσει μια έκθεση 20 δευτερολέπτων. Ο κύκλος πολυμερισμού μπορεί να διακοπεί πιέζοντας το κουμπί έναρξης.

Στον κύκλο των 10 δευτερολέπτων, ακούγεται ένας τόνος σήματος στην αρχή και στο τέλος του κύκλου. Στον κύκλο των 20 δευτερολέπτων, ακούγεται ένας τόνος σήματος καθώς ξεκινά ο κύκλος έπειτα από 2 δευτερόλεπτα για την επιβεβαίωση της έναρξης του κύκλου των 20 δευτερολέπτων, έπειτα από 10 δευτερόλεπτα, καθώς και στο τέλος του κύκλου.

### ΣΗΜΕΙΩΣΗ

Όταν η λυχνία πολυμερισμού Planmeca Lumion Plus βρίσκεται στην ανεξάρτητη λειτουργία, δεν μπορείτε να την χειριστείτε πάνω από το πεντάλ ελέγχου.

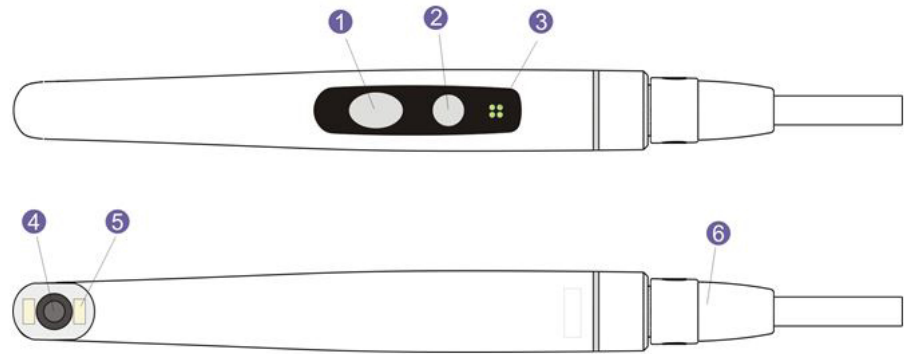
Ανατρέξτε στο εγχειρίδιο χρήσης και συντήρησης της Planmeca Lumion Plus.

## 22.11 Ενδοστοματική κάμερα και Planmeca Romexis

Για λεπτομερείς πληροφορίες σχετικά με το KaVo DIAGNOcam Vision Full HD, ανατρέξτε στην τεκμηρίωση του κατασκευαστή αρχικού εξοπλισμού.

Για λεπτομερείς πληροφορίες σχετικά με το Planmeca Somia, ανατρέξτε στο εγχειρίδιο χρήστη του Planmeca Somia.

## Χειρολαβή του Planmeca Somia



1. Κουμπί ελέγχου εικόνας
2. Κουμπί λειτουργίας/μακροεντολής
3. Ενδεικτική λυχνία
4. Φακός κάμερας
5. Πηγή φωτός (LED)
6. Καλώδιο USB

### Προαπαιτούμενα

- Η ενδοστοματική κάμερα πρέπει να συνδέεται στη θύρα USB.  
Όταν η ενδοστοματική κάμερα τοποθετείται στην ταμπλέτα εργαλείων, συνδέεται στη θύρα USB στο κάτω μέρος της ταμπλέτας εργαλείων.  
Όταν η ενδοστοματική κάμερα τοποθετηθεί στη βάση αναρρόφησης, συνδέεται στη θύρα USB στο πτυελοδοχείο.
- Πρέπει να εγκατασταθεί το λογισμικό Planmeca Romexis και να είναι ενεργοποιημένη η σύνδεση μεταξύ αυτού και της οδοντιατρικής έδρας.  
Όταν εκτελείται το Planmeca Romexis, η ενδοστοματική κάμερα πρέπει να είναι διαρκώς συνδεδεμένη με το λογισμικό.

### Αφού αποθηκεύσετε τις εικόνες

Αφού αποθηκεύσετε τις εικόνες, μπορείτε να τις αναζητήσετε στη Λειτουργία περιήγησης εικόνων του Planmeca Romexis. Πιέστε το κουμπί **Τέλος** στο κάτω μέρος του παραθύρου της ενδοστοματικής κάμερας στο Planmeca Romexis για να μετακινηθείτε στη λειτουργία περιήγησης εικόνων. Για περισσότερες πληροφορίες σχετικά με τη λειτουργία περιήγησης εικόνων, ανατρέξτε στο *εγχειρίδιο χρήστη του Planmeca Romexis*.

## 22.11.1 Ενδοστοματική κάμερα τοποθετημένη στην ταμπλέτα εργαλείων

### Εκκίνηση της ενδοστοματικής κάμερας

Πριν ενεργοποιήσετε την ενδοστοματική κάμερα, επιλέξτε τον ασθενή στο Planmeca Romexis. Για οδηγίες, ανατρέξτε στο *εγχειρίδιο χρήστη του Planmeca Romexis*, ενότητα *Άνοιγμα ασθενών*.

Για να ενεργοποιήσετε την ενδοστοματική κάμερα, σηκώστε την από την ταμπλέτα εργαλείων.

Εναλλακτικά, μπορείτε να απενεργοποιήσετε την ενδοστοματική κάμερα πιέζοντας οποιοδήποτε από τα κουμπιά στη χειρολαβή της κάμερας.

## ΣΗΜΕΙΩΣΗ

Εάν ενεργοποιήσετε την ενδοστοματική κάμερα από τα κουμπιά στη χειρολαβή, δεν μπορείτε να χειριστείτε την κάμερα από το ποδοχειριστήριο της οδοντιατρικής έδρας.

Όταν ενεργοποιηθεί η ενδοστοματική κάμερα,

- η ενδεικτική λυχνία στη χειρολαβή του Planmeca Somia γίνεται μπλε,
- η ενδεικτική λυχνία στο KaVo DIAGNOcam Vision Full HD ενεργοποιείται,
- θα ακούσετε ένα σύντομο ηχητικό σήμα,
- εμφανίζεται στην οθόνη η προβολή της ενδοστοματικής κάμερας του Planmeca Romexis,
- εμφανίζεται το κείμενο «Ενδοστοματική κάμερα ενεργή» στον πίνακα ελέγχου της οδοντιατρικής έδρας.

Μόλις ενεργοποιηθεί η ενδοστοματική κάμερα, μπορείτε να τη χειριστείτε

- από το ποδοχειριστήριο της οδοντιατρικής έδρας, εάν έχετε ενεργοποιήσει την κάμερα σηκώνοντάς την από την ταμπλέτα εργαλείων
- από τη χειρολαβή της κάμερας, ή
- απομακρυσμένα, από τη διεπαφή χρήστη του Planmeca Romexis.

Μπορείτε να χρησιμοποιήσετε την κάμερα σε κανονική λειτουργία ή σε λειτουργία μακροεντολής, καθώς και να παγώσετε και να αποθηκεύσετε την εικόνα. Το LED στη χειρολαβή ενεργοποιείται και απενεργοποιείται ταυτόχρονα με την ενδοστοματική κάμερα.

### Ενεργοποίηση/απενεργοποίηση μακροεντολής

Η λειτουργία μακροεντολής είναι διαθέσιμη μόνο για το Planmeca Somia.

Ένα σύντομο ηχητικό σήμα υποδεικνύει ότι η λειτουργία μακροεντολής είναι ενεργοποιημένη/απενεργοποιημένη. Όταν η λειτουργία μακροεντολής είναι ενεργοποιημένη, η αυτόματη εστίαση είναι απενεργοποιημένη και η ενδεικτική λυχνία στη χειρολαβή είναι χρώματος λιλά.

Διεπαφή χρήστη	Ενέργεια
Χειρολαβή του Planmeca Somia	Πιέστε το κουμπί <b>Λειτουργία/μακροεντολή</b> για να ενεργοποιήσετε/απενεργοποιήσετε τη λειτουργία μακροεντολής.

### Πάγωμα/ξεπάγωμα εικόνας

Ένα σύντομο ηχητικό σήμα υποδεικνύει το πάγωμα/ξεπάγωμα μιας εικόνας. Όταν ξεπαγώνετε την εικόνα, η κάμερα επιστρέφει σε ζωντανή ροή.

Όταν η εικόνα είναι παγωμένη, η ενδεικτική λυχνία στη χειρολαβή του Planmeca Somia είναι πράσινη. Κατά τη διάρκεια της ζωντανής ροής είναι μπλε.

Διεπαφή χρήστη	Ενέργεια
Ποδοχειριστήριο	Στις οδοντιατρικές έδρες Planmeca Compact i, πατήστε το πετάλι του ποδοχειριστηρίου προς τα αριστερά ή προς τα δεξιά για να παγώσετε/ξεπαγώσετε την εικόνα.

Διεπαφή χρήστη	Ενέργεια
Χειρολαβή του Planmeca Somia	Υπάρχουν δύο τρόποι για να παγώσετε/ξεπαγώσετε την εικόνα από τη χειρολαβή. <ul style="list-style-type: none"> <li>Πιέστε το κουμπί <b>Έλεγχος εικόνας</b> μέχρι τη μέση και κρατήστε το για να παγώσει η εικόνα. Όταν αφήσετε το κουμπί, η εικόνα ξεπαγώνει.</li> <li>Πιέστε εντελώς το κουμπί <b>Έλεγχος εικόνας</b> και απελευθερώστε το για να παγώσει η εικόνα. Για να ξεπαγώσετε την παγωμένη εικόνα, πιέστε είτε το κουμπί <b>Έλεγχος εικόνας</b> μέχρι τη μέση και, στη συνέχεια, αφήστε το, ή πιέστε εντελώς το κουμπί και αφήστε το.</li> </ul>
Χειρολαβή του KaVo DIAGNOcam Vision Full HD	Ανατρέξτε στην τεκμηρίωση του κατασκευαστή αρχικού εξοπλισμού.
Planmeca Romexis	Πιέστε το κουμπί <b>Πάγωμα</b> για να παγώσετε την εικόνα. Πιέστε το κουμπί <b>Συνέχιση</b> για να ξεπαγώσετε την εικόνα. Τα κουμπιά βρίσκονται στο κάτω μέρος του παραθύρου της ενδοστοματικής κάμερας.

### Αποθήκευση εικόνας

Μια παγωμένη εικόνα μπορεί να αποθηκευτεί από την οδοντιατρική έδρα, τη χειρολαβή και το Planmeca Romexis. Μπορείτε να αποθηκεύσετε μια εικόνα επίσης από τη χειρολαβή, χωρίς να την παγώσετε πρώτα.

Ένα παρατεταμένο ηχητικό σήμα υποδεικνύει ότι μια εικόνα έχει αποθηκευτεί. Αφού αποθηκευτεί η εικόνα, η κάμερα επιστρέφει σε ζωντανή ροή.

Όταν αποθηκεύεται η εικόνα, η ενδεικτική λυχνία στη χειρολαβή του Planmeca Somia αναβοσβήνει με πορτοκαλί χρώμα. Όταν η κάμερα επιστρέφει σε ζωντανή ροή, η ενδεικτική λυχνία είναι μπλε.

Διεπαφή χρήστη	Ενέργεια
Ποδοχειριστήριο	Στις οδοντιατρικές έδρες Planmeca Compact i, όταν η εικόνα παγώσει, πατήστε για λίγο το πετάλι του ποδοχειριστηρίου προς τα κάτω για να αποθηκεύσετε την εικόνα.
Χειρολαβή του Planmeca Somia	Πιέστε το κουμπί <b>Έλεγχος εικόνας</b> για δύο δευτερόλεπτα.  Σημείωση! Όταν αποθηκεύετε μια εικόνα από τη χειρολαβή, μπορείτε, όμως δεν χρειάζεται να παγώσετε πρώτα την εικόνα.
Χειρολαβή του KaVo DIAGNOcam Vision Full HD	Ανατρέξτε στην τεκμηρίωση του κατασκευαστή αρχικού εξοπλισμού.
Planmeca Romexis	Όταν η εικόνα παγώσει, πιέστε το κουμπί <b>Αποθήκευση</b> στο κάτω μέρος του παραθύρου της ενδοστοματικής κάμερας.

### Απενεργοποίηση της ενδοστοματικής κάμερας

Όταν επανατοποθετείτε την ενδοστοματική κάμερα στην ταμπλέτα εργαλείων, η κάμερα απενεργοποιείται αυτόματα και η ενδεικτική λυχνία στη χειρολαβή σβήνει.



Η ενδοστοματική κάμερα μπορεί επίσης να απενεργοποιηθεί

- κλείνοντας την προβολή της ενδοστοματικής κάμερας του Planmeca Romexis, ή
- με τη μη χρήση της ενδοστοματικής κάμερας για 300 δευτερόλεπτα.

Επιπλέον, το Planmeca Somia μπορεί να απενεργοποιηθεί πιέζοντας για δύο δευτερόλεπτα το κουμπί **Λειτουργία/μακροεντολή** στη χειρολαβή.

## 22.11.2 Ενδοστοματική κάμερα τοποθετημένη στη βάση αναρρόφησης

### Εκκίνηση της ενδοστοματικής κάμερας

Πριν ενεργοποιήσετε την ενδοστοματική κάμερα, επιλέξτε τον ασθενή στο Planmeca Romexis. Για οδηγίες, ανατρέξτε στο *εγχειρίδιο χρήστη του Planmeca Romexis*, ενότητα *Άνοιγμα ασθενών*. Στη συνέχεια, πραγματοποιήστε εκκίνηση της κάμερας από την οδοντιατρική έδρα.

1. Σηκώστε την κάμερα από τη βάση αναρρόφησης (βάση βραχίονα βοηθού Flexy).
2. Ενεργοποιήστε την ενδοστοματική κάμερα με το ποδοχειριστήριο πιέζοντας το δεξί κουμπί επάνω (προεπιλεγμένη εργοστασιακή ρύθμιση).



Η οδοντιατρική έδρα μπορεί επίσης να διαμορφωθεί έτσι ώστε η ενδοστοματική κάμερα να ενεργοποιείται όταν πιέζετε το αριστερό κουμπί του ποδοχειριστηρίου επάνω ή όταν πιέζετε το κουμπί **Flexy**. Επικοινωνήστε με τον αντιπρόσωπο της Planmeca στην περιοχή σας.

Η ενδεικτική λυχνία στη χειρολαβή γίνεται μπλε (Planmeca Somia) / ενεργοποιείται (KaVo DIAGNOcam Vision Full HD). Το κείμενο «Ενδοστοματική κάμερα ενεργή» εμφανίζεται στον πίνακα ελέγχου της οδοντιατρικής έδρας και η προβολή της ενδοστοματικής κάμερας του Planmeca Romexis εμφανίζεται στην οθόνη.

Μόλις ενεργοποιηθεί η ενδοστοματική κάμερα, μπορείτε να τη χειριστείτε

- από το ποδοχειριστήριο της οδοντιατρικής έδρας,
- από τη χειρολαβή της κάμερας, ή
- απομακρυσμένα, από τη διεπαφή χρήστη του Planmeca Romexis.

Μπορείτε να χρησιμοποιήσετε την κάμερα σε κανονική λειτουργία ή σε λειτουργία μακροεντολής (Planmeca Somia μόνο), καθώς και να παγώσετε και να αποθηκεύσετε την εικόνα. Το LED στη χειρολαβή ενεργοποιείται και απενεργοποιείται ταυτόχρονα με την ενδοστοματική κάμερα.

### Ενεργοποίηση/απενεργοποίηση μακροεντολής

Η λειτουργία μακροεντολής είναι διαθέσιμη μόνο για το Planmeca Somia.

Ένα σύντομο ηχητικό σήμα υποδεικνύει ότι η λειτουργία μακροεντολής είναι ενεργοποιημένη/απενεργοποιημένη. Όταν η λειτουργία μακροεντολής είναι ενεργοποιημένη, η αυτόματη εστίαση είναι απενεργοποιημένη και η ενδεικτική λυχνία στη χειρολαβή είναι χρώματος λιλά.

Διεπαφή χρήστη	Ενέργεια
Χειρολαβή	Πιέστε το κουμπί <b>Λειτουργία/macro</b> για να ενεργοποιήσετε/απενεργοποιήσετε τη λειτουργία μακροεντολών.

### Πάγωμα/ξεπάγωμα εικόνας

Ένα σύντομο ηχητικό σήμα υποδεικνύει το πάγωμα/ξεπάγωμα μιας εικόνας. Όταν ξεπαγώνετε την εικόνα, η κάμερα επιστρέφει σε ζωντανή ροή.

Όταν η εικόνα είναι παγωμένη, η ενδεικτική λυχνία στη χειρολαβή του Planmeca Somia είναι πράσινη. Κατά τη διάρκεια της ζωντανής ροής είναι μπλε.

Διεπαφή χρήστη	Ενέργεια
Πεντάλ ελέγχου	Στις οδοντιατρικές έδρες Planmeca Compact i, πατήστε το πετάλι ποδοχειριστηρίου προς τα αριστερά ή προς τα δεξιά για να παγώσετε/ξεπαγώσετε την εικόνα.
Χειρολαβή του Planmeca Somia	Υπάρχουν δύο τρόποι για να παγώσετε/ξεπαγώσετε την εικόνα από τη χειρολαβή. <ul style="list-style-type: none"> <li>• Πιέστε το κουμπί <b>Έλεγχος εικόνας</b> μέχρι τη μέση και κρατήστε το για να παγώσει η εικόνα. Όταν αφήσετε το κουμπί, η εικόνα ξεπαγώνει.</li> <li>• Πιέστε πλήρως το κουμπί <b>Έλεγχος εικόνας</b> και αφήστε το για να παγώσει η εικόνα. Για να ξεπαγώσετε την παγωμένη εικόνα, είτε πιέστε το κουμπί <b>Έλεγχος εικόνας</b> μέχρι τη μέση και μετά αφήστε το, είτε πιέστε το πλήρως και αφήστε το.</li> </ul>
Χειρολαβή του KaVo DIAGNOcam Vision Full HD	Ανατρέξτε στην τεκμηρίωση του κατασκευαστή αρχικού εξοπλισμού.
Planmeca Romexis	Πιέστε το κουμπί <b>Πάγωμα</b> για να παγώσετε την εικόνα. Πιέστε το κουμπί <b>Συνέχιση</b> για να ξεπαγώσετε την εικόνα. Τα κουμπιά βρίσκονται στο κάτω μέρος του παραθύρου της ενδοστοματικής κάμερας.

### Αποθήκευση εικόνας

Μια παγωμένη εικόνα μπορεί να αποθηκευτεί από την οδοντιατρική έδρα, τη χειρολαβή και το Planmeca Romexis. Μπορείτε να αποθηκεύσετε μια εικόνα επίσης από τη χειρολαβή, χωρίς να την παγώσετε πρώτα.

Ένα παρατεταμένο ηχητικό σήμα υποδεικνύει ότι μια εικόνα έχει αποθηκευτεί. Αφού αποθηκευτεί η εικόνα, η κάμερα επιστρέφει σε ζωντανή ροή.

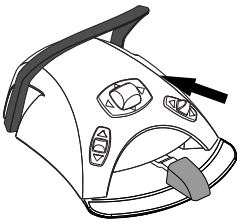
Όταν αποθηκεύεται η εικόνα, η ενδεικτική λυχνία στη χειρολαβή του Planmeca Somia αναβοσβήνει με πορτοκαλί χρώμα. Όταν η κάμερα επιστρέφει σε ζωντανή ροή, η ενδεικτική λυχνία είναι μπλε.

Διεπαφή χρήστη	Ενέργεια
Πεντάλ ελέγχου	Στις οδοντιατρικές έδρες Planmeca Compact i, όταν η εικόνα παγώσει, πατήστε για λίγο το πετάλι ποδοχειριστηρίου προς τα κάτω για να αποθηκεύσετε την εικόνα.
Χειρολαβή του Planmeca Somia	Πιέστε το κουμπί <b>Έλεγχος εικόνας</b> για δύο δευτερόλεπτα.  Σημείωση! Όταν αποθηκεύετε μια εικόνα από τη χειρολαβή, μπορείτε, όμως δεν χρειάζεται να παγώσετε πρώτα την εικόνα.

Διεπαφή χρήστη	Ενέργεια
Χειρολαβή του KaVo DIAGNOcam Vision Full HD	Ανατρέξτε στην τεκμηρίωση του κατασκευαστή αρχικού εξοπλισμού.
Planmeca Romexis	Όταν η εικόνα παγώσει, πιάστε το κουμπί <b>Αποθήκευση</b> στο κάτω μέρος του παραθύρου της ενδοστοματικής κάμερας.

### Απενεργοποίηση της ενδοστοματικής κάμερας

Απενεργοποιήστε την ενδοστοματική κάμερα από την οδοντιατρική έδρα όταν ολοκληρώσετε τη χρήση της.



Απενεργοποιήστε την ενδοστοματική κάμερα με το ποδοχειριστήριο πιέζοντας το δεξί κουμπί επάνω (προεπιλεγμένη εργοστασιακή ρύθμιση).

Η οδοντιατρική έδρα μπορεί επίσης να διαμορφωθεί έτσι ώστε η ενδοστοματική κάμερα να απενεργοποιείται όταν πιέζετε το αριστερό κουμπί του ποδοχειριστήριου επάνω ή όταν πιέζετε το κουμπί **Flexy**. Επικοινωνήστε με τον αντιπρόσωπο της Planmeca στην περιοχή σας.

Όταν η κάμερα απενεργοποιείται, η ενδεικτική λυχνία στη χειρολαβή σβήνει. Επανατοποθετήστε την ενδοστοματική κάμερα στη βάση της.

## 22.12 Ενδοστοματικός σαρωτής Planmeca

Ο ενδοστοματικός σαρωτής Planmeca χρησιμοποιείται μαζί με το Planmeca Romexis και τη μονάδα Planmeca Romexis CAD/CAM. Ο σαρωτής λειτουργεί κυρίως με το λογισμικό, αλλά για να διευκολυνθεί η διαδικασία σάρωσης ορισμένες από τις λειτουργίες μπορούν επίσης να εκτελεστούν από το ποδοχειριστήριο της οδοντιατρικής έδρας.

Ο ενδοστοματικός σαρωτής τοποθετείται στη βάση βραχίονα βοηθού Flexy.

### ΠΡΟΣΟΧΗ

Βεβαιωθείτε ότι έχετε συνδέσει τον σύνδεσμο του ενδοστοματικού σαρωτή με τον σωστό τρόπο στη θύρα USB 3.0 του σαρωτή στο πτυελοδοχείο. Εάν ο σύνδεσμος γυρίσει με λάθος τρόπο, δεν θα εισέλθει στη θύρα. Η χρήση περιπής δύναμης μπορεί να σπάσει τον σύνδεσμο.

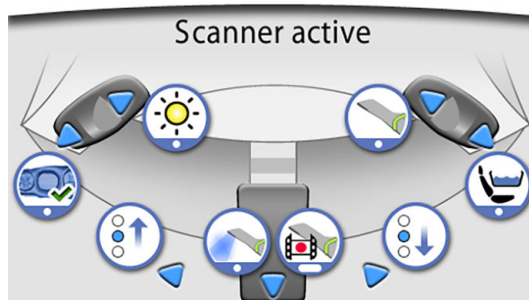
### ΣΗΜΕΙΩΣΗ

Για να αποφύγετε πιτσιλιές στον σαρωτή, αφαιρέστε τον από την οδοντιατρική έδρα μετά τη χρήση και τοποθετήστε τον στο επιτραπέζιο στήριγμα.

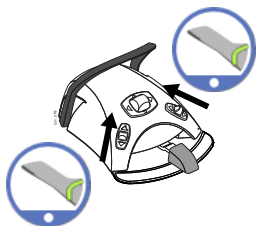
Για περισσότερες πληροφορίες, ανατρέξτε στο *Εγχειρίδιο χρήστη Planmeca Emerald/Emerald S και Romexis CAD/CAM*.

### 22.12.1 Χειρισμός ενδοστοματικού σαρωτή από το πεντάλ ελέγχου

Ο πίνακας ελέγχου σας καθοδηγεί για το πώς να χειρίζεστε τον ενδοστοματικό σαρωτή από το πεντάλ ελέγχου.



### Ενεργοποίηση της προβολής εργαλείων



Το ποδοχειριστήριο μπορεί να ρυθμιστεί έτσι ώστε ο ενδοστοματικός σαρωτής Planmeca να ενεργοποιείται όταν σηκώνετε για πρώτη φορά τον σαρωτή από τη βάση βραχίονα βοηθού Flexy και στη συνέχεια πιέζετε το αριστερό ή το δεξί κουμπί προς τα επάνω. Επικοινωνήστε με τον αντιπρόσωπο της Planmeca στην περιοχή σας.

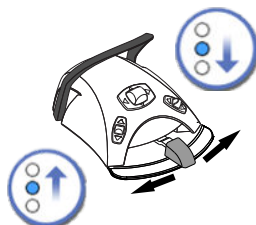
Ο σαρωτής μπορεί να απενεργοποιηθεί πιέζοντας ξανά το κουμπί προς τα επάνω.

### Δημιουργία μοντέλου



Πιέστε το αριστερό κουμπί προς τα κάτω για να δημιουργήσετε ένα μοντέλο της σαρωμένης περιοχής.

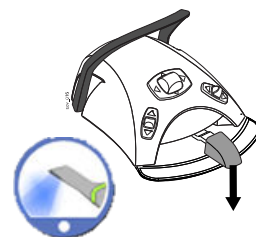
### Επιλογή λειτουργίας σάρωσης



Για να μετακινηθείτε προς τα πάνω στη λίστα εργαλείων επιλογής τύπου σάρωσης στο μενού του Planmeca Romexis στην οθόνη, πιέστε το πεντάλ ελέγχου προς τα αριστερά.

Για να μετακινηθείτε προς τα κάτω στη λίστα εργαλείων επιλογής τύπου σάρωσης στο μενού του Planmeca Romexis στην οθόνη, πιέστε το πεντάλ ελέγχου προς τα δεξιά.

### Έναρξη σάρωσης



Πιέστε για λίγο το πεντάλ ελέγχου προς τα κάτω για να ξεκινήσει η σάρωση.

### Λήψη εικόνας



Πιέστε και κρατήστε πατημένο το πεντάλ ελέγχου για να προχωρήσετε στη λήψη μιας εικόνας.

## 23 Χειρισμός χειρολαβών αναρρόφησης

### ΣΗΜΕΙΩΣΗ

Αφαιρέστε τη χειρολαβή αναρρόφησης από το στόμα του ασθενούς πριν σταματήσετε την αναρρόφηση.

### ΣΗΜΕΙΩΣΗ



Εκτός από τις παρακάτω οδηγίες, η αναρρόφηση μπορεί επίσης να ρυθμιστεί έτσι ώστε να ξεκινά/σταματάει πιέζοντας το αριστερό/δεξί κουμπί του πεντάλ ελέγχου επάνω, ή πιέζοντας το κουμπί Flexy. Επικοινωνήστε με τον αντιπρόσωπο της Planmeca στην περιοχή σας.

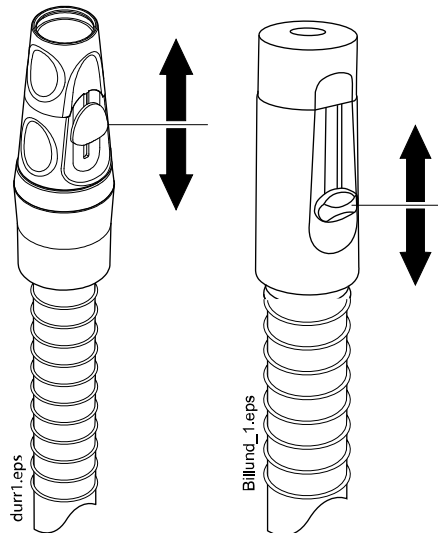
### ΣΗΜΕΙΩΣΗ

Εάν έχετε σταματήσει την αναρρόφηση από το πεντάλ ελέγχου ή το κουμπί Flexy ενώ η χειρολαβή αναρρόφησης ήταν στο χέρι σας, η αναρρόφηση θα ξεκινήσει για λίγο όταν επιστρέψετε τη χειρολαβή στη βάση αναρρόφησης. Η διάρκεια αυτής της καθυστέρησης μετά την αναρρόφηση μπορεί να διαμορφωθεί. Επικοινωνήστε με τον αντιπρόσωπο της Planmeca στην περιοχή σας. Αυτή η λειτουργία δεν είναι διαθέσιμη για τη χειρολαβή αναρρόφησης μεγάλου όγκου με κλίση.

### 23.1 Αναρρόφηση σιέλου και αναρρόφηση μεγάλου όγκου

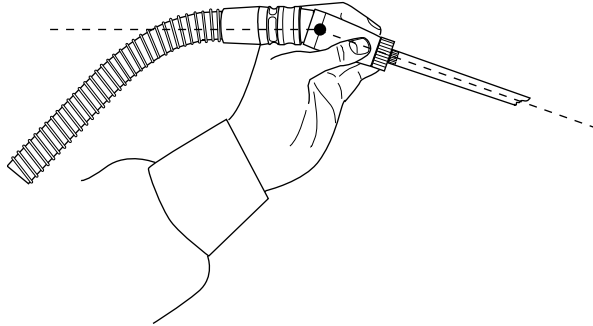
Όταν σηκώσετε μια χειρολαβή αναρρόφησης σιέλου ή αναρρόφησης μεγάλου όγκου από τη βάση της, η αναρρόφηση θα ξεκινήσει αυτόματα. Όταν η χειρολαβή επανατοποθετηθεί στη βάση της, η αναρρόφηση θα σταματήσει.

Όταν χρησιμοποιείτε τη χειρολαβή αναρρόφησης, μπορείτε να ελέγξετε την αναρρόφηση σύρονταν τον ρυθμιστή προς τα επάνω ή προς τα κάτω.



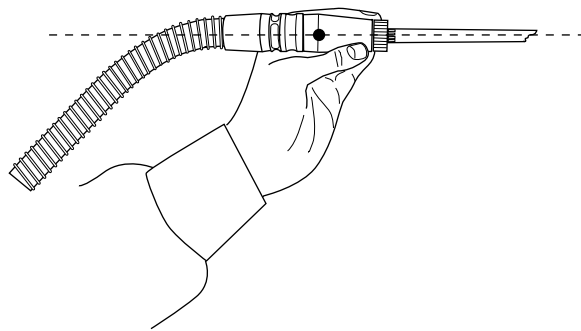
## 23.2 Αναρρόφηση μεγάλου όγκου με κλίση

Όταν σηκώνετε τη χειρολαβή αναρρόφησης από τη θήκη της, το βάρος του σωλήνα αναρρόφησης θα κάνει το άκρο της χειρολαβής να πάρει ελαφριά «κλίση». Αυτή η ενέργεια ανοίγει τη βαλβίδα της χειρολαβής επιτρέποντας την έναρξη της αναρρόφησης.



Μπορείτε να σταματήσετε την αναρρόφηση προσωρινά «ευθυγραμμίζοντας» τη χειρολαβή αναρρόφησης με τον αντίχειρα και τον δείκτη σας.

Εάν ακουμπήσετε προσωρινά κάτω τη χειρολαβή αναρρόφησης κατά τη διάρκεια της οδοντιατρικής θεραπείας, η αναρρόφηση θα σταματήσει αυτόματα καθώς η δύναμη της αναρρόφησης θα ευθυγραμμίσει τη χειρολαβή.



## 24 Προγραμματισμός

### 24.1 Εισαγωγή

Οι αυτόματες θέσεις έδρας, ο προβολέας και οι ρυθμίσεις εργαλείων αποθηκεύονται στις προσωπικές ρυθμίσεις χρήστη. Πριν ξεκινήσετε τον προγραμματισμό, βεβαιωθείτε ότι έχετε συνδεθεί στην οδοντιατρική μονάδα με το δικό σας όνομα χρήστη.

#### ΣΗΜΕΙΩΣΗ

Εάν το εργαλείο λειτουργεί κατά τον προγραμματισμό, οι αλλαγές στις ρυθμίσεις φαίνονται αμέσως.

#### ΣΗΜΕΙΩΣΗ

Η ροή αέρα/νερού της σύριγγας δεν μπορεί να προγραμματιστεί.

#### ΣΗΜΕΙΩΣΗ

Για να ελέγξετε μια ρύθμιση λειτουργίας (εκτός από την αυτόματη θέση) χωρίς να την προγραμματίσετε, πιάστε Πρόγραμμα και το κουμπί της επιθυμητής λειτουργίας. Η ρύθμιση εμφανίζεται στον πίνακα ελέγχου. Πιάστε OK για να κλείσετε το παράθυρο χωρίς να αλλάξετε τη ρύθμιση.

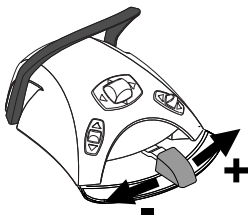
Το μεγαλύτερο μέρος του προγραμματισμού ακολουθεί το ίδιο μοτίβο:

1. Εάν προγραμματίζετε ένα εργαλείο, σηκώστε το εργαλείο από την ταμπλέτα εργαλείων.
2. Πιάστε το κουμπί **Πρόγραμμα** για να ενεργοποιήσετε τη λειτουργία προγραμματισμού.  
Το κουμπί γίνεται μπλε.
3. Επιλέξτε την επιθυμητή λειτουργία από τον πίνακα ελέγχου.
4. Ανοίγει ένα αναδυόμενο παράθυρο όπου μπορείτε να ρυθμίσετε τις τιμές με τα κουμπιά **συν (+)** και **πλην (-)**.



#### ΣΗΜΕΙΩΣΗ

Εναλλακτικά, μπορείτε να αλλάξετε τις ρυθμίσεις με το πεντάλ ελέγχου. Για να αυξήσετε την τιμή της παραμέτρου, πιάστε το πεντάλ προς τα δεξιά. Για να μειώσετε την τιμή της παραμέτρου, πιάστε το πεντάλ προς τα αριστερά. Όταν πατήσετε το πεντάλ μέχρι τη μέση (δεξιά ή αριστερά), η παράμετρος αλλάζει αργά. Όταν πατήσετε το πεντάλ μέχρι το τέρμα (δεξιά ή αριστερά), η παράμετρος αλλάζει γρήγορα.



5. Πιάστε **OK** για να αποθηκεύσετε τη νέα ρύθμιση στη μνήμη.  
Το αναδυόμενο παράθυρο κλείνει.



Όταν πιάσετε το κουμπί **Πρόγραμμα**, θα βλέπετε επίσης τα ακόλουθα σύμβολα στον πίνακα ελέγχου:



λειτουργία σέρβις





ρυθμίσεις χρήστη



ρολόι



ενημέρωση λογισμικού



πληροφορίες για αυτήν τη μονάδα

Τα κουμπιά **Λειτουργία σέρβις** και **Ενημέρωση λογισμικού** προορίζονται μόνο για καταστάσεις σέρβις.

## 24.2 Οργάνωση στοιχείων στον πίνακα ελέγχου

### Σχετικά με αυτήν την εργασία

Μπορείτε να οργανώσετε τα στοιχεία στο μενού ολίσθησης του κύριου παραθύρου σύμφωνα με τις προτιμήσεις σας.

### Βήματα



1. Πιέστε **Πρόγραμμα**.



2. Πιέστε **Οργάνωση**. Ανοίγει ένα αναδυόμενο παράθυρο.

3. Οργανώστε τα στοιχεία.

- Για να μετακινήσετε ένα στοιχείο, σύρετε το στοιχείο στη θέση που θέλετε στο μενού.
- Για να αφαιρέσετε ένα στοιχείο, σύρετε το στοιχείο στο πεδίο στο κάτω μέρος του παραθύρου.
- Για να προσθέσετε ένα στοιχείο, πατήστε + και προσθέστε ένα στοιχείο από την επιλογή.
- Το μενού σάρωσης περιλαμβάνει πολλές σελίδες. Για να μετακινήσετε ένα στοιχείο σε άλλη σελίδα, σύρετε το στοιχείο στην άκρη της σελίδας και κρατήστε το εκεί μέχρι να ανοίξει η νέα σελίδα.

4. Πιέστε **OK** για να επιβεβαιώσετε τη νέα σειρά.



Εάν δεν επιθυμείτε να αποθηκεύσετε τη νέα σειρά, πιέστε **Κλείσιμο**.

## 24.3 Αυτόματες θέσεις έδρας

Όταν έχετε συνδεθεί στην οδοντιατρική μονάδα με το δικό σας όνομα χρήστη, όλες οι αλλαγές που κάνετε στις αυτόματες θέσεις έδρας και, στη συνέχεια, αποθηκεύετε αποθηκεύονται στις προσωπικές σας ρυθμίσεις. Αυτό σημαίνει ότι κάθε φορά που θα συνδέεστε στην οδοντιατρική μονάδα θα χρησιμοποιείτε τις τελευταίες αποθηκευμένες αυτόματες θέσεις έδρας σας.

### ΣΗΜΕΙΩΣΗ

Το ύψος της έδρας δεν μπορεί να προγραμματιστεί κοντά στο ανώτατο όριο. Ο κωδικός βοήθειας H 8 εμφανίζεται εάν δεν επιτρέπεται η θέση έδρας. Όταν χρειάζεται, το ανώτατο όριο μπορεί να αλλάξει. Επικοινωνήστε με τον αντιπρόσωπο της Planmeca στην περιοχή σας.

### 24.3.1 Εκτεταμένη προβολή

Σχετικά με αυτήν την εργασία

### ΣΗΜΕΙΩΣΗ

Εάν θέλετε μόνο να μετονομάσετε την αυτόματη θέση ή να ρυθμίσετε τη θέση της στη λίστα, ξεκινήστε τον προγραμματισμό από το βήμα 4.

Βήματα

1. Μετακινήστε την έδρα στην επιθυμητή θέση χρησιμοποιώντας τα κουμπιά κίνησης έδρας στον πίνακα ελέγχου, ή χρησιμοποιώντας το πεντάλ ελέγχου.
2. Εάν θέλετε ο προβολέας ή η σύνθετη λειτουργία του να είναι ενεργοποιημένος/η (απενεργοποιημένος/η) σε αυτή τη θέση, ενεργοποιήστε (απενεργοποιήστε) τον/η.
3. Ρυθμίστε την ένταση του προβολέα και/ή τη σύνθετη λειτουργία του όπως περιγράφεται στην ενότητα "Ένταση" στη σελίδα 219.
4. Πιέστε **Πρόγραμμα**.

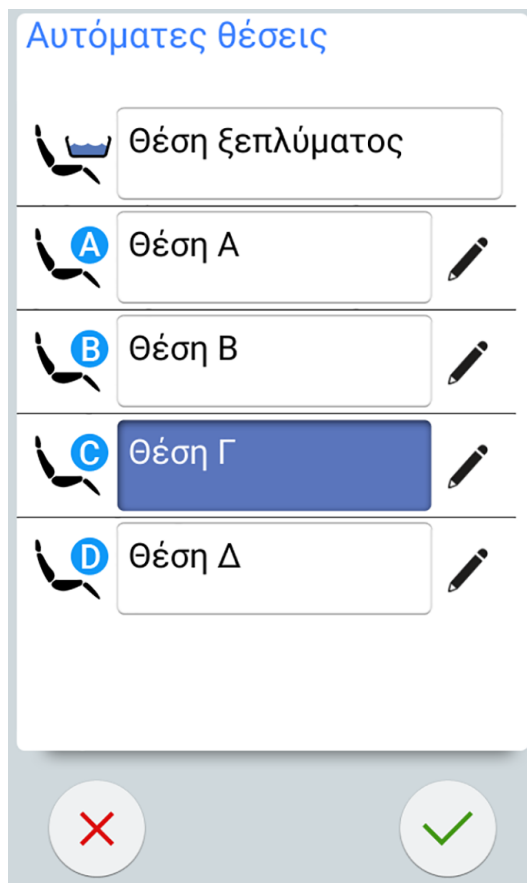


5. Πιέστε το κουμπί **Θέσεις έδρας**.



Ανοίγει μια λίστα με αυτόματες θέσεις.

6. Επιλέξτε τη θέση έδρας που επιθυμείτε πιέζοντάς τη στη λίστα.



Το πεδίο της θέσης που έχετε επιλέξει από τη λίστα (θέση Γ στην εικόνα) γίνεται μπλε.

7. Προαιρετικά, επεξεργαστείτε το όνομα της αυτόματης θέσης Α–Δ πιέζοντας **Επεξεργασία** δίπλα στο όνομα.



Αυτό ανοίγει ένα νέο παράθυρο με ένα αλφαριθμητικό πληκτρολόγιο όπου μπορείτε να επεξεργαστείτε το όνομα.

Χρησιμοποιήστε τα βέλη στην επάνω σειρά για να μετακινηθείτε πάνω και κάτω, αριστερά και δεξιά στο κείμενο.

Τα σύμβολα κάτω από τα βέλη στην επάνω σειρά μπορούν να χρησιμοποιηθούν ως έχουν ή ως συντόμευση σε γράμματα που περιέχουν αυτό το σύμβολο. Για παράδειγμα, όταν πιέζετε ^ για περίπου ένα δευτερόλεπτο, εμφανίζονται γράμματα με το σύμβολο ^. Θα επιστρέψετε αυτόματα στην κανονική προβολή όταν εισαγάγετε ένα από τα γράμματα. Για να επιστρέψετε στην κανονική προβολή χωρίς να εισάγετε ένα γράμμα, πιέστε ξανά το σύμβολο.

Για να εμφανίσετε ειδικούς χαρακτήρες, πιέστε **Alt**. Πιέστε ξανά **Alt** για να επιστρέψετε στην κανονική προβολή.

Για να αποθηκεύσετε το νέο όνομα, πιέστε **OK**. Για έξοδο από το παράθυρο χωρίς αλλαγή του ονόματος, πιέστε **Κλείσιμο**.



8. Πιέστε **OK** για να επιβεβαιώσετε ότι θέλετε να αποθηκεύσετε την τρέχουσα θέση ως αυτόματη θέση.

Εάν δεν θέλετε να αποθηκεύσετε το θέση ως αυτόματη θέση, πιέστε **Κλείσιμο**.

### 24.3.2 Κλασική προβολή

#### Βήματα

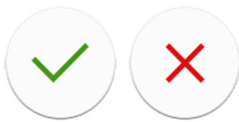
1. Μετακινήστε την έδρα στην επιθυμητή θέση χρησιμοποιώντας τα κουμπιά κίνησης έδρας στον πίνακα ελέγχου, ή χρησιμοποιώντας το πεντάλ ελέγχου.

Για οδηγίες, ανατρέξτε στην ενότητα "Χειροκίνητη λειτουργία" στη σελίδα 110.

2. Εάν θέλετε ο προβολέας ή η σύνθετη λειτουργία του να είναι ενεργοποιημένος/η (απενεργοποιημένος/η) σε αυτή τη θέση, ενεργοποιήστε (απενεργοποιήστε) τον/η.
3. Ρυθμίστε την ένταση του προβολέα και/ή τη σύνθετη λειτουργία του όπως περιγράφεται στην ενότητα "Ένταση" στη σελίδα 219.
4. Πιέστε **Πρόγραμμα**.



5. Πιέστε την επιθυμητή θέση έδρας όπου θα αποθηκεύσετε τη θέση της έδρας (θέση εισόδου/εξόδου , **A**, **B**, **Γ** ή **Δ**).



6. Πιέστε **OK** για να επιβεβαιώσετε ότι θέλετε να αποθηκεύσετε την τρέχουσα θέση ως αυτόματη θέση.

Εάν δεν θέλετε να αποθηκεύσετε το θέση ως αυτόματη θέση, πιέστε **Κλείσιμο**.

## 24.4 Ρυθμίσεις εργαλείων

Όταν έχετε συνδεθεί στην οδοντιατρική μονάδα με το δικό σας όνομα χρήστη, όλες οι αλλαγές που κάνετε στις ρυθμίσεις εργαλείων και στη συνέχεια αποθηκεύετε αποθηκεύονται στις προσωπικές σας ρυθμίσεις. Αυτό σημαίνει ότι κάθε φορά που θα συνδέεστε στην οδοντιατρική μονάδα θα χρησιμοποιείτε τις τελευταίες αποθηκευμένες ρυθμίσεις εργαλείων σας.

### 24.4.1 Όριο ταχύτητας/ισχύος εργαλείου

#### Σχετικά με αυτήν την εργασία

#### ΣΗΜΕΙΩΣΗ

Το όριο ταχύτητας/ισχύος εργαλείου δεν επηρεάζει τα αεροκίνητα εργαλεία για τα οποία έχει επιλεγεί η γρήγορη εκκίνηση.

### Βήματα

1. Ενεργοποιήστε το εργαλείο.
2. Πιέστε **Πρόγραμμα**.



3. Πιέστε **Όριο ταχύτητας/ισχύος εργαλείου**.



Όταν προγραμματίζετε τον στρόβιλο, πιέστε **Όριο ταχύτητας/ισχύος στρόβιλου**.

Ανοίγει ένα αναδυόμενο παράθυρο.

4. Μόνο για μικρομότορ χωρίς καρβουνάκια W&H και SycoTec SLM-E Typ 810: Πιέστε **%/rpm** για να επιλέξετε εάν θέλετε να ρυθμίσετε το όριο ταχύτητας/ισχύος εργαλείου σε ποσοστιαίες μονάδες ή σε στροφές ανά λεπτό. Η εμφάνιση του κουμπιού στην προβολή εργαλείων αλλάζει αναλόγως.



5. Ρυθμίστε το όριο ταχύτητας/ισχύος εργαλείου.

Το ελάχιστο όριο ταχύτητας/ισχύος είναι 5 ή 10% (ανάλογα με το εργαλείο) και το μέγιστο είναι 95%. Το βήμα ρύθμισης είναι 5.

Εάν η προεπιλεγμένη τιμή είναι, για παράδειγμα, 50%, η κίνηση του πεντάλ ελέγχου ελέγχει την ταχύτητα/ισχύ μεταξύ 5–50% αντί για το κανονικό εύρος 5–100%.

6. Πατήστε **OK**.



Το αναδυόμενο παράθυρο κλείνει.

## 24.4.2 Ψεκασμός εργαλείου

### Βήματα

1. Ενεργοποιήστε το εργαλείο.
2. Πιέστε **Πρόγραμμα**.



3. Πιέστε **Ψεκασμός εργαλείου**.



Ανοίγει ένα αναδυόμενο παράθυρο.

4. Ρυθμίστε τις τιμές ροής για νερό και αέρα.

**Ανιχνευτήρας:** Ρυθμίστε τις τιμές ροής για νερό 1 και νερό 2.

Η ελάχιστη τιμή όλων των παραμέτρων είναι 0 (χωρίς ροή) και η μέγιστη 100. Το βήμα ρύθμισης είναι 1 στο εύρος τιμών 0 - 35% και 5 στο εύρος τιμών 35 - 100%.

5. Πιέστε **OK**.



Το αναδυόμενο παράθυρο κλείνει και οι νέες τιμές εμφανίζονται στον πίνακα ελέγχου.

### 24.4.3 Ενεργοποίηση/απενεργοποίηση λειτουργίας αποστειρωμένου νερού

#### Σχετικά με αυτήν την εργασία

Εάν η οδοντιατρική μονάδα είναι εξοπλισμένη με το σύστημα αποστειρωμένου νερού Planmeca, ενεργοποιήστε/απενεργοποιήστε τη λειτουργία αποστειρωμένου νερού όπως περιγράφεται παρακάτω.

#### ΣΗΜΕΙΩΣΗ

Οι τιμές ροής για το αποστειρωμένο νερό δεν μπορούν να ρυθμιστούν από τον χρήστη.

#### Βήματα

1. Ενεργοποιήστε το εργαλείο.
2. Πιέστε **Πρόγραμμα**.



3. Πιέστε **Ψεκασμός εργαλείου**.



Ανοίγει ένα αναδυόμενο παράθυρο.

4. Κάντε εναλλαγή στο κουμπί **Αποστειρωμένο νερό** για να ενεργοποιήσετε/απενεργοποιήσετε τη λειτουργία αποστειρωμένου νερού.



Ένα γκρι κουμπί σημαίνει ότι η λειτουργία αποστειρωμένου νερού είναι απενεργοποιημένη και ένα μπλε κουμπί ότι είναι ενεργοποιημένη.

#### ΣΗΜΕΙΩΣΗ

Εάν απενεργοποιήσετε τη λειτουργία αποστειρωμένου νερού για ένα εργαλείο που χρησιμοποιεί αποστειρωμένο νερό, η τιμή ροής για το αποστειρωμένο νερό 1 και 2 αλλάζει αυτόματα σε 0%.

5. Πιέστε **OK**.



Το αναδυόμενο παράθυρο κλείνει.

## 24.4.4 Αυτόματος chip blow

Σχετικά με αυτήν την εργασία

### ΣΗΜΕΙΩΣΗ

Ο τύπος του χειροκίνητου καθαρισμού με αέρα δεν εξαρτάται από τον τύπο του αυτόματου καθαρισμού με αέρα, αλλά είναι στεγνός ως εργοστασιακή προεπιλογή. Ο χειροκίνητος chip blow μπορεί να ρυθμιστεί ώστε να εξαρτάται από τον προγραμματισμό, επικοινωνήστε με τον αντιπρόσωπο της Planmeca στην περιοχή σας.

### Βήματα

1. Ενεργοποιήστε το εργαλείο.
2. Πιέστε **Πρόγραμμα**.



3. Πιέστε **Chip blow**.



Ανοίγει ένα αναδυόμενο παράθυρο.

4. Ρυθμίστε τις τιμές ροής για νερό και αέρα.

Η ελάχιστη τιμή και των δύο παραμέτρων είναι 0 (χωρίς ροή) και η μέγιστη 100. Το βήμα ρύθμισης είναι 1 στο εύρος τιμών 0 - 35% και 5 στο εύρος τιμών 35 - 100%.

5. Πιέστε **OK**.



Το αναδυόμενο παράθυρο κλείνει και οι νέες τιμές εμφανίζονται στον πίνακα ελέγχου.

## 24.4.5 Φως εργαλείου

### Βήματα

1. Ενεργοποιήστε το εργαλείο.
2. Πιέστε **Πρόγραμμα**.



3. Πιέστε **Φως εργαλείου**.



Ανοίγει ένα αναδυόμενο παράθυρο.

4. Ρυθμίστε την ένταση φωτός.

Η ελάχιστη τιμή είναι 70% της μέγιστης έντασης και η μέγιστη 100%, και το βήμα ρύθμισης είναι 2.

Αφού επιτευχθεί η ελάχιστη τιμή, ο προβολέας απενεργοποιείται.

5. Πιέστε **OK**.



Το αναδυόμενο παράθυρο κλείνει και οι νέες τιμές εμφανίζονται στον πίνακα ελέγχου.

#### 24.4.6 Μικρομότορ Bien-Air MCX και KaVo KL703 LED

##### Σχετικά με αυτήν την εργασία

Η αλλαγή των τιμών ψεκασμού εργαλείου, chip blow και LED για τα μικρομότορ Bien-Air MCX και KaVo KL703 LED ακολουθεί το κανονικό μοτίβο προγραμματισμού. Για περισσότερες πληροφορίες, ανατρέξτε στις ενότητες "Ψεκασμός εργαλείου" στη σελίδα 203, "Αυτόματος chip blow" στη σελίδα 205 και "Φως εργαλείου" στη σελίδα 205.

##### Βήματα

1. Ενεργοποιήστε το μικρομότορ.
2. Πιέστε **Ροπή**.



Η λειτουργία ροπής κίνησης του μικρομότορ ρυθμίζεται αυτόματα σε **Έλεγχος ροπής** (Αυτόματη διακοπή). Αυτό σημαίνει ότι όταν επιτευχθεί το όριο ροπής, το μικρομότορ σταματά. Δεν υπάρχουν άλλες λειτουργίες ροπής κίνησης διαθέσιμες για τα μικρομότορ Bien-Air MCX και KaVo KL703 LED.

3. Προαιρετικά: Ρυθμίστε τον ρυθμό ταχύτητας του μικρομότορ (στροφές ανά λεπτό).

- 3.a. Πιέστε **Πρόγραμμα**.



- 3.b. Πιέστε **Όριο στροφών ανά λεπτό**.



Ανοίγει ένα αναδυόμενο παράθυρο.

- 3.c. Ρυθμίστε τον ρυθμό ταχύτητας του μικρομότορ (στροφές ανά λεπτό).

##### Εναλλαγή του ρυθμού ταχύτητας στροφών ανά λεπτό σε διαφορετικά εύρη

Εύρος	Ανά:
100 - 200	10 (π.χ. 110, 120, κ.λπ.)
200 - 500	20 (π.χ. 220, 240, 260, κ.λπ.)
500 - 1 000	50 (π.χ. 550, 600, 650, κ.λπ.)
1 000 - 2 000	100 (π.χ. 1 100, 1 200, κ.λπ.)



### Εναλλαγή του ρυθμού ταχύτητας στροφών ανά λεπτό σε διαφορετικά εύρη

Εύρος	Ανά:
2 000 - 5 000	200 (π.χ. 2 200, 2 400, κ.λπ.)
5 000 - 10 000	500 (π.χ. 5 500, 6 000, 6 500, κ.λπ.)
10 000 - 20 000	1 000 (π.χ. 11 000, 12 000, κ.λπ.)
20 000 - 38 000	2 000 (π.χ. 22 000, 24 000, κ.λπ.)

3.d. Πιέστε **OK**.



Το αναδυόμενο παράθυρο κλείνει και η νέα τιμή εμφανίζεται στον πίνακα ελέγχου.

4. Προαιρετικά: Ρυθμίστε το όριο ροπή.

4.a. Πιέστε **Πρόγραμμα**.



4.b. Πιέστε **Ροπή**.



Ανοίγει ένα αναδυόμενο παράθυρο.

4.c. Ρυθμίστε τον ρυθμό ορίου ροπή.

Το εύρος ρύθμισης είναι 10% - 95%.

4.d. Πιέστε **OK**.



Το αναδυόμενο παράθυρο κλείνει και η νέα τιμή εμφανίζεται στον πίνακα ελέγχου.

## 24.4.7 Μικρομότορ Bien-Air MX2 Plus και KaVo KL703 LED με ενδοδοδική λειτουργία

### 24.4.7.1 Τροποποίηση προεπιλεγμένων τιμών

Σχετικά με αυτήν την εργασία

#### ΠΡΟΣΟΧΗ

Πριν τροποποιήσετε τις λειτουργίες ροπή και στροφών ανά λεπτό, ανατρέξτε στις οδηγίες κατασκευαστή σχετικά με τις συστάσεις ροπή και τιμής στροφών ανά λεπτό για τις λίμες.

Εάν θέλετε να τροποποιήσετε τις προεπιλογές που παρουσιάζονται στην ενότητα "Προεπιλογές" στη σελίδα 151, μπορείτε να το κάνετε ακολουθώντας τα παρακάτω βήματα.

## Βήματα



1. Ενεργοποιήστε το μικρομότορ.
2. Πιέστε **Ροπή**.
3. Επιλέξτε τη λειτουργία ροπής κίνησης του μικρομότορ.  
Κάντε εναλλαγή μεταξύ των λειτουργιών ροπής κίνησης πιέζοντας το κουμπί της τρέχουσας λειτουργίας ροπής κίνησης.

Οι λειτουργίες είναι:



### Έλεγχος ροπής (Αυτόματη διακοπή)

Η ροπή περιορίζεται με βάση το καθορισμένο όριο. Μόλις επιτευχθεί το όριο η περιστροφή διακόπτεται, ενώ η ροπή διατηρείται. Μόλις ελαττωθεί το φορτίο του κινητήρα, η περιστροφή συνεχίζεται.



### Αυτόματη αντιστροφή

Όταν επιτευχθεί το όριο ροπής, το μικρομότορ θα λειτουργεί αριστερόστροφα.



### Αυτόματη κίνηση προς τα εμπρός

Όταν επιτευχθεί το όριο ροπής, το μικρομότορ θα λειτουργεί αριστερόστροφα (αυτόματη αντιστροφή) για 2 δευτερόλεπτα κι έπειτα θα λειτουργεί και πάλι δεξιόστροφα.

Το μήκος της αριστερόστροφης περιστροφής ρυθμίζεται στο βήμα 13.

4. Προαιρετικά: Ρυθμίστε τον ρυθμό ταχύτητας μικρομότορ (στροφές ανά λεπτό).



- 4.a. Πιέστε **Πρόγραμμα**.



- 4.b. Πιέστε **Όριο στροφών ανά λεπτό**.

Ανοίγει ένα αναδυόμενο παράθυρο.

- 4.c. Ρυθμίστε τον ρυθμό ταχύτητας μικρομότορ (στροφές ανά λεπτό).

### Εναλλαγή του ρυθμού ταχύτητας στροφών ανά λεπτό σε διαφορετικά εύρη

Εύρος	Ανά:
100 - 200	10 (π.χ. 110, 120, κ.λπ.)
200 - 500	20 (π.χ. 220, 240, 260, κ.λπ.)
500 - 1 000	50 (π.χ. 550, 600, 650, κ.λπ.)
1 000 - 2 000	100 (π.χ. 1 100, 1 200, κ.λπ.)
2 000 - 5 000	200 (π.χ. 2 200, 2 400, κ.λπ.)

### Εναλλαγή του ρυθμού ταχύτητας στροφών ανά λεπτό σε διαφορετικά εύρη

Εύρος	Ανά:
5 000 - 10 000	500 (π.χ. 5 500, 6 000, 6 500, κ.λπ.)
10 000 - 20 000	1 000 (π.χ. 11 000, 12 000, κ.λπ.)
20 000 - 38 000	2 000 (π.χ. 22 000, 24 000, κ.λπ.)

4.d. Πιέστε **OK**.



Το αναδυόμενο παράθυρο κλείνει και η νέα τιμή εμφανίζεται στον πίνακα ελέγχου.

5. Προαιρετικά: Ρυθμίστε το όριο ροπή.

5.a. Πιέστε **Πρόγραμμα**.



5.b. Πιέστε **Ροπή**.



Ανοίγει ένα αναδυόμενο παράθυρο.

5.c. Ρυθμίστε τον ρυθμό ορίου ροπή.

Το εύρος ρύθμισης είναι 10% - 95%.

5.d. Πιέστε **OK**.



Το αναδυόμενο παράθυρο κλείνει και η νέα τιμή εμφανίζεται στον πίνακα ελέγχου.

6. Προαιρετικά: Ρυθμίστε τον χρόνο αριστερόστροφης περιστροφής του μικρομότορ στη λειτουργία Αυτόματη κίνηση προς τα εμπρός.

6.a. Πιέστε **Πρόγραμμα**.



6.b. Πιέστε **Αυτόματη κίνηση προς τα εμπρός**.



Ανοίγει ένα αναδυόμενο παράθυρο.

6.c. Ρυθμίστε τον χρόνο της αυτόματης κίνησης προς τα εμπρός.

Ο μέγιστος χρόνος είναι 6 δευτερόλεπτα και ο ελάχιστος 0 δευτερόλεπτα, ενώ ο χρόνος μπορεί να αλλάξει σε βήματα των 0,2 δευτερολέπτων.



6.d. Πιέστε **OK**.

Το αναδυόμενο παράθυρο κλείνει και η νέα τιμή εμφανίζεται στον πίνακα ελέγχου.



7. Προαιρετικά: Πιέστε **Ψεκασμός εργαλείου** για εναλλαγή μεταξύ των λειτουργιών νερού και αέρα, αέρα και χωρίς ψεκασμό. Η ποσότητα νερού και αέρα μπορεί επίσης να προγραμματιστεί.



8. Προαιρετικά: Πιέστε **Chip blow** για να ενεργοποιήσετε ή να απενεργοποιήσετε το αυτόματο chip blow. Η ποσότητα νερού και αέρα μπορεί επίσης να προγραμματιστεί.



9. Προαιρετικά: Πιέστε **Φως εργαλείου** για να ενεργοποιήσετε ή να απενεργοποιήσετε το φως εργαλείου.

## Αποτελέσματα

### ΣΗΜΕΙΩΣΗ

Η αλλαγή των τιμών του ψεκασμού εργαλείου, του chip blow και του φωτός εργαλείου ακολουθεί το κανονικό μοτίβο προγραμματισμού. Για περισσότερες πληροφορίες, ανατρέξτε στις ενότητες "Ψεκασμός εργαλείου" στη σελίδα 203, "Αυτόματος chip blow" στη σελίδα 205 και "Φως εργαλείου" στη σελίδα 205.

Όταν έχετε τροποποιήσει τις ρυθμίσεις μιας προεπιλογής, χωρίς ωστόσο να τις έχετε αποθηκεύσει, μια παύλα (-) αντικαθιστά τον προεπιλεγμένο αριθμό στον πίνακα ελέγχου.

Η διαδικασία αποθήκευσης των τροποποιημένων προεπιλεγμένων ρυθμίσεων επεξηγείται στην ενότητα "Αποθήκευση τροποποιημένων προεπιλεγμένων τιμών" στη σελίδα 210.

## 24.4.7.2 Αποθήκευση τροποποιημένων προεπιλεγμένων τιμών

### Σχετικά με αυτήν την εργασία

Εάν τροποποιήσετε τις ρυθμίσεις των εργαλείων Bien-Air MX2 Plus ή KaVo KL703 LED με ενδοδοντική λειτουργία, μπορείτε να τις αποθηκεύσετε σε οποιαδήποτε προεπιλογή ώστε την επόμενη φορά που θα επιλέξετε αυτή την προεπιλογή να χρησιμοποιηθούν οι τροποποιημένες ρυθμίσεις.

### Βήματα



1. Πιέστε **Πρόγραμμα**.



2. Πιέστε **Προεπιλογή** για να ανοίξετε μια λίστα με τις προεπιλογές.

3. Πιέστε την προεπιλογή στην οποία θέλετε να αποθηκεύσετε τις τροποποιημένες ρυθμίσεις.

Κλείνει το παράθυρο προεπιλογής. Οι ρυθμίσεις αποθηκεύονται στην οδοντιατρική έδρα όταν επιστρέψετε το εργαλείο στη βάση του.

## 24.4.8 Μικροκινητήρας Bien-Air MX-i

### 24.4.8.1 Τροποποίηση προεπιλεγμένων τιμών

#### Σχετικά με αυτήν την εργασία

Η αλλαγή των τιμών του φωτός εργαλείου για τον μικροκινητήρα Bien-Air MX-i ακολουθεί το κανονικό μοτίβο προγραμματισμού. Για περισσότερες πληροφορίες, ανατρέξτε στην ενότητα "Φως εργαλείου" στη σελίδα 205.

#### ΠΡΟΣΟΧΗ

Πριν τροποποιήσετε τις λειτουργίες ροπής και στροφών ανά λεπτό, ανατρέξτε στις οδηγίες κατασκευαστή σχετικά με τις συστάσεις ροπής και τιμής στροφών ανά λεπτό για τα εμφυτεύματα.

#### ΣΗΜΕΙΩΣΗ

Κατά τη χρήση του μικροκινητήρα Bien-Air MX-i, τα όρια ροπής και στροφών ανά λεπτό είναι πάντα ενεργοποιημένα και δεν μπορούν να απενεργοποιηθούν.

#### Βήματα

1. Ενεργοποιήστε τον μικροκινητήρα.
2. Προαιρετικά: Ρυθμίστε το όριο ροπής.
  - 2.a. Πιέστε **Πρόγραμμα**.



- 2.b. Πιέστε **Ροπή**.

#### ΣΗΜΕΙΩΣΗ

Η ροπή μπορεί να ρυθμιστεί μόνο για τις προεπιλογές i4–i5. Οι προεπιλογές i1–i3 έχουν σταθερή τιμή ροπής 50 Ncm.

Ανοίγει ένα αναδυόμενο παράθυρο.



- 2.c. Ρυθμίστε τον ρυθμό ορίου ροπής.  
Το εύρος ρύθμισης είναι 10–70 Ncm σε βήματα των 5.
- 2.d. Πιέστε **OK**.



Το αναδυόμενο παράθυρο κλείνει και η νέα τιμή εμφανίζεται στον πίνακα ελέγχου.

3. Προαιρετικά: Ρυθμίστε τον ρυθμό ταχύτητας του μικροκινητήρα (στροφές ανά λεπτό).



3.a. Πιέστε **Πρόγραμμα**.



3.b. Πιέστε **Όριο στροφών ανά λεπτό**.

Ανοίγει ένα αναδυόμενο παράθυρο.

3.c. Ρυθμίστε τον ρυθμό ταχύτητας του μικροκινητήρα (στροφές ανά λεπτό).

Το εύρος ρύθμισης είναι 100–2000 στροφές ανά λεπτό για τις προεπιλογές i1–i3 και 5–85 στροφές ανά λεπτό για τις προεπιλογές i4–i5.

#### Εναλλαγή του ρυθμού ταχύτητας στροφών ανά λεπτό σε διαφορετικά εύρη

Εύρος	Ανά:
5–20	1 (π.χ. 5, 6, 7, κ.λπ.)
22–42	2 (π.χ. 22, 24, 26, κ.λπ.)
45–85	5 (π.χ. 45, 50, 55, κ.λπ.)
100–300	10 (π.χ. 110, 120, 130, κ.λπ.)
320–600	20 (π.χ. 320, 340, 360, κ.λπ.)
650 - 1 000	50 (π.χ. 650, 700, 750, κ.λπ.)
1.100–2.000	100 (π.χ. 1.100, 1.200, 1.300, κ.λπ.)

3.d. Πιέστε **OK**.



Το αναδυόμενο παράθυρο κλείνει και η νέα τιμή εμφανίζεται στον πίνακα ελέγχου.

#### 24.4.8.2 Αποθήκευση τροποποιημένων προεπιλεγμένων τιμών





##### Σχετικά με αυτήν την εργασία

Όταν έχετε τροποποιήσει τις ρυθμίσεις μιας προεπιλογής μικροκινητήρα Bien-Air MX-i, μπορείτε να τις αποθηκεύσετε σε αυτήν τη συγκεκριμένη προεπιλογή ώστε οι τροποποιημένες ρυθμίσεις να χρησιμοποιηθούν την επόμενη φορά που θα επιλέξετε αυτή την προεπιλογή.

## ΣΗΜΕΙΩΣΗ

Εάν έχετε συνδεθεί στην οδοντιατρική μονάδα με μια κάρτα PlanID, πρέπει να έχει εγκατασταθεί έκδοση λογισμικού Planmeca Romexis 6.2 ή νεότερη για να μπορέσετε να αποθηκεύσετε τις τροποποιημένες ρυθμίσεις Bien-Air MX-i στις προσωπικές σας ρυθμίσεις. Εάν το Planmeca Romexis 6.2 δεν είναι εγκατεστημένο, οι προεπιλεγμένες ρυθμίσεις φορτώνονται όταν συνδέεστε στην οδοντιατρική μονάδα.

### Βήματα

1. Πιέστε **Πρόγραμμα**.  

2. Πιέστε **Προεπιλογή**.  

3. Πιέστε **OK** για να επιβεβαιώσετε ότι θέλετε να αποθηκεύσετε τις νέες ρυθμίσεις.  
 

Εάν δεν θέλετε να αποθηκεύσετε τις νέες ρυθμίσεις, πιέστε **Ακύρωση**. Κλείνει το παράθυρο προεπιλογής. Οι ρυθμίσεις αποθηκεύονται στην οδοντιατρική μονάδα όταν επιστρέψετε το εργαλείο στη βάση του.

## 24.4.9 Μικροκινητήρας Morita TORX

### 24.4.9.1 Τροποποίηση προεπιλεγμένων τιμών

#### Σχετικά με αυτήν την εργασία

Εάν θέλετε να τροποποιήσετε τις προεπιλογές που παρουσιάζονται στην ενότητα "Προεπιλογές" στη σελίδα 164, μπορείτε να το κάνετε ακολουθώντας τα παρακάτω βήματα.

### Βήματα

1. Ενεργοποιήστε τον μικροκινητήρα.
2. **Όλες οι προεπιλογές:** Ρυθμίστε το όριο στροφών ανά λεπτό.
  - 2.a. Πιέστε **Πρόγραμμα**.
  - 2.b. Πιέστε **Όριο στροφών ανά λεπτό**.



Ανοίγει ένα αναδυόμενο παράθυρο.

- 2.c. Ορίστε το όριο στροφών ανά λεπτό.

Στην προεπιλογή OTR, οι πιθανές τιμές ορίου στροφών ανά λεπτό είναι 100, 300 και 500.



2.d. Πιέστε **OK**.

Το αναδυόμενο παράθυρο κλείνει και η νέα τιμή εμφανίζεται στον πίνακα ελέγχου.



3. **Όλες οι προεπιλογές εκτός από την OTR:** Πιέστε **Όριο στροφών ανά λεπτό** για να ενεργοποιήσετε ή να απενεργοποιήσετε το όριο στροφών ανά λεπτό.

4. **Προεπιλογές a1–a3, OTR και t1–t3:** Ρυθμίστε το όριο ροπής.

4.a. Πιέστε **Πρόγραμμα**.



4.b. Πιέστε **Ροπή**.



Ανοίγει ένα αναδυόμενο παράθυρο.

4.c. Ρυθμίστε την τιμή ορίου ροπής.

Το εύρος ρύθμισης εξαρτάται από την προεπιλογή και είναι 0,5–5,0 Ncm για τις προεπιλογές a1–a3, 0,2–1,0 Ncm για την προεπιλογή OTR και 0,5–2,5 Ncm για τις προεπιλογές t1–t3.

4.d. Πιέστε **OK**.



Το αναδυόμενο παράθυρο κλείνει και η νέα τιμή εμφανίζεται στον πίνακα ελέγχου.

5. **Μόνο προεπιλογές a1–a3 και t1–t3:** Πιέστε **Ροπή** για να ενεργοποιήσετε ή να απενεργοποιήσετε το όριο ροπής.



6. **Όλες οι προεπιλογές εκτός από την OTR:** Πιέστε **Αντιστροφή** για να ενεργοποιήσετε ή να απενεργοποιήσετε την αντίστροφη περιστροφή.



7. **Μόνο προεπιλογές 1 - 3 και t1 - t3:** Πιέστε **Ψεκασμός εργαλείου** για να κάντε εναλλαγή μεταξύ νερού και αέρα, αέρα και χωρίς ψεκασμό. Η ποσότητα νερού και αέρα μπορεί επίσης να προγραμματιστεί.



8. **Μόνο προεπιλογές 1 - 3 και t1 - t3:** Πιέστε **Αυτόματος καθαρισμός με αέρα** για να ενεργοποιήσετε ή να απενεργοποιήσετε τον αυτόματο καθαρισμό με αέρα. Η ποσότητα νερού και αέρα μπορεί επίσης να προγραμματιστεί.







9. **Μόνο προεπιλογές 1 - 3 και t1 - t3:** Πιέστε **Φως εργαλείου** για να ενεργοποιήσετε ή να απενεργοποιήσετε το φως εργαλείου.



10. **Μόνο προεπιλογές a1–a3 και OTR:** Πιέστε **Ενέργεια ακρορριζίου** για να κάνετε εναλλαγή μεταξύ των ενεργειών ακρορριζίου αυτόματη διακοπή, αυτόματη κίνηση προς τα εμπρός και χωρίς κίνηση.

### ΣΗΜΕΙΩΣΗ

Το κουμπί φαίνεται διαφορετικό ανάλογα με το ποια ενέργεια ακρορριζίου χρησιμοποιείται τη δεδομένη στιγμή.



11. **Μόνο προεπιλογές a1–a3 και OTR:** Πιέστε **Ήχος** για απενεργοποίηση/ενεργοποίηση του ήχου του εντοπιστή ακρορριζίου.

Αυτό το κουμπί απενεργοποιεί μόνο τον ήχο του εντοπιστή ακρορριζίου. Δεν έχει καμία επίδραση στα ηχητικά σήματα της λειτουργίας ροπής. Συνιστούμε να διατηρείτε τον ήχο ανοιχτό ανά πάσα στιγμή.

### Αποτελέσματα

#### ΣΗΜΕΙΩΣΗ

Η αλλαγή των τιμών του ψεκασμού εργαλείου, του καθαρισμού με αέρα και του φωτός εργαλείου ακολουθεί το κανονικό μοτίβο προγραμματισμού. Για περισσότερες πληροφορίες, ανατρέξτε στις ενότητες "Ψεκασμός εργαλείου" στη σελίδα 203, "Αυτόματος chip blow" στη σελίδα 205 και "Φως εργαλείου" στη σελίδα 205.



Όταν έχετε τροποποιήσει τις ρυθμίσεις μιας προεπιλογής, χωρίς ωστόσο να τις έχετε αποθηκεύσει, εμφανίζεται ένας αστερίσκος στο κουμπί **Προεπιλογή**.

Η διαδικασία αποθήκευσης των τροποποιημένων προεπιλεγμένων ρυθμίσεων επεξηγείται στην ενότητα "Αποθήκευση τροποποιημένων προεπιλεγμένων τιμών" στη σελίδα 215.

### 24.4.9.2 Αποθήκευση τροποποιημένων προεπιλεγμένων τιμών

#### Σχετικά με αυτήν την εργασία

Όταν έχετε τροποποιήσει τις ρυθμίσεις μιας προεπιλογής μικροκινητήρα Morita TORX, μπορείτε να τις αποθηκεύσετε σε αυτήν τη συγκεκριμένη προεπιλογή ώστε οι τροποποιημένες ρυθμίσεις να χρησιμοποιηθούν την επόμενη φορά που θα επιλέξετε αυτή την προεπιλογή.

#### ΣΗΜΕΙΩΣΗ

Οποιοσδήποτε αλλαγές κάνετε στην προεπιλογή OTR αποθηκεύονται τοπικά στην οδοντιατρική έδρα μόνο μέχρι να αποσυνδεθείτε από την οδοντιατρική έδρα. Την επόμενη φορά που θα συνδεθείτε στην οδοντιατρική μονάδα, χρησιμοποιούνται οι προεπιλεγμένες ρυθμίσεις OTR.

#### Βήματα



1. Πατήστε **Πρόγραμμα**.



2. Πιέστε **Προεπιλογή**.



3. Πιέστε **OK** για να επιβεβαιώσετε ότι θέλετε να αποθηκεύσετε τις νέες ρυθμίσεις.

Εάν δεν θέλετε να αποθηκεύσετε τις νέες ρυθμίσεις, πιέστε **Ακύρωση**.

Κλείνει το παράθυρο προεπιλογής. Οι ρυθμίσεις αποθηκεύονται στην οδοντιατρική μονάδα όταν επιστρέψετε το εργαλείο στη βάση του.

#### 24.4.10 Λυχνία πολυμερισμού Planmeca Lumion Plus

Σχετικά με αυτήν την εργασία

##### ΣΗΜΕΙΩΣΗ

Η διάρκεια του κύκλου πολυμερισμού μπορεί να προγραμματιστεί μόνο για τη λυχνία πολυμερισμού Planmeca Lumion Plus.

Βήματα

1. Ενεργοποιήστε το εργαλείο.



2. Πιέστε **Πρόγραμμα**.



3. Πιέστε **Κύκλος πολυμερισμού**.

Ανοίγει ένα αναδυόμενο παράθυρο.

4. Ρυθμίστε τη διάρκεια του κύκλου πολυμερισμού.

Το εύρος τιμών είναι 5–100 δευτερόλεπτα. Το βήμα ρύθμισης είναι 5 δευτερόλεπτα, και η προεπιλεγμένη τιμή είναι 10 δευτερόλεπτα.

5. Πιέστε **OK**.



Το αναδυόμενο παράθυρο κλείνει και οι νέες τιμές εμφανίζονται στον πίνακα ελέγχου.

#### 24.5 Ρυθμίσεις χρονιστή

Σχετικά με αυτήν την εργασία

Μπορούν να προγραμματιστούν έως και έξι ρυθμίσεις χρονιστή στη μνήμη του χρονιστή.

**Βήματα**

1. Πιέστε **Πρόγραμμα**.



2. Πιέστε **Χρονοστής**.

Ανοίγει ένα αναδυόμενο παράθυρο.

3. Πιέστε τον χρονοστή που θέλετε να ρυθμίσετε.

Ανοίγει ένα νέο αναδυόμενο παράθυρο.

4. Ρυθμίστε τη διάρκεια του χρονοστή.

Η ελάχιστη τιμή είναι 5 δευτερόλεπτα και η μέγιστη 20 λεπτά. Το βήμα ρύθμισης είναι 5 δευτερόλεπτα.

5. Πιέστε **OK**.



Το αναδυόμενο παράθυρο κλείνει.

## 24.6 Ξέπλυμα λεκάνης και γέμισμα ποτηριού

### 24.6.1 Ρύθμιση τιμών ροής γεμίσματος ποτηριού και ξεπλύματος λεκάνης

Οι τιμές ροής έκπλυσης λεκάνης και γεμίσματος ποτηριού μπορούν να ρυθμιστούν με τα δύο μαύρα κουμπιά που βρίσκονται μέσα στην οδοντιατρική μονάδα.

Όταν έχετε ρυθμίσει τις τιμές ροής, ίσως χρειαστεί να ρυθμίσετε τη διάρκεια του ξεπλύματος λεκάνης και του γεμίσματος ποτηριού. Για οδηγίες, ανατρέξτε στις ενότητες "Διάρκεια ξεπλύματος λεκάνης" στη σελίδα 217 και "Διάρκεια γεμίσματος ποτηριού" στη σελίδα 218.

### 24.6.2 Διάρκεια ξεπλύματος λεκάνης

**Βήματα**

1. Πιέστε **Πρόγραμμα**.



2. Πιέστε **Έκπλυση μπωλ πτυελοδοχείου**.

Ανοίγει ένα αναδυόμενο παράθυρο.

3. Ρυθμίστε τη διάρκεια ξεπλύματος λεκάνης.

Η ελάχιστη τιμή είναι 5 δευτερόλεπτα και η μέγιστη 240 δευτερόλεπτα, και ρυθμίζεται σε βήματα των 5.



4. Πιέστε **OK**.

Το αναδυόμενο παράθυρο κλείνει.

### 24.6.3 Διάρκεια γεμίσματος ποτηριού

Σχετικά με αυτήν την εργασία

#### ΣΗΜΕΙΩΣΗ

Από προεπιλογή, το γέμισμα ποτηριού δεν ενεργοποιείται εκτός εάν το ποτήρι τοποθετηθεί στη θέση του κάτω από τον σωλήνα γεμίσματος ποτηριού. Για να αλλάξετε αυτήν τη ρύθμιση, επικοινωνήστε με τον αντιπρόσωπο της Planmeca στην περιοχή σας.

#### ΣΗΜΕΙΩΣΗ

Το νερό στην οδοντιατρική μονάδα προορίζεται μόνο για ξέπλυμα, δεν είναι πόσιμο.

Βήματα



1. Πιέστε **Πρόγραμμα**.



2. Πιέστε **γέμισμα ποτηριού**.

Ανοίγει ένα αναδυόμενο παράθυρο.

3. Ρυθμίστε τη διάρκεια γεμίσματος του ποτηριού.

Η ελάχιστη τιμή είναι 2 δευτερόλεπτα και η μέγιστη είναι 15 δευτερόλεπτα. Η διάρκεια ρυθμίζεται σε βήματα των 0,5 δευτερολέπτων.

4. Πιέστε **OK**.



Το αναδυόμενο παράθυρο κλείνει.


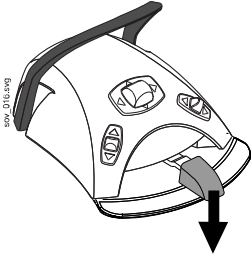

Τι να κάνω μετά

Η διάρκεια γεμίσματος του ποτηριού μπορεί επίσης να προγραμματιστεί ως εξής:

1. Τοποθετήστε ένα άδειο ποτήρι στη βάση ποτηριού.

2. Πιέστε **Πρόγραμμα**.



3. Πιέστε **Γέμισμα ποτηριού**.
- 
4. Πατήστε το πεντάλ ελέγχου. Ο χρόνος γεμίσματος του ποτηριού θα οριστεί πρώτα στα 2 δευτερόλεπτα και θα αρχίσει να αυξάνεται αφού πατήσετε το πεντάλ ελέγχου για 2 δευτερόλεπτα. Μπορείτε να αφήσετε και μετά να πατήσετε ξανά το πεντάλ. Ο χρόνος θα συνεχίσει να αυξάνεται. Συνεχίστε μέχρι να γεμίσει το ποτήρι στο επιθυμητό επίπεδο.
- 
5. Πιέστε **Πρόγραμμα**.
- 

## 24.7 Προβολείς Planmeca Solanna και Planmeca Solanna Vision

### 24.7.1 Ένταση



Σχετικά με αυτήν την εργασία

#### ΣΗΜΕΙΩΣΗ

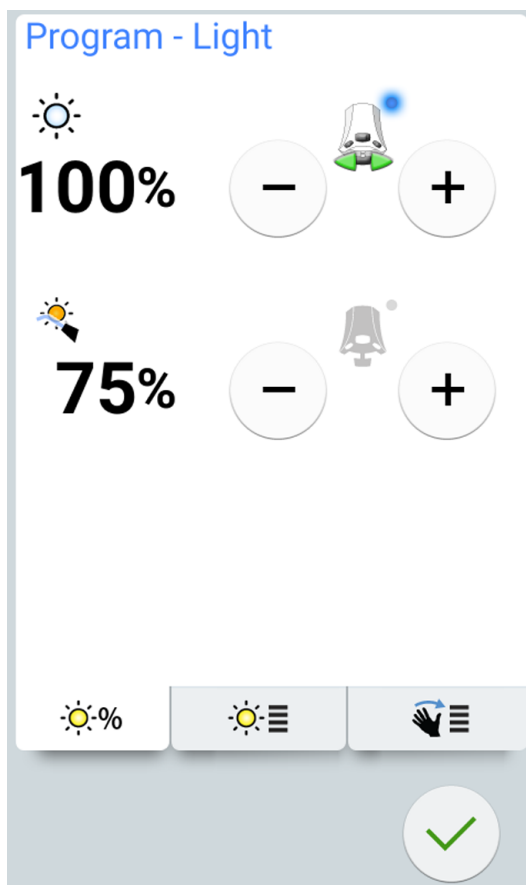
Η ένταση του φωτός μπορεί επίσης να ρυθμιστεί από τον προβολέα, ανατρέξτε στις ενότητες "Ρύθμιση της έντασης του προβολέα" στη σελίδα 127 και "Ρύθμιση της έντασης του προβολέα στη σύνθετη λειτουργία" στη σελίδα 128.

Όταν έχετε συνδεθεί στην οδοντιατρική μονάδα με το δικό σας όνομα χρήστη, όλες οι αλλαγές που κάνετε στις ρυθμίσεις λειτουργίας φωτός, και στη συνέχεια αποθηκεύετε, αποθηκεύονται στο προφίλ χρήστη σας. Αυτό σημαίνει ότι κάθε φορά που θα συνδέεστε στην οδοντιατρική μονάδα θα χρησιμοποιείτε τις τελευταίες αποθηκευμένες ρυθμίσεις λειτουργίας φωτός σας.

#### Βήματα

1. Πιέστε **Πρόγραμμα**.
- 
2. Πιέστε **Προβολέας ή Σύνθετη λειτουργία**. Και τα δύο κουμπιά ανοίγουν το ίδιο αναδυόμενο παράθυρο.
- 

3. Ανοίξτε την καρτέλα Ένταση.



4. Ρυθμίστε την ένταση του προβολέα ή τη σύνθετη λειτουργία.



Το εικονίδιο ενεργού πεντάλ ελέγχου δείχνει ποια τιμή μπορεί να ρυθμιστεί πατώντας το πεντάλ ελέγχου προς τα αριστερά ή προς τα δεξιά. Για να ενεργοποιήσετε την ανενεργή τιμή, πιέστε το πεντάλ ελέγχου ή πιέστε το κουμπί **συν** (+) ή **πλην** (-) της ανενεργής τιμής.

Η ελάχιστη τιμή είναι 30% της μέγιστης έντασης και η μέγιστη 100%, και το βήμα ρύθμισης είναι 5.

5. Πιέστε **OK**.



Το αναδυόμενο παράθυρο κλείνει και οι νέες τιμές εμφανίζονται στον πίνακα ελέγχου.

## 24.7.2 Θερμοκρασία χρώματος και φωτεινότητα

Σχετικά με αυτήν την εργασία

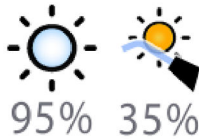
### ΣΗΜΕΙΩΣΗ

Η θερμοκρασία χρώματος μπορεί επίσης να ρυθμιστεί από τον προβολέα, ανατρέξτε στην ενότητα "Αλλαγή του τόνου φωτός του προβολέα" στη σελίδα 130.

## Βήματα

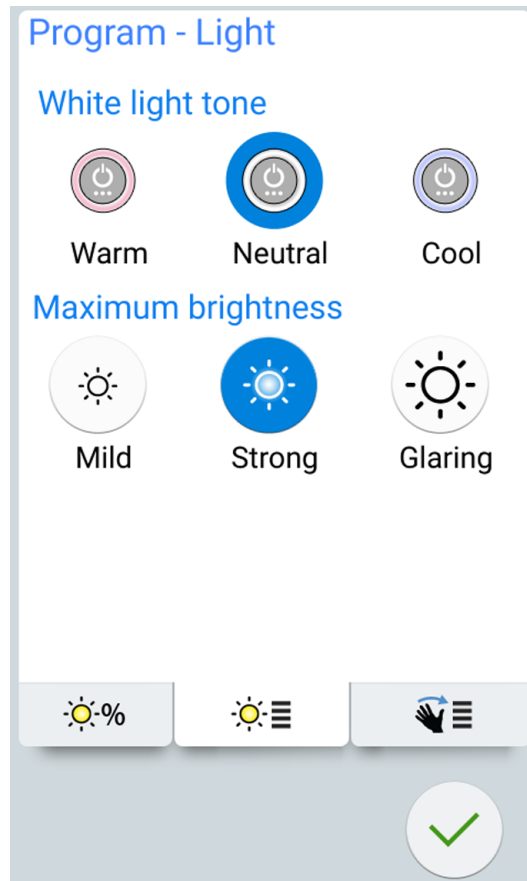


1. Πιέστε **Πρόγραμμα**.



2. Πιέστε **Προβολέας** ή **Σύνθετη λειτουργία**. Και τα δύο κουμπιά ανοίγουν το ίδιο αναδυόμενο παράθυρο.

3. Ανοίξτε την καρτέλα *Θερμοκρασία χρώματος*.



4. Επιλέξτε τον τόνο λευκού φωτός πιέζοντάς τον.

Ο επιλεγμένος τόνος επισημαίνεται με μπλε χρώμα.

5. Επιλέξτε τη μέγιστη φωτεινότητα πιέζοντάς τη.

Η επιλεγμένη φωτεινότητα επισημαίνεται με μπλε χρώμα.

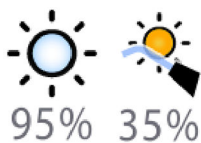
6. Πιέστε **OK**.



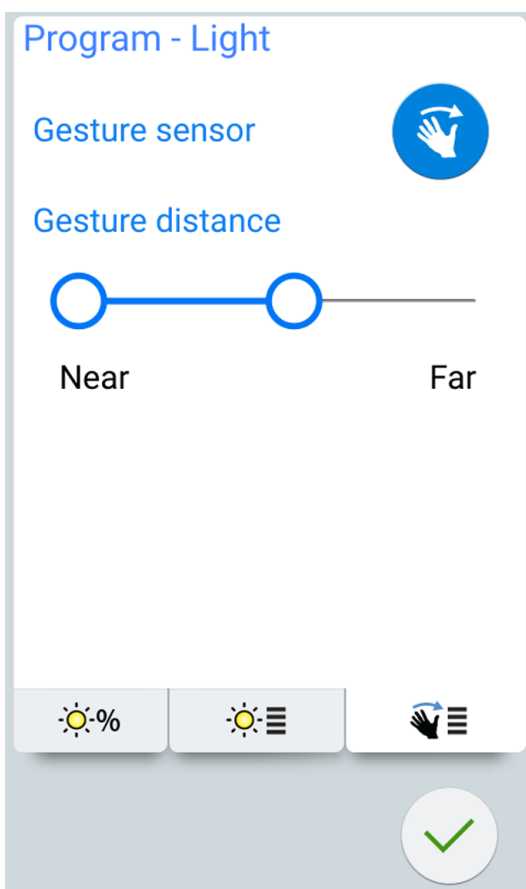
Το αναδυόμενο παράθυρο κλείνει.

## 24.7.3 Αισθητήρας κίνησης

## Βήματα



1. Πιέστε **Πρόγραμμα**.
2. Πιέστε **Προβολέας** ή **Σύνθετη λειτουργία**. Και τα δύο κουμπιά ανοίγουν το ίδιο αναδυόμενο παράθυρο.
3. Ανοίξτε την καρτέλα *Αισθητήρας*.



4. Κάντε εναλλαγή στο κουμπί του αισθητήρα κίνησης για να ενεργοποιήσετε/απενεργοποιήσετε τον αισθητήρα κίνησης.

Ένα γκρι κουμπί σημαίνει ότι η λειτουργία είναι απενεργοποιημένη και ένα μπλε κουμπί ότι είναι ενεργοποιημένη.

5. Ρυθμίστε την απόσταση στην οποία ο αισθητήρας κίνησης στον προβολέα διαβάζει τις κινήσεις των χεριών σας, σέρνοντας τις λαβές σε μια κατάλληλη θέση.
6. Πιέστε **OK**.





Το αναδυόμενο παράθυρο κλείνει.

## 24.8 Διάρκεια ανοίγματος πόρτας / κλήσης βοηθού

### Βήματα



1. Πιέστε **Πρόγραμμα**.



2. Πιέστε **Άνοιγμα πόρτας / κλήση βοηθού**.

Ανοίγει ένα αναδυόμενο παράθυρο.

3. Ρυθμίστε τον χρόνο ανοίγματος πόρτας / κλήσης βοηθού.

Η ελάχιστη τιμή είναι 0 δευτερόλεπτα, η μέγιστη 250 δευτερόλεπτα. Η τιμή ρυθμίζεται σε βήματα του 1 στο εύρος τιμών 0–30 και σε βήματα των 5 στο εύρος τιμών 30–250. Η προεπιλεγμένη τιμή είναι 5.



4. Πιέστε **OK**.

Το αναδυόμενο παράθυρο κλείνει.

## 24.9 Ρολόι

### Σχετικά με αυτήν την εργασία

#### ΣΗΜΕΙΩΣΗ

Εάν το λογισμικό Planmeca Romexis Clinic Management χρησιμοποιείται μαζί με αυτή την οδοντιατρική μονάδα, δεν χρειάζεται να προσαρμόσετε τις ρυθμίσεις του ρολογιού. Το ρολόι της οδοντιατρικής μονάδας συγχρονίζεται με το ρολόι του Planmeca Romexis κάθε φορά που εκκινείται η οδοντιατρική μονάδα.

### Βήματα



1. Πιέστε **Πρόγραμμα**.



2. Πιέστε **Ρολόι**.

Ανοίγει ένα αναδυόμενο παράθυρο.



3. Επιλέξτε την προβολή προγραμματισμού ρολογιού πιέζοντας **Ρολόι** στο κάτω μέρος του παραθύρου προγραμματισμού.



4. Πιέστε **12/24** για να αλλάξετε τη λειτουργία (μορφή ρολογιού 12 ωρών και 24 ωρών).



5. Ρυθμίστε την ώρα.
6. Πατήστε **OK**.

Το αναδυόμενο παράθυρο κλείνει και η νέα ώρα εμφανίζεται στον πίνακα ελέγχου.

## 24.10 Ημερομηνία

### Βήματα



1. Πιέστε **Πρόγραμμα**.



2. Πιέστε **Ρολόι**.

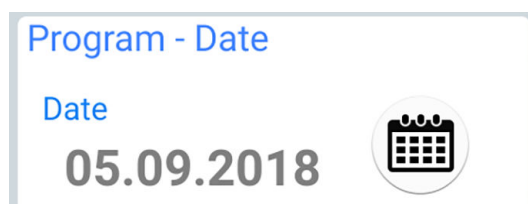
Ανοίγει ένα αναδυόμενο παράθυρο.



3. Επιλέξτε την προβολή προγραμματισμού ημερομηνίας πιέζοντας **Ημερομηνία** στο κάτω μέρος του παραθύρου προγραμματισμού.

Όταν η ημερομηνία δεν είναι ορατή στον πίνακα ελέγχου, τα στοιχεία στο παράθυρο προγραμματισμού είναι γκρι. Αυτό σημαίνει ότι είναι απενεργοποιημένα.

Για να εμφανίσετε την ημερομηνία στον πίνακα ελέγχου και για να ενεργοποιήσετε τον προγραμματισμό, πιέστε το κουμπί **Ημερομηνία** στο επάνω μέρος του παραθύρου προγραμματισμού.



Το κουμπί θα γίνει μπλε και όλα τα στοιχεία στο παράθυρο θα γίνουν μαύρα (αυτό σημαίνει ότι ο προγραμματισμός είναι ενεργοποιημένος).

4. Επιλέξτε τη μορφή ημερομηνίας.



Πιέστε το βέλος για να κάνετε κύλιση στις διάφορες επιλογές μορφής:

- ηη.μμ.εεεε (ημέρα, μήνας, έτος)
- μμ.ηη.εεεε (μήνας, ημέρα, έτος)
- εεεε.μμ.ηη (έτος, μήνας, ημέρα)

5. Ρυθμίστε την ημέρα, τον μήνα και το έτος.
6. Πιέστε **OK**.



Το αναδυόμενο παράθυρο κλείνει και η νέα ημερομηνία εμφανίζεται στον πίνακα ελέγχου.

## 24.11 Ρύθμιση λειτουργιών συντήρησης

### Σχετικά με αυτήν την εργασία

Μπορείτε να ρυθμίσετε τις ακόλουθες λειτουργίες συντήρησης στο παράθυρο *Πρόγραμμα – Συντήρηση*:

- συγκέντρωση απολυμαντικού αναρρόφησης
- διάρκεια σύντομης έκπλυσης
- διάρκεια παρατεταμένης έκπλυσης
- διάρκεια τελικής έκπλυσης WCS.

Εναλλακτικά, οι τιμές μπορούν να ρυθμιστούν στις λειτουργίες σέρβις, επικοινωνήστε με τον αντιπρόσωπο της Planmeca στην περιοχή σας.

### ΣΗΜΕΙΩΣΗ

Η ρύθμιση της συγκέντρωσης απολυμαντικού δεν είναι διαθέσιμη σε οδοντιατρικές μονάδες με κεντρικό σύστημα καθαρισμού σωλήνων αναρρόφησης.

### Βήματα



1. Πιέστε **Πρόγραμμα**.



2. Πιέστε **Συντήρηση**.

Το παράθυρο *Πρόγραμμα - Συντήρηση* ανοίγει.



3. Πιέστε **Επεξεργασία** δίπλα σε οποιοδήποτε στοιχείο για να ανοίξετε ένα νέο παράθυρο όπου μπορείτε να ρυθμίσετε τη συγκέντρωση απολυμαντικού και/ή τη διάρκεια των προγραμμάτων συντήρησης.

Ανοίγει ένα αναδυόμενο παράθυρο.

4. Ρυθμίστε την τιμή σέρνοντας τη λαβή του ρυθμιστικού.

Το σύρσιμο της λαβής του ρυθμιστικού προς τα δεξιά αυξάνει την τιμή και το σύρσιμο προς τα αριστερά την μειώνει.

	Προεπιλεγμένη τιμή	Εύρος τιμών
Συγκέντρωση απολυμαντικού	2 %	1–3%

	Προεπιλεγμένη τιμή	Εύρος τιμών
Διάρκεια σύντομης έκπλυσης	30 δευτερόλεπτα / εύκαμπτος σωλήνας	10–30 δευτερόλεπτα / εύκαμπτος σωλήνας
Διάρκεια παρατεταμένης έκπλυσης	Συνολικά 2 λεπτά	Συνολικά 2–9 λεπτά
Διάρκεια τελικής έκπλυσης WCS	Συνολικά 4 λεπτά	Συνολικά 4–15 λεπτά

5. Πιέστε **OK**.



Το αναδυόμενο παράθυρο κλείνει.

## 24.12 Επιβεβαίωση γεμίσματος δοχείου απολυμαντικού αναρρόφησης

Σχετικά με αυτήν την εργασία

### ΣΗΜΕΙΩΣΗ

Αυτές οι οδηγίες δεν ισχύουν για οδοντιατρικές μονάδες με κεντρικό σύστημα καθαρισμού σωλήνων αναρρόφησης.

Όταν γεμίσετε το δοχείο απολυμαντικού αναρρόφησης, πρέπει να επιβεβαιώσετε το γέμισμα.

### ΣΗΜΕΙΩΣΗ

Μπορείτε επίσης να επιβεβαιώσετε το γέμισμα πατώντας το κουμπί απολυμαντικού αναρρόφησης στο μήνυμα βοήθειας 47.1. Ανατρέξτε στην ενότητα "Γέμισμα του δοχείου απολυμαντικού αναρρόφησης" στη σελίδα 245.

### Βήματα



1. Πιέστε **Πρόγραμμα**.



2. Πιέστε **Συντήρηση**.

Το παράθυρο *Πρόγραμμα - Συντήρηση* ανοίγει.



3. Πιέστε το κουμπί **Απολυμαντικό αναρρόφησης** δίπλα στην επιλογή *Επιβεβαίωση γεμίσματος δοχείου*.



4. Πιέστε **OK**.

Το αναδυόμενο παράθυρο κλείνει και εμφανίζεται το μήνυμα βοήθειας Η 47.2 που ενημερώνει ότι το δοχείο απολυμαντικού αναρρόφησης έχει γεμίσει.

## 24.13 Ασύρματο πεντάλ ελέγχου

### 24.13.1 Σύζευξη ασύρματου πεντάλ ελέγχου

#### Σχετικά με αυτήν την εργασία

Εάν δεν είναι συνδεδεμένο ένα ασύρματο πεντάλ ελέγχου στην οδοντιατρική σας μονάδα ή εάν θέλετε να αλλάξετε το τρέχον πεντάλ ελέγχου με άλλο, πρέπει να κάντε σύζευξη της οδοντιατρικής μονάδας και του πεντάλ ελέγχου.

#### Βήματα



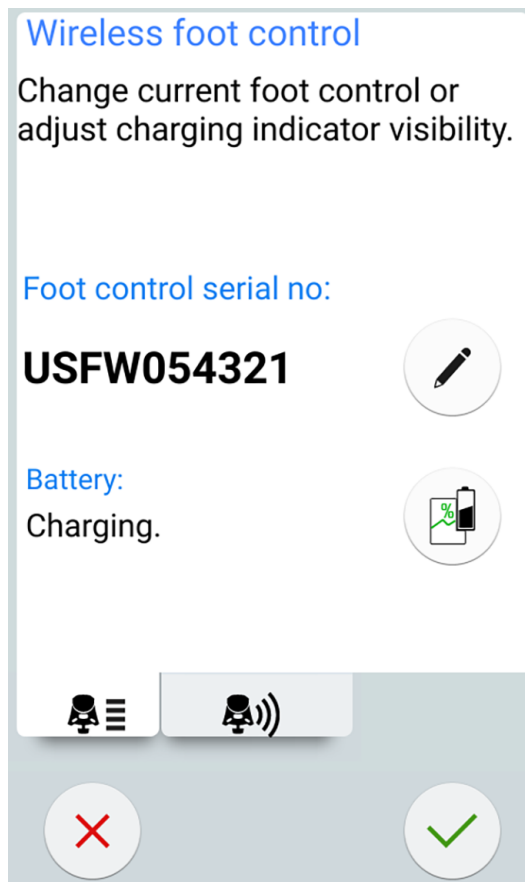
1. Πιέστε **Πρόγραμμα**.



2. Πιέστε **Πεντάλ ελέγχου**.

Ανοίγει το παράθυρο *Ασύρματο πεντάλ ελέγχου*.

3. Ανοίξτε την καρτέλα *Διαμόρφωση*.





4. Το πεδίο *Αριθμός σειράς του πεντάλ ελέγχου* εμφανίζει τον σειριακό αριθμό του τρέχοντος πεντάλ ελέγχου. Εάν θέλετε να αλλάξετε το πεντάλ ελέγχου, πιάστε **Επεξεργασία**.

### ΣΗΜΕΙΩΣΗ

Ο σειριακός αριθμός βρίσκεται στην κάτω πλευρά του πεντάλ ελέγχου.

Ανοίγει το παράθυρο *Σύνδεση του πεντάλ ελέγχου*.

5. Πατήστε και κρατήστε πατημένη τη λαβή του πεντάλ ελέγχου με την οποία θέλετε να κάνετε σύζευξη της οδοντιατρικής σας μονάδας για να την επιλέξετε.

Το επιλεγμένο πεντάλ ελέγχου εμφανίζεται με μια μαύρη γραμματοσειρά στη λίστα (σημειώνεται με βέλος στην παρακάτω εικόνα).

**Bind foot control**

Hold the foot control handle down to enable binding and select the desired foot control from the list.

Device	Channel
791	7
217	10
360	0
486	14
727	4

?
✓

Το πεντάλ ελέγχου που επισημαίνεται με μπλε χρώμα είναι το πεντάλ ελέγχου στο οποίο έχει γίνει σύζευξη.

### ΣΗΜΕΙΩΣΗ

Για πληροφορίες σχετικά με τις διαφορετικές σημάνσεις στο παράθυρο *Σύνδεση του πεντάλ ελέγχου*, πιάστε **Ερωτηματικό**.

6. Ενώ πατάτε τη λαβή, ξεκινήστε τη σύζευξη αγγίζοντας το όνομα του επιλεγμένου πεντάλ ελέγχου (μαύρη γραμματοσειρά) στη λίστα.

Εμφανίζεται ένα μήνυμα επιβεβαίωσης στον πίνακα ελέγχου της οδοντιατρικής μονάδας.



7. Πιέστε **OK** για να επιβεβαιώσετε την έναρξη της διαδικασίας σύζευξης.

8. Απελευθερώστε τη λαβή του πεντάλ ελέγχου.

Μόλις ολοκληρωθεί η σύζευξη, εμφανίζεται ένα μήνυμα στον πίνακα ελέγχου της οδοντιατρικής μονάδας και το πεντάλ ελέγχου στο οποίο έχει γίνει σύζευξη επισημαίνεται με μπλε χρώμα στη λίστα.

Εάν η σύζευξη δεν είναι επιτυχής, θα λάβετε μια ειδοποίηση, έπειτα από την οποία μπορείτε να προσπαθήσετε ξανά να πραγματοποιήσετε τη σύζευξη.



9. Πιέστε **OK** για να κλείσετε το παράθυρο.

### 24.13.2 Προβολή πληροφοριών φόρτισης μπαταρίας

#### Βήματα



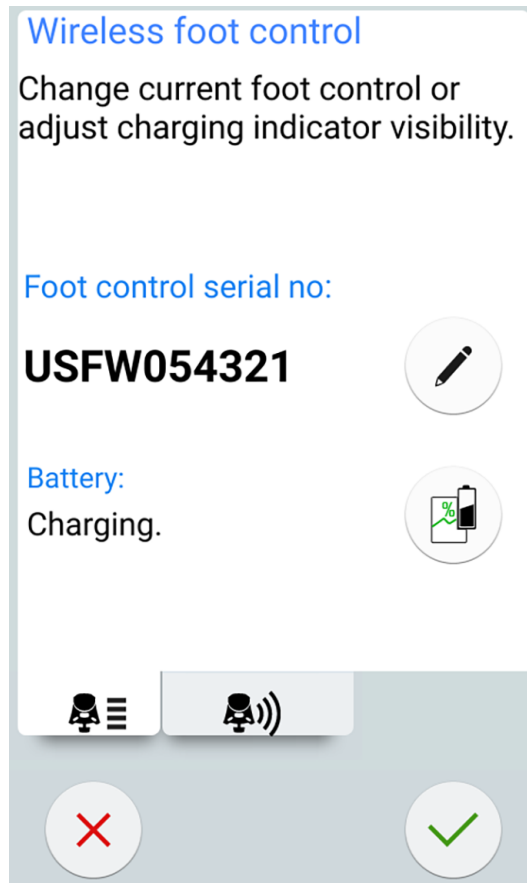
1. Πιέστε **Πρόγραμμα**.



2. Πιέστε **Πεντάλ ελέγχου**.

Ανοίγει το παράθυρο *Ασύρματο πεντάλ ελέγχου*.

3. Ανοίξτε την καρτέλα *Διαμόρφωση*.



Το πεδίο *Μπαταρία* δείχνει το τρέχον επίπεδο φόρτισης της μπαταρίας.

4. Πιέστε **Μπαταρία** για να ανοίξετε το αρχείο καταγραφής ιστορικού φόρτισης της μπαταρίας.



Εάν δεν εμφανίζεται κάποιο γράφημα, πατήστε τη λαβή του πεντάλ ελέγχου.

5. Πιέστε **OK** για να κλείσετε το παράθυρο.



### 24.13.3 Προσαρμογή ρυθμίσεων ραδιοεπικοινωνίας

#### Σχετικά με αυτήν την εργασία

Παρακάτω περιγράφεται ο τρόπος βελτιστοποίησης της επικοινωνίας μεταξύ της οδοντιατρικής μονάδας και του ασύρματου πεντάλ ελέγχου.

#### Βήματα

1. Πιέστε **Πρόγραμμα**.



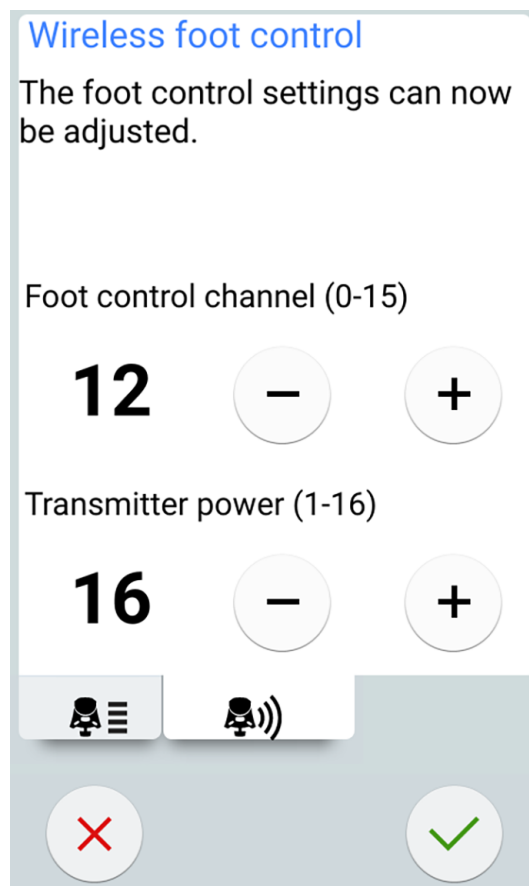




2. Πιέστε **Πεντάλ ελέγχου**.

Ανοίγει το παράθυρο *Ασύρματο πεντάλ ελέγχου*.

3. Ανοίξτε την καρτέλα *Ραδιοεπικοινωνία*.



### ΣΗΜΕΙΩΣΗ

Εάν τα πεδία τροφοδοσίας **Κανάλι πεντάλ ελέγχου** και **Πομπός** είναι ανενεργά, πρέπει να πιέσετε το **Πεντάλ ελέγχου** για ενεργοποίηση της προσαρμογής των ρυθμίσεων.

4. Επιλέξτε το κανάλι πεντάλ ελέγχου.

Μπορείτε να επιλέξετε ελεύθερα μεταξύ των καναλιών 1 και 16, αλλά, για να ελαχιστοποιήσετε τις παρεμβολές σήματος της ραδιοεπικοινωνίας, κανένα πεντάλ ελέγχου σε απόσταση 10 μέτρων το ένα από το άλλο δεν θα πρέπει να έχει το ίδιο κανάλι.

5. Ρυθμίστε την ισχύ του πομπού.

Επιλέξτε το χαμηλότερο επίπεδο ισχύος και αυξήστε το, εάν χρειάζεται. Το εύρος τιμών είναι από 1 (χαμηλότερη) έως 6 (υψηλότερη).

6. Πιέστε **OK** για να επιβεβαιώσετε τις επιλογές σας και να βγείτε από τη λειτουργία προγραμματισμού.



Για να βγείτε από τη λειτουργία προγραμματισμού χωρίς επιβεβαίωση, πιέστε **Κλείσιμο**.

## 25 Μικρορύθμιση ρολογιού

### Βήματα



1. Πιέστε **Πρόγραμμα**.



2. Πιέστε **Πληροφορίες για αυτήν τη μονάδα**.

3. Επιλέξτε **Σέρβις**.

Ανοίγει ένα νέο παράθυρο.

4. Επιλέξτε **Μικρορύθμιση ρολογιού**.

Ανοίγει ένα νέο παράθυρο.



5. Η οδοντιατρική μονάδα σας ζητά να ρυθμίσετε την τρέχουσα ώρα. Πιέστε **Μικρορύθμιση**.

6. Ρυθμίστε την τρέχουσα ώρα αλλάζοντας τις τιμές ωρών, λεπτών και δευτερολέπτων με τα κουμπιά συν (+) και πλην (-). Συνιστάται να ελέγχετε την τρέχουσα ώρα από έναν διακομιστή NTP.



7. Πιέστε **OK** για έξοδο από το παράθυρο μικρορύθμισης.

8. Περιμένετε για ένα ελάχιστο διάστημα 7 ημερών για να μικρορυθμιστεί το ρολόι. Ωστόσο, συνιστάται μια περίοδος μικρορύθμισης 2-3 εβδομάδων.



9. Πιέστε **Πρόγραμμα** για να ολοκληρώσετε την ακολουθία μικρορύθμισης μετά την ελάχιστη περίοδο μικρορύθμισης.



10. Πιέστε **Πληροφορίες για αυτήν τη μονάδα**.

11. Επιλέξτε **Σέρβις**.

Ανοίγει ένα νέο παράθυρο.

12. Επιλέξτε **Μικρορύθμιση ρολογιού**.

Ανοίγει ένα νέο παράθυρο.



13. Η οδοντιατρική μονάδα ενημερώνει ότι είναι έτοιμη για μικρορύθμιση. Πιέστε **Μικρορύθμιση**.



Εάν σε αυτό το σημείο θέλετε να επαναφέρετε τη μικρορύθμιση (το ρολόι συνεχίζει να δείχνει την ώρα που είχε πριν ξεκινήσετε τη διαδικασία μικρορύθμισης), πιέστε το κουμπί **Επαναφορά**. Θα σας ζητηθεί να επιβεβαιώσετε την επαναφορά σε ένα νέο παράθυρο.

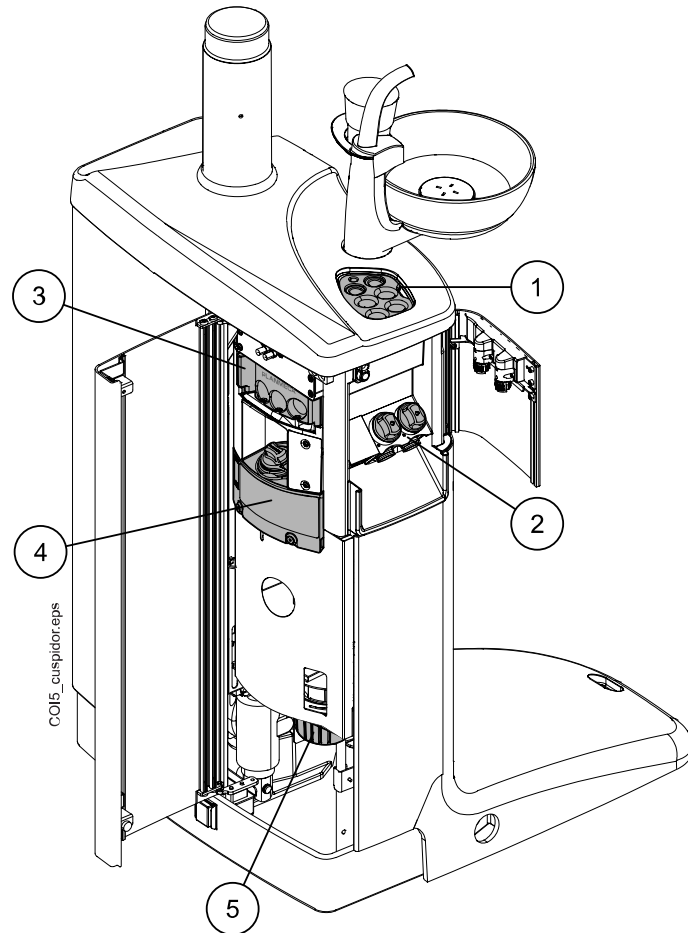
14. Ρυθμίστε την ώρα ώστε να ταιριάζει με τη σωστή ώρα αλλάζοντας τις τιμές ωρών, λεπτών και δευτερολέπτων με τα κουμπιά **συν (+)** και **πλην (-)**. Συνιστάται να ελέγχετε τη σωστή ώρα από έναν διακομιστή NTP όταν ρυθμίζετε την ώρα.
15. Πιέστε **OK** για να κλείσετε το παράθυρο.



Η μικρορύθμιση μπορεί επίσης να μηδενιστεί σε αυτό το σημείο, εάν, για παράδειγμα, παρατηρήσετε ότι έχει προκύψει σφάλμα κατά τη διαδικασία μικρορύθμισης.

## 26 Μέρη πτυελοδοχείου

Τα διάφορα μέρη του πτυελοδοχείου που απαιτούν συντήρηση και καθαρισμό παρουσιάζονται στην παρακάτω εικόνα.



1. Βάση έκπλυσης εργαλείων
2. Φίλτρα μιας χρήσης
3. Βάση καθαρισμού σωλήνα αναρρόφησης
4. Δοχείο απολυμαντικού αναρρόφησης  
Δεν είναι διαθέσιμο σε οδοντιατρικές μονάδες με κεντρικό σύστημα καθαρισμού σωλήνων αναρρόφησης
5. Συλλέκτης αμαλγάματος / ποτήρι απόθεσης (μονάδες χωρίς σύστημα αναρρόφησης ή με σύστημα αναρρόφησης Dürr CAS1 ή CS1)

## 27 Προγράμματα έκπλυσης και καθαρισμού





### 27.1 Πότε να χρησιμοποιείτε προγράμματα καθαρισμού

Συνιστούμε να εκτελείτε τα προγράμματα έκπλυσης και καθαρισμού ως εξής:

#### ΣΗΜΕΙΩΣΗ

Η διάρκεια της σύντομης και της παρατεταμένης έκπλυσης μπορεί να ρυθμιστεί, ανατρέξτε στην ενότητα "Ρύθμιση λειτουργιών συντήρησης" στη σελίδα 225.

#### Προτεινόμενα διαστήματα καθαρισμού

Εικονίδιο	Πρόγραμμα καθαρισμού	Πότε	Διάρκεια
	Σύντομη έκπλυση	Μετά από κάθε ασθενή	30 δευτερόλεπτα / εργαλείο (προεπιλογή)
	Παρατεταμένη έκπλυση	Το πρωί και στο τέλος της ημέρας εργασίας	2 λεπτά (προεπιλογή)
	Καθαρισμός με αναρρόφηση	Μετά από την ημέρα εργασίας	6 - 8 λεπτά
	Καθαρισμός γραμμής νερού	Μία φορά την εβδομάδα. Συνιστούμε ο καθαρισμός της γραμμής νερού να πραγματοποιείται μία φορά την εβδομάδα μετά από την εργάσιμη ημέρα (αλλά όχι το Σαββατοκύριακο).	2 λεπτά το βράδυ + ελάχ. 8 ώρες χρόνος δράσης + 5 λεπτά το πρωί

### 27.2 Πριν ξεκινήσετε

#### ΣΗΜΕΙΩΣΗ

Τροφοδοτείτε πάντα την οδοντιατρική μονάδα με κρύο νερό.

#### ΣΗΜΕΙΩΣΗ

Το νερό στην οδοντιατρική μονάδα προορίζεται μόνο για ξέπλυμα, δεν είναι πόσιμο.

#### ΣΗΜΕΙΩΣΗ

Η βρύση νερού πρέπει να είναι κλειστή όταν η οδοντιατρική μονάδα δεν χρησιμοποιείται.

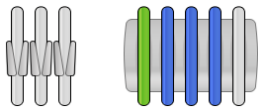
#### ΣΗΜΕΙΩΣΗ

Εάν πισισλιστεί απολυμαντικό στις επιφάνειες της οδοντιατρικής μονάδας, αφαιρέστε αμέσως τις πισισλιές με νερό και μαλακό σαπούνι για να αποφύγετε τους λεκέδες.

Στη λειτουργία συντήρησης μπορείτε να πραγματοποιήσετε έκπλυση εργαλείων, καθώς και καθαρισμό των σωλήνων αναρρόφησης και των γραμμών νερού της οδοντιατρικής μονάδας.

Η διάρκεια της διαδικασίας καθαρισμού εξαρτάται από τη διαμόρφωση της οδοντιατρικής μονάδας και τον αριθμό των εργαλείων και των σωλήνων αναρρόφησης που πρέπει να καθαριστούν.

Όταν εκτελείται η διαδικασία καθαρισμού των εργαλείων, η κατάσταση της διαδικασίας εμφανίζεται στον πίνακα ελέγχου.



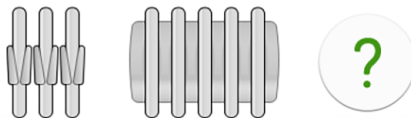
Οι θέσεις του εύκαμπτου σωλήνα εργαλείων στον πίνακα ελέγχου αντιστοιχούν στις θέσεις τους στην κονσόλα εργαλείων. Ένα επιλεγμένο στοιχείο εμφανίζεται με μπλε χρώμα και ένα στοιχείο που καθαρίζεται εμφανίζεται με πράσινο χρώμα που αναβοσβήνει. Όταν όλα τα στοιχεία έχουν καθαριστεί, εμφανίζονται με πράσινο χρώμα που παραμένει σταθερό. Εάν η διαδικασία καθαρισμού διακοπεί για κάποιο λόγο ή δεν είναι επιτυχής (για παράδειγμα, δεν υπάρχει ροή νερού), τότε το στοιχείο εμφανίζεται με κίτρινο χρώμα.



Για να μπείτε στη λειτουργία συντήρησης, πιέστε το κουμπί **Συντήρηση**.

Το παράθυρο *Συντήρηση* εμφανίζει τα διάφορα προγράμματα καθαρισμού.

## Maintenance



### Short flushing

Previous: 01.08.2018 14:21



### Long flushing

Previous: 01.08.2018 07:38



### Suction cleaning

Previous: 01.08.2018 06:58

Cl. solution amount: 11



### Waterline cleaning

Previous: 01.08.2018 06:44



Η χρονική σήμανση κάτω από το όνομα του προγράμματος καθαρισμού είναι ένας εύκολος τρόπος για να ελέγξετε ποια ήταν η τελευταία φορά που ξεκίνησε το πρόγραμμα καθαρισμού. Ωστόσο, δεν αναφέρει εάν το πρόγραμμα καθαρισμού ολοκληρώθηκε με επιτυχία.







Ο καθαρισμός με αναρρόφηση περιέχει επίσης πληροφορίες σχετικά με το πόσοι κύκλοι καθαρισμού με αναρρόφηση μπορούν να εκτελεστούν πριν από το γέμισμα του δοχείου απολυμαντικού αναρρόφησης. Πρέπει να επαναφέρετε τον μετρητή όταν γεμίσετε το δοχείο, ανατρέξτε στην ενότητα "Επιβεβαίωση γεμίματος δοχείου απολυμαντικού αναρρόφησης" στη σελίδα 226.

Κατά την εκτέλεση της έκπλυσης/του καθαρισμού, ακολουθήστε τις οδηγίες που εμφανίζονται στον πίνακα ελέγχου. Όταν το πρόγραμμα καθαρισμού εκτελείται χωρίς προβλήματα, τα μηνύματα εμφανίζονται μόνο για λίγο, όμως όλα τα μηνύματα μπορούν να προβληθούν στο αρχείο καταγραφής ιστορικού μηνυμάτων.

Για να δείτε το αρχείο καταγραφής ιστορικού μηνυμάτων, ανατρέξτε στην ενότητα "Προβολή ιστορικού μηνυμάτων βοήθειας και σφάλματος" στη σελίδα 289.

Ορισμένα κουμπιά του πίνακα ελέγχου είναι κοινά για όλα τα προγράμματα καθαρισμού, ανατρέξτε στον παρακάτω πίνακα.

### Κοινές λειτουργίες προγράμματος καθαρισμού

Κουμπί	Λειτουργία
	Εμφανίζει πρόσθετες πληροφορίες σχετικά με το πρόγραμμα καθαρισμού όταν πιέζετε το κουμπί κατά τη διάρκεια του κύκλου καθαρισμού.
	Κλείνει το αναδυόμενο παράθυρο.
	Ελαχιστοποιεί το αναδυόμενο παράθυρο.
	Ακυρώνει την επιλεγμένη ενέργεια.
	Υποδεικνύει ότι η οθόνη αφής είναι ξεκλειδωτή. Πιέστε για να την κλειδώσετε. Αυτό είναι χρήσιμο, για παράδειγμα, όταν καθαρίζετε την οθόνη αφής ή όταν χρησιμοποιείτε ένα επιτραπέζιο εργαλείο.
	Υποδεικνύει ότι η οθόνη αφής είναι κλειδωμένη. Πιέστε για 1 δευτερόλεπτο για να την κλειδώσετε. Όταν πιέζετε, εμφανίζεται μια γραμμή προόδου.

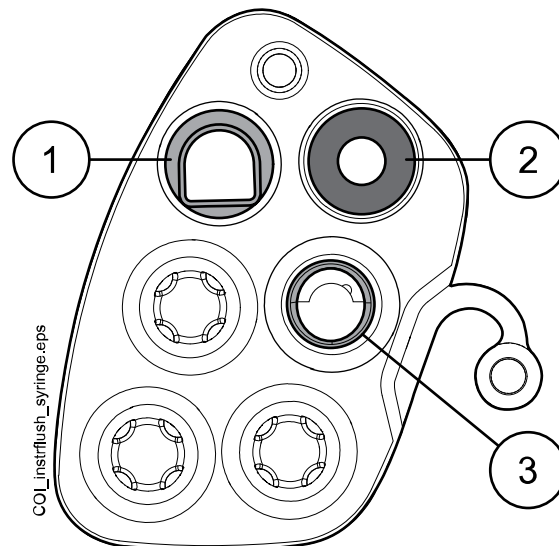
### ΣΗΜΕΙΩΣΗ



**Εναλλακτικά, η οδοντιατρική μονάδα μπορεί να προγραμματιστεί έτσι ώστε η οθόνη αφής να κλειδώνει/ξεκλειδώνει όταν πιέζετε το κουμπί Flexy. Επικοινωνήστε με τον αντιπρόσωπο της Planmeca στην περιοχή σας.**

### Τοποθέτηση της σύριγγας στη βάση έκπλυσης

Κάθε τύπος σύριγγας έχει τη δική του θέση στη βάση έκπλυσης. Η παρακάτω εικόνα δείχνει τα ανοίγματα της σύριγγας στη βάση, σημειώστε ωστόσο ότι η εικόνα αποτελεί μόνο ένα παράδειγμα και δεν αντιπροσωπεύει την πραγματική βάση.



### 1 Σύριγγα Luzzani Ergo

Αφαιρέστε το μεταλλικό κάλυμμα της σύριγγας και τοποθετήστε τη στη βάση έκπλυσης. Βεβαιωθείτε ότι έχετε εισάγει τη σύριγγα με τον σωστό τρόπο ώστε να χωράει στη βάση.

### 2 Σύριγγα DCI

Αφαιρέστε το κάλυμμα της σύριγγας και τοποθετήστε τη στη βάση έκπλυσης. Κλειδώστε τη σύριγγα στη θέση της με μια περιστροφική κίνηση όταν αυτή βρίσκεται στη βάση.

### 3 Σύριγγα Luzzani Minibright

Αφαιρέστε το μεταλλικό κάλυμμα της σύριγγας και τοποθετήστε τη στη βάση έκπλυσης. Κλειδώστε τη σύριγγα στη θέση της σπρώχνοντάς την προς τα κάτω μέχρι να ακούσετε ένα κλικ.

## 27.3 Σύντομη έκπλυση εργαλείου

Σχετικά με αυτήν την εργασία

### ΣΗΜΕΙΩΣΗ

Η διάρκεια της σύντομης έκπλυσης μπορεί να ρυθμιστεί, ανατρέξτε στην ενότητα "Ρύθμιση λειτουργιών συντήρησης" στη σελίδα 225.

### ΣΗΜΕΙΩΣΗ

Μπορείτε να διακόψετε την έκπλυση πιέζοντας Κλείσιμο. Μετά τη διακοπή, η οδοντιατρική μονάδα μπορεί να χρησιμοποιηθεί κανονικά.



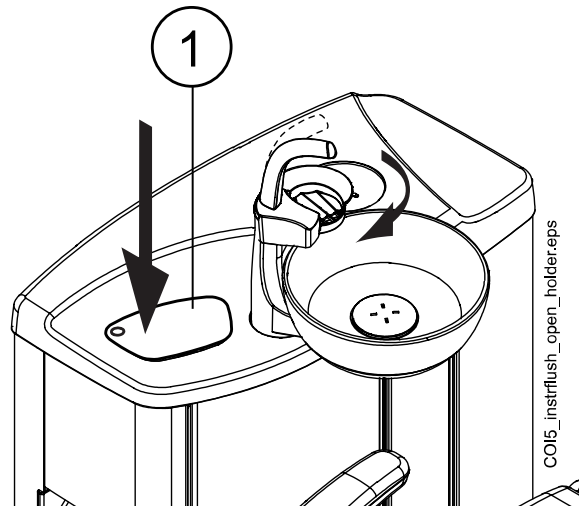
Βήματα



1. Πιέστε **Συντήρηση** για να μεταβείτε στη λειτουργία συντήρησης.
2. Αφαιρέστε το ποτήρι από τη βάση ποτηριού. Γυρίστε τη λεκάνη μακριά από τη βάση έκπλυσης, όπως φαίνεται στην εικόνα. Γυρίστε επίσης τον σωλήνα γεμίσματος ποτηριού επάνω από τη λεκάνη, όπως φαίνεται στην



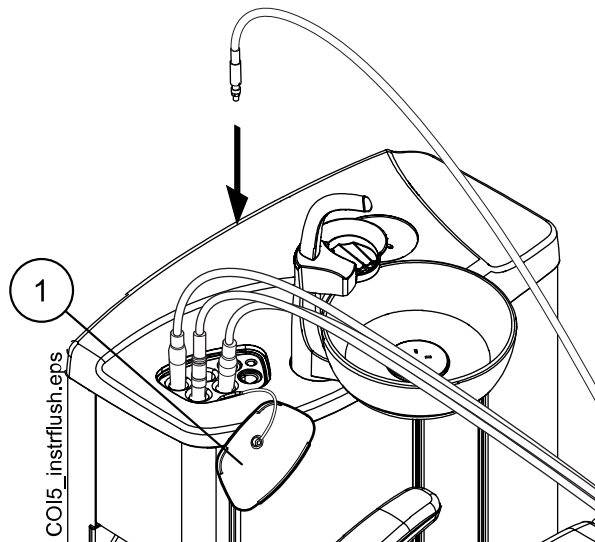
εικόνα. Πιέστε το εξωτερικό άκρο του καλύμματος βάσης έκπλυσης (1) και αφαιρέστε το κάλυμμα.



3. Αφαιρέστε τις χειρολαβές εργαλείων από τα εργαλεία και καθαρίστε τις σύμφωνα με τις οδηγίες του κατασκευαστή.
4. Τοποθετήστε όλα τα εργαλεία που καταναλώνουν νερό (συμπεριλαμβανομένων των συρίγγων) στα ανοίγματα της βάσης έκπλυσης εργαλείου.

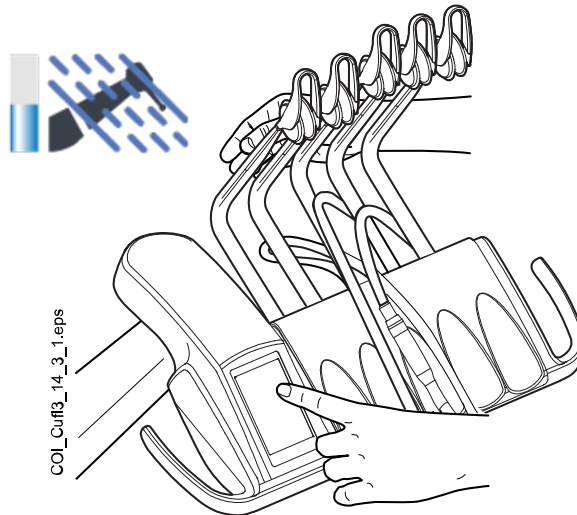
Προαιρετικά, σε οδοντιατρικές μονάδες με ισορροπημένους βραχίονες εργαλείων, μπορείτε να αφαιρέσετε τους εύκαμπτους σωλήνες των εργαλείων που πρόκειται να ξεπλυθούν από τους βραχίονες εργαλείων / τις βάσεις εργαλείων πριν τοποθετήσετε τα εργαλεία στη βάση έκπλυσης.

Σε οδοντιατρικές μονάδες με εργαλεία κρεμαστού σωλήνα, τα εργαλεία που πρόκειται να ξεπλυθούν πρέπει να αφαιρούνται από τις βάσεις εργαλείων προτού τα τοποθετήσετε στη βάση έκπλυσης.



1 Κάλυμμα βάσης έκπλυσης

5. Ξεκινήστε τη σύντομη έκπλυση.



**Ισορροπημένοι βραχίονες εργαλείων:** Ξεκινήστε την έκπλυση λυγίζοντας τους βραχίονες εργαλείων των εργαλείων (συμπεριλαμβανομένης της σύριγγας) που πρόκειται να ξεπλυθούν σε γωνία τουλάχιστον 90° και επιλέγοντας ταυτόχρονα **Σύντομη έκπλυση** στον πίνακα ελέγχου.

**Εργαλεία κρεμαστού σωλήνα:** Ξεκινήστε την έκπλυση επιλέγοντας **Σύντομη έκπλυση** στον πίνακα ελέγχου.

Το σύστημα θα αναγνωρίσει πρώτα τα εργαλεία και στη συνέχεια κάθε εύκαμπτος σωλήνας εργαλείου θα ξεπλυθεί με τη σειρά του με αέρα και νερό για 30 δευτερόλεπτα.

Κατά τη διάρκεια της έκπλυσης, η ενδεικτική λυχνία LED στην πλευρά της έδρας του πτυελοδοχείου αναβοσβήνει με πράσινο χρώμα και η ενδεικτική λυχνία LED στην εξωτερική πλευρά του πτυελοδοχείου αναβοσβήνει με λευκό χρώμα.

6. Απελευθερώστε τους βραχίονες εργαλείων (εάν η οδοντιατρική σας μονάδα είναι εξοπλισμένη με ισορροπημένους βραχίονες εργαλείων).
7. Μόλις ολοκληρωθεί ο κύκλος έκπλυσης, εμφανίζεται η ένδειξη H 36 και η ενδεικτική λυχνία LED στην πλευρά της έδρας του πτυελοδοχείου παραμένει σταθερά πράσινη. Αφαιρέστε τα εργαλεία από τη βάση έκπλυσης και επανατοποθετήστε τα στην ταμπλέτα εργαλείων. Επανατοποθετήστε το κάλυμμα βάσης έκπλυσης στη θέση του.

Εάν η ένδειξη H 36 εξακολουθεί να εμφανίζεται μετά την επανατοποθέτηση των εργαλείων, ενεργοποιήστε τη σύριγγα και στη συνέχεια επανατοποθετήστε τη στην ταμπλέτα εργαλείων.

Εάν δεν ανιχνεύτηκε ροή νερού για όλα τα εργαλεία που καταναλώνουν νερό, εμφανίζεται η ένδειξη H 36.1. Ψεκάστε με νερό τα εργαλεία για λίγο προκειμένου να εξασφαλίσετε επαρκή έκπλυση των εργαλείων.

## 27.4 Παρατεταμένη έκπλυση εργαλείου

Σχετικά με αυτήν την εργασία

### ΣΗΜΕΙΩΣΗ

Η διάρκεια της παρατεταμένης έκπλυσης μπορεί να ρυθμιστεί, ανατρέξτε στην ενότητα "Ρύθμιση λειτουργιών συντήρησης" στη σελίδα 225.

## ΣΗΜΕΙΩΣΗ

Σε μονάδες εξοπλισμένες με θερμαντήρα νερού, η παρατεταμένη έκπλυση γεμίζει τις γραμμές νερού και τον θερμαντήρα νερού με δροσερό νερό και απενεργοποιεί τον θερμαντήρα νερού. Ο θερμαντήρας νερού επανέρχεται αυτόματα την επόμενη φορά που θα χρησιμοποιηθεί ψεκασμός εργαλείου με νερό.

## ΣΗΜΕΙΩΣΗ

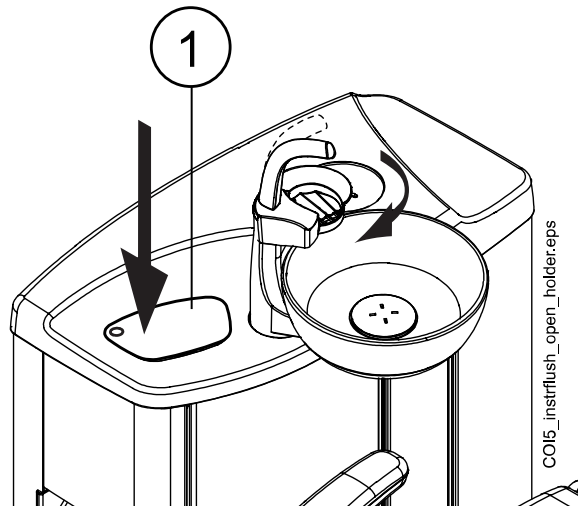
Μπορείτε να διακόψετε την έκπλυση πιέζοντας Κλείσιμο. Μετά τη διακοπή, η οδοντιατρική μονάδα μπορεί να χρησιμοποιηθεί κανονικά.



### Βήματα



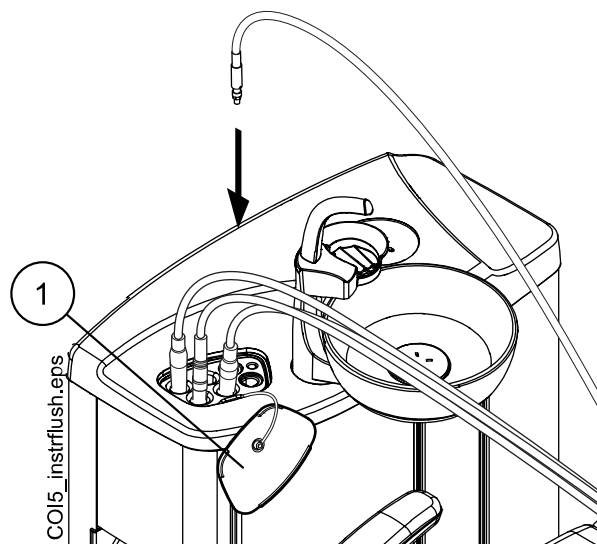
1. Πιέστε **Συντήρηση** για να μεταβείτε στη λειτουργία συντήρησης.
2. Αφαιρέστε το ποτήρι από τη βάση ποτηριού. Γυρίστε τη λεκάνη μακριά από τη βάση έκπλυσης, όπως φαίνεται στην εικόνα. Γυρίστε επίσης τον σωλήνα γεμίσματος ποτηριού επάνω από τη λεκάνη, όπως φαίνεται στην εικόνα. Πιέστε το εξωτερικό άκρο του καλύμματος βάσης έκπλυσης (1) και αφαιρέστε το κάλυμμα.



3. Αφαιρέστε τις χειρολαβές εργαλείων από τα εργαλεία και καθαρίστε τις σύμφωνα με τις οδηγίες του κατασκευαστή.
4. Τοποθετήστε όλα τα εργαλεία που καταναλώνουν νερό (συμπεριλαμβανομένων των συρίγγων) στα ανοίγματα της βάσης έκπλυσης εργαλείου.

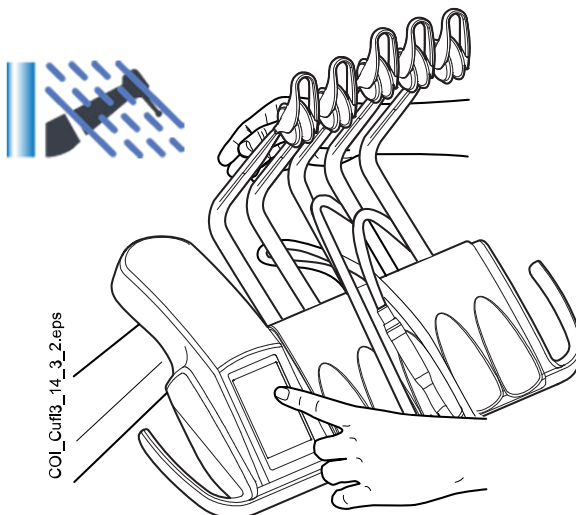
Προαιρετικά, σε οδοντιατρικές μονάδες με ισορροπημένους βραχίονες εργαλείων, μπορείτε να αφαιρέσετε τους εύκαμπτους σωλήνες των εργαλείων που πρόκειται να ξεπλυθούν από τους βραχίονες εργαλείων / τις βάσεις εργαλείων πριν τοποθετήσετε τα εργαλεία στη βάση έκπλυσης.

Σε οδοντιατρικές μονάδες με εργαλεία κρεμαστού σωλήνα, τα εργαλεία που πρόκειται να ξεπλυθούν πρέπει να αφαιρούνται από τις βάσεις εργαλείων προτού τα τοποθετήσετε στη βάση έκπλυσης.



1 Κάλυμμα βάσης έκπλυσης

5. Ξεκινήστε την παρατεταμένη έκπλυση.



**Ισορροπημένοι βραχίονες εργαλείων:** Ξεκινήστε την έκπλυση λυγίζοντας τους βραχίονες εργαλείων των εργαλείων (συμπεριλαμβανομένης της σύριγγας) που πρόκειται να ξεπλυθούν σε γωνία τουλάχιστον 90° και επιλέγοντας ταυτόχρονα το κουμπί **Παρατεταμένη έκπλυση** στον πίνακα ελέγχου.

**Εργαλεία κρεμαστού σωλήνα:** Ξεκινήστε την έκπλυση επιλέγοντας **Παρατεταμένη έκπλυση** στον πίνακα ελέγχου.

Το σύστημα θα αναγνωρίσει πρώτα τα εργαλεία και στη συνέχεια κάθε εύκαμπτος σωλήνας εργαλείου θα ξεπλυθεί με τη σειρά του με αέρα και νερό. Ο χρόνος έκπλυσης είναι ίδιος για όλα τα εργαλεία. Ο συνολικός χρόνος έκπλυσης εμφανίζεται στον πίνακα ελέγχου. Ταυτόχρονα, ξεπλένονται επίσης τόσο ο σωλήνας γεμίσματος ποτηριού όσο και η λεκάνη.

Κατά τη διάρκεια της έκπλυσης, η ενδεικτική λυχνία LED στην πλευρά της έδρας του πτυελοδοχείου αναβοσβήνει με πράσινο χρώμα και η ενδεικτική λυχνία LED στην εξωτερική πλευρά του πτυελοδοχείου αναβοσβήνει με λευκό χρώμα.

## ΣΗΜΕΙΩΣΗ

Ρυθμίστε τη ροή νερού του σωλήνα γεμίματος ποτηριού έτσι ώστε το νερό να μην πιτσιλάει μέσα στη λεκάνη.

6. Απελευθερώστε τους βραχίονες εργαλείων (εάν η οδοντιατρική σας μονάδα είναι εξοπλισμένη με ισορροπημένους βραχίονες εργαλείων).
7. Μόλις ολοκληρωθεί ο κύκλος έκπλυσης, εμφανίζεται η ένδειξη H 36 και η ενδεικτική λυχνία LED στην πλευρά της έδρας του πτυελοδοχείου παραμένει σταθερά πράσινη. Αφαιρέστε τα εργαλεία από τη βάση έκπλυσης και επανατοποθετήστε τα στην ταμπλέτα εργαλείων. Επανατοποθετήστε το κάλυμμα βάσης έκπλυσης στη θέση του.

Εάν η ένδειξη H 36 εξακολουθεί να εμφανίζεται μετά την επανατοποθέτηση των εργαλείων, ενεργοποιήστε τη σύριγγα και στη συνέχεια επανατοποθετήστε τη στην ταμπλέτα εργαλείων.

Εάν δεν ανιχνεύτηκε ροή νερού για όλα τα εργαλεία που καταναλώνουν νερό, εμφανίζεται η ένδειξη H 36.1. Ψεκάστε με νερό τα εργαλεία για λίγο προκειμένου να εξασφαλίσετε επαρκή έκπλυση των εργαλείων.

### Τι να κάνω μετά

## ΣΗΜΕΙΩΣΗ

Μετά την έκπλυση, η μονάδα θα πρέπει να απενεργοποιηθεί αμέσως. Αυτή η διαδικασία διασφαλίζει ότι το δροσερό νερό παραμένει στις σωληνώσεις της μονάδας, ελαχιστοποιώντας έτσι την ανάπτυξη βιομεμβράνης.

## ΣΗΜΕΙΩΣΗ

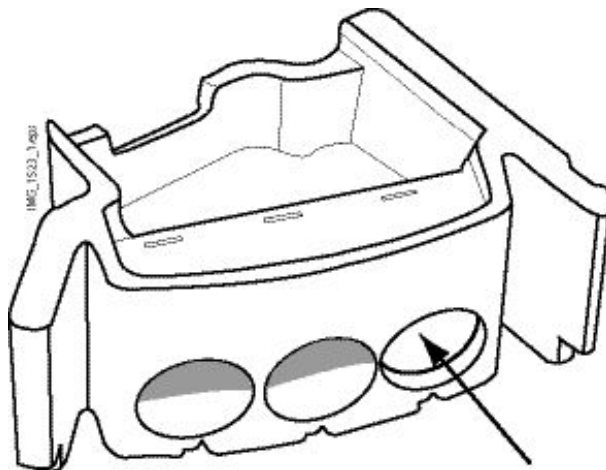
Η οδοντιατρική μονάδα μπορεί να προγραμματιστεί έτσι ώστε να εμφανίζει το μήνυμα βοήθειας H 99 εάν η μονάδα έχει απενεργοποιηθεί χωρίς να εκτελεστεί παρατεταμένη έκπλυση μετά τη χρήση νερού. Όταν η ένδειξη H 99 είναι ενεργοποιημένη, μπορεί να εμφανιστεί μόνο ως υπενθύμιση ή μπορεί να ρυθμιστεί ώστε να εξαφανίζεται μόνο αφού εκτελέσετε παρατεταμένη έκπλυση. Για να χρησιμοποιήσετε το μήνυμα βοήθειας H 99, επικοινωνήστε με τον αντιπρόσωπο της Planmeca στην περιοχή σας.

## 27.5 Καθαρισμός με αναρρόφηση

Σχετικά με αυτήν την εργασία

### ΣΗΜΕΙΩΣΗ

Βεβαιωθείτε ότι υπάρχει μια πρίζα στην(στις) άδεια(ες) βάση(εις) στη βάση καθαρισμού για να αποτρέψετε τη διαρροή νερού.



### Βήματα

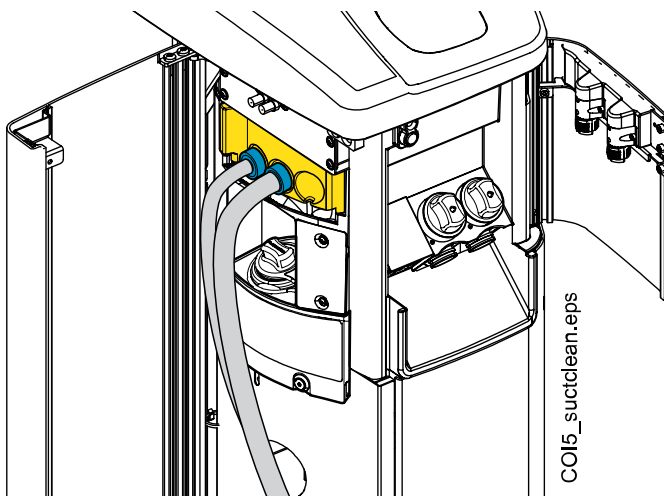


1. Πιέστε **Συντήρηση** για να μεταβείτε στη λειτουργία συντήρησης.

Ανοίγει ένα αναδύόμενο παράθυρο.

2. Αφαιρέστε τις χειρολαβές αναρρόφησης από τους σωλήνες αναρρόφησης και καθαρίστε τις σύμφωνα με τις οδηγίες του κατασκευαστή.
3. Ανοίξτε το πορτάκι του πτυελοδοχείου και εισάγετε τους σωλήνες αναρρόφησης στη βάση καθαρισμού σωλήνα αναρρόφησης.

Τοποθετήστε τον σωλήνα αναρρόφησης σιέλου στη βάση που βρίσκεται στην πιο αριστερή θέση.



4. Επιλέξτε **Καθαρισμός με αναρρόφηση**.



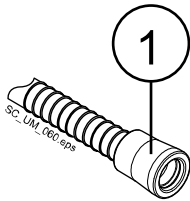
5. Ακολουθήστε τα μηνύματα στον πίνακα ελέγχου που σας ενημερώνουν για την πρόοδο του καθαρισμού.
- Οι σωλήνες αναρρόφησης καθαρίζονται με εγκεκριμένο από την Planmeca απολυμαντικό αναρρόφησης.
- Κατά τη διάρκεια του καθαρισμού, η ενδεικτική λυχνία LED στην πλευρά της έδρας του πτυελοδοχείου αναβοσβήνει με λευκό χρώμα και η ενδεικτική λυχνία LED στην εξωτερική πλευρά του πτυελοδοχείου αναβοσβήνει με πράσινο χρώμα.
6. Όταν ολοκληρωθεί το πρόγραμμα καθαρισμού, εμφανίζεται ένα μήνυμα βοήθειας στον πίνακα ελέγχου και η ενδεικτική λυχνία LED στην πλευρά του βοηθού του πτυελοδοχείου παραμένει σταθερά πράσινη. Επανατοποθετήστε τους σωλήνες αναρρόφησης στη βάση Flexy και κλείστε το πορτάκι του πτυελοδοχείου.

### Αποτελέσματα

Η οδοντιατρική μονάδα είναι πλέον έτοιμη για φυσιολογική λειτουργία.

### ΣΗΜΕΙΩΣΗ

Πριν επανατοποθετήσετε τις χειρολαβές στους σωλήνες αναρρόφησης, σκουπίστε τους δακτυλίους αναγνώρισης (1) με εγκεκριμένο από την Planmeca απολυμαντικό επιφανειών.



#### 27.5.1 Γέμισμα του δοχείου απολυμαντικού αναρρόφησης

### ΠΡΟΣΟΧΗ

Το δοχείο πρέπει να γεμίζεται μόνο με εγκεκριμένο από την Planmeca απολυμαντικό αναρρόφησης.

### ΠΡΟΣΟΧΗ

Να φοράτε γάντια προστασίας και γυαλιά όταν γεμίζετε το δοχείο.

### ΣΗΜΕΙΩΣΗ

Αυτές οι οδηγίες δεν ισχύουν για οδοντιατρικές μονάδες με κεντρικό σύστημα καθαρισμού σωλήνων αναρρόφησης.

Το εγκεκριμένο από την Planmeca απολυμαντικό αναρρόφησης χρησιμοποιείται για τον καθαρισμό των σωλήνων αναρρόφησης και του συστήματος αναρρόφησης.

Το διάστημα γέμισματος για το δοχείο απολυμαντικού αναρρόφησης είναι περίπου τέσσερις εβδομάδες, ανάλογα με το πόσο συχνά καθαρίζονται οι σωλήνες αναρρόφησης και το σύστημα, αλλά μπορεί να συμπληρωθεί ανά πάσα στιγμή. Να γεμίζετε πάντα το δοχείο μέχρι τη μέγιστη σήμανση και στη συνέχεια να επιβεβαιώνετε το γέμισμα.

Δεν υπάρχει αισθητήρας που να μετρά την ποσότητα του απολυμαντικού αναρρόφησης στο δοχείο απολυμαντικού αναρρόφησης. Αντίθετα, ένας μετρητής παρακολουθεί πόσοι κύκλοι καθαρισμού με αναρρόφηση μπορούν να εκτελεστούν πριν από το γέμισμα του δοχείου απολυμαντικού αναρρόφησης. Ο μετρητής εμφανίζεται στο παράθυρο *Συντήρηση*.



Όταν απομένουν 3 κύκλοι καθαρισμού με αναρρόφηση, ενημερώνεστε σχετικά με ένα προειδοποιητικό τρίγωνο τόσο στο παράθυρο *Συντήρηση* όσο και στο κύριο παράθυρο. Τώρα είναι ώρα να γεμίσετε το δοχείο απολυμαντικού αναρρόφησης. Ο όγκος του δοχείου είναι 0,4 λίτρα.



Αφού γεμίσετε το δοχείο, επιβεβαιώστε το γέμισμα πιέζοντας το κουμπί **Απολυμαντικό αναρρόφησης** που εμφανίζεται στο παράθυρο *Συντήρηση*.

### ΣΗΜΕΙΩΣΗ

Το κουμπί **Απολυμαντικό αναρρόφησης** επαναφέρει τον μετρητή, επομένως μην τον πιέζετε πριν γεμίσετε το δοχείο απολυμαντικού αναρρόφησης.

- 1 Προειδοποιητικό τρίγωνο
- 2 Κουμπί απολυμαντικού αναρρόφησης

Εάν προσπαθήσετε να ξεκινήσετε τον καθαρισμό με αναρρόφηση όταν το επίπεδο απολυμαντικού είναι χαμηλό, εμφανίζεται το μήνυμα βοήθειας H47.1.



Γεμίστε το δοχείο το συντομότερο δυνατό και στη συνέχεια επιβεβαιώστε το γέμισμα πιέζοντας το κουμπί **Απολυμαντικό αναρρόφησης**.



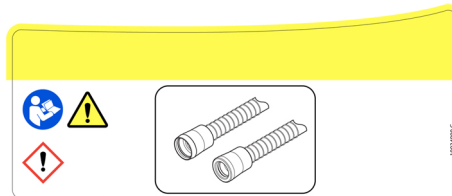
## ΣΗΜΕΙΩΣΗ



Όταν εμφανίζεται το μήνυμα βοήθειας H47.1, μπορείτε να ξεκινήσετε τον καθαρισμό με αναρρόφηση χωρίς να γεμίσετε πρώτα το δοχείο καθαρισμού με αναρρόφηση πιέζοντας το κουμπί Έναρξη.

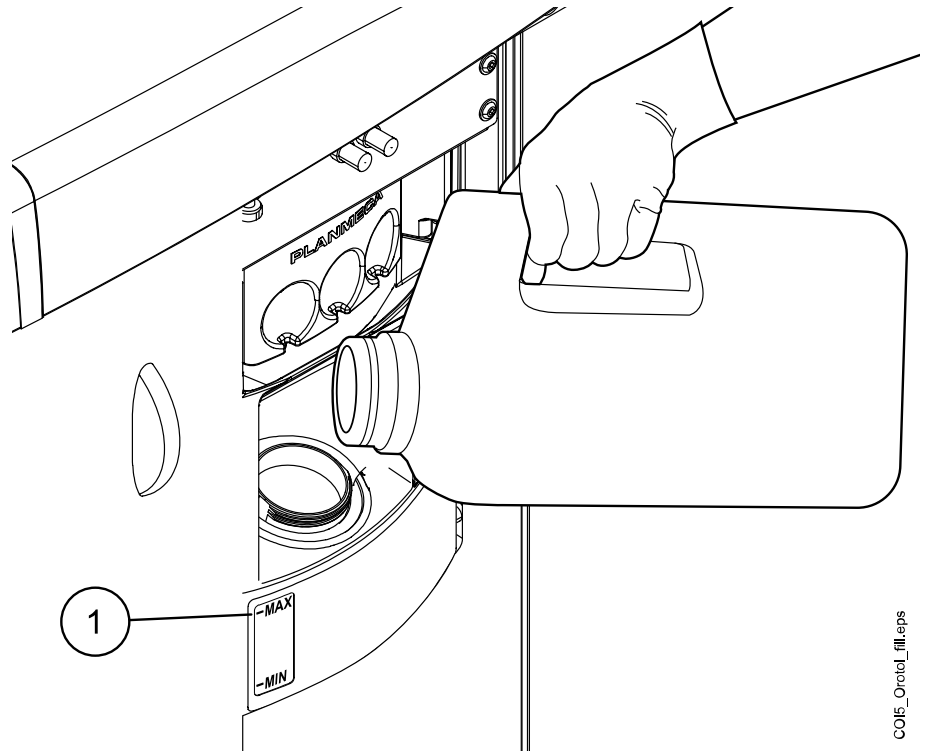
Ωστόσο, θυμηθείτε να γεμίσετε το δοχείο όποτε μπορείτε και στη συνέχεια να επιβεβαιώσετε τη γέμισή του.

Το δοχείο για το εγκεκριμένο από την Planmeca απολυμαντικό αναρρόφησης φέρει ετικέτα.



Γεμίστε το δοχείο ως εξής:

1. Ανοίξτε το καπάκι του δοχείου απολυμαντικού αναρρόφησης.
2. Γεμίστε το δοχείο με εγκεκριμένο από την Planmeca απολυμαντικό αναρρόφησης μέχρι τη μέγιστη σήμανση (1).



3. Κλείστε το καπάκι του δοχείου.

Όταν γεμίσετε το δοχείο απολυμαντικού αναρρόφησης, είναι πολύ σημαντικό να επιβεβαιώσετε το γέμισμα του δοχείου έτσι ώστε να μηδενιστεί ο μετρητής απολυμαντικού αναρρόφησης.



Εάν εμφανίστηκε το μήνυμα βοήθειας H47.1, επιβεβαιώστε το γέμισμα πιέζοντας το κουμπί **Απολυμαντικό αναρρόφησης** στο μήνυμα βοήθειας.

Στη συνέχεια, εμφανίζεται το μήνυμα βοήθειας H47.2 που σας ενημερώνει ότι το δοχείο απολυμαντικού αναρρόφησης είναι γεμάτο.

Εάν γεμίσατε το δοχείο πριν εμφανιστεί το μήνυμα βοήθειας H47.1, επιβεβαιώστε το γέμισμα σύμφωνα με τις οδηγίες στην ενότητα

"Επιβεβαίωση γεμίσματος δοχείου απολυμαντικού αναρρόφησης" στη σελίδα 226.

## 27.6 Καθαρισμός γραμμής νερού

### 27.6.1 Εισαγωγή

Οι γραμμές νερού αποτελούν πρόσφορο έδαφος για τις βιομεμβράνες. Μια βιομεμβράνη μπορεί να περιέχει βακτήρια που είναι επιβλαβή για τον ασθενή και την οδοντιατρική ομάδα. Γι' αυτό, οι γραμμές νερού της οδοντιατρικής μονάδας πρέπει να καθαρίζονται μία φορά την εβδομάδα με απολυμαντικό. Το διάλυμα παραμένει στη μονάδα όλη νύχτα και οι γραμμές νερού της μονάδας ξεπλένονται με νερό το επόμενο πρωί. Το απολυμαντικό δεν πρέπει να μείνει στις γραμμές νερού για περισσότερο από μία νύχτα.

Μετά την εγκατάσταση ή εάν η οδοντιατρική μονάδα δεν έχει χρησιμοποιηθεί για μεγάλο χρονικό διάστημα, οι γραμμές νερού της οδοντιατρικής μονάδας πρέπει να υποβάλλονται σε επεξεργασία με απολυμαντικό για τρεις διαδοχικούς κύκλους.

Εάν έχετε πολλές οδοντιατρικές μονάδες με σύστημα καθαρισμού γραμμής νερού (WCS), μπορείτε να χρησιμοποιήσετε το ίδιο δοχείο σε όλες.



#### ΠΡΟΕΙΔΟΠΟΙΗΣΗ

Παρόλο που έχει καταβληθεί κάθε δυνατή προσπάθεια για να διασφαλιστεί η ασφάλεια των ασθενών, ακόμη και σε περίπτωση δυσλειτουργίας ή κακής χρήσης, να βεβαιώνετε πάντα ότι η μονάδα έχει ξεπλυθεί σωστά πριν τη χρησιμοποιήσετε.

#### ΠΡΟΣΟΧΗ

Πρέπει να χρησιμοποιούνται μόνο τα απολυμαντικά Planmeca Planosil, Planmeca PlanPure ή Alpro Bilpro. Η Planmeca δεν εγγυάται την καταλληλότητα άλλων απολυμαντικών και δεν φέρει ευθύνη για ζημιές που προκαλούνται από αυτά.

#### ΣΗΜΕΙΩΣΗ

Εάν χρησιμοποιείτε το σύστημα καθαρού νερού (CWS), καθαρίστε τις γραμμές νερού σύμφωνα με τις οδηγίες στην ενότητα "Καθαρισμός γραμμής νερού" στη σελίδα 279.

#### ΣΗΜΕΙΩΣΗ

Οι γραμμές νερού της οδοντιατρικής μονάδας πρέπει να καθαρίζονται μία φορά την εβδομάδα. Το κύριο παράθυρο Συντήρηση εμφανίζεται όταν ξεκινούν τα προγράμματα καθαρισμού. Εάν χρησιμοποιείται το λογισμικό διαχείρισης ιατρείου Planmeca Romexis, μπορείτε να ανακτήσετε λεπτομερείς πληροφορίες σχετικά με τους κύκλους καθαρισμού. Για περισσότερες πληροφορίες, ανατρέξτε στο εγχειρίδιο χρήστη του Planmeca Romexis.

#### ΣΗΜΕΙΩΣΗ

Μην αφήνετε το σύστημα καθαρισμού γραμμής νερού να λειτουργεί το Σαββατοκύριακο.

**ΣΗΜΕΙΩΣΗ**

Το νερό πρέπει να ρέει σωστά μέσα από τη γραμμή γεμίσματος ποτηριού, διαφορετικά η μονάδα δεν θα ξεπλυθεί. Βεβαιωθείτε ότι η γραμμή γεμίσματος ποτηριού δεν είναι τελείως κλειστή. Η ροή μέσω της γραμμής γεμίσματος ποτηριού συνιστάται να είναι περίπου 1 dl / 5 δευτερόλεπτα.

**27.6.2 Έναρξη κύκλου καθαρισμού γραμμής νερού**

Σχετικά με αυτήν την εργασία

**ΣΗΜΕΙΩΣΗ**

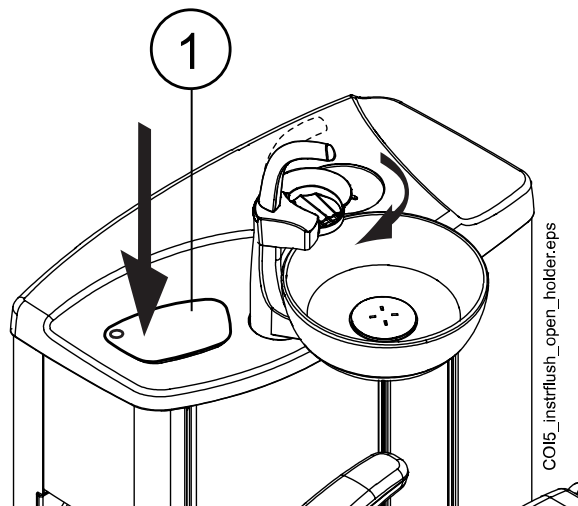
Το πρόγραμμα καθαρισμού γραμμής νερού μπορεί να ακυρωθεί πιέζοντας Ακύρωση. Εάν ο κύκλος καθαρισμού ακυρωθεί μετά την τοποθέτηση του δοχείου απολυμαντικού στην οδοντιατρική μονάδα, απαιτείται έκπλυση. Το μήνυμα βοήθειας H 35 σας καθοδηγεί για την έκπλυση.

**ΣΗΜΕΙΩΣΗ**

Τα αναδυόμενα παράθυρα μπορούν να ελαχιστοποιηθούν πιέζοντας Ελαχιστοποίηση.

**Βήματα**

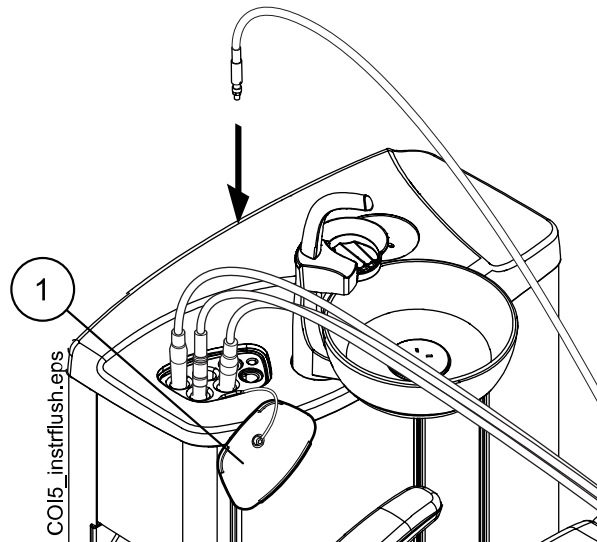
1. Πιέστε **Συντήρηση** για να μεταβείτε στη λειτουργία συντήρησης.
2. Αφαιρέστε το ποτήρι από τη βάση ποτηριού. Γυρίστε τη λεκάνη μακριά από τη βάση έκπλυσης, όπως φαίνεται στην εικόνα. Γυρίστε επίσης τον σωλήνα γεμίσματος ποτηριού επάνω από τη λεκάνη, όπως φαίνεται στην εικόνα. Πιέστε το εξωτερικό άκρο του καλύμματος βάσης έκπλυσης (1) και αφαιρέστε το κάλυμμα.



3. Αφαιρέστε τις χειρολαβές εργαλείων από τα εργαλεία και καθαρίστε τις σύμφωνα με τις οδηγίες του κατασκευαστή.
4. Τοποθετήστε όλα τα εργαλεία που καταναλώνουν νερό (συμπεριλαμβανομένων των συρίγγων) στα ανοίγματα της βάσης έκπλυσης.

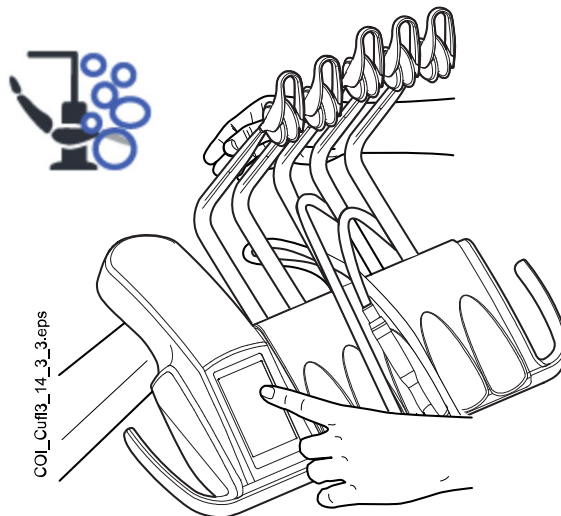
Προαιρετικά, σε οδοντιατρικές μονάδες με ισοροπημένους βραχίονες εργαλείων, μπορείτε να αφαιρέσετε τους εύκαμπτους σωλήνες των

εργαλείων που πρόκειται να ξεπλυθούν από τους βραχίονες εργαλείων / τις βάσεις εργαλείων πριν τοποθετήσετε τα εργαλεία στη βάση έκπλυσης. Σε οδοντιατρικές μονάδες με εργαλεία κρεμαστού σωλήνα, τα εργαλεία που πρόκειται να ξεπλυθούν πρέπει να αφαιρούνται από τις βάσεις εργαλείων προτού τα τοποθετήσετε στη βάση έκπλυσης.



1 Κάλυμμα βάσης έκπλυσης

5. Ξεκινήστε τον κύκλο καθαρισμού.



**Ισορροπημένοι βραχίονες εργαλείων:** Ξεκινήστε τον κύκλο καθαρισμού λυγίζοντας τους βραχίονες εργαλείων των εργαλείων (συμπεριλαμβανομένης της σύριγγας) που πρόκειται να καθαριστούν σε γωνία τουλάχιστον 90° και επιλέγοντας ταυτόχρονα το κουμπί **Καθαρισμός γραμμής νερού** στον πίνακα ελέγχου.

**Εργαλεία κρεμαστού σωλήνα:** Ξεκινήστε τον κύκλο καθαρισμού επιλέγοντας **Καθαρισμός γραμμής νερού** στον πίνακα ελέγχου.

Εμφανίζεται το μήνυμα βοήθειας H 30.



**H 30**

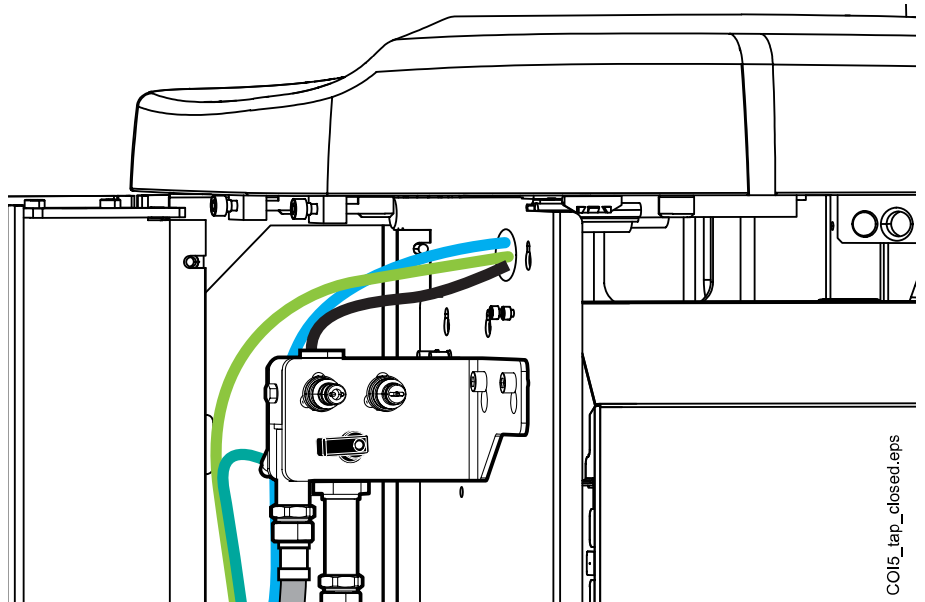
Close water tap. Fill container with disinfectant up to groove and attach to unit.

Το H 30 σημαίνει ότι η μονάδα περιμένει να τοποθετηθεί το δοχείο απολυμαντικού.

Κατά τη διάρκεια της έκπλυσης, η ενδεικτική λυχνία LED στην πλευρά της έδρας του πτυελοδοχείου αναβοσβήνει με πράσινο χρώμα και η ενδεικτική λυχνία LED στην εξωτερική πλευρά του πτυελοδοχείου αναβοσβήνει με λευκό χρώμα.

6. Απελευθερώστε τους βραχίονες εργαλείων (εάν η οδοντιατρική σας μονάδα είναι εξοπλισμένη με ισορροπημένους βραχίονες εργαλείων).
7. Κλείστε τη βρύση νερού.

Η παρακάτω εικόνα δείχνει τη βρύση νερού όταν είναι κλειστή.



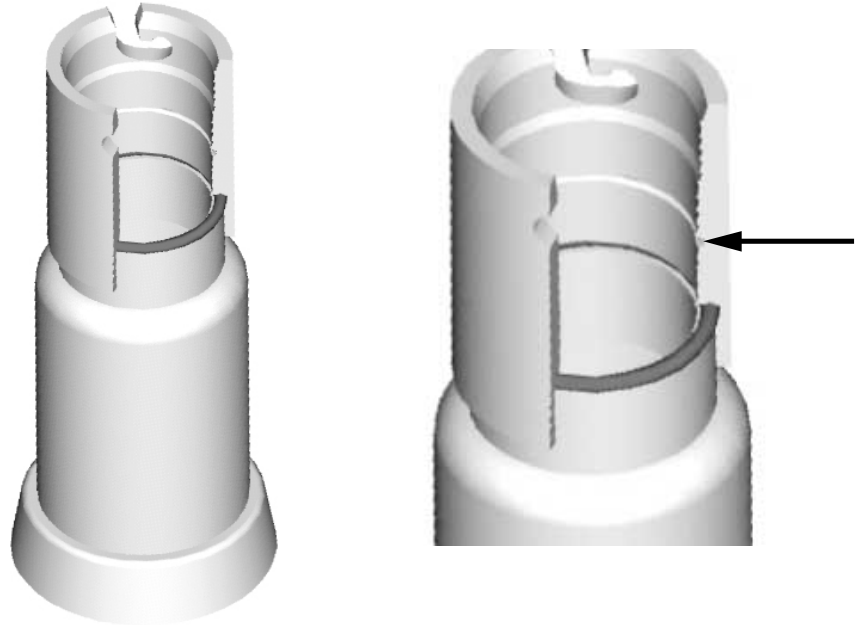
### ΣΗΜΕΙΩΣΗ

Το δοχείο δεν μπορεί να συνδεθεί στη μονάδα εάν η βρύση δεν έχει κλείσει σωστά.

8. Ανοίξτε το δοχείο απολυμαντικού περιστρέφοντας το μπουκάλι δεξιόστροφα έτσι ώστε ο πείρος ασφάλισης να γλιστρά κατά μήκος της εγκοπής.



9. Γεμίστε το δοχείο με απολυμαντικό μέχρι την εγκοπή (σημειωμένη με βέλος στο παρακάτω σχήμα) και στερεώστε το καπάκι. Εάν πρέπει να τοποθετήσετε το δοχείο στο τραπέζι, τοποθετήστε το οριζόντια.



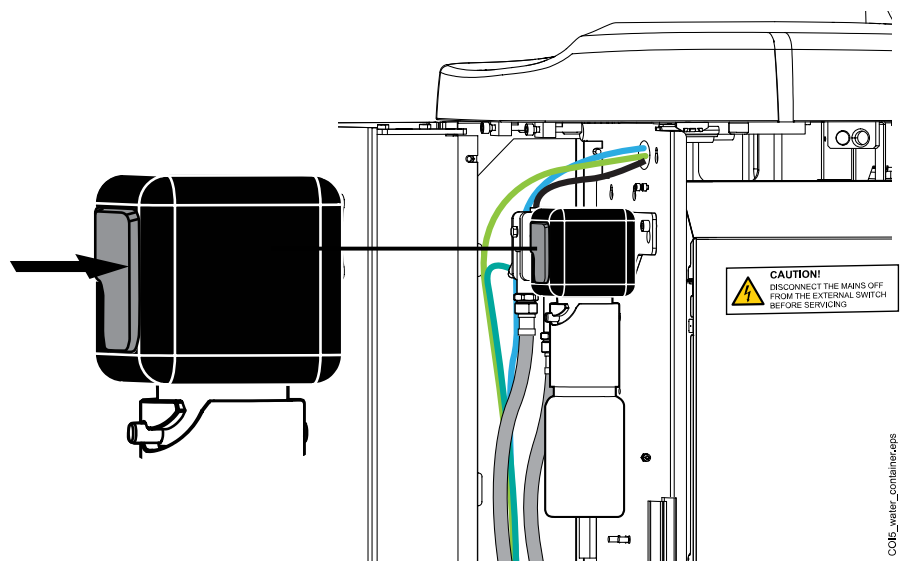
10. Συνδέστε το δοχείο στη μονάδα.

#### ΣΗΜΕΙΩΣΗ

Βεβαιωθείτε ότι το δοχείο έχει κλείσει σωστά πριν το συνδέσετε στη μονάδα.





#### ΣΗΜΕΙΩΣΗ

Μην πιάζετε το κουμπί απελευθέρωσης (σημειωμένο με βέλος στην εικόνα) ενώ συνδέετε το δοχείο στη μονάδα.



Ξεκινά η αυτόματη τροφοδοσία και γεμίζονται οι γραμμές νερού εργαλείου, η γραμμή γεμίσματος ποτηριού και οι γραμμές νερού λεκάνης. Το παράθυρο *Καθαρισμός γραμμής νερού* στον πίνακα ελέγχου σας ενημερώνει για την πρόοδο του κύκλου καθαρισμού.

### Waterline cleaning

Cleaning...	
 Feeding disinfectant	<b>0:28</b>
	
 Container flushing	0:50
 Instrument flushing	10:00

11. Όταν τροφοδοτηθεί το απολυμαντικό, εμφανίζεται το μήνυμα βοήθειας H 31 (θα ακούσετε έναν τόνο σήματος).

### H 31

Switch unit off, leave disinfectant in unit overnight (min. 8 h).  
When unit is turned back on, disinfection procedure continues.

Αυτό σημαίνει ότι πρέπει να απενεργοποιήσετε τώρα την τροφοδοσία της μονάδας.

Αφήστε το απολυμαντικό να παραμείνει στη μονάδα όλη τη νύχτα (τουλάχιστον 8 ώρες). Μετά την περίοδο αναμονής, μπορείτε να προχωρήσετε στην ενότητα "Έκπλυση γραμμής νερού" στη σελίδα 255.

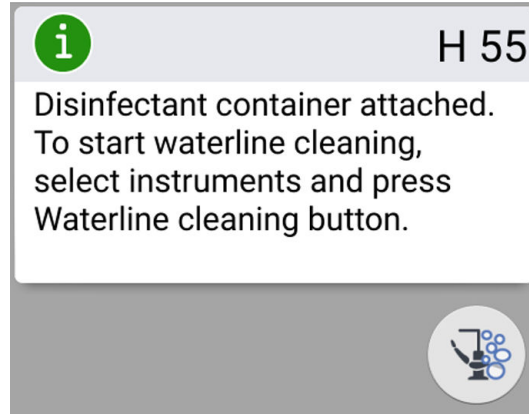
### ΣΗΜΕΙΩΣΗ

Το απολυμαντικό δεν πρέπει να αφήνεται στη μονάδα για περισσότερο από μια νύχτα (για παράδειγμα, όχι το Σαββατοκύριακο).



## ΣΗΜΕΙΩΣΗ

Εάν δεν ξεκινήσετε τον καθαρισμό γραμμής νερού όπως περιγράφεται σε αυτήν την ενότητα, αλλά αντ' αυτού ξεκινήσετε απλώς συνδέοντας το δοχείο απολυμαντικού στην οδοντιατρική μονάδα, εμφανίζεται το μήνυμα βοήθειας H 55.



Για να συνεχίσετε με τον κύκλο καθαρισμού, πρέπει να επιλέξετε τα εργαλεία και να τα τοποθετήσετε στη βάση έκπλυσης όπως περιγράφεται στα βήματα 1–4 σε αυτή την ενότητα και, στη συνέχεια, να πιάσετε το κουμπί καθαρισμού Καθαρισμός γραμμής νερού όπως υποδεικνύεται στον πίνακα ελέγχου.

Για να ακυρώσετε τον κύκλο καθαρισμού, πιάστε Κλείσιμο. Ένα μήνυμα βοήθειας σας καθοδηγεί για το πώς να προχωρήσετε:

- Εάν ο κύκλος καθαρισμού ακυρωθεί μετά την τοποθέτηση του δοχείου στην μονάδα, εμφανίζεται το μήνυμα βοήθειας H 35.1.
- Εάν εμφανίζεται το μήνυμα βοήθειας H 35, πρέπει να ανοίξετε τη βρύση νερού, να επιλέξετε τα εργαλεία, να τα τοποθετήσετε στη βάση έκπλυσης και να πιάσετε το κουμπί έκπλυσης εργαλείων για να ξεπλύνετε τα εργαλεία.

Μετά την έκπλυση, βεβαιωθείτε ότι το νερό που προέρχεται από τα εργαλεία είναι καθαρό πριν συνεχίσετε να εργάζεστε στην οδοντιατρική μονάδα.

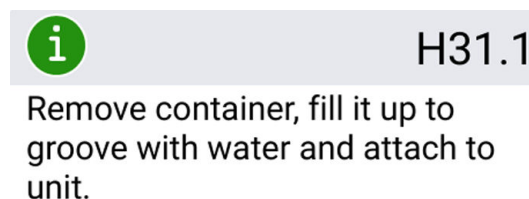
### 27.6.3 Έκπλυση γραμμής νερού

#### Σχετικά με αυτήν την εργασία

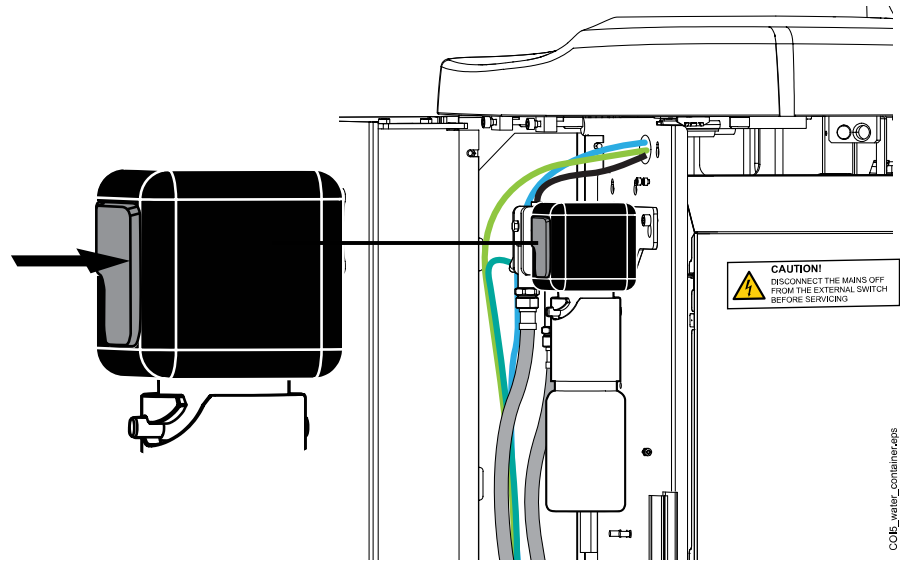
Όταν το απολυμαντικό έχει μείνει στη μονάδα όλη τη νύχτα, ακολουθήστε τα παρακάτω βήματα για να πραγματοποιήσετε την έκπλυση γραμμής νερού.

#### Βήματα

1. Ενεργοποιήστε τη μονάδα.  
Εμφανίζεται το μήνυμα βοήθειας H 31.1.



2. Πιέστε το κουμπί απελευθέρωσης (σημειωμένο με το βέλος στην εικόνα) για μερικά δευτερόλεπτα προκειμένου να εκτονωθεί η πίεση και στη συνέχεια αφαιρέστε το δοχείο.



Εμφανίζεται το μήνυμα βοήθειας H 31.2.



**H31.2**

Attach container filled with water.




3. Ανοίξτε το καπάκι, ξεπλύνετε το δοχείο και γεμίστε το με καθαρό νερό. Συνδέστε το καπάκι στο δοχείο.
4. Συνδέστε το δοχείο στη μονάδα.

### ΣΗΜΕΙΩΣΗ

**Μην πιέζετε το κουμπί απελευθέρωσης ενώ συνδέετε το δοχείο στη μονάδα.**

Η έκπλυση του δοχείου με το νερό από το δοχείο ξεκινά αυτόματα μέσω της γραμμής γεμίσματος της σύριγγας και του ποτηριού. Το παράθυρο *Καθαρισμός γραμμής νερού* στον πίνακα ελέγχου σας ενημερώνει για την πρόοδο του κύκλου καθαρισμού.

### Waterline cleaning

Flushing...	
 Feeding disinfectant	✓
 Container flushing	0:32
 Instrument flushing	4:00

Όταν η έκπλυση του δοχείου είναι έτοιμη, θα ακούσετε έναν τόνο σήματος.

5. Πλέον εμφανίζεται το μήνυμα βοήθειας H 32.

Αυτό σημαίνει ότι η προ-έκπλυση έχει ολοκληρωθεί και το δοχείο πρέπει να αφαιρεθεί. Αδειάστε στον νεροχύτη πιθανή περίσσεια νερού από το δοχείο. Κλείστε το δοχείο συνδέοντας το καπάκι. Τοποθετήστε το δοχείο σε ένα τραπέζι ή σε ένα ντουλάπι για να περιμένετε την επόμενη χρήση.



**H 32**

Container flushing completed.  
Remove container from unit.

6. Εμφανίζεται το μήνυμα βοήθειας H 33, που σημαίνει ότι η μονάδα περιμένει να ανοίξει το νερό.



**H 33**

Open water tap.

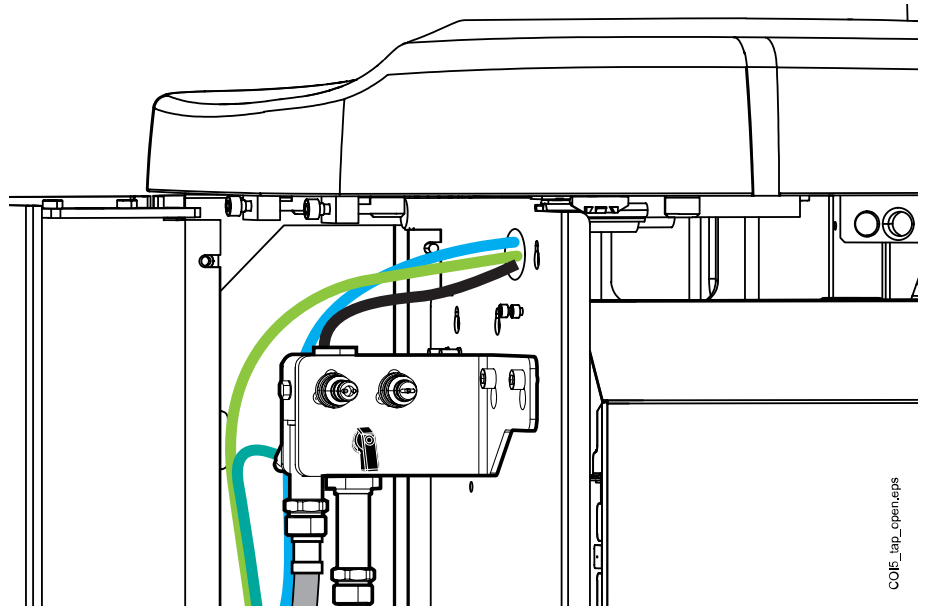
Μια παρατεταμένη έκπλυση εργαλείων με το νερό από τις γραμμές νερού της οδοντιατρικής μονάδας ξεκινά αυτόματα μετά το άνοιγμα της βρύσης. Η παρατεταμένη έκπλυση διαρκεί 4 λεπτά από προεπιλογή σε μια οδοντιατρική μονάδα με λειτουργίες γεμίσματος ποτηριού και ξεπλύματος λεκάνης.

Η διάρκεια μπορεί να παραταθεί, ανατρέξτε στην ενότητα "Ρύθμιση λειτουργιών συντήρησης" στη σελίδα 225.

### Waterline cleaning

Flushing...	
	Feeding disinfectant ✓
— ☾ —	
	Container flushing ✓
	Instrument flushing <b>0:32</b>

Η παρακάτω εικόνα δείχνει τη βρύση νερού όταν είναι ανοιχτή.



Μόλις ολοκληρωθεί η έκπλυση, η ενδεικτική λυχνία LED στην πλευρά της έδρας του πτυελοδοχείου παραμένει σταθερά πράσινη.

7. Μετά την παρατεταμένη έκπλυση, βεβαιωθείτε ότι το νερό που προέρχεται από τα εργαλεία και τη γραμμή γεμίσματος ποτηριού είναι καθαρό.

Εάν το νερό είναι μπλε, ρίξτε νερό μέσα από όλα τα εργαλεία που καταναλώνουν νερό και τη γραμμή γεμίσματος ποτηριού μέχρι το νερό να καθαρίσει, και αυξήστε τον χρόνο έκπλυσης.

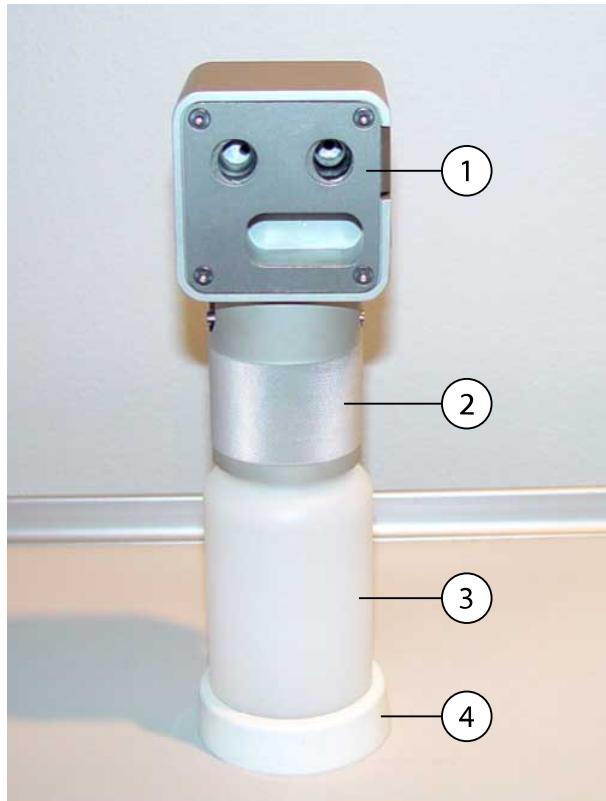
#### ΣΗΜΕΙΩΣΗ

Η διάρκεια μπορεί να παραταθεί, ανατρέξτε στην ενότητα "Ρύθμιση λειτουργιών συντήρησης" στη σελίδα 225.

Μετά από αυτό, η μονάδα είναι έτοιμη για φυσιολογική χρήση.

#### 27.6.4 Συντήρηση

Να αλλάζετε το δοχείο γραμμής νερού απολυμαντικού μία φορά τον χρόνο.



1. Καπάκι
2. Κολάρο
3. Δοχείο, κωδικός 10040749
4. Στήριξη όρθιας θέσης

## 28 Καθαρισμός και απολύμανση

### 28.1 Εισαγωγή

Τα εγκεκριμένα από την Planmeca απολυμαντικά επιφανειών, ταπετσαρίας, νερού και γραμμής νερού οδοντιατρικής μονάδας, καθώς και τα απολυμαντικά αναρρόφησης παρατίθενται στο έγγραφο *Απολυμαντικά εγκεκριμένα από την Planmeca* (30007097). Το έγγραφο υπάρχει στην τοποθεσία της Planmeca, στη σελίδα [Material bank](#).

#### ΣΗΜΕΙΩΣΗ

Μη χρησιμοποιείτε απευθείας καθαριστικά προϊόντα σε μορφή αερολύματος ή ψεκασμού σε οποιαδήποτε επιφάνεια.

#### ΣΗΜΕΙΩΣΗ

Όλα τα μέρη πρέπει να καθαρίζονται πριν απολυμανθούν ή τοποθετηθούν σε αυτόκαυστο.

#### ΣΗΜΕΙΩΣΗ

Το πλυντήριο απολύμανσης πρέπει να συμμορφώνεται με τις απαιτήσεις του προτύπου ISO 15883.

#### ΣΗΜΕΙΩΣΗ

Εάν πισιλιστεί απολυμαντικό ή απορρυπαντικό στις επιφάνειες της οδοντιατρικής μονάδας, αφαιρέστε αμέσως τις πιτσιλιές με νερό και μαλακό σαπούνι για να αποφύγετε τους λεκέδες.

#### ΣΗΜΕΙΩΣΗ

Πριν ξεκινήσετε τις διαδικασίες καθαρισμού το βράδυ, κρεμάστε το πεντάλ ελέγχου στο άγκιστρο κάτω από την έδρα ασθενούς και βεβαιωθείτε ότι δεν υπάρχουν καλώδια στο δάπεδο.



IMG\_17897.JPG

## 28.2 Επιφάνειες της οδοντιατρικής έδρας

Ο παρακάτω πίνακας παραθέτει πότε και πώς να καθαρίσετε τις επιφάνειες της οδοντιατρικής έδρας.

Μπορείτε να σκουπίσετε με στεγνό πανί τα μέρη και τις επιφάνειες που δεν περιλαμβάνονται στον πίνακα.

### Πώς να καθαρίσετε τις επιφάνειες της οδοντιατρικής έδρας

Πότε	Μέρος	Καθαριστικός παράγοντας	Επιπλέον μέθοδος καθαρισμού		
			Πλυντήριο πιάτων (65°C)	Πλυντήριο απολύμανσης εργαλείων (93°C)	Αυτόκαυστο (134°C)
Μετά από κάθε ασθενή και στο τέλος της ημέρας εργασίας	Ταμπλέτα εργαλείων και βραχίονας οδοντιατρικού ελέγχου	Απολυμαντικό επιφανειών εγκεκριμένο από την Planmeca			
	Προστατευτική μεμβράνη	Απολυμαντικό επιφανειών εγκεκριμένο από την Planmeca			
	Εύκαμπτοι σωλήνες εργαλείου	Απολυμαντικό επιφανειών εγκεκριμένο από την Planmeca			
	Παράδοση εργαλείων από επάνω	Απολυμαντικό επιφανειών εγκεκριμένο από την Planmeca			
	Βάσεις εργαλείων κρεμαστού σωλήνα	Απολυμαντικό επιφανειών εγκεκριμένο από την Planmeca		Μηνιαία	Μηνιαία
	Πίνακας ελέγχου	Απολυμαντικό επιφανειών εγκεκριμένο από την Planmeca			
	Δίσκοι και υποθέματα δίσκου	Απολυμαντικό επιφανειών εγκεκριμένο από την Planmeca			
	Ερεισικόφαλο	Απολυμαντικό επιφανειών εγκεκριμένο από την Planmeca			
	Βραχίονες καθίσματος	Απολυμαντικό επιφανειών εγκεκριμένο από την Planmeca			

### Πώς να καθαρίσετε τις επιφάνειες της οδοντιατρικής έδρας

Πότε	Μέρος	Καθαριστικός παράγοντας	Επιπλέον μέθοδος καθαρισμού		
			Πλυντήριο πιάτων (65°C)	Πλυντήριο απολύμανσης εργαλείων (93°C)	Αυτόκαυστο (134°C)
	Μπροστινό κάλυμμα προβολέα	Απολυμαντικό επιφανειών εγκεκριμένο από την Planmeca			
	Λαβές προβολέα	Απολυμαντικό επιφανειών εγκεκριμένο από την Planmeca		Μετά από την ημέρα εργασίας	Μετά από την ημέρα εργασίας
	Σωλήνας γεμίσματος ποτηριού	Απολυμαντικό επιφανειών εγκεκριμένο από την Planmeca		Εβδομαδιαία	
	Επιφάνειες μπωλ πτυελοδοχείου	Ήπιο διάλυμα νερού και σαπουνιού  Απολυμαντικό επιφανειών εγκεκριμένο από την Planmeca	Εβδομαδιαία		
	Φίλτρο μπωλ πτυελοδοχείου και ποτήρι καλύμματος φίλτρου	Ήπιο διάλυμα νερού και σαπουνιού		Μετά από την ημέρα εργασίας	
	Πτυελοδοχείο	Απολυμαντικό επιφανειών εγκεκριμένο από την Planmeca			
	Βάση βραχίονα βοηθού Flexy, βάση ταμπλέτας και βραχίονας αναρρόφησης	Απολυμαντικό επιφανειών εγκεκριμένο από την Planmeca			
	Στη βάση βραχίονα βοηθού Flexy: Βάσεις σωλήνα αναρρόφησης, βάση εργαλείου, συμπληρωματικές βάσεις και βάση ενδοστοματικού σαρωτή	Απολυμαντικό επιφανειών εγκεκριμένο από την Planmeca		Μηνιαία	



**Πώς να καθαρίσετε τις επιφάνειες της οδοντιατρικής έδρας**

Πότε	Μέρος	Καθαριστικός παράγοντας	Επιπλέον μέθοδος καθαρισμού		
			Πλυντήριο πιάτων (65°C)	Πλυντήριο απολύμανσης εργαλείων (93°C)	Αυτόκαυστο (134°C)
	Χειρολαβές αναρρόφησης	Απολυμαντικό επιφανειών εγκεκριμένο από την Planmeca		Μετά από την ημέρα εργασίας	Μετά από την ημέρα εργασίας
	Διατάξεις μείωσης σωλήνων αναρρόφησης	Απολυμαντικό επιφανειών εγκεκριμένο από την Planmeca			
	Σωλήνες αναρρόφησης	Απολυμαντικό επιφανειών εγκεκριμένο από την Planmeca			
	Οθόνη	Απολυμαντικό επιφανειών εγκεκριμένο από την Planmeca			
	Ταπετσαρία	Ήπιο διάλυμα νερού και σαπουνιού			
Μετά από την ημέρα εργασίας	Ταπετσαρία	Απολυμαντικό ταπετσαρίας εγκεκριμένο από την Planmeca			
	Ταπετσαρία καλύμματος ποδιού	Απολυμαντικό επιφανειών εγκεκριμένο από την Planmeca			
	Βάση έκπλυσης εργαλείων	Απολυμαντικό επιφανειών εγκεκριμένο από την Planmeca		Μηνιαία	Μηνιαία
	Προβολέας και βραχίονες οθόνης	Απολυμαντικό επιφανειών εγκεκριμένο από την Planmeca			
	Ποδοχειριστήριο	Απολυμαντικό επιφανειών εγκεκριμένο από την Planmeca			

**Μέρη που πρέπει να καθαρίζονται εβδομαδιαία**

Πότε	Μέρος	Μέθοδος καθαρισμού
Εβδομαδιαία	Βάση καθαρισμού σωλήνα αναρρόφησης	Πλυντήριο απολύμανσης εργαλείων (93°C). Ανατρέξτε επίσης στην ενότητα "Βάση καθαρισμού του σωλήνα αναρρόφησης και δοχείο διαχωρισμού" στη σελίδα 268.
	Καλώδιο ποδοχειριστηρίου	Ήπιο διάλυμα νερού και σαπουνιού

**ΣΗΜΕΙΩΣΗ**

Μια φορά την εβδομάδα, μετά τον καθαρισμό, η περιποίηση της ταπετσαρίας πρέπει να γίνεται με προϊόν περιποίησης ταπετσαρίας. Σκουπίστε την περίσσεια προϊόντος περιποίησης μετά την επεξεργασία.

**Ταμπλέτα εργαλείων**

Πριν καθαρίσετε την ταμπλέτα εργαλείων, κλειδώστε την οθόνη αφής πιέζοντας το κουμπί **Κλειδώμα** στο παράθυρο *Συντήρηση*.



Όταν η οθόνη αφής είναι κλειδωμένη, το κουμπί **Κλειδώμα** είναι μπλε. Πιέστε το κουμπί για 1 δευτερόλεπτο για να ξεκλειδώσετε την οθόνη αφής. Όταν πιέζετε το κουμπί, εμφανίζεται μια γραμμή προόδου.



Εναλλακτικά, η οδοντιατρική έδρα μπορεί να διαμορφωθεί έτσι ώστε να κλειδώνετε/ξεκλειδώνετε την οθόνη αφής πιέζοντας το κουμπί **Flexy**. Επικοινωνήστε με τον αντιπρόσωπο της Planmeca στην περιοχή σας.

**ΣΗΜΕΙΩΣΗ**

Όταν η οδοντιατρική έδρα είναι εξοπλισμένη με εργαλεία από κάτω, να στεγνώνετε σωστά τις βάσεις εργαλείων μετά τον καθαρισμό. Οι υγρές επιφάνειες ενδέχεται να διαταράξουν την αναγνώριση των εργαλείων.

**ΣΗΜΕΙΩΣΗ**

Η ταμπλέτα εργαλείων και ο πίνακας ελέγχου πρέπει να έχουν στεγνώσει τελείως πριν τα καλύψετε με προστατευτικό κάλυμμα.

**28.3 Εργαλεία**

Καθαρίστε και συντηρήστε τα εργαλεία σύμφωνα με τις πληροφορίες που παρέχονται με το εργαλείο.

**ΣΗΜΕΙΩΣΗ**

Αφού καθαρίσετε το εργαλείο, αφήστε το λάδι να τρέξει από αυτό για τουλάχιστον 10 λεπτά πριν το επανατοποθετήσετε στην κονσόλα.

Μην χρησιμοποιείτε λιπαντικό στον μικροκινητήρα Morita TORX (με εξαίρεση τους στεγανοποιητικούς δακτυλίους).

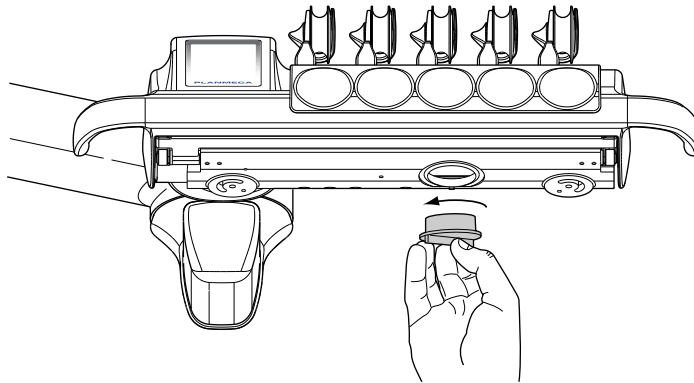
Πετάξτε τη θήκη υγιεινής μιας χρήσης της ενδοστοματικής κάμερας μετά τη χρήση.

## 28.4 Κονσόλα εργαλείων

### 28.4.1 Συλλέκτης ελαίων

#### Κονσόλα εργαλείων με ισορροπημένους βραχίονες εργαλείων

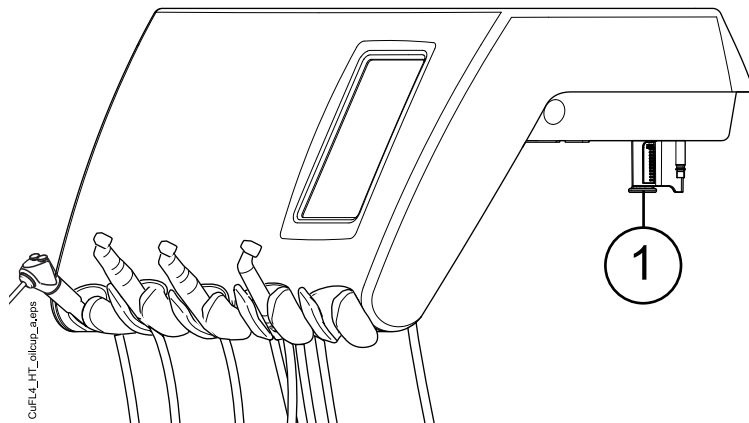
Ο συλλέκτης ελαίων κάτω από την κονσόλα εργαλείων πρέπει να κενώνεται και να καθαρίζεται κάθε μήνα. Αφαιρέστε τον συλλέκτη ελαίων περιστρέφοντάς τον αριστερόστροφα, όπως φαίνεται στην παρακάτω εικόνα.



#### Κονσόλα εργαλείων με εργαλεία κρεμαστού σωλήνα

Ο συλλέκτης ελαίων κάτω από την κονσόλα εργαλείων πρέπει να ελέγχεται κάθε μήνα και να κενώνεται όταν είναι γεμάτος.

Μπορείτε να ελέγχετε πόσο γεμάτος είναι ο συλλέκτης ελαίων χωρίς να τον αφαιρείτε. Εάν η στάθμη ελαίων στον στενότερο θάλαμο έχει αρχίσει να γεμίζει, είναι ώρα να αδειάσετε τον συλλέκτη ελαίων.



Για να αφαιρέσετε τον συλλέκτη ελαίων από την κονσόλα εργαλείων, ξεβιδώστε το κουμπί σύνδεσης του συλλέκτη ελαίων και τραβήξτε προσεκτικά τον συλλέκτη προς τα έξω.

## 28.5 Πτυελοδοχείο

### 28.5.1 Μπωλ πτυελοδοχείου

#### ΣΗΜΕΙΩΣΗ

Μην ρίχνετε τίποτα στο μπωλ πτυελοδοχείου εκτός εάν η έδρα είναι ενεργοποιημένη και έχει αέρα και νερό (δηλαδή, ο συμπιεστής είναι ενεργοποιημένος και οι σωλήνες αέρα και νερού είναι ανοιχτοί).

### ΣΗΜΕΙΩΣΗ

Μην ρίχνετε τίποτα άλλο εκτός από νερό και καθαριστικό παράγοντα για τη γραμμή αναρρόφησης μέσα στο μπωλ πτυελοδοχείου. Πρέπει να ρίχνετε αργά το νερό μέσα στο μπωλ πτυελοδοχείου. Η ροή δεν πρέπει να υπερβαίνει τα 5 λίτρα/λεπτό.

### ΣΗΜΕΙΩΣΗ

Μην αδειάζετε το φίλτρο του μπωλ πτυελοδοχείου στην αποχέτευση!

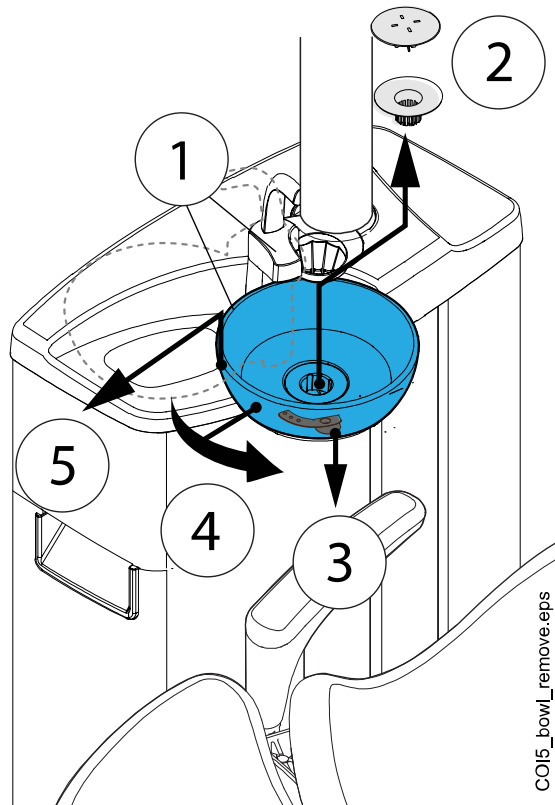
### ΣΗΜΕΙΩΣΗ

Το μπωλ πτυελοδοχείου μπορεί να αφαιρεθεί και να πλυθεί στο πλυντήριο πιάτων. Η μέγιστη θερμοκρασία πλύσης είναι 65°C. Το μπωλ πτυελοδοχείου μπορεί να σπάσει σε υψηλότερες θερμοκρασίες. Αποφύγετε τις γρήγορες εναλλαγές θερμοκρασίας στο πλυντήριο πιάτων, καθώς και όταν το μπωλ πτυελοδοχείου βρίσκεται σε χρήση. Όταν τοποθετείτε το μπωλ πτυελοδοχείου στο πλυντήριο πιάτων, βεβαιωθείτε ότι αυτό δεν πιέζει άλλα αντικείμενα στο πλυντήριο.

Να καθαρίζετε το μπωλ πτυελοδοχείου μετά από κάθε ασθενή, ρίχνοντας μερικές σταγόνες εγκεκριμένου από την Planmeca απολυμαντικού αναρρόφησης μέσα στο μπωλ πτυελοδοχείου και χρησιμοποιώντας μια μαλακή βούρτσα. Ξεπλύνετε το μπωλ πτυελοδοχείου πιέζοντας το κουμπί **Έκπλυση μπωλ πτυελοδοχείου**. Το εξωτερικό του μπωλ πτυελοδοχείου μπορεί να καθαριστεί με ένα υγρό πανί.

Το μπωλ πτυελοδοχείο μπορεί επίσης να αφαιρεθεί και να πλυθεί στο πλυντήριο πιάτων, εάν απαιτείται. Για να αφαιρέσετε το μπωλ πτυελοδοχείου, κάντε τα παρακάτω:

1. Τραβήξτε το μπωλ πτυελοδοχείο και τον σωλήνα γεμίματος ποτηριού μακριά από το πτυελοδοχείο.
2. Αφαιρέστε τα μέρη του φίλτρου του μπωλ πτυελοδοχείου και αδειάστε το φίλτρο του πωλ πτυελοδοχείου.
3. Σπρώξτε το κλιπ στερέωσης του πωλ πτυελοδοχείου προσεκτικά προς τα κάτω και
4. περιστρέψτε το μπωλ πτυελοδοχείου αριστερόστροφα.
5. Σηκώστε το μπωλ πτυελοδοχείου ελαφρώς προς τα επάνω και αφαιρέστε το τραβώντας το οριζόντια.



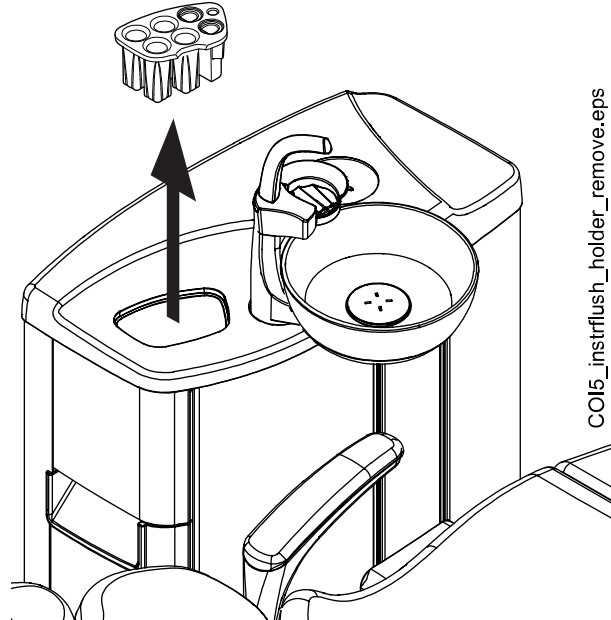
Τοποθετήστε ξανά το μπωλ πτυελοδοχείου με αντίστροφη σειρά.

### ΣΗΜΕΙΩΣΗ

Το καπάκι του φίλτρου διευκολύνει την αφαίρεση του φίλτρου, ωστόσο το φίλτρο μπορεί να χρησιμοποιηθεί και χωρίς το καπάκι του φίλτρου.

### 28.5.2 Βάση έκπλυσης εργαλείων

Καθαρίστε τη βάση έκπλυσης εργαλείων έπειτα από κάθε ημέρα εργασίας. Ανοίξτε το κάλυμμα της βάσης έκπλυσης και ανασηκώστε τη βάση έκπλυσης του εργαλείου. Αφήστε τον προσαρμογέα (ή τους προσαρμογείς) σύριγγας στη βάση έκπλυσης και απολυμάνετε τη βάση με ένα εγκεκριμένο από την Planmeca απολυμαντικό επιφανειών.



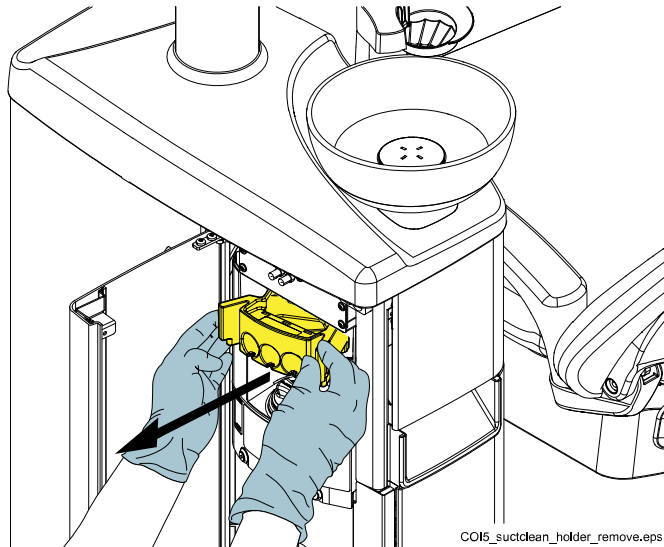
Απολυμάνετε τη βάση έκπλυσης μία φορά τον μήνα σε πλυντήριο απολύμανσης εργαλείων στους 93 C. Μετά την απολύμανση, μπορεί προαιρετικά να αποστειρωθεί σε αυτόκαυστο στους 134°C.

Σημειώστε ότι το κάλυμμα της βάσης έκπλυσης δεν μπορεί να αποστειρωθεί σε αυτόκαυστο. Αφαιρέστε το κάλυμμα πριν τοποθετήσετε σε αυτόκαυστο τη βάση έκπλυσης εργαλείων.

### 28.5.3 Βάση καθαρισμού του σωλήνα αναρρόφησης και δοχείο διαχωρισμού

Καθαρίζετε τη βάση καθαρισμού του σωλήνα αναρρόφησης και το δοχείο διαχωρισμού πίσω από αυτή μία φορά την εβδομάδα.

1. Ανοίξτε το πορτάκι του πτυελοδοχείου.
2. Τραβήξτε προς τα έξω τη βάση καθαρισμού του σωλήνα αναρρόφησης.  
Το πώμα μπορεί να αποσπαστεί από τη βάση καθαρισμού πριν από τον καθαρισμό, αλλά ο καθαρισμός της βάσης είναι δυνατός και με το πώμα στερεωμένο.
3. Απολυμάνετε τη βάση καθαρισμού του σωλήνα αναρρόφησης σε πλυντήριο απολύμανσης στους 93 °C.
4. Όταν αφαιρεθεί η βάση καθαρισμού του σωλήνα αναρρόφησης, μπορείτε να έχετε πρόσβαση στο δοχείο διαχωρισμού. Καθαρίστε το δοχείο διαχωρισμού χρησιμοποιώντας νερό και μια βούρτσα. Προσέξτε να μην εξαρθρωθούν οι σωλήνες στο δοχείο.



CO15\_suctclean\_holder\_remove.eps

### ΣΗΜΕΙΩΣΗ

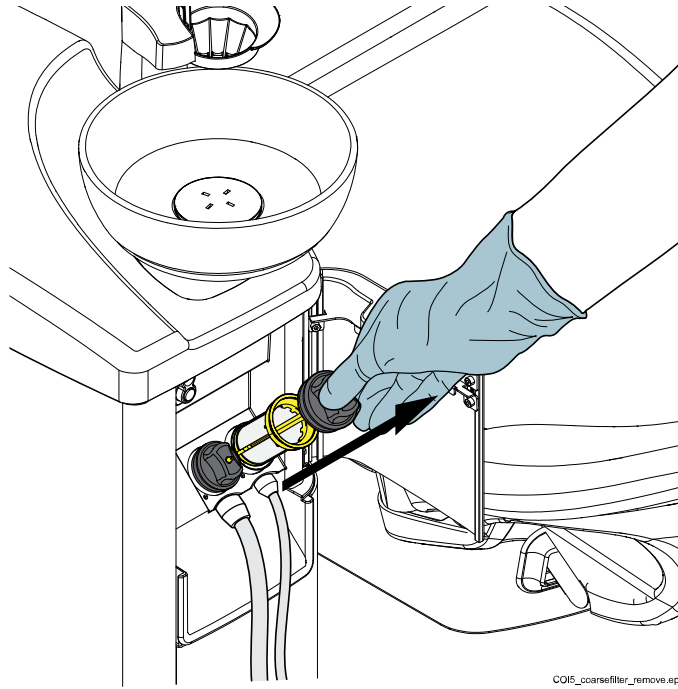
Όταν τοποθετείτε τη βάση καθαρισμού του σωλήνα αναρρόφησης πίσω στο κάλυμμα μετά τον καθαρισμό, βεβαιωθείτε ότι είναι σταθερά τοποθετημένη στη θέση της μέσα στο πτυελοδοχείο.

#### 28.5.4 Φίλτρα μιας χρήσης

Αδειάζετε τα φίλτρα μιας χρήσης καθημερινά ή όταν είναι γεμάτα. Αντικαταστήστε τα κάθε εβδομάδα.

### ΣΗΜΕΙΩΣΗ

Τα φίλτρα μιας χρήσης πρέπει να αδειάζονται/απορρίπτονται σε ξεχωριστό δοχείο αμαλλάματος.



COI5\_coarsefilter\_remove.eps

### 28.5.5 Τραχύ φίλτρο βαλβίδας πτυελοδοχείου

Εάν η οδοντιατρική σας μονάδα είναι εξοπλισμένη με σύστημα αναρρόφησης συμβατό με VS/A, αδειάστε το τραχύ φίλτρο βαλβίδας πτυελοδοχείου όταν είναι γεμάτο.

#### ΣΗΜΕΙΩΣΗ



Πριν αδειάσετε το τραχύ φίλτρο βαλβίδας πτυελοδοχείου, πρέπει να αδειάσετε τη βαλβίδα της λεκάνης (πτυελοδοχείου) από τυχόν περίσσεια νερού πιέζοντας το κουμπί Πρόγραμμα για περίπου 5 δευτερόλεπτα μέχρι να ξεκινήσει η αναρρόφηση. Η βαλβίδα θα κλείσει αυτόματα μετά από περίπου 15 δευτερόλεπτα.

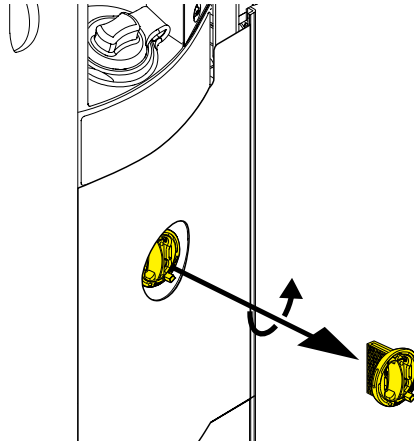
#### ΣΗΜΕΙΩΣΗ

Το τραχύ φίλτρο βαλβίδας πτυελοδοχείου πρέπει να αδειάζεται σε ξεχωριστό δοχείο αμαγάλματος.

Όταν αδειάσετε το φίλτρο, βεβαιωθείτε ότι το τοποθετήσατε σωστά πίσω στη βάση του για να αποτρέψετε τη διαρροή νερού στο δάπεδο.

Όταν το φίλτρο είναι βουλωμένο, η οδοντιατρική μονάδα θα σας υποδείξει να το αδειάσετε. Σε ορισμένες περιπτώσεις σφάλματος, η οδοντιατρική μονάδα μπορεί επίσης να περιορίσει τη ροή του νερού για να αποτρέψει τη διαρροή.





### 28.5.6 Συλλέκτης αμαλγάματος

#### ΠΡΟΣΟΧΗ

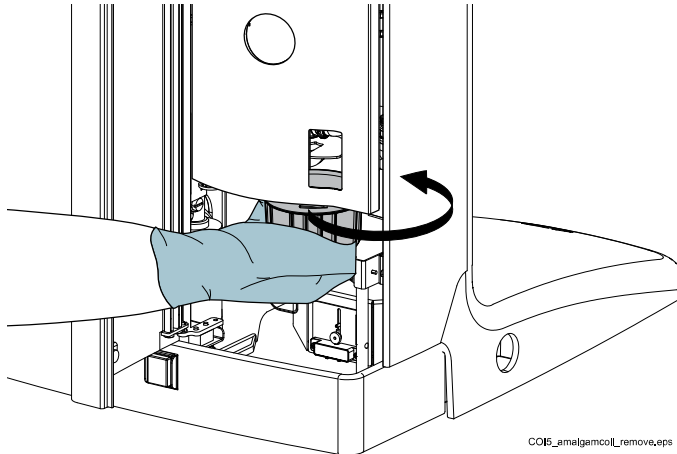
Απενεργοποιήστε τη μονάδα πριν αφαιρέσετε τον συλλέκτη αμαλγάματος από την οδοντιατρική μονάδα.

#### Σύστημα αναρρόφησης DÜRR CAS1

Αντικαταστήστε τον συλλέκτη αμαλγάματος το συντομότερο δυνατό μετά την εμφάνιση του μηνύματος βοήθειας H 1 ή, τουλάχιστον, πριν από τον επόμενο ασθενή.

Ο βαθμός πληρότητας του συλλέκτη αμαλγάματος μπορεί επίσης να ελεγχθεί από την ενδεικτική λυχνία δίπλα στον συλλέκτη στο σύστημα αναρρόφησης Dürr CAS1.

Κίτρινη ενδεικτική λυχνία	≥ 90 % πληρότητα
Κόκκινη ενδεικτική λυχνία	100 % πληρότητα



COIS\_amalgamcol\_remove.eps

### 28.5.7 Ποτήρι απόθεσης

#### ΠΡΟΣΟΧΗ

Απενεργοποιήστε τη μονάδα πριν αφαιρέσετε το ποτήρι απόθεσης από την οδοντιατρική μονάδα.

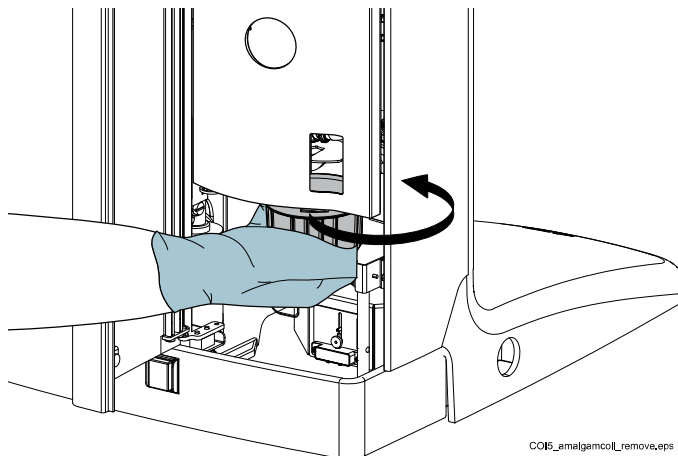
#### Σύστημα αναρρόφησης DÜRR CS1

Να ελέγχετε το ποτήρι απόθεσης κάθε εβδομάδα και να το καθαρίζετε ή να το αντικαθιστάτε όταν είναι γεμάτο κατά 70%.

Ανατρέξτε στις οδηγίες που παρέχονται με τον διαχωριστή Dürr.

### Σύστημα υγρής αναρρόφησης

Να ελέγχετε το ποτήρι απόθεσης κάθε εβδομάδα και να το καθαρίζετε ή να το αντικαθιστάτε όταν είναι γεμάτο κατά 70%.

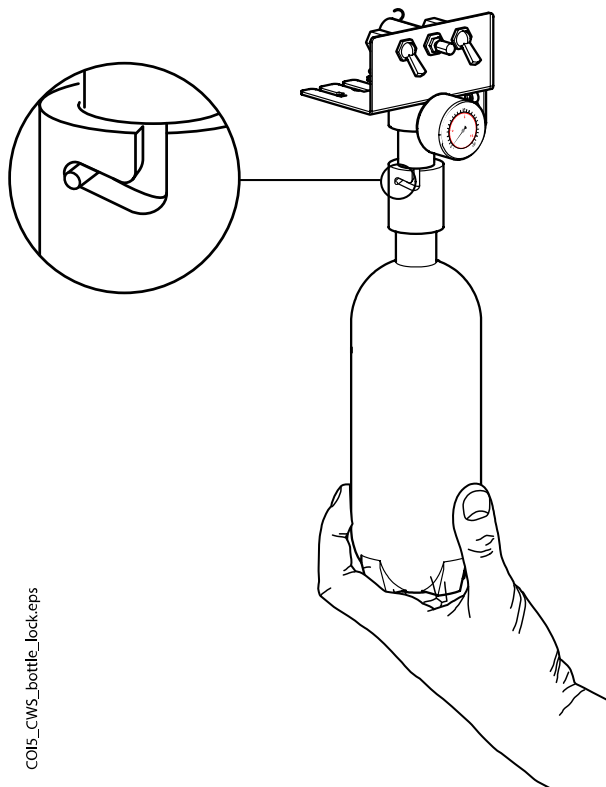


COI5\_emelgemcol\_remove.eps

### 28.5.8 Μπουκάλι καθαρού νερού

Χρησιμοποιήστε μια βούρτσα για μπουκάλια και ένα ήπιο διάλυμα σαπουνιού και νερού για να καθαρίζετε το μπουκάλι καθαρού νερού μία φορά την εβδομάδα.

Για να αφαιρέσετε το μπουκάλι καθαρού νερού από την οδοντιατρική μονάδα, αρχικά περιστρέψτε τον διακόπτη του μπουκαλιού νερού στη θέση «OFF» (Ανενεργό). Στη συνέχεια, πιάστε το κάτω μέρος του μπουκαλιού, γυρίστε ελαφρά το μπουκάλι έτσι ώστε ο πείρος να κινείται κατά μήκος της εγκοπής και τραβήξτε το μπουκάλι προς τα κάτω.



COI5\_CWS\_bottle\_lock.eps

## 28.6 Σύστημα αναρρόφησης

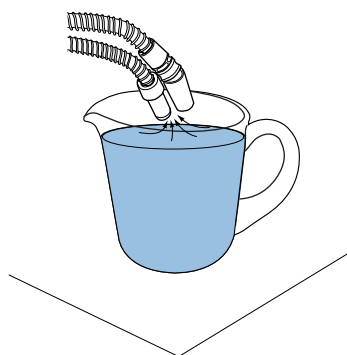
### ΣΗΜΕΙΩΣΗ

Στεγνώστε σωστά τις βάσεις σωλήνα αναρρόφησης και τους δακτυλίους σωλήνα μετά τον καθαρισμό. Οι υγρές επιφάνειες ενδέχεται να διαταράξουν την αναγνώριση του σωλήνα αναρρόφησης.

### 28.6.1 Το πρωί

#### Βήματα

1. Ξεπλύνετε κάθε σωλήνα αναρρόφησης με 0,5 λίτρα νερού αναρροφώντας αργά νερό και αέρα μέσω των χειρολαβών αναρρόφησης.



2. Σκουπίστε τις χειρολαβές αναρρόφησης με απολυμαντικό επιφανειών εγκεκριμένο από την Planmeca.

### 28.6.2 Έπειτα από κάθε ασθενή

#### Βήματα

1. Αφαιρέστε τα χρησιμοποιημένα ακροστόμια των αναρροφητήρων.
2. Για λόγους υγιεινής και λειτουργίας, αδειάστε ένα ποτήρι νερό (100–200 ml) με κάθε σωλήνα αναρρόφησης αναρροφώντας νερό και αέρα μέσω της χειρολαβής αναρρόφησης. Αυτό να το κάνετε ακόμα κι αν έχει χρησιμοποιηθεί μόνο ο σωλήνας αναρρόφησης σιέλου.
3. Σκουπίστε τις χειρολαβές αναρρόφησης με απολυμαντικό επιφανειών εγκεκριμένο από την Planmeca.
4. Σκουπίστε τη βάση αναρρόφησης / βάση βραχίονα βοηθού Flexy, συμπεριλαμβανομένης της βάσης ταμπλέτας, με απολυμαντικό επιφανειών εγκεκριμένο από την Planmeca.

#### Αποτελέσματα

### ΣΗΜΕΙΩΣΗ

Μη χρησιμοποιείτε διάλυμα απολύμανσης με σπρέι για τους βραχίονες αναρρόφησης και τις βάσεις.

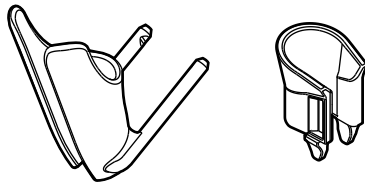
### ΣΗΜΕΙΩΣΗ

Καθαρίστε την ταμπλέτα σύμφωνα με τις οδηγίες του κατασκευαστή.

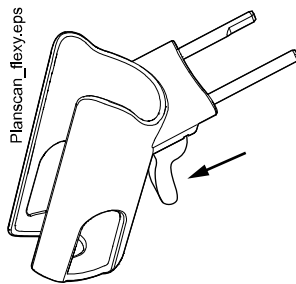
### 28.6.3 Μετά από κάθε ημέρα εργασίας

#### Βήματα

1. Απολυμάνετε το σύστημα αναρρόφησης εκτελώντας Καθαρισμός με αναρρόφηση, ανατρέξτε στην ενότητα "Καθαρισμός με αναρρόφηση" στη σελίδα 244.
2. Όταν το σύστημα αναρρόφησης έχει ξεπλυθεί, απολυμάνετε τις χειρολαβές αναρρόφησης σε πλυντήριο απολύμανσης στους 93°C και στη συνέχεια, προαιρετικά, βάλτε τις σε αυτόκαυστο στους 134°C.
3. Βάση βραχίονα βοηθού Flexy: Απολυμάνετε τις συμπληρωματικές βάσεις και τη βάση εργαλείου σε πλυντήριο-απολύμανση εργαλείων στους 93°C.



4. Βάση βραχίονα βοηθού Flexy: Σκουπίστε τη βάση για τον ενδοστοματικό σαρωτή με εγκεκριμένο από την Planmeca απολυμαντικό επιφανειών.



### 28.6.4 Εβδομαδιαίες διαδικασίες καθαρισμού

#### 28.6.4.1 Κατά την ημέρα εργασίας

##### Σχετικά με αυτήν την εργασία

Καθαρίστε το σύστημα αναρρόφησης με το καθαριστικό Dürr MD 555 1-2 φορές την εβδομάδα για να αποτρέψετε τη συσσώρευση ιζημάτων στο σύστημα αναρρόφησης, ειδικά εάν χρησιμοποιείτε οδοντικά σπινθηρικά αέρα.

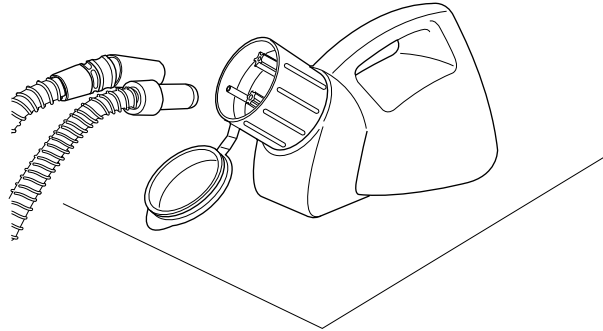
Αυτή η διαδικασία είναι υποχρεωτική για οδοντιατρικές μονάδες με διαχωριστή αμαλγάματος Dürr ή διαχωριστή Dürr VS/A.

Για περισσότερες πληροφορίες σχετικά με το καθαριστικό Dürr MD 555, επισκεφθείτε τη διεύθυνση <http://www.duerrdental.com>.

#### Βήματα

1. Ρίξτε 50 ml καθαριστικού Dürr MD 555 σε ένα μπουκάλι έκπλυσης (για παράδειγμα OroCup). Προσθέστε 1 λίτρο νερό και ανακινήστε καλά.

2. Τοποθετήστε το μπουκάλι έκπλυσης σε μια επίπεδη επιφάνεια (τραπέζι ή δάπεδο).



3. Αφαιρέστε τις χειρολαβές αναρρόφησης από τις βάσεις τους και σπρώξτε τις επάνω στα ένθετα, μέσα στο καπάκι του μπουκαλιού έκπλυσης.
4. Αφαιρέστε τις χειρολαβές αναρρόφησης από το μπουκάλι έκπλυσης όταν έχουν απομείνει 250 ml διαλύματος μέσα στο μπουκάλι.
5. Επανατοποθετήστε τις χειρολαβές αναρρόφησης αμέσως πίσω στη βάση. Μην χρησιμοποιήσετε αναρρόφηση μόνο για αέρα.
6. Ανοίξτε τη βαλβίδα της λεκάνης για να αφαιρέσετε την περίσσεια νερού πιέζοντας το κουμπί **Πρόγραμμα** για περίπου 5 δευτερόλεπτα, μέχρι να ξεκινήσει η αναρρόφηση. Η βαλβίδα θα κλείσει αυτόματα μετά από περίπου 15 δευτερόλεπτα.



7. Όταν η βαλβίδα κλείσει, ρίξτε τα 250 ml που έχουν απομείνει από το διάλυμα στη λεκάνη.
8. Αφήστε το διάλυμα να δράσει για 30–120 λεπτά.



9. Ξεπλύνετε τη λεκάνη πιέζοντας το κουμπί **Έκπλυση μπωλ πτυελοδοχείου**.

10. Ξεπλύνετε τους σωλήνες αναρρόφησης αναρροφώντας το νερό χειροκίνητα μέσω των χειρολαβών αναρρόφησης.

#### 28.6.4.2 Μετά από την ημέρα εργασίας

##### Σχετικά με αυτήν την εργασία

Εάν η οδοντιατρική σας μονάδα είναι εξοπλισμένη με διαχωριστή αμαλγάματος Dürr ή διαχωριστή Dürr VS/A, πρέπει να καθαρίζετε το σύστημα αναρρόφησης με εγκεκριμένο από την Planmeca απολυμαντικό αναρρόφησης μια φορά την εβδομάδα.

##### Βήματα

1. Αναμείξτε 5 ml εγκεκριμένου από την Planmeca απολυμαντικού αναρρόφησης με 250 ml νερό και ανακατέψτε καλά.
2. Ανοίξτε τη βαλβίδα της λεκάνης για να αφαιρέσετε την περίσσεια νερού πιέζοντας το κουμπί **Πρόγραμμα** για περίπου 5 δευτερόλεπτα, μέχρι να ξεκινήσει η αναρρόφηση. Η βαλβίδα θα κλείσει αυτόματα μετά από περίπου 15 δευτερόλεπτα.
3. Όταν η βαλβίδα κλείσει, ρίξτε το διάλυμα απολυμαντικού αναρρόφησης στη λεκάνη.





4. Αφήστε το διάλυμα να δράσει όλη νύχτα. Ξεπλύνετε το σύστημα αναρρόφησης το επόμενο πρωί με 2 λίτρα νερό.
5. Ξεπλύνετε τη λεκάνη με νερό το επόμενο πρωί πιέζοντας Έκπλυση μπωλ πτυελοδοχείου.

### 28.6.5 Καθαρισμός χειρολαβών αναρρόφησης

Τα παρακάτω εξηγούν πώς μπορούν να αποσυναρμολογηθούν οι χειρολαβές αναρρόφησης Dürr και Billund για καθαρισμό. Για τον καθαρισμό, ανατρέξτε στις οδηγίες του κατασκευαστή.

#### ΣΗΜΕΙΩΣΗ

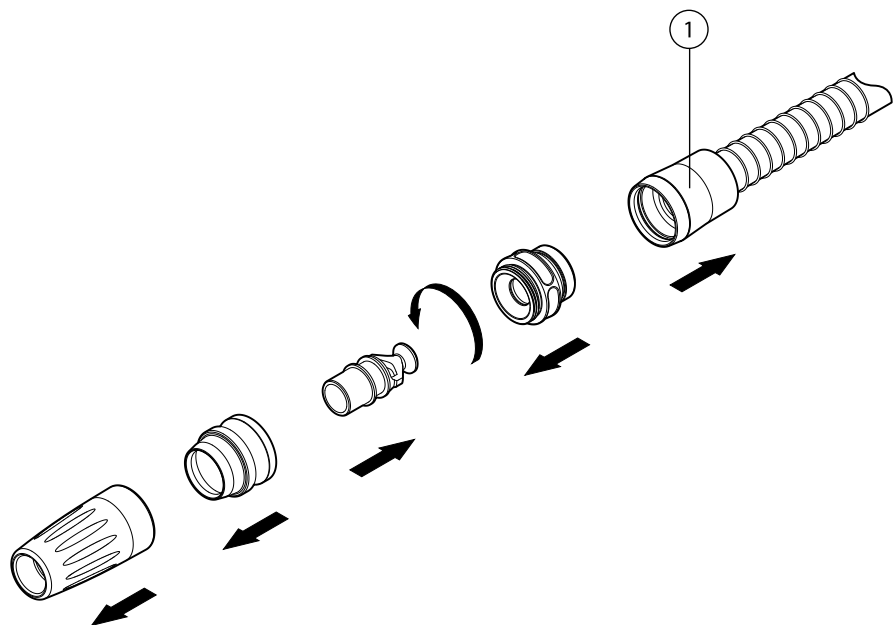
Συνιστούμε την αντικατάσταση των χειρολαβών αναρρόφησης μία φορά τον χρόνο.

#### Χειρολαβή χειρουργικής αναρρόφησης

Τραβήξτε τη χειρολαβή από τον σωλήνα αναρρόφησης για καθαρισμό, αφήνοντας τον δακτύλιο (1) στον σωλήνα αναρρόφησης. Ο δακτύλιος δεν πρέπει να τοποθετείται σε πλυντήριο απολύμανσης εργαλείων ή αυτόκαυστο.

Εάν είναι απαραίτητο, η χειρολαβή μπορεί να αποσυναρμολογηθεί πλήρως για πιο λεπτομερή καθαρισμό. Τα μέρη της χειρολαβής μπορούν να απολυμανθούν σε πλυντήριο απολύμανσης εργαλείων στους 93°C, στη συνέχεια προαιρετικά σε αυτόκαυστο στους 134 C.

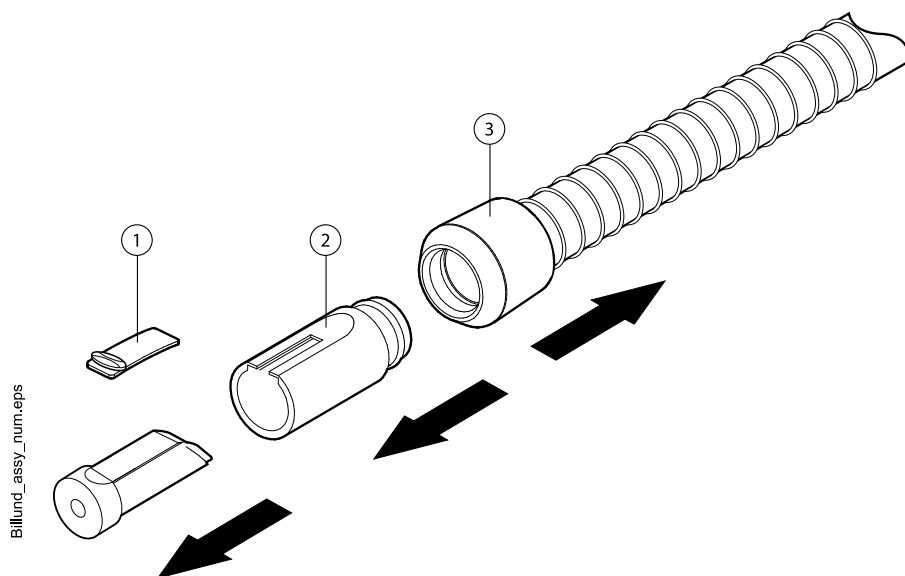
Οι διατάξεις μείωσης σωλήνα αναρρόφησης χρησιμοποιούνται με χειρολαβές αναρρόφησης μεγάλου όγκου. Αυτές μπορούν να καθαριστούν όπως ακριβώς και η χειρολαβή.



### Χειρολαβή σιελαντλίας

Η χειρολαβή σιελαντλίας μπορεί να αποσυναρμολογηθεί για καθαρισμό τραβώντας το άκρο της χειρολαβής και αφαιρώντας το κεντρικό τμήμα (2) και τον ρυθμιστή (1). Ο δακτύλιος (3) πρέπει να παραμείνει στον σωλήνα αναρρόφησης.

Τα μέρη της χειρολαβής μπορούν να απολυμανθούν σε πλυντήριο απολύμανσης εργαλείων στους 93°C, στη συνέχεια προαιρετικά σε αυτόκαυστο στους 134°C. Ο δακτύλιος δεν πρέπει να τοποθετείται σε πλυντήριο απολύμανσης εργαλείων ή αυτόκαυστο.



### 28.7 Planmeca ProX

Για πληροφορίες σχετικά με τον τρόπο καθαρισμού της ακτινογραφικής μονάδας Planmeca ProX, ανατρέξτε στο *εγχειρίδιο χρήστη του Planmeca ProX*.

### 28.8 Planmeca ProSensor

Για πληροφορίες σχετικά με τον τρόπο καθαρισμού του αισθητήρα Planmeca ProSensor, ανατρέξτε στο *εγχειρίδιο χρήστη του Planmeca ProSensor*.

### 28.9 Ενδοστοματικός σαρωτής Planmeca

Για πληροφορίες σχετικά με τον τρόπο καθαρισμού του ενδοστοματικού σαρωτή Planmeca, ανατρέξτε στο *εγχειρίδιο χρήστη του Planmeca FIT*.

### 28.10 Καθαρισμός εξωτερικού Η/Υ

Ο εξωτερικός Η/Υ μαζί με το ποντίκι και το πληκτρολόγιο μπορούν να σκουπιστούν με ένα στεγνό πανί ή σύμφωνα με τις οδηγίες του κατασκευαστή.

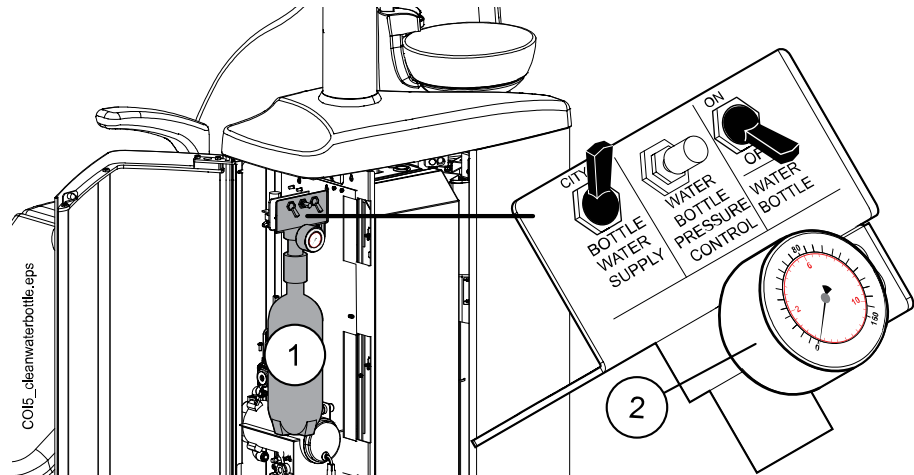
#### ΠΡΟΣΟΧΗ

Όταν καθαρίζετε τον εξωτερικό Η/Υ, αποσυνδέετε πάντα τον υπολογιστή από την παροχή ρεύματος.

## 29 Σύστημα καθαρού νερού

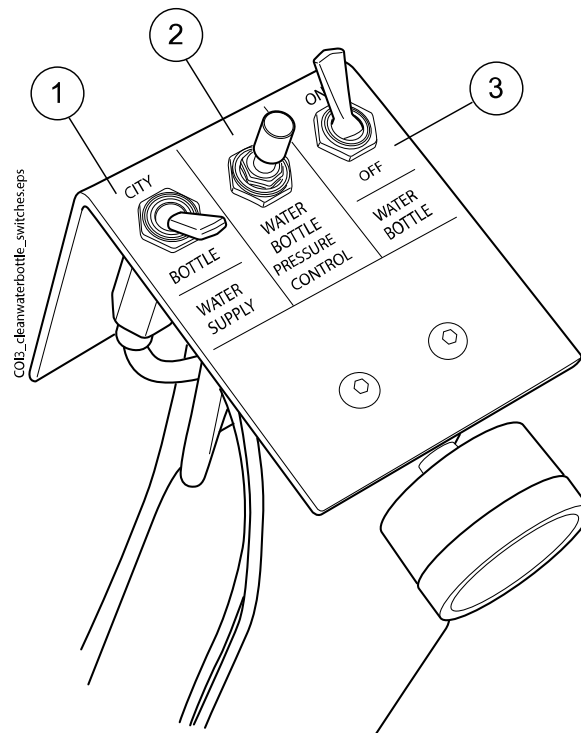
### 29.1 Εισαγωγή

Στο σύστημα καθαρού νερού, το νερό που χρησιμοποιείται για τα εργαλεία προέρχεται από ένα μπουκάλι καθαρού νερού που είναι εγκατεστημένο στην οδοντιατρική μονάδα. Το σύστημα καθαρού νερού μπορεί να χρησιμοποιηθεί, για παράδειγμα, όταν το νερό οικιακής χρήσης είναι κακής ποιότητας, όταν το σύστημα γραμμής νερού δεν δημιουργεί αρκετή πίεση, ή εάν η χρήση του απαιτείται από τη νομοθεσία.



1. Μπουκάλι καθαρού νερού
2. Οθόνη πίεσης

Οι διακόπτες στη διάταξη μπουκαλιού καθαρού νερού σας επιτρέπουν να ελέγχετε την παροχή νερού.



1. Παροχή νερού



Σας επιτρέπει να επιλέξετε την παροχή νερού για την οδοντιατρική σας μονάδα. Περιστρέψτε τον διακόπτη στη θέση «CITY» (Πόλη) για να επιλέξετε νερό οικιακής χρήσης και στη θέση «BOTTLE» (Μπουκάλι) για να επιλέξετε το μπουκάλι καθαρού νερού.

### ΣΗΜΕΙΩΣΗ

Εάν η οδοντιατρική σας μονάδα έχει εγκατασταθεί έτσι ώστε να μην έχει νερό οικιακής χρήσης, αυτός ο διακόπτης λείπει και η παροχή νερού για την οδοντιατρική μονάδα γίνεται μόνο μέσω του μπουκαλιού καθαρού νερού.

#### 2. Έλεγχος πίεσης μπουκαλιού νερού

Η πίεση στο μπουκάλι νερού μπορεί να ρυθμιστεί περιστρέφοντας το κουμπί. Η πίεση μπορεί να ελεγχθεί από την οθόνη πίεσης και πρέπει να είναι μεταξύ 2,5 και 2,8 bar.

#### 3. Μπουκάλι νερού

Όταν χρησιμοποιείται το μπουκάλι καθαρού νερού (παροχή νερού – διακόπτης γυρισμένος στη θέση «BOTTLE» (Μπουκάλι)), ο διακόπτης του μπουκαλιού νερού σας επιτρέπει να ενεργοποιείτε ή να απενεργοποιείτε το μπουκάλι.

Όταν ο διακόπτης είναι στη θέση «ON» (Ενεργό), η πίεση διατηρείται στο μπουκάλι και το μπουκάλι μπορεί να χρησιμοποιηθεί.

Όταν ο διακόπτης είναι στη θέση «OFF» (Ανενεργό), μπορείτε να αποσυνδέσετε το μπουκάλι, για παράδειγμα, για καθαρισμό. Αφήστε μερικά δευτερόλεπτα ώστε να πέσει η πίεση πριν ξεβιδώσετε το μπουκάλι.

## 29.2 Καθαρισμός γραμμής νερού

Οι γραμμές νερού της οδοντιατρικής μονάδας πρέπει να καθαρίζονται μία φορά την εβδομάδα με εγκεκριμένο από την Planmeca απολυμαντικό γραμμής νερού. Το διάλυμα παραμένει στη μονάδα όλη νύχτα και οι γραμμές νερού της μονάδας ξεπλένονται με νερό το επόμενο πρωί. Το απολυμαντικό δεν πρέπει να μείνει στις γραμμές νερού για περισσότερο από μία νύχτα.

### ΠΡΟΣΟΧΗ

Πρέπει να χρησιμοποιούνται μόνο τα απολυμαντικά Planmeca Planosil, Planmeca PlanPure ή Alpro Bilpron. Η Planmeca δεν εγγυάται την καταλληλότητα άλλων απολυμαντικών και δεν φέρει ευθύνη για ζημιές που προκαλούνται από αυτά.

### ΣΗΜΕΙΩΣΗ

Για την αποφυγή λεκέδων, πιθανές πιτσιλιές από το απολυμαντικό θα πρέπει να σκουπίζονται αμέσως.

### 29.2.1 Μετά από την ημέρα εργασίας

Σχετικά με αυτήν την εργασία

### ΣΗΜΕΙΩΣΗ

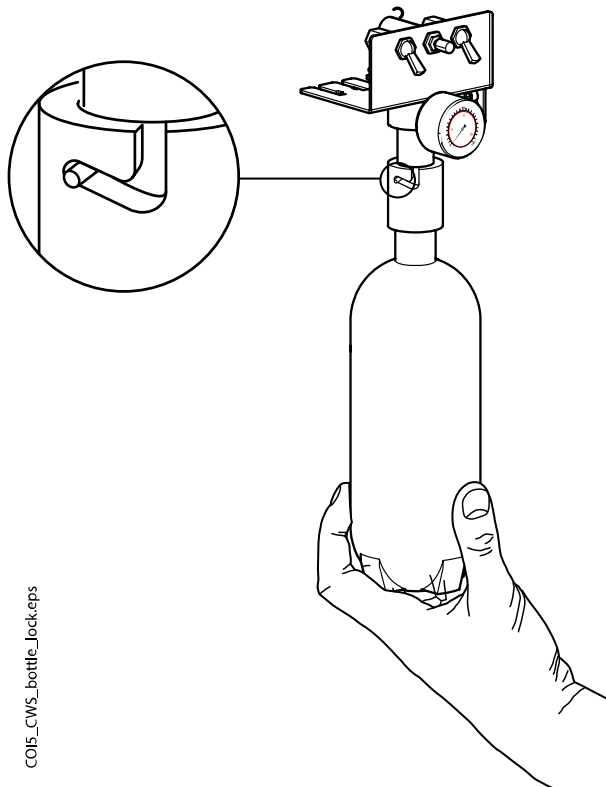


Μπορείτε να διακόψετε την έκπλυση πιέζοντας Κλείσιμο. Μετά τη διακοπή, η οδοντιατρική μονάδα μπορεί να χρησιμοποιηθεί κανονικά.

## Βήματα

1. Ανοίξτε το πορτάκι της οδοντιατρικής μονάδας.
2. Αφαιρέστε το μπουκάλι καθαρού νερού.

Αρχικά, περιστρέψτε τον διακόπτη του μπουκαλιού νερού στη θέση «OFF». Στη συνέχεια, πιάστε το κάτω μέρος του μπουκαλιού, γυρίστε ελαφρά το μπουκάλι έτσι ώστε ο πείρος να κινείται κατά μήκος της εγκοπής και τραβήξτε το μπουκάλι προς τα κάτω.



3. Αδειάστε τυχόν νερό από το μπουκάλι καθαρού νερού.
4. Γεμίστε το μπουκάλι καθαρού νερού με περίπου 1 dl εγκεκριμένου από την Planmeca απολυμαντικού σωλήνα νερού. Η ποσότητα εξαρτάται από τη διαμόρφωση της μονάδας.

Η σύριγγα βοηθού χρησιμοποιεί περίπου 1 dl απολυμαντικού. Έτσι, εάν η σύριγγα χρησιμοποιείται, προσθέστε αυτή την ποσότητα στους υπολογισμούς σας για την απαιτούμενη ποσότητα απολυμαντικού.

Σας συνιστούμε να μετράτε πόσο απολυμαντικό έχει χρησιμοποιηθεί.

5. Τοποθετήστε ξανά το μπουκάλι καθαρού νερού στη θέση του μέσα στην οδοντιατρική μονάδα και κλείστε το πορτάκι της μονάδας.

### ΣΗΜΕΙΩΣΗ

Βεβαιωθείτε ότι ο διακόπτης παροχής νερού είναι γυρισμένος στη θέση «BOTTLE» και ότι ο διακόπτης του μπουκαλιού νερού είναι γυρισμένος στη θέση «ON».

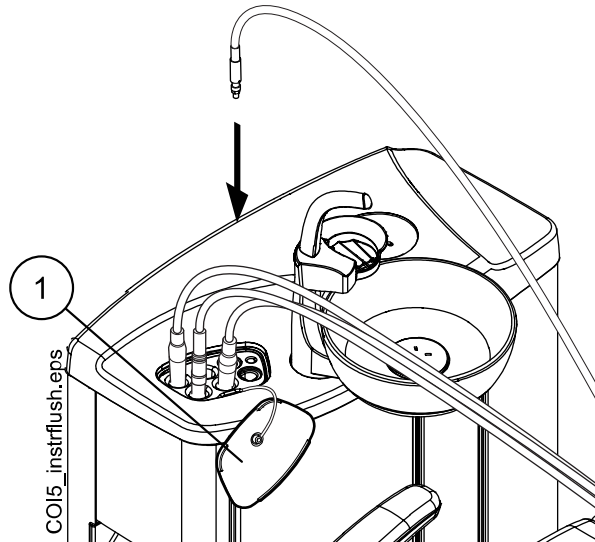


6. Πιέστε **Συντήρηση** για να μεταβείτε στη λειτουργία συντήρησης.
7. Αφαιρέστε τις χειρολαβές εργαλείων από τα εργαλεία και καθαρίστε τις σύμφωνα με τις οδηγίες του κατασκευαστή.

8. Τοποθετήστε όλα τα εργαλεία που καταναλώνουν νερό (συμπεριλαμβανομένων των συρίγγων) στα ανοίγματα της βάσης έκπλυσης εργαλείου.

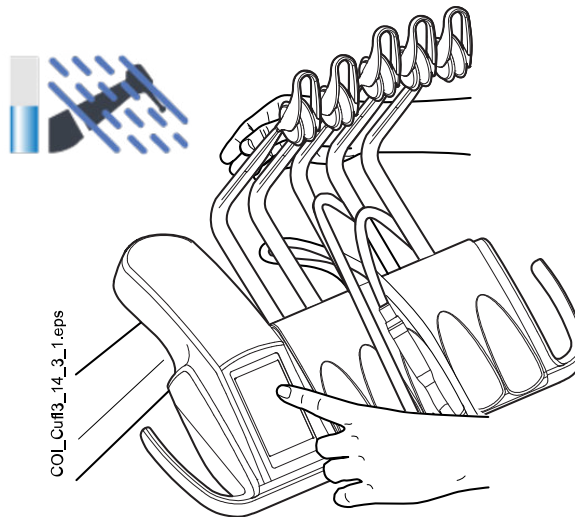
Προαιρετικά, σε οδοντιατρικές μονάδες με ισορροπημένους βραχίονες εργαλείων, μπορείτε να αφαιρέσετε τους εύκαμπτους σωλήνες των εργαλείων που πρόκειται να ξεπλυθούν από τους βραχίονες εργαλείων / τις βάσεις εργαλείων πριν τοποθετήσετε τα εργαλεία στη βάση έκπλυσης.

Σε οδοντιατρικές μονάδες με εργαλεία κρεμαστού σωλήνα, τα εργαλεία που πρόκειται να ξεπλυθούν πρέπει να αφαιρούνται από τις βάσεις εργαλείων προτού τα τοποθετήσετε στη βάση έκπλυσης.



1 Κάλυμμα βάσης έκπλυσης

9. Ξεκινήστε τη σύντομη έκπλυση.



**Ισορροπημένοι βραχίονες εργαλείων:** Ξεκινήστε την έκπλυση λυγίζοντας τους βραχίονες εργαλείων των εργαλείων (συμπεριλαμβανομένης της σύριγγας) που πρόκειται να ξεπλυθούν σε γωνία τουλάχιστον 90° και επιλέγοντας ταυτόχρονα **Σύντομη έκπλυση** στον πίνακα ελέγχου.

**Εργαλεία κρεμαστού σωλήνα:** Ξεκινήστε την έκπλυση επιλέγοντας **Σύντομη έκπλυση** στον πίνακα ελέγχου.

Το σύστημα θα αναγνωρίσει πρώτα τα εργαλεία και στη συνέχεια κάθε εύκαμπτος σωλήνας εργαλείου θα ξεπλυθεί με τη σειρά του με αέρα και νερό για 30 δευτερόλεπτα.

10. Απελευθερώστε τους βραχίονες εργαλείων (εάν η οδοντιατρική σας μονάδα είναι εξοπλισμένη με ισοροπημένους βραχίονες εργαλείων).
11. Απενεργοποιήστε τη μονάδα και αφήστε το απολυμαντικό να δράσει στη μονάδα όλη τη νύχτα.

### ΣΗΜΕΙΩΣΗ

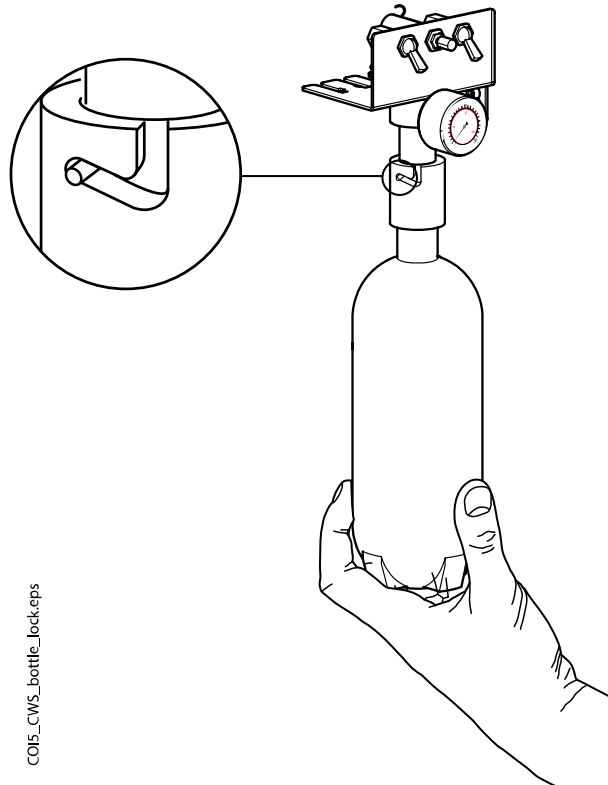
Αφήστε τα εργαλεία στη βάση έκπλυσης όλη τη νύχτα.

## 29.2.2 Το πρωί

### Βήματα

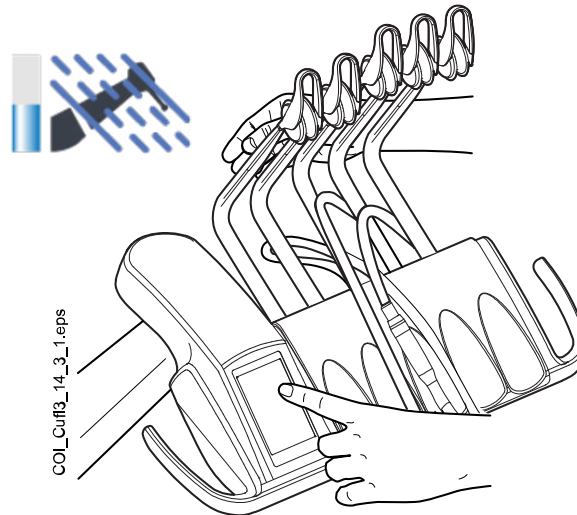
1. Ανοίξτε το πορτάκι της οδοντιατρικής μονάδας.
2. Αφαιρέστε το μπουκάλι καθαρού νερού.

Αρχικά, περιστρέψτε τον διακόπτη του μπουκαλιού νερού στη θέση «OFF». Στη συνέχεια, πιάστε το κάτω μέρος του μπουκαλιού, γυρίστε ελαφρά το μπουκάλι έτσι ώστε ο πείρος να κινείται κατά μήκος της εγχοπής και τραβήξτε το μπουκάλι προς τα κάτω.



3. Ξεπλύνετε το μπουκάλι καθαρού νερού και γεμίστε το με καθαρό νερό.
4. Τοποθετήστε ξανά το μπουκάλι καθαρού νερού στη θέση του μέσα στην οδοντιατρική έδρα και κλείστε το πορτάκι της έδρας.

5. Ξεκινήστε τη σύντομη έκπλυση.



**Ισορροπημένοι βραχίονες εργαλείων:** Ξεκινήστε την έκπλυση λυγίζοντας τους βραχίονες εργαλείων των εργαλείων (συμπεριλαμβανομένης της σύριγγας) που πρόκειται να ξεπλυθούν σε γωνία τουλάχιστον 90° και επιλέγοντας ταυτόχρονα **Σύντομη έκπλυση** στον πίνακα ελέγχου.

**Εργαλεία κρεμαστού σωλήνα:** Ξεκινήστε την έκπλυση επιλέγοντας **Σύντομη έκπλυση** στον πίνακα ελέγχου.

Το σύστημα θα αναγνωρίσει πρώτα τα εργαλεία και στη συνέχεια κάθε εύκαμπτος σωλήνας εργαλείου θα ξεπλυθεί με τη σειρά του με αέρα και νερό για 30 δευτερόλεπτα.

6. Απελευθερώστε τους βραχίονες εργαλείων (εάν η οδοντιατρική σας μονάδα είναι εξοπλισμένη με ισορροπημένους βραχίονες εργαλείων).
7. Επαναλάβετε τη σειρά έκπλυσης στα βήματα 5 και 6 τουλάχιστον άλλες τρεις φορές ή έως ότου το νερό είναι καθαρό. Εάν το μπουκάλι καθαρού νερού ξεμείνει από νερό, ξαναγεμίστε το.

Εάν η ποιότητα του νερού του νερού οικιακής χρήσης είναι καλή, μπορείτε επίσης να χρησιμοποιήσετε τη λειτουργία νερού οικιακής χρήσης όταν πραγματοποιείτε την έκπλυση.

8. **Ισορροπημένοι βραχίονες εργαλείων:** Επανατοποθετήστε τους εύκαμπτους σωλήνες εργαλείου στους βραχίονες εργαλείων και τα εργαλεία στην ταμπλέτα εργαλείων.

**Εργαλεία κρεμαστού σωλήνα:** Επανατοποθετήστε τα εργαλεία στις βάσεις εργαλείων.

### Αποτελέσματα

Η οδοντιατρική μονάδα είναι πλέον έτοιμη για χρήση.

## 30 Planmeca Patrol από την BWT

Το σύστημα φιλτραρίσματος νερού Planmeca Patrol είναι ένα προαιρετικό μέσο ρύθμισης της σκληρότητας του νερού και αφαίρεσης σωματιδίων καθώς και οργανικών ενώσεων που προκαλούν άσχημη οσμή και γεύση.

Το Planmeca Patrol είναι διαθέσιμο για οδοντιατρικές μονάδες χωρίς

- σύστημα νερού,
- Σύστημα καθαρού νερού (CWS), ή
- Σύστημα καθαρισμού γραμμής νερού (WCS).

Το Planmeca Patrol δεν μπορεί να εγκατασταθεί σε οδοντιατρικές έδρες με CWS χωρίς διαθέσιμο νερό πόλης ή σε οδοντιατρικές έδρες με σύστημα απολύμανσης νερού Planmeca WEK.

### 30.1 Αντικατάσταση φίλτρου Planmeca Patrol

Σχετικά με αυτήν την εργασία

#### ΣΗΜΕΙΩΣΗ

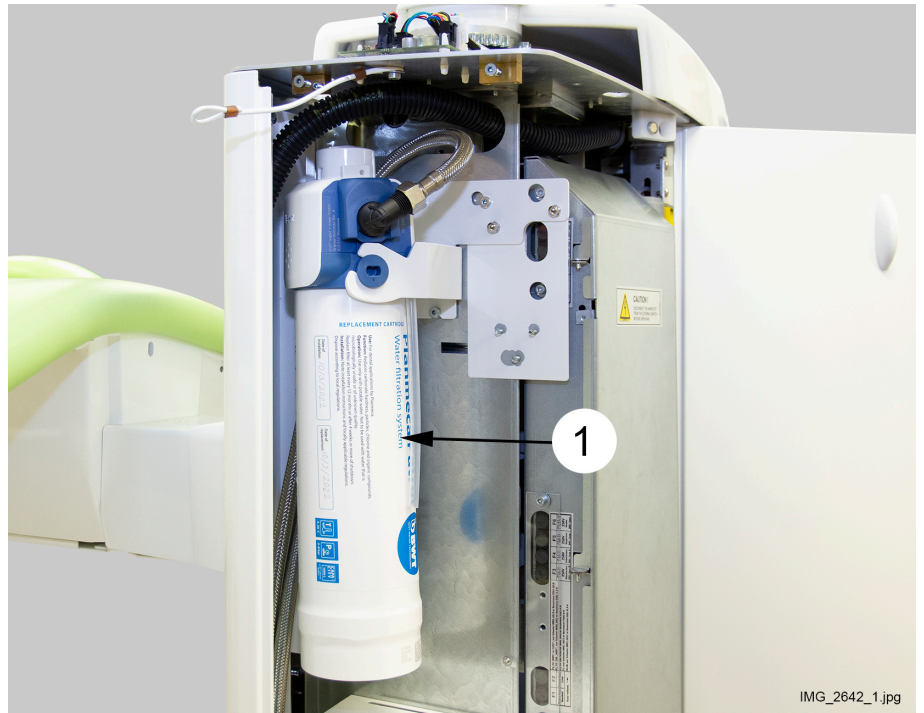
Οι εικόνες σε αυτή την ενότητα μπορεί να μην ταιριάζουν με τη διαμόρφωση της οδοντιατρικής σας μονάδας, αλλά οι οδηγίες ισχύουν για όλες τις διαμορφώσεις.

Το φίλτρο Planmeca Patrol πρέπει να αντικαθίσταται κάθε 6 μήνες ή όταν η οδοντιατρική μονάδα δεν έχει χρησιμοποιηθεί για 4 εβδομάδες ή περισσότερο. Η ημερομηνία αντικατάστασης μπορεί να ελεγχθεί από την ετικέτα στο φίλτρο.

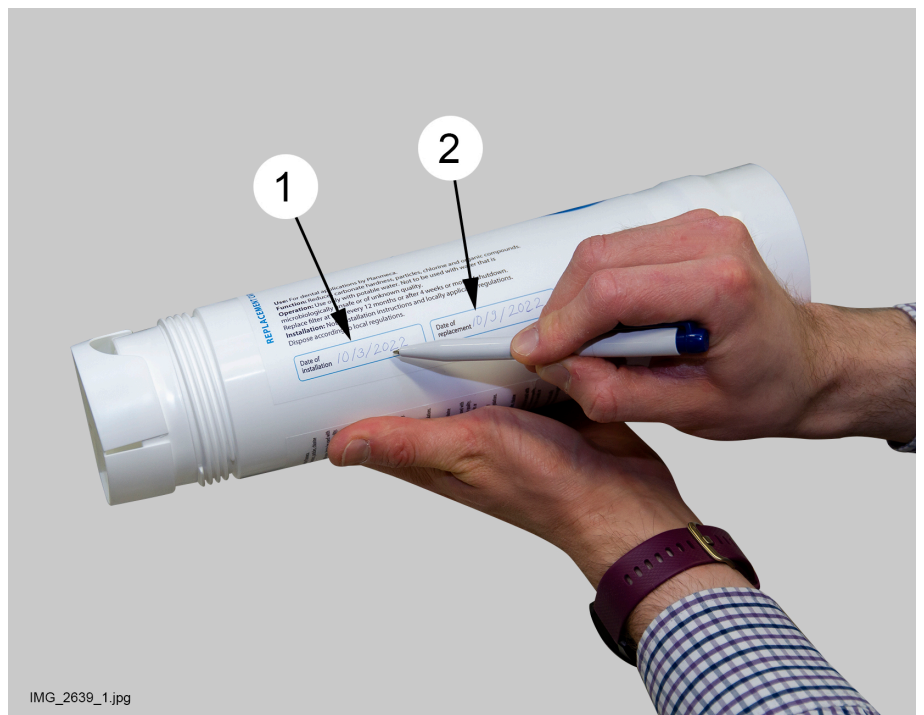
#### Βήματα

1. Κλείστε το δίκτυο παροχής νερού.
2. Απενεργοποιήστε την οδοντιατρική μονάδα.
3. Ανοίξτε το πορτάκι του πτυελοδοχείου.

4. Αφαιρέστε το παλιό φίλτρο (1) περιστρέφοντάς το δεξιόστροφα.



5. Σημειώστε την ημερομηνία εγκατάστασης και την επόμενη ημερομηνία αντικατάστασης (6 μήνες μετά την εγκατάσταση) και στις δύο πλευρές του νέου φίλτρου.



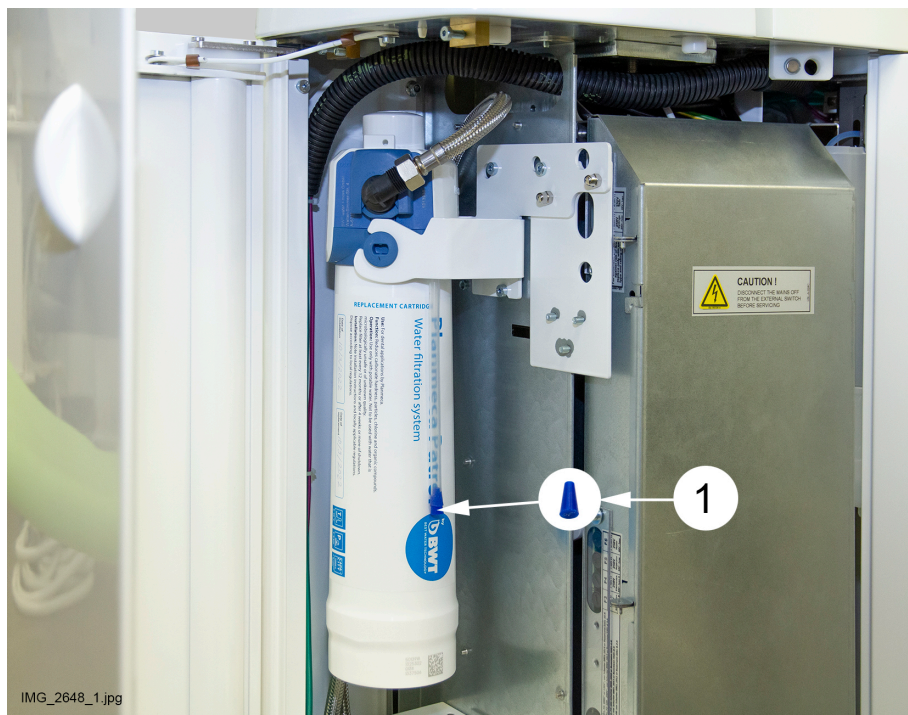
6. Σηκώστε το νέο φίλτρο στην κεφαλή του φίλτρου και στερεώστε το περιστρέφοντάς το αριστερόστροφα.
7. Ανοίξτε το δίκτυο παροχής νερού.
8. Ενεργοποιήστε την οδοντιατρική μονάδα.

9. Ξεπλύνετε το φίλτρο.

### ΣΗΜΕΙΩΣΗ

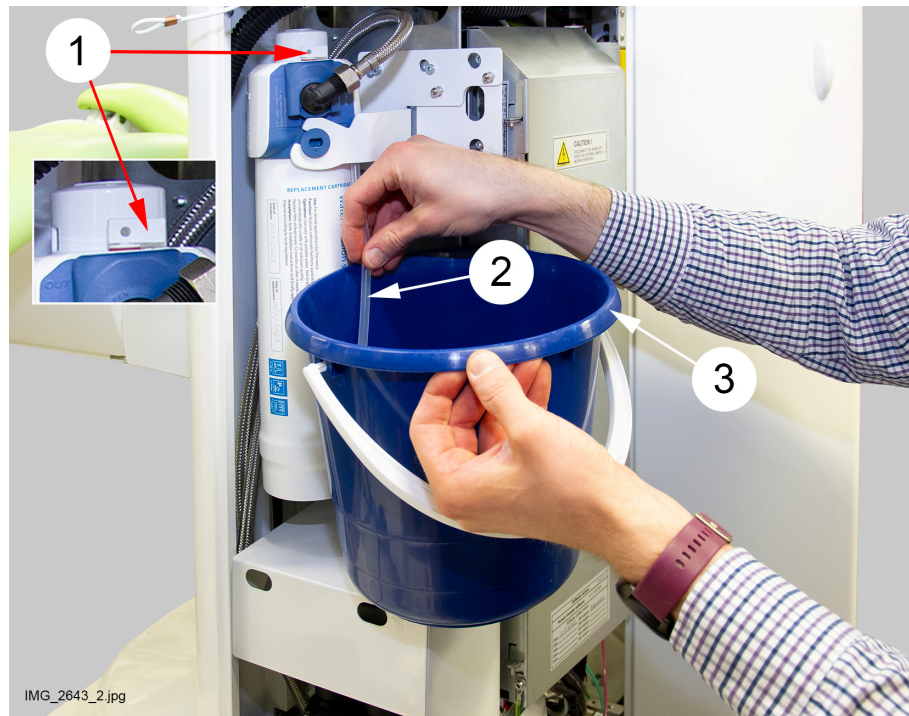
Ως εναλλακτική στη διαδικασία έκπλυσης που περιγράφεται εδώ, μπορείτε να ξεπλύνετε το φίλτρο προβαίνοντας σε διπλή παρατεταμένη έκπλυση εργαλείου.

- 9.a. Αφαιρέστε το βύσμα (1) από τον εύκαμπτο σωλήνα εξόδου νερού.



- 9.b. Ανοίξτε τη βαλβίδα έκπλυσης και περάστε 1–2 λίτρα νερού από τον εύκαμπτο σωλήνα εξόδου νερού (2) σε έναν κουβά (3).  
Η βαλβίδα έκπλυσης ανοίγει περιστρέφοντας αριστερόστροφα τη βρύση (1) πάνω από την κεφαλή του φίλτρου. Μπορείτε να δείτε μια κόκκινη σήμανση στη βρύση όταν η βρύση είναι ανοιχτή.





- 9.c. Κλείστε τη βαλβίδα έκπλυσης γυρίζοντας τη βρύση δεξιόστροφα έτσι ώστε η κόκκινη σήμανση να μην είναι πλέον ορατή.
- 9.d. Συνδέστε τον εύκαμπτο σωλήνα εξόδου νερού.
10. Κλείστε το πορτάκι του πτυελοδοχείου.

## 31 Βοήθεια και μηνύματα σφάλματος

### 31.1 Επισκόπηση

Η οδοντιατρική μονάδα εμφανίζει τρεις τύπους μηνυμάτων ασφαλείας: ειδοποιήσεις, μηνύματα βοήθειας και μηνύματα σφάλματος.

Οι ειδοποιήσεις εμφανίζονται συνήθως για καθοδήγηση σε περιπτώσεις συντήρησης, για παράδειγμα, όταν τα εργαλεία ξεπλένονται. Οι ειδοποιήσεις έχουν μπλε χρώμα.

Τα μηνύματα βοήθειας είναι πράσινα και παρέχουν χρήσιμες πληροφορίες για τον χρήστη. Εμφανίζονται, για παράδειγμα, εάν χρησιμοποιείτε τη μονάδα ή το εργαλείο λανθασμένα ή εάν η λειτουργία δεν επιτρέπεται για κάποιο λόγο. Το μήνυμα βοήθειας εξαφανίζεται αυτόματα όταν διορθωθεί η κατάσταση.



Ορισμένα μηνύματα βοήθειας έχουν ένα κουμπί **Κλείσιμο** που σας επιτρέπει να κλείσετε το μήνυμα πριν κλείσει αυτόματα.

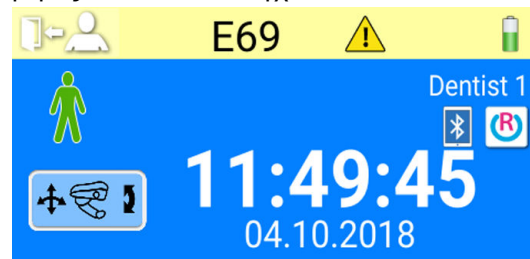


Τα μηνύματα σφάλματος προειδοποιούν για σφάλμα στην οδοντιατρική μονάδα και απαιτούν ενέργειες από τον χρήστη. Για να διορθώσετε την κατάσταση σφάλματος και επομένως να κλείσετε το μήνυμα σφάλματος, ακολουθήστε τις οδηγίες στο μήνυμα. Ορισμένα μηνύματα σφάλματος περιέχουν ένα **αγγλικό ερωτηματικό** που μπορείτε να πιέσετε για να λάβετε περισσότερες πληροφορίες σχετικά με το σφάλμα.

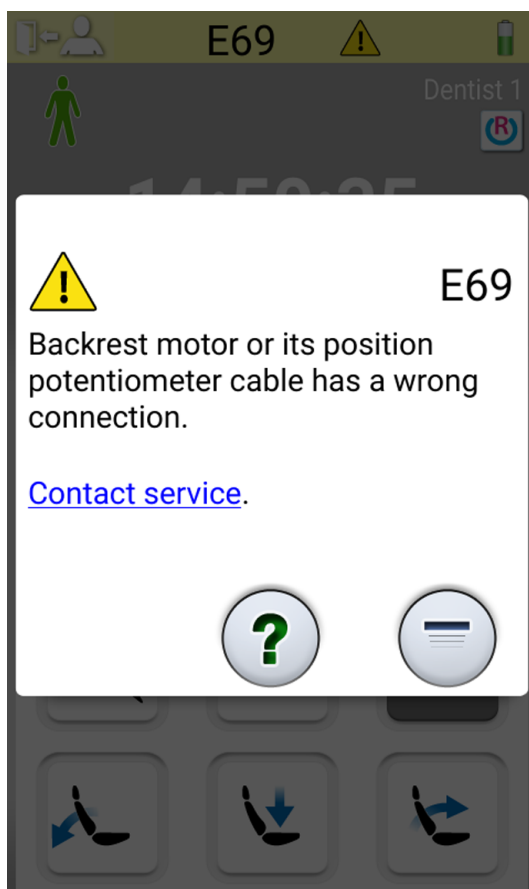
#### ΣΗΜΕΙΩΣΗ

Το επίπεδο λεπτομερειών που εμφανίζεται στα μηνύματα σφάλματος μπορεί να διαμορφωθεί. Επικοινωνήστε με τον αντιπρόσωπο της Planmeca στην περιοχή σας.

Όταν εμφανίζεται ένα μήνυμα βοήθειας ή σφάλματος, εμφανίζεται στο επάνω μέρος του πίνακα ελέγχου.



Πιέστε τη γραμμή βοήθειας/σφάλματος για να ανοίξετε το μήνυμα βοήθειας/σφάλματος.



Όταν πιέζετε τον υπερσύνδεσμο *Επικοινωνήστε με την υπηρεσία σέρβις* στο μήνυμα βοήθειας ή σφάλματος, εμφανίζονται τα στοιχεία επικοινωνίας της υπηρεσίας σέρβις. Τα στοιχεία μπορούν να αλλάξουν μόνο από εξειδικευμένο τεχνικό σέρβις της Planmeca.

Το κουμπί **Ελαχιστοποίηση** σας επιτρέπει να ελαχιστοποιήσετε τη βοήθεια ή το μήνυμα σφάλματος σε μια γραμμή βοήθειας ή σφάλματος.



## 31.2 Προβολή ιστορικού μηνυμάτων βοήθειας και σφάλματος

### Σχετικά με αυτήν την εργασία

Η οδοντιατρική μονάδα διατηρεί ένα αρχείο καταγραφής όλων των μηνυμάτων βοήθειας και σφαλμάτων. Μπορεί να προβληθεί στο παράθυρο *Πληροφορίες για αυτήν τη μονάδα*.

### Βήματα



1. Πιέστε **Πρόγραμμα**.

2. Πιέστε **Πληροφορίες για αυτήν τη μονάδα.****ΣΗΜΕΙΩΣΗ**

Το παρακάτω αποτελεί μόνο ένα παράδειγμα και δεν απεικονίζει απαραίτητα την πραγματική κατάσταση.

**About this unit**

Unit type	Compact i5
Unit serial number	UTIV100004
Unit SW version	7.8.0.243.R >
Service	>
Network settings	10.0.0.115 >
Message history	>
Bluetooth	>
Licences	>













Designed and Assembled by Planmeca in Finland



3. Πιέστε **Ιστορικό μηνυμάτων**.

Ανοίγει το παρακάτω παράθυρο.

### Message history

			
	2018-10-04 11:49:41	E 69	▶
	2018-10-04 11:49:33	E 3.6	▶
	2018-10-04 11:49:19	E 3.1	▶
	2018-10-04 11:49:18	E 3.6	▶
	2018-10-04 11:49:16	E34.1	▶
	2018-10-04 11:49:15	E80.3	▶
	2018-10-04 11:47:06	H 36	▶
	2018-10-04 11:46:53	H 34	▶



Μετακινηθείτε πάνω και κάτω στη λίστα με τα βέλη.

Όταν κάνετε κλικ σε ένα μήνυμα, το μήνυμα ανοίγει σε ένα νέο παράθυρο.

Το παράθυρο ιστορικού μηνυμάτων μπορεί να φιλτραριστεί κατά τύπο μηνύματος.

Στην παραπάνω εικόνα, παρατίθενται όλοι οι τύποι:



Μηνύματα που σχετίζονται με τους κύκλους καθαρισμού



Μηνύματα βοήθειας



Μηνύματα σφάλματος



#### 4. Προαιρετικά: Φιλτράρετε τα μηνύματα κάνοντας εναλλαγή των κουμπιών **Τύπος μηνύματος**.

Ένα γκρι κουμπί σημαίνει ότι ο τύπος μηνύματος δεν περιλαμβάνεται στη λίστα και ένα μπλε κουμπί ότι περιλαμβάνεται.



5. Προαιρετικά: Διαγράψτε το ιστορικό μηνυμάτων πιέζοντας **Διαγραφή ιστορικού μηνυμάτων**.

Εμφανίζεται ένα μήνυμα επιβεβαίωσης. Επιβεβαιώστε τη διαγραφή πιέζοντας **OK**.

#### ΣΗΜΕΙΩΣΗ

Εξετάστε προσεκτικά πότε είναι κατάλληλη η διαγραφή του ιστορικού μηνυμάτων, καθώς περιέχει πληροφορίες που είναι πολύτιμες για τον τεχνικό σέρβις της Planmeca.



6. Πιέστε **OK** για να κλείσετε το παράθυρο.

#### ΣΗΜΕΙΩΣΗ

Η επιλογή Αποθήκευση ιστορικού μηνυμάτων σε USB προορίζεται για χρήση μόνο από έναν εξειδικευμένο τεχνικό σέρβις της Planmeca.



### 31.3 Μηνύματα βοήθειας

#### ΣΗΜΕΙΩΣΗ

Τα μηνύματα βοήθειας που σχετίζονται με το WCS μπορούν να απενεργοποιηθούν. Επικοινωνήστε με τον αντιπρόσωπο της Planmeca στην περιοχή σας.

#### ΣΗΜΕΙΩΣΗ

Οι λίστες ενδέχεται να περιέχουν μηνύματα βοήθειας που σχετίζονται με λειτουργίες που δεν αποτελούν μέρος της διαμόρφωσης της έδρας σας.

#### Η 1 Ο συλλέκτης αμαλγάματος είναι 95% πλήρης.

Αντικαταστήστε ή αδειάστε τον συλλέκτη το συντομότερο δυνατόν, ή τουλάχιστον πριν από τον επόμενο ασθενή. Πιέζοντας το κουμπί προγράμματος μπορείτε να συνεχίσετε τη λειτουργία έως ότου ο συλλέκτης είναι 100% (ολικά) πλήρης.

#### Η 2 Ο συλλέκτης αμαλγάματος είναι 100% πλήρης.

Αντικαταστήστε ή αδειάστε τον συλλέκτη αμέσως. Το σύστημα αναρρόφησης δεν μπορεί να χρησιμοποιηθεί πριν το άδειασμα ή την αντικατάσταση του συλλέκτη.

#### Η 3 Το κάθισμα ασθενούς δεν μπορεί να κατεβεί γιατί έχει ενεργοποιηθεί ο διακόπτης ασφαλείας.

Βεβαιωθείτε ότι ο χώρος κάτω από το κάθισμα είναι ελεύθερος και τίποτα δεν αγγίζει την πλάκα στο κάτω μέρος. Το κάθισμα μπορεί να μετακινηθεί κανονικά μετά την απομάκρυνση οποιουδήποτε εμποδίου.

#### Η 3.1 Μετακινήστε τον βραχίονα πίσω στη μονάδα κίνησης για να ενεργοποιήσετε τη ρύθμιση ύψους.

Ο βραχίονας πρέπει να είναι οριζόντια τοποθετημένος στη μονάδα οδήγησης ώστε να είναι δυνατή η κίνηση του βραχίονα του ανδρείκελου προς τα πάνω

ή προς τα κάτω. Διαφορετικά υπάρχει κίνδυνος σύγκρουσης του βραχίονα με το τραπέζι.

**H 4 Αυτή η αριστερή θέση εργαλείου επιτρέπει μόνο σύριγγα.**

Η πιο αριστερή θέση στην ταμπλέτα προορίζεται μόνο για τη σύριγγα. Αντικαταστήστε αυτό το εργαλείο με μια σύριγγα. Τοποθετήστε το άλλο εργαλείο σε ένα από τα τέσσερα σημεία δεξιά.

**H 5 Αυτή η θέση εργαλείου δεν δέχεται σύριγγα.**

Αφαιρέστε τη σύριγγα από αυτή τη θέση και αντικαταστήστε την με οποιοδήποτε άλλο είδος εργαλείου. Η σύριγγα πρέπει να τοποθετηθεί στο πιο αριστερό σημείο.

**H 6 Το κάθισμα ασθενούς δεν μπορεί να κινηθεί όταν το εργαλείο χρησιμοποιείται.**

Σταματήστε το εργαλείο (απελευθερώστε το πετάλι του ποδοχειριστηρίου) προκειμένου να μπορέσετε να λειτουργήσετε το κάθισμα.

**H 7 Η κίνηση πάνω/κάτω του καθίσματος ασθενούς δεν επιτρέπεται όταν το πορτάκι του πτυελοδοχείου είναι ανοικτό.**

Κλείστε το πορτάκι του πτυελοδοχείου προκειμένου να μπορέσετε να κινήσετε το κάθισμα πάνω/κάτω ή σε μία από τις εκ των προτέρων προγραμματισμένες θέσεις.

**H 8 Το ύψος του καθίσματος δεν μπορεί να προγραμματιστεί να είναι τόσο ψηλά στις αυτόματες θέσεις για λόγους ασφαλείας του ασθενή.**

Κινήστε το κάθισμα ελαφρά προς τα κάτω προκειμένου να μπορέσετε να προγραμματίσετε αυτή τη θέση στη μνήμη.

**H 9 Αυτός ο υπέρηχος δεν μπορεί να χρησιμοποιηθεί αυτήν τη στιγμή με αυτήν την έδρα .**

Αυτός ο υπέρηχος απαιτεί αποκλειστικό ηλεκτρονικό σύστημα που δεν έχει εγκατασταθεί, ή το ηλεκτρονικό σύστημα υπέρηχου που εγκαταστάθηκε δεν είναι συμβατό με αυτόν τον υπέρηχο.

**H 10 Περιμένετε κατά τη διαμόρφωση των ρυθμίσεων του οδοντιατρικού εργαλείου.**

Περιμένετε μερικά δευτερόλεπτα ώστε η έδρα να ελέγξει τη διαμόρφωση του εργαλείου σας, αφού έχει αλλάξει.

**H 11 Είναι ενεργοποιημένη η λειτουργία download λογισμικού.**

**H 12 Έχει απενεργοποιηθεί η αναφορά εσωτερικού σφάλματος της έδρας.**

Η έδρα λειτουργεί κανονικά, αλλά δεν αναφέρθηκαν σφάλματα (χρήση επίδειξης). Χρησιμοποιήστε τη λειτουργία σέρβις n.15 για να ενεργοποιήσετε ξανά την αναφορά σφάλματος.

**H 13 Το εργαλείο δεν μπορεί να λειτουργήσει λόγω παραβίασης της ασφάλειας ασθενή.**

Επιστρέψτε το πετάλι του ποδοχειριστηρίου μία φορά στη μεσαία θέση για να ξεκινήσετε τη λειτουργία του εργαλείου. Τα εργαλεία δεν ξεκινούν αν έχουμε

ήδη σπρώξει το τυπικό πετάλι του ποδοχειριστηρίου προς τα δεξιά ή τα αριστερά όταν σηκώνετε το εργαλείο από την ταμπλέτα εργαλείων.

**H 14 Αυτό το οδοντιατρικό εργαλείο δεν αναγνωρίζεται (νέου τύπου εργαλείο).**

Για να μπορέσετε να χειριστείτε αυτό το νέο εργαλείο, το λογισμικό MCB πρέπει να ενημερωθεί.

Επικοινωνήστε με τον αντιπρόσωπο της Planmeca στην περιοχή σας.

**H14.1 Επαναφορά των ρυθμίσεων του εργαλείου στις προεπιλεγμένες ρυθμίσεις.**

Οι προεπιλεγμένες ρυθμίσεις του εργαλείου είναι εσφαλμένες. Επαναφορά των προεπιλεγμένων ρυθμίσεων.

**H14.2 Ανιχνεύτηκε εργαλείο παλαιού τύπου. Η ταμπλέτα της οδοντιατρικής έδρας δεν υποστηρίζει εργαλείο παλαιού τύπου.**

Αντικαταστήστε το εργαλείο με ένα υποστηριζόμενο.

**H 15 Αυτό το κουμπί δεν διαθέτει λειτουργία αυτήν τη στιγμή.**

Εργαλεία: Σηκώστε ένα οδοντιατρικό εργαλείο πριν προσπαθήσετε να αλλάξετε τις ρυθμίσεις του. Ή αν έχετε επιλέξει το εργαλείο, αυτή η λειτουργία δεν επιτρέπεται με αυτό το εργαλείο. Άλλα κουμπιά: η έδρα δεν διαθέτει αυτήν τη λειτουργία.

**H 16 Έχει μειωθεί η φωτεινότητα του προβολέα και μπορεί να χρησιμοποιηθεί η λυχνία πολυμερισμού.**

Αυτό το χαρακτηριστικό επιτρέπει την πιο εύκολη εργασία με σύνθετα υλικά, ελαχιστοποιώντας τον κίνδυνο κατεργασίας η οποία μπορεί να προκληθεί από τον προβολέα. Αυτό το χαρακτηριστικό ενεργοποιήθηκε σηκώνοντας και τοποθετώντας τη λυχνία πολυμερισμού πίσω στη βάση της χωρίς να γίνει έναρξη της λειτουργίας της. Ο προβολέας επιστρέφει σε κανονική λειτουργία μόλις πατηθεί κάποιο στοιχείο ελέγχου ή γίνει επιλογή άλλου εργαλείου. Αυτό το χαρακτηριστικό μπορεί να απενεργοποιηθεί.

Επικοινωνήστε με τον αντιπρόσωπο της Planmeca στην περιοχή σας.

**H 17 Δεν έχει συνδεθεί σύριγγα στην ταμπλέτα εργαλείων.**

Η σύριγγα της ταμπλέτα θα πρέπει να συνδεθεί ξανά, αλλιώς υπάρχει διαρροή αέρα από τον ταχυσύνδεσμο της σύριγγας όποτε χρησιμοποιείται εργαλείο ή συσκευή που απαιτεί πίεση αέρα.

**H 18 Δεν έχει συνδεθεί εύκαμπτος σωλήνας εργαλείου στη θέση αυτού του εργαλείου.**

Το εργαλείο έχει σηκωθεί από τη θέση του, αλλά δεν υπάρχει εύκαμπτος σωλήνας συνδεδεμένος σε αυτή τη θέση. Ελέγξτε αν όλοι οι εύκαμπτοι σωλήνες πηγαίνουν στους βραχίονες των σωστών εργαλείων.

**H 19 Δεν υπάρχει σύριγγα συνδεδεμένη στον σύνδεσμο που υπάρχει στο πτυελοδοχείο.**

Η σύριγγα του βοηθού, ενώ θα πρέπει να συνδεθεί ξανά, αλλιώς υπάρχει διαρροή αέρα από τον ταχυσύνδεσμο της σύριγγας του βοηθού όποτε χρησιμοποιείται εργαλείο ή συσκευή που απαιτεί πίεση αέρα.

Επικοινωνήστε με τον αντιπρόσωπο της Planmeca στην περιοχή σας.



**H 20 Έχει συνδεθεί λάθος εργαλείο στον σύνδεσμο σύριγγας πτυελοδοχείου ή η διαμόρφωση του εργαλείου βοηθού είναι λανθασμένη.**

Επικοινωνήστε με τον αντιπρόσωπο της Planmeca στην περιοχή σας.

**H 21 Η ροή του αέρα ψεκασμού και του νερού ψεκασμού έχουν προγραμματιστεί στο μηδέν (καθόλου ροή).**

Επικοινωνήστε με τον αντιπρόσωπο της Planmeca στην περιοχή σας.

Μπείτε στη λειτουργία προγραμματισμού ψεκασμού για να ορίσετε μια ροή διαφορετική από το μηδέν.

**H 22 Η κεντρική βαλβίδα αέρα ή νερού έχει οριστεί να είναι πάντα κλειστή στη λειτουργία σέρβις SM 12 (αέρας) / 13 (νερό).**

Αυτό είναι μία υπενθύμιση ότι μία από τις δύο κύριες βαλβίδες έχει οριστεί να μένει πάντα κλειστή. Η ρύθμιση μπορεί να αλλάξει στις λειτουργίες σέρβις SM 12 (αέρας) και SM 13 (νερό).

**H 23 Το αυτόματο/χειροκίνητο chip blow δεν μπορεί να χρησιμοποιηθεί όταν έχει επιλεγεί η λειτουργία αποστειρωμένου νερού.**

**H 24 Ο προγραμματισμός της επιλεγμένης ρύθμισης έχει απενεργοποιηθεί.**

Ο προγραμματισμός της επιλεγμένης ρύθμισης έχει απενεργοποιηθεί.

Επικοινωνήστε με τον αντιπρόσωπο της Planmeca στην περιοχή σας.

**H 25 Μήνυμα βοήθειας Planmeca Compact e: Το κάθισμα ασθενούς δεν μπορεί να οδηγηθεί στην αυτόματη θέση καθίσματος.**

Επικοινωνήστε με τον αντιπρόσωπο της Planmeca στην περιοχή σας.

**H 26 Οδηγήστε το κάθισμα προς τα πάνω, στη συνέχεια χαμηλώστε την πλάτη έδρας. Αν το κάθισμα ασθενούς είναι προσαρτημένο στην έδρα, οι αυτόματες θέσεις του καθίσματος δεν ενεργοποιούνται.**

Οδηγήστε το κάθισμα προς τα πάνω πριν χαμηλώσετε την πλάτη έδρας. Αν αυτό το μήνυμα βοήθειας εμφανιστεί όταν το κάθισμα ασθενούς είναι προσαρτημένο στην έδρα, αυτό σημαίνει ότι έχετε ξεχάσει να ενεργοποιήσετε τις αυτόματες θέσεις του καθίσματος. Για να φύγει το μήνυμα, θέστε τον διακόπτη τρόπου λειτουργίας στην πλευρά του πτυελοδοχείου της βάσης του καθίσματος στη θέση «AUTO» (διακόπτης πάνω).

**H 27 Οδηγήστε την πλάτη έδρας προς τα πάνω, στη συνέχεια χαμηλώστε το κάθισμα. Αν το κάθισμα ασθενούς είναι προσαρτημένο στην έδρα, οι αυτόματες θέσεις του καθίσματος δεν ενεργοποιούνται.**

Οδηγήστε την πλάτη έδρας προς τα πάνω πριν χαμηλώσετε το κάθισμα. Αν αυτό το μήνυμα βοήθειας εμφανιστεί όταν το κάθισμα ασθενούς είναι προσαρτημένο στην έδρα, αυτό σημαίνει ότι έχετε ξεχάσει να ενεργοποιήσετε τις αυτόματες θέσεις του καθίσματος. Για να φύγει το μήνυμα, θέστε τον διακόπτη τρόπου λειτουργίας στην πλευρά του πτυελοδοχείου της βάσης του καθίσματος στη θέση «AUTO» (διακόπτης πάνω).

**H 28 Μήνυμα βοήθειας Planmeca Compact WE.**

Συνδέστε το καλώδιο ανυψωτήρα.

**H 29 Οδηγήστε το κάθισμα προς τα κάτω, στη συνέχεια χαμηλώστε την πλάτη έδρας. Αν το κάθισμα ασθενούς είναι προσαρτημένο στην έδρα, οι αυτόματες θέσεις του καθίσματος δεν ενεργοποιούνται.**

Οδηγήστε το κάθισμα προς τα κάτω πριν χαμηλώσετε την πλάτη έδρας. Αν αυτό το μήνυμα βοήθειας εμφανιστεί όταν το κάθισμα ασθενούς είναι προσαρτημένο στην έδρα, αυτό σημαίνει ότι έχετε ξεχάσει να ενεργοποιήσετε τις αυτόματες θέσεις του καθίσματος. Για να φύγει το μήνυμα, θέστε τον διακόπτη τρόπου λειτουργίας στην πλευρά του πτυελοδοχείου της βάσης του καθίσματος στη θέση «ΑΥΤΟ» (διακόπτης πάνω).

**H 30 Κλείστε τη βρύση του νερού. Γεμίστε το δοχείο με απολυμαντικό μέχρι την εγκοπή και προσαρτήστε το στην έδρα.**

**H 31 Απενεργοποιήστε την έδρα, αφήστε το απολυμαντικό στην έδρα για μία νύχτα (ελάχ. 8 ώρες).**

Όταν η έδρα τεθεί ξανά σε λειτουργία, η διαδικασία της απολύμανσης συνεχίζεται.

**H31.1 Αφαιρέστε το δοχείο, γεμίστε το με νερό μέχρι την εγκοπή και προσαρτήστε το στην έδρα..**

**H31.2 Προσαρτήστε το γεμάτο με νερό δοχείο.**

**H 32 Η έκπλυση του δοχείου ολοκληρώθηκε.**

Αφαιρέστε το δοχείο από την έδρα.

**H 33 Ανοίξτε τη βρύση του νερού.**

**H 34 Δεν έχουν επιλεχθεί εργαλεία κατά την έναρξη της έκπλυσης εργαλείων ή του καθαρισμού του σωλήνα νερού.**

Επιλέξτε τουλάχιστον ένα εργαλείο και σύριγγα (αφαιρέστε από τη βάση, λυγίστε τους βραχίονες του εργαλείου).

**H 35 Τα εργαλεία είναι κλειδωμένα για λόγους ασφαλείας.**

Επιλέξτε εργαλεία, τοποθετήστε τα στη βάση έκπλυσης και πιέστε το κουμπί Έκπλυση εργαλείων για να ξεκινήσει η έκπλυση εργαλείων.

**H35.1 Ο καθαρισμός του σωλήνα νερού ακυρώθηκε ή απέτυχε. Αφαιρέστε το δοχείο.**

Βεβαιωθείτε ότι η βρύση νερού είναι ανοικτή. Επιλέξτε εργαλεία, τοποθετήστε τα στη βάση έκπλυσης και πιέστε το κουμπί Έκπλυσης εργαλείων για να ξεκινήσει η έκπλυση εργαλείων.

**H 36 Η έκπλυση είναι έτοιμη. Τοποθετήστε τα εργαλεία πίσω στην ταμπλέτα εργαλείων.**

Επίσης λυγίστε και απελευθερώστε τον βραχίονα εργαλείου της σύριγγας μια φορά.

**H36.1 Η έκπλυση εργαλείου ολοκληρώθηκε, αλλά δεν ανιχνεύτηκε ροή νερού για ένα ή περισσότερα εργαλεία.**

Ψεκάστε με νερό τα εργαλεία για λίγο προκειμένου να εξασφαλίσετε επαρκή έκπλυση των εργαλείων.

**H36.8 Χαμηλή πίεση νερού κατά τη διάρκεια της τελικής έκπλυσης.**

Εκτελέστε παρατεταμένη έκπλυση εργαλείου για να βεβαιωθείτε ότι έχει γίνει η έκπλυση των εργαλείων.

**H 37 Ο καθαρισμός σωλήνα νερού έχει διακοπεί.**

**H 38 Χαμηλή πίεση νερού κατά τη διάρκεια του τελικού ξεπλύματος.**

Όταν ο καθαρισμός του σωλήνα νερού έχει ολοκληρωθεί, εκτελέστε παρατεταμένη έκπλυση εργαλείου για να βεβαιωθείτε ότι έχει γίνει η έκπλυση των εργαλείων.

**H 39 Η σύριγγα έχει τοποθετηθεί σε λάθος μέρος ή η ροή της δεν ανιχνεύεται στον καθαρισμό σωλήνα νερού.**

Τοποθετήστε τη σύριγγα πίσω στην ταμπλέτα. Στη συνέχεια, επιλέξτε σύριγγα (λυγίστε τον βραχίονα εργαλείου) ξανά και τοποθετήστε την προσεκτικά στη βάση έκπλυσης.

**H 40 Πάρα πολλά μικρομότορ χωρίς καρβονάκια Bien-Air MX.**

Επιτρέπεται κατά μέγιστο μέχρι δύο.

**H 41 Τοποθετήστε σωλήνες απορρόφησης στη βάση καθαρισμού σωλήνα αναρρόφησης, προσθέστε απολυμαντικό και πιέστε το πράσινο κουμπί έναρξης (πάνω πλήκτρο).**

**H41.1 Τοποθετήστε τους σωλήνες αναρρόφησης στη βάση καθαρισμού σωλήνων αναρρόφησης.**

**H41.2 Αφαιρέστε τους σωλήνες αναρρόφησης από τη βάση για να ξεκινήσετε τον καθαρισμό αναρρόφησης.**

**H 42 Ο καθαρισμός αναρρόφησης ολοκληρώθηκε. Επανατοποθετήστε τους σωλήνες αναρρόφησης στη βάση αναρρόφησης και κλείστε το κάλυμμα καθαρισμού αναρρόφησης.**

**H42.1 Ο καθαρισμός αναρρόφησης ολοκληρώθηκε. Τοποθετήστε τους σωλήνες αναρρόφησης πίσω στη βάση αναρρόφησης.**

**H 43 Ο καθαρισμός αναρρόφησης ακυρώθηκε. Τοποθετήστε τους σωλήνες αναρρόφησης πίσω στη βάση αναρρόφησης.**

**H 44 Ανιχνεύτηκε λανθασμένο ποσό σωλήνα αναρρόφησης. Επιστρέψτε τους στη βάση αναρρόφησης, τοποθετήστε τους ξανά στη βάση καθαρισμού σωλήνα αναρρόφησης και ξεκινήστε τον καθαρισμό.**

**H 45 Ρυθμίστε το WMS (σύστημα διαχείρισης νερού) στη λειτουργία Νερού παροχής δικτύου και περιμένετε μέχρι το μπουκάλι WMS να γεμίσει. Μετά ξεκινήστε τον καθαρισμό αναρρόφησης.**

Ο καθαρισμός αναρρόφησης δεν μπορεί να χρησιμοποιηθεί όταν το WMS είναι ρυθμισμένο σε λειτουργία νερού από μπουκάλι.

**H 46 Η χρήση αναρρόφησης απαγορεύεται ή δεν υπάρχουν σωλήνες αναρρόφησης στη διαρρύθμιση της οδοντιατρικής έδρας.**

Η τιμή της λειτουργίας σέρβις n.83 είναι 0.

**H 47 Η πίεση του απολυμαντικού αναρρόφησης είναι χαμηλή. (Σε αυτοματοποιημένο καθαρισμό αναρρόφησης: Συμπληρώστε το δοχείο απολυμαντικού αναρρόφησης).**

**H47.1 Χαμηλή στάθμη απολυμαντικού αναρρόφησης. Συμπληρώστε το δοχείο απολυμαντικού αναρρόφησης.**

**H47.2 Το δοχείο απολυμαντικού αναρρόφησης συμπληρώθηκε.**

**H 48 Το WMS πρέπει να έχει ρυθμιστεί στις λειτουργίες Νερό από μπουκάλι απενεργοποιημένο (Off) και Νερό από μπουκάλι ενεργοποιημένο (On) πριν την έναρξη του καθαρισμού αναρρόφησης.**

Απενεργοποίηση Νερού από μπουκάλι (off) = χρησιμοποιείται το νερό παροχής δικτύου, ενεργοποίηση Εμφιαλωμένου Νερού (on) = χρησιμοποιείται το μπουκάλι, το οικιακό νερό περνά μέσα από το μπουκάλι.

**H 50 Δεν υπάρχει ποτήρι στη βάση ποτηριού. Ο αισθητήρας δεν αναγνωρίζει το ποτήρι όταν πατιέται το κουμπί γεμίσματος ποτηριού.**

Τοποθετήστε ένα ποτήρι στη βάση ποτηριού. Ή αλλάξτε τη ρύθμιση της λειτουργίας σέρβις n 116.

**H 51 Το μπωλ πτυελοδοχείου ή ο δίσκος βρίσκεται πάνω από το κάθισμα ασθενούς κατά την κίνηση του καθίσματος προς τα επάνω.**

Αν η έδρα διαθέτει μπωλ πτυελοδοχείου ή δίσκο, μετακινήστε το μπωλ πτυελοδοχείου ή τον δίσκο στην αρχική θέση. Αν η έδρα διαθέτει διακόπτη ασφαλείας βραχίονα οδοντιατρικού ελέγχου πάνω από τον ασθενή, βεβαιωθείτε ότι ο βραχίονας οδοντιατρικού ελέγχου πάνω από τον ασθενή δεν εμποδίζει την κίνηση του καθίσματος.

**H 52 Το κάθισμα ασθενούς δεν μπορεί να κινηθεί προς τα πάνω γιατί ο διακόπτης ασφαλείας του βραχίονα γιατρού από κάτω και στο πλάι έχει απελευθερωθεί.**

**H52.1 Ο βραχίονας δεν μπορεί να κινηθεί προς τα πάνω γιατί ο διακόπτης ασφαλείας κάτω από το τραπέζι έχει απελευθερωθεί.**

**H 53 Το κάθισμα ασθενούς δεν μπορεί να κινηθεί προς τα κάτω γιατί ο διακόπτης ασφαλείας του βραχίονα γιατρού από κάτω και στο πλάι έχει απελευθερωθεί.**

**H53.1 Ο βραχίονας δεν μπορεί να κινηθεί προς τα κάτω γιατί ο διακόπτης ασφαλείας του βραχίονα έχει απελευθερωθεί.**

**H53.2 Το κάθισμα ασθενούς δεν μπορεί να κινηθεί προς τα πάνω γιατί το ύψος ανύψωσης είναι περιορισμένο στη λειτουργία σέρβις SM179.**

**H 54 Το ποτήρι έχει τοποθετηθεί στη βάση ποτηριού.**

Αφαιρέστε το ποτήρι και βεβαιωθείτε ότι ο σωλήνας γεμίσματος ποτηριού βρίσκεται πάνω από το μπωλ πτυελοδοχείου .

**H 55 Το δοχείο απολυμαντικού έχει προσαρτηθεί. Για να αρχίσετε τον καθαρισμό του σωλήνα νερού, επιλέξτε εργαλεία και πιέστε το κουμπί καθαρισμού σωλήνα νερού.**

**H 57 Απέτυχε η ενέργεια Vision. Επιλέξτε ασθενή στο Romexis.**

Επιλέξτε ασθενή στο Planmeca Romexis πριν από την εκτέλεση της ενέργειας Solanna Vision.

**H 59 Χρειάζεται μικρορύθμιση ροπής OTR.**

Για να είναι ακριβές το αποτέλεσμα μέτρησης της ροπής OTR, να εκτελείτε πάντα μικρορύθμιση κατά την αλλαγή της χειρολαβής.

**H59.1 Η μικρορύθμιση της ροπής OTR ξεκίνησε.**

Μην αγγίζετε τη λίμα κατά τη μικρορύθμιση. Η λίμα λειτουργεί με πλήρη ταχύτητα κατά τη μικρορύθμιση.

**H59.2 Η μικρορύθμιση ροπής OTR ακυρώθηκε.**

**H59.3 Η μικρορύθμιση ροπής OTR απέτυχε.**

Δοκιμάστε ξανά τη μικρορύθμιση και βεβαιωθείτε ότι τίποτα δεν αγγίζει τη λίμα κατά τη μικρορύθμιση. Εάν η μικρορύθμιση εξακολουθεί να αποτυγχάνει μετά από πολλές προσπάθειες, επικοινωνήστε με την υπηρεσία σέρβις.

**H59.4 Η μικρορύθμιση ροπής OTR πραγματοποιήθηκε με επιτυχία.**

**H59.5 Η μικρορύθμιση ροπής OTR διακόπηκε.**

**H 60 WMS (Σύστημα Διαχείρισης Νερού): Το δοχείο είναι σχεδόν άδειο στη λειτουργία νερό παροχής δικτύου.**

Μειώστε τη χρήση νερού για λίγο.

**H 61 WMS (Σύστημα Διαχείρισης Νερού): Το δοχείο είναι σχεδόν άδειο στη λειτουργία νερού από μπουκάλι**

Μειώστε τη χρήση νερού και γεμίστε το δοχείο το συντομότερο δυνατόν.

**H 62 WMS (Σύστημα Διαχείρισης Νερού): Ο διακόπτης του δοχείου έχει απενεργοποιηθεί.**

Ενεργοποιήστε τον διακόπτη του δοχείου.

**H 63 Το πορτάκι του πτυελοδοχείου είναι ανοικτό.**

Κλείστε το πορτάκι.

**H 64 Γεμίστε το δοχείο με απολυμαντικό ξεπερνώντας τον πάνω αισθητήρα.**

**H 65 Γεμίστε το δοχείο με νερό ξεπερνώντας τον πάνω αισθητήρα.**

**H 66 Περιμένετε 8 ώρες ή απενεργοποιήστε την έδρα για τη διάρκεια της νύχτας.**

**H 67 Η έκπλυση εργαλείων ακυρώθηκε. Τοποθετήστε τα εργαλεία πίσω στην ταμπλέτα εργαλείων.**

**H 68 Απώλεια σύνδεσης Romexis.**

Βεβαιωθείτε ότι το καλώδιο Ethernet είναι συνδεδεμένο και το Romexis τρέχει.

**H 69 Δεν είναι δυνατή η δημιουργία νέου χρήστη. Έγινε υπέρβαση του μέγιστου πλήθους τοπικών χρηστών.**

**H 70 Το μικρομότορ χωρίς καρβουνάκια έχει κολλήσει ή έχει σπάσει.**

**H 71 Το ID (ταυτότητα) χρήστη Romexis χρησιμοποιείται ήδη.**

Ελέγξτε το ID, επιλέξτε κάποιο άλλο ή επιτρέψτε επανασύνδεση στο Romexis.

**H 72 Μη συμβατή έκδοση Romexis.**

Το PlanID δεν υποστηρίζεται με αυτή την έκδοση Romexis.

**H72.1 Μη συμβατή έκδοση Romexis για το τρέχον εργαλείο.**

Δεν είναι δυνατή η χρήση των ρυθμίσεων χρήστη για το τρέχον εργαλείο σε χρήση. Η έκδοση Romexis δεν υποστηρίζει τις ρυθμίσεις χρήστη για το εργαλείο ή τις προεπιλογές για το τρέχον εργαλείο σε χρήση. Ελέγξτε τις ρυθμίσεις του εργαλείου πριν το χρησιμοποιήσετε και ενημερώστε το Romexis.

**H 73 Αποτυχία αντιγραφής προφίλ χρήστη από το Romexis.**

Αποτυχία αντιγραφής προφίλ χρήστη από το Romexis.

**H73.1 Αποτυχία αποθήκευσης ρυθμίσεων χρήστη.**

**H 74 Πρόγραμμα ανάγνωσης PlanID λείπει.**

Το πρόγραμμα ανάγνωσης PlanID λείπει ή δεν λειτουργεί.

**H 75 Ετήσια συντήρηση σε xx ημέρες.**

Επικοινωνήστε με την υπηρεσία σέρβις για την ετήσια συντήρηση.

**H 76 Πραγματοποιήθηκε ετήσια συντήρηση.**

**H79.1 Λείπει το τσιπ αριθμού σειράς.**

Λείπει το τσιπ αριθμού σειράς. Επικοινωνήστε με την υπηρεσία σέρβις.

**H 80 Η λειτουργία ασφάλειας μήκους του ερεισικέφαλου έχει ενεργοποιηθεί κατά την κίνηση του ερεισικέφαλου. Βεβαιωθείτε ότι τίποτα δεν εμποδίζει τις κινήσεις του ερεισικέφαλου.**

Βεβαιωθείτε ότι τίποτα δεν εμποδίζει την κίνηση του ερεισικέφαλου. Το ερεισικέφαλο μπορεί να μετακινηθεί κανονικά μετά την απομάκρυνση οποιουδήποτε εμποδίου.

**H80.1 Το όριο μήκους κίνησης του ερεισικέφαλου έχει ενεργοποιηθεί κατά την κίνηση του ερεισικέφαλου.**

Βεβαιωθείτε ότι τίποτα δεν εμποδίζει τις κινήσεις του ερεισικέφαλου.

Ο ελαττωματικός κινητήρας μήκους, το καλώδιο κινητήρα, η ράγα ολίσθησης χωρίς λίπανση ή το ποτενσιόμετρο θέσης μπορεί να προκαλούν αυτό το πρόβλημα.

**H 81 Η λειτουργία ασφάλειας γωνίας B του ερεισικέφαλου έχει ενεργοποιηθεί κατά την κίνηση του ερεισικέφαλου. Βεβαιωθείτε ότι τίποτα δεν εμποδίζει τις κινήσεις του ερεισικέφαλου.**

Βεβαιωθείτε ότι τίποτα δεν εμποδίζει την κίνηση του ερεισικέφαλου. Το ερεισικέφαλο μπορεί να μετακινηθεί κανονικά μετά την απομάκρυνση οποιουδήποτε εμποδίου.

Ο ελαττωματικός κινητήρας γωνίας B, το καλώδιο κινητήρα ή ο αισθητήρας θέσης μπορεί να προκαλούν αυτό το πρόβλημα.

**H81.1 Το όριο κίνησης γωνίας A του ερεισικέφαλου έχει ενεργοποιηθεί κατά την κίνηση του ερεισικέφαλου.**

Βεβαιωθείτε ότι τίποτα δεν εμποδίζει την κίνηση του ερεισικέφαλου.

Ο ελαττωματικός κινητήρας γωνίας A, το καλώδιο κινητήρα ή ο αισθητήρας θέσης μπορεί να προκαλούν αυτό το πρόβλημα.

**H 82 Η σύνδεση με το ασύρματο ποδοχειριστήριο ήταν επιτυχής.**

Η σύνδεση με το ποδοχειριστήριο που ζητήθηκε δημιουργήθηκε.

**H 83 Η λαβή του ποδοχειριστηρίου έχει πατηθεί.**

Απελευθερώστε τη λαβή του ποδοχειριστηρίου.

**H 84 Η σύνδεση με το ασύρματο ποδοχειριστήριο απέτυχε.**

Η σύνδεση με το ποδοχειριστήριο που ζητήθηκε δεν μπόρεσε να δημιουργηθεί. Βεβαιωθείτε ότι το ποδοχειριστήριο είναι ενεργό (συνδέστε σε φορτιστή, εφόσον είναι δυνατόν), βρίσκεται κοντά στην έδρα και δοκιμάστε ξανά.

**H 85 Απαγόρευση ενημέρωσης λογισμικού. Η έδρα βρισκόταν σε κίνηση ή γινόταν χρήση ενός εργαλείου κατά την έναρξη της ενημέρωσης SW.**

Το κάθισμα βρισκόταν σε κίνηση ή γινόταν χρήση εργαλείου κατά την έναρξη της ενημέρωσης SW.

**H 86 Απαγόρευση ενημέρωσης λογισμικού. Ανιχνεύτηκε λανθασμένος τύπος πίνακα ελέγχου κατά την έναρξη ενημέρωσης λογισμικού.**

Ανιχνεύτηκε λανθασμένος τύπος πίνακα ελέγχου κατά την έναρξη της ενημέρωσης λογισμικού.

**H 87 Απαγόρευση ενημέρωσης σταμάτησε. Ενεργοποιήστε το ασύρματο ποδοχειριστήριο πιέζοντας τη λαβή.**

Το ασύρματο ποδοχειριστήριο πρέπει να ενεργοποιηθεί για να μπορέσει να ενημερωθεί.

**H 88 Η διαμόρφωση του ασύρματου ποδοχειριστηρίου ήταν επιτυχής.**

Το κανάλι του ασύρματου ποδοχειριστηρίου και οι ρυθμίσεις ισχύος άλλαξαν επιτυχώς.

**H 89 Η διαμόρφωση του ασύρματου ποδοχειριστηρίου απέτυχε.**

Το κανάλι του ασύρματου ποδοχειριστηρίου και οι ρυθμίσεις ισχύος δεν μπόρεσαν να αλλάξουν. Βεβαιωθείτε ότι το ποδοχειριστήριο είναι ενεργό (συνδέστε σε φορτιστή, εφόσον είναι δυνατόν), βρίσκεται κοντά στην έδρα και δοκιμάστε ξανά.

**H90.1 Μετρήστε το επίπεδο χλωρίου στο νερό.**

Χορηγήστε τουλάχιστον 50 ml νερού από τη σύριγγα στο ποτήρι. Μετακινήστε τη δοκιμαστική ταινία εμπρός και πίσω μέσα στο νερό για 30 δευτερόλεπτα. Συγκρίνετε το χρώμα της ταινίας στο χρωματικό σχήμα. Επιλέξτε το επίπεδο χλωρίου στον πίνακα ελέγχου σύμφωνα με τη μέτρηση. Κάτω από 0,2 (ΧΑΜΗΛΟ), 0,2 – 0,8 (ΟΚ), πάνω από 0.8 (ΥΨΗΛΟ). Αν το επίπεδο χλωρίου είναι διαρκώς υπερβολικά χαμηλό, επικοινωνήστε με την υπηρεσία σέρβις.

**H90.6 Το μετρούμενο επίπεδο χλωρίου είναι χαμηλό.**

Το επίπεδο χλωρίου φυσιολογικής χρήσης αυξήθηκε κατά +15%.

**H90.7 Το μετρούμενο επίπεδο χλωρίου είναι ΟΚ.**

Δεν έγινε αλλαγή στο επίπεδο χλωρίου φυσιολογικής χρήσης.

**H90.8 Το μετρούμενο επίπεδο χλωρίου είναι υψηλό.**

Το επίπεδο χλωρίου φυσιολογικής χρήσης μειώθηκε κατά -5%.

**H 94 Η μικρορύθμιση του ρολογιού απέτυχε. Υπέρβαση μέγιστου εύρους μικρορύθμισης.**

**H 95 Η αυτόματη θέση του καθίσματος ασθενή δεν μπορεί να επιτευχθεί γιατί το υποπόδιο είναι ξεκλείδωτο ή οιβραχιόνες καθίσματος εμποδίζουν την κίνηση.**

**H 96 Η ετικέτα PlanID χρησιμοποιείται ήδη.**

Η ετικέτα PlanID έχει εκχωρηθεί σε άλλον χρήστη.

**H96.1 Διαφορετικός χρήστης ήδη συνδεδεμένος.**

Η έδρα απέρριψε ένα αίτημα σύνδεσης γιατί ένας διαφορετικός χρήστης έχει ήδη συνδεθεί.



**H 97 Η εκχώρηση της ετικέτας PlanID απέτυχε.**

Ελέγξτε τη σύνδεση Romexis.

**H 98 Δεν βρέθηκε χρήστης.**

Δεν βρέθηκε χρήστης με αυτή την ετικέτα PlanID. Δημιουργήστε έναν νέο χρήστη ή επιλέξτε έναν υπάρχοντα χρήστη Romexis και εκχωρήστε την ετικέτα PlanID.

**H98.1 Η σύνδεση χρήστη απέτυχε.**

Επαναλάβετε τη σύνδεση ή επανεκκινήστε την έδρα.. Αν το πρόβλημα παραμένει, επικοινωνήστε με την υπηρεσία σέρβις.

**H98.2 Το RFID είναι άγνωστο.**

Το RFID είναι άγνωστο στο σύστημα.

**H 99 Η έδρα έχει απενεργοποιηθεί χωρίς να εκτελέσει παρατεταμένη έκπλυση μετά τη χρήση του νερού. Πραγματοποιήστε παρατεταμένη έκπλυση.**

Αυτό το μήνυμα βοήθειας μπορεί να απενεργοποιηθεί, επικοινωνήστε με τον αντιπρόσωπο της Planmeca στην περιοχή σας.

**HE200 Ανιχνεύτηκε νέα ενημέρωση λογισμικού. Επιβεβαίωση εγκατάστασης;****HE201 Ανιχνεύτηκε νέα ενημέρωση λογισμικού κάρτας SD. Επιβεβαίωση εγκατάστασης 5.3.0.9.R;****HE210 Ενημέρωση λογισμικού. Εγκατάσταση στο λογισμικό bootloader του πίνακα ελέγχου. ΜΗΝ ΔΙΑΚΟΨΕΤΕ ΤΗΝ ΤΡΟΦΟΔΟΣΙΑ.**

Μην διακόψετε την τροφοδοσία κατά την ενημέρωση του λογισμικού.

**HE212 Ενημέρωση λογισμικού. Εγκατάσταση στο λογισμικό εφαρμογής του πίνακα ελέγχου. ΜΗΝ ΔΙΑΚΟΨΕΤΕ ΤΗΝ ΤΡΟΦΟΔΟΣΙΑ.**

Μην διακόψετε την τροφοδοσία κατά την ενημέρωση του λογισμικού.

**HE214 Ενημέρωση λογισμικού. Εγκατάσταση στο λογισμικό εφαρμογής του πίνακα ελέγχου. ΜΗΝ ΔΙΑΚΟΨΕΤΕ ΤΗΝ ΤΡΟΦΟΔΟΣΙΑ.**

Μην διακόψετε την τροφοδοσία κατά την ενημέρωση του λογισμικού.

**HE216 Ενημέρωση λογισμικού. Κατέβασμα από τον διακομιστή. ΜΗΝ ΔΙΑΚΟΨΕΤΕ ΤΗΝ ΤΡΟΦΟΔΟΣΙΑ.**

Μην διακόψετε την τροφοδοσία κατά την ενημέρωση του λογισμικού από τον διακομιστή.

**HE218 Ενημέρωση λογισμικού. Εγκατάσταση σε Κύριο PCB. ΜΗΝ ΔΙΑΚΟΨΕΤΕ ΤΗΝ ΤΡΟΦΟΔΟΣΙΑ.**

Μην διακόψετε την τροφοδοσία κατά την ενημέρωση του λογισμικού.

**END Η έκπλυση ολοκληρώθηκε. Αφαιρέστε τη σύριγγα από τη βάση έκπλυσης και επανατοποθετήστε τη στην ταμπλέτα. Αν η σύριγγα αφαιρεθεί, επανατοποθετήστε τη στη βάση έκπλυσης.**

**DOOR Το πορτάκι του πτυελοδοχείου είναι ανοικτό.**

Κλείστε το πορτάκι.

**FC.LD Μετακινήστε το πετάλι ποδοχειριστηρίου στην πιο αριστερή θέση. Πατήστε το πετάλι και κρατήστε το. Καθώς το κρατάτε, σπρώξτε το κεντρικό κουμπί στιγμιαία στην κατεύθυνση «έδρα πάνω».**

Μετακινήστε το πετάλι του ποδοχειριστηρίου στην πιο αριστερή θέση. Πατήστε το πετάλι και κρατήστε το. Καθώς το κρατάτε, σπρώξτε το κεντρικό κουμπί στιγμιαία στην κατεύθυνση «έδρα πάνω».

**FC.LU Μετακινήστε το πετάλι του ποδοχειριστηρίου στην πιο αριστερή θέση και κρατήστε το. Καθώς το κρατάτε, σπρώξτε το κεντρικό κουμπί στιγμιαία στην κατεύθυνση «έδρα πάνω».**

Μετακινήστε το πετάλι του ποδοχειριστηρίου στην πιο αριστερή θέση και κρατήστε το. Καθώς το κρατάτε, σπρώξτε το κεντρικό κουμπί στιγμιαία στην κατεύθυνση «έδρα πάνω».

**FC.CD Πατήστε το πετάλι του ποδοχειριστηρίου και κρατήστε το. Καθώς το κρατάτε, σπρώξτε το κεντρικό κουμπί στιγμιαία στην κατεύθυνση «έδρα πάνω».**

Πατήστε το ποδοχειριστήριο και κρατήστε το. Καθώς το κρατάτε, σπρώξτε το κεντρικό κουμπί στιγμιαία στην κατεύθυνση «έδρα πάνω».

**FC.CU Κρατήστε το πετάλι του ποδοχειριστηρίου στη θέση ανάπαυσης (κέντρο). Πιέστε το κεντρικό κουμπί στιγμιαία στην κατεύθυνση «έδρα πάνω».**

Κρατήστε το πετάλι του ποδοχειριστηρίου στη θέση ανάπαυσης (κέντρο). Πιέστε το κεντρικό κουμπί στιγμιαία στην κατεύθυνση «έδρα πάνω».

**FC.RD Μετακινήστε το ποδοχειριστήριο στην πιο δεξιά θέση. Πατήστε το πετάλι και κρατήστε το. Καθώς το κρατάτε, σπρώξτε το κεντρικό κουμπί στιγμιαία στην κατεύθυνση «έδρα πάνω».**

Μετακινήστε το ποδοχειριστήριο στην πιο δεξιά θέση. Πατήστε το πετάλι και κρατήστε το. Καθώς το κρατάτε, σπρώξτε το κεντρικό κουμπί στιγμιαία στην κατεύθυνση «έδρα πάνω».

**FC.RU Μετακινήστε το ποδοχειριστήριο στην πιο δεξιά θέση και κρατήστε το. Καθώς το κρατάτε, σπρώξτε το κεντρικό κουμπί στιγμιαία στην κατεύθυνση «έδρα πάνω».**

Μετακινήστε το ποδοχειριστήριο στην πιο δεξιά θέση και κρατήστε το. Καθώς το κρατάτε, σπρώξτε το κεντρικό κουμπί στιγμιαία στην κατεύθυνση «έδρα πάνω».

**FC.-- Για να βγείτε από τη λειτουργία μικρορύθμισης του ποδοχειριστηρίου, πιέστε και κρατήστε πατημένο τον διακόπτη μικρορύθμισης για 4 δευτερόλεπτα.**

**Η 7003 Ο πίνακας ελέγχου έχει προσωρινά απενεργοποιηθεί λόγω παρεμβολής στην οθόνη αφής.**

Βεβαιωθείτε ότι η οθόνη αφής είναι καθαρή και στεγνή.

Αν το πρόβλημα συνεχίζει, επικοινωνήστε με την υπηρεσία σέρβις.

## 31.4 Μηνύματα σφάλματος

Τα μηνύματα σφάλματος προορίζονται κυρίως να βοηθήσουν τον τεχνικό. Εάν εμφανιστεί ένα μήνυμα σφάλματος, επικοινωνήστε με την υπηρεσία σέρβις.

Για πιο λεπτομερείς πληροφορίες, ανατρέξτε στο *τεχνικό εγχειρίδιο Planmeca Compact i5*.

### ΣΗΜΕΙΩΣΗ

Οι λίστες ενδέχεται να περιέχουν μηνύματα σφάλματος που σχετίζονται με λειτουργίες που δεν αποτελούν μέρος της διαμόρφωσης της έδρας σας.

### 31.4.1 Μηνύματα γενικών σφαλμάτων

#### E1.01 Βραχυκύκλωμα κεντρικής βαλβίδας νερού.

Αποσυνδέστε τη βαλβίδα και ελέγξτε εάν εξαφανιστεί το σφάλμα.

#### E1.02 Βραχυκύκλωμα κεντρικής βαλβίδας αέρα.

Αποσυνδέστε τη βαλβίδα και ελέγξτε εάν εξαφανιστεί το σφάλμα.

#### E1.03 Βραχυκύκλωμα βαλβίδας ξέκλυσης μπωλ πτυελοδοχείου.

Αποσυνδέστε τη βαλβίδα και ελέγξτε εάν εξαφανιστεί το σφάλμα.

#### E1.04 Βραχυκύκλωμα βαλβίδας γεμίσματος ποτηριού.

Αποσυνδέστε τη βαλβίδα και ελέγξτε εάν εξαφανιστεί το σφάλμα.

#### E1.05 Βραχυκύκλωμα βαλβίδας έκπλυσης νερού.

Αποσυνδέστε τη βαλβίδα και ελέγξτε εάν εξαφανιστεί το σφάλμα.

#### E1.06 Βραχυκύκλωμα βαλβίδας παλμού διαχωριστή.

Αποσυνδέστε τη βαλβίδα και ελέγξτε εάν εξαφανιστεί το σφάλμα.

#### E1.07 Βραχυκύκλωμα βαλβίδας εξολκεία.

Αποσυνδέστε τη βαλβίδα και ελέγξτε εάν εξαφανιστεί το σφάλμα.

#### E1.08 Βραχυκύκλωμα πρόσθετης εξόδου 1.

Αποσυνδέστε τη βαλβίδα και ελέγξτε εάν εξαφανιστεί το σφάλμα.

#### E1.09 Βραχυκύκλωμα πρόσθετης εξόδου 2.

Αποσυνδέστε τη βαλβίδα και ελέγξτε εάν εξαφανιστεί το σφάλμα.

#### E1.10 Βραχυκύκλωμα πρόσθετης εξόδου 3.

Αποσυνδέστε τη βαλβίδα και ελέγξτε εάν εξαφανιστεί το σφάλμα.

#### E1.11 Σήμα εκκίνησης διαχωριστή / Βραχυκύκλωμα βαλβίδας εκκίνησης Microvac.

#### E1.12 Βραχυκύκλωμα βαλβίδας νερού σύριγγας βοηθού.

Αποσυνδέστε τη βαλβίδα και ελέγξτε εάν εξαφανιστεί το σφάλμα.

**E1.13 Βραχυκύκλωμα σήματος επαναφοράς συναγερμού διαχωριστή.**

Αποσυνδέστε την έξοδο και ελέγξτε αν το σφάλμα παύει να εμφανίζεται.

**E1.14 Βραχυκύκλωμα εξόδου PLANET (ELMP).**

Αποσυνδέστε την έξοδο και ελέγξτε αν το σφάλμα παύει να εμφανίζεται.

**E2.01 Ανοικτό κύκλωμα βαλβίδας εισερχόμενου νερού.**

Η ακόλουθη λίστα υποδεικνύει ποια έξοδος προκαλεί το πρόβλημα.

Αυτά τα σφάλματα μπορούν να ανιχνευτούν μόνο όταν το κύκλωμα είναι νεκρό.

**E2.02 Ανοικτό κύκλωμα βαλβίδας εισερχόμενου αέρα.**

Το σφάλμα μπορεί να ανιχνευτεί όταν το κύκλωμα είναι νεκρό.

**E2.03 Ανοικτό κύκλωμα βαλβίδας έκπλυσης μπωλ πτυελοδοχείου.**

Το σφάλμα μπορεί να ανιχνευτεί όταν το κύκλωμα είναι νεκρό.

**E2.04 Ανοικτό κύκλωμα βαλβίδας γεμίσματος ποτηριού.**

Το σφάλμα μπορεί να ανιχνευτεί όταν το κύκλωμα είναι νεκρό.

**E2.05 Προειδοποίηση ανοικτού κυκλώματος εξόδου PCB Κύριου Ελέγχου.**

**E2.06 Ανοικτό κύκλωμα βαλβίδας παλμού διαχωριστή.**

Το σφάλμα μπορεί να ανιχνευτεί όταν το κύκλωμα είναι νεκρό.

**E2.07 Προειδοποίηση ανοικτού κυκλώματος εξόδου PCB Κύριου Ελέγχου.**

**E2.08 Προειδοποίηση ανοικτού κυκλώματος εξόδου PCB Κύριου Ελέγχου.**

**E2.09 Προειδοποίηση ανοικτού κυκλώματος εξόδου PCB Κύριου Ελέγχου.**

**E2.10 Προειδοποίηση ανοικτού κυκλώματος εξόδου PCB Κύριου Ελέγχου.**

**E2.11 Ανοικτό κύκλωμα σήματος εκκίνησης διαχωριστή / Ανοικτό κύκλωμα βαλβίδας Micronac.**

**E2.12 Ανοικτό κύκλωμα βαλβίδας νερού σύριγγας βοηθού.**

Το σφάλμα μπορεί να ανιχνευτεί όταν το κύκλωμα είναι νεκρό.

**E2.13 Ανοικτό κύκλωμα σήματος επαναφοράς συναγερμού διαχωριστή.**

Το σφάλμα μπορεί να ανιχνευτεί όταν το κύκλωμα είναι νεκρό.

**E2.14 Προειδοποίηση ανοικτού κυκλώματος εξόδου PCB Κύριου Ελέγχου.**

**E2.15 Δεν χρησιμοποιείται ή δεν υπάρχει στα εγχειρίδια.**

**E3.1 Η πίεση εισερχόμενου αέρα σε σύγκριση με την πίεση νερού είναι πολύ χαμηλή.**

Βεβαιωθείτε ότι ο κύριος διακόπτης πίεσης αέρα είναι ανοικτός. Αν το πρόβλημα παραμένει, επικοινωνήστε με την υπηρεσία σέρβις.

**E3.2 Η εσωτερική πίεση νερού είναι πολύ χαμηλή.**

Ελέγξτε την πίεση εισερχόμενου νερού της οδοντιατρικής έδρας. Βεβαιωθείτε ότι η βρύση εισόδου νερού της οδοντιατρικής έδρας είναι ανοικτή.

**E3.4 Η εσωτερική πίεση αέρα (μετά τον ρυθμιστή) είναι πολύ χαμηλή.**

Βεβαιωθείτε ότι ο κύριος διακόπτης πίεσης αέρα είναι ανοικτός. Αν το πρόβλημα παραμένει, επικοινωνήστε με την υπηρεσία σέρβις.

**E3.5 Η εσωτερική πίεση αέρα (μετά τον ρυθμιστή πίεσης) είναι πολύ υψηλή.**

Ελέγξτε τον ρυθμιστή πίεσης, τον αισθητήρα πίεσης και τον σύνδεσμο αποκλεισμού πίεσης.

**E3.6 Η πίεση τροφοδοσίας καθαρισμού του σωλήνα νερού είναι πολύ χαμηλή.**

Ελέγξτε και ρυθμίστε την πίεση τροφοδοσίας καθαρισμού σωλήνα νερού. Αντικαταστήστε τον ρυθμιστή τροφοδοσίας καθαρισμού σωλήνα νερού αν το πρόβλημα συνεχίζεται.

**E3.7 Η πίεση έκπλυσης καθαρισμού σωλήνα νερού είναι πολύ χαμηλή.**

Ελέγξτε την πίεση εισερχόμενου νερού της οδοντιατρικής έδρας. Βεβαιωθείτε ότι η βρύση εισόδου νερού της οδοντιατρικής έδρας είναι ανοικτή.

**E4.1 Βραχυκύκλωμα στο καλώδιο από την MCB στον πίνακα ελέγχου / βάση αναρρόφησης στη διακλάδωση 1.**

**E4.2 Βραχυκύκλωμα στο καλώδιο από την MCB στον πίνακα ελέγχου / βάση αναρρόφησης στη διακλάδωση 2.**

**E4.3 Ο δίαυλος επικοινωνίας (CAN) δεν λειτουργεί ή οι συσκευές CAN έχουν αποσυνδεθεί (ποδοχειριστήριο, προβολέας, μηχανοκίνητο ερεισικόφαλο, uWmc).**

**E4.4 Ο δίαυλος επικοινωνίας (Ταμπλέτα CAN) δεν λειτουργεί.**

**E5 Έχει συνδεθεί μη υποστηριζόμενη συσκευή.**

Το Compact i Classic δεν υποστηρίζει τη χρήση ορισμένων συσκευών. Επικοινωνήστε με την υπηρεσία για την απαραίτητη αναβάθμιση.

**E6.01 Πτυελοδοχείο πάνω -σφάλμα κυκλώματος ασφαλείας.**

Αποτυχία αυτοελέγχου κυκλώματος ασφαλείας.

**E6.02 Πτυελοδοχείο κάτω – σφάλμα κυκλώματος ασφαλείας.**

Αποτυχία αυτοελέγχου κυκλώματος ασφαλείας.

**E6.03 Κάθισμακάτω – σφάλμα κυκλώματος ασφαλείας.**

Αποτυχία αυτοελέγχου κυκλώματος ασφαλείας.

**E6.04 Μπωλ πτυελοδοχείου πάνω – σφάλμα κυκλώματος ασφαλείας.**

Αποτυχία αυτοελέγχου κυκλώματος ασφαλείας.

**E6.05 Μπωλ πτυελοδοχείου κάτω – σφάλμα κυκλώματος ασφαλείας.**

Αποτυχία αυτοελέγχου κυκλώματος ασφαλείας.

**E6.07 Ταμπλέτα πάνω – σφάλμα κυκλώματος ασφαλείας.**

Αποτυχία αυτοελέγχου κυκλώματος ασφαλείας.

**E6.08 Ταμπλέτα κάτω – σφάλμα κυκλώματος ασφαλείας.**

Αποτυχία αυτοελέγχου κυκλώματος ασφαλείας.

**E6.09 Σφάλμα κυκλώματος ασφαλείας έκτακτης ανάγκης.**

Ο βραχυκυκλωτήρας διακόπτη ασφαλείας λείπει από τον σύνδεσμο P35 του κεντρικού PCB. Επικοινωνήστε με την υπηρεσία σέρβις.

**31.4.2 Μηνύματα σφάλματος που αφορούν την παροχή ισχύος**



**ΠΡΟΕΙΔΟΠΟΙΗΣΗ**

**Εάν έχει καεί μια ασφάλεια, επικοινωνήστε με τον αντιπρόσωπο της Planmeca στην περιοχή σας. Οι ασφάλειες πρέπει να αλλάζονται μόνο από έναν εξειδικευμένο τεχνικό σέρβις της Planmeca.**

**E7 Μηνύματα σφάλματος που αφορούν την παροχή ισχύος. Αποτυχία τάσης IPS στην MCB.**

**E7.01 Τερματισμός παροχής ισχύος του εργαλείου λόγω υπερέντασης.**

Η παροχή ισχύος του εργαλείου μπορεί να είναι βραχυκυκλωμένη ή ο επιλεγμένος εύκαμπτος σωλήνας εργαλείου μπορεί να είναι ελαττωματικός.

**E9 Πολύ χαμηλή εσωτερική τάση λειτουργίας. Η λειτουργικότητα της έδρας μπορεί να είναι περιορισμένη.**

**E10 Πολύ υψηλή εσωτερική τάση λειτουργίας.**

**E11.1 Η ασφάλεια του προβολέα (OP) (F5) και/ή η ασφάλεια θερμαντήρα νερού (F7) κήκαν στην MCB.**

**E11.2 Η ασφάλεια διαχωριστή (F6) και/ή η ασφάλεια θερμαντήρα σύριγγας (F8) κήκαν στην MCB.**

**E11.3 Μία από τις ασφάλειες των ηλεκτρονικών +24V (F9 ή F10) κήκε στην MCB.**

**E11.4 Βραχυκύκλωμα ανορθωτή D5 ή D1 ή κήκε μία από τις ασφάλειες ηλεκτρονικών συστημάτων 24V (F3 ή F4) στην MCB. Έλεγχος καθίσματος, εργαλείου και ερεισικέφαλου δεν επιτρέπεται.**

**E11.5 Η ασφάλεια διαχωριστή (F5) έχει καεί στην MCB.**

**E11.6 Η ασφάλεια θερμαντήρα νερού (F6) έχει καεί στην MCB.**

**E11.7 Η ασφάλεια θερμαντήρα σύριγγας (F7) έχει καεί στην MCB.**

**E11.8 Η ασφάλεια από τη λυχνία πολυμερισμού (F8) έχει καεί στην MCB.**

**E12.1 Πολύ χαμηλή τάση SELV. Η λειτουργικότητα της έδρας μπορεί να είναι περιορισμένη.**

**E12.2 Πολύ υψηλή τάση SELV.**

**E13 Η συχνότητα του δικτύου είναι εκτός του αποδεκτού εύρους.**

**E14 Σφάλμα αισθητήρα μέτρησης θερμοκρασίας IPS.**

**E15 Η ψήκτρα IPS είναι πολύ ζεστή στην MCB.**

**E16 Τα συνδεδεμένα ηλεκτρονικά συστήματα υπέρηχου είναι νέου τύπου.**

**E16.1 Έχει συνδεθεί ηλεκτρονική μονάδα υπέρηχου νέου τύπου στην MCB.**

Ενημερώστε το λογισμικό MCB.

**E16.2 Έχει συνδεθεί ηλεκτρονική μονάδα υπέρηχου νέου τύπου στον IMUX.**

Ενημερώστε το λογισμικό MCB.

**E16.3 Η υποδοχή ηλεκτρονικών συστημάτων υπέρηχου δεν ταιριάζει με τη σύνδεση εύκαμπτου σωλήνα υπέρηχου.**

**E16.4 Έχει συνδεθεί άλλο εργαλείο αντί του υπέρηχου στην υποδοχή όπου βρίσκονται τα ηλεκτρονικά συστήματα του υπέρηχου.**

**E17 Μηνύματα σφάλματος που αφορούν την Παροχή Ισχύος.**

**E18 Μηνύματα σφάλματος που αφορούν την Παροχή Ισχύος.**

### **31.4.3 Μηνύματα σφάλματος που αφορούν τον πίνακα ελέγχου**

**E19.1 Ο πίνακας ελέγχου στη διακλάδωση 1 είναι νέου τύπου.**

Ενημερώστε το λογισμικό MCB.

**E19.2 Ο πίνακας ελέγχου στη διακλάδωση 2 είναι νέου τύπου.**

Ενημερώστε το λογισμικό MCB.

**E20.1 Το κουμπί του πίνακα ελέγχου 1 έχει κολλήσει.**

Το κουμπί του πίνακα ελέγχου έχει κολλήσει κατά τη διάρκεια του αυτοδιαγνωστικού ελέγχου.

**E20.2 Το κουμπί του πίνακα ελέγχου 2 έχει κολλήσει.**

Το κουμπί του πίνακα ελέγχου έχει κολλήσει κατά τη διάρκεια του αυτοδιαγνωστικού ελέγχου.

**E21 Μηνύματα σφάλματος που αφορούν τον πίνακα ελέγχου.**

**E22 Μηνύματα σφάλματος που αφορούν τον πίνακα ελέγχου.**

### **31.4.4 Μηνύματα σφάλματος που αφορούν τα εργαλεία**

**E23 Η λυχνία της λάμπας πολυμερισμού έχει καεί ή δεν είναι σωστά συνδεδεμένη στην υποδοχή.**

Η MCB παρακολουθεί το ρεύμα που κυκλοφορεί από την IPS στη λυχνία της λάμπας πολυμερισμού. Αν το ρεύμα είναι αφύσικα μικρό, δημιουργείται αυτό το σφάλμα. Ελέγξτε τη λυχνία και την κατάσταση της υποδοχής της λυχνίας. Μερικά φώτα (LYSTA) διαθέτουν μία ασφάλεια θερμοκρασίας συνδεδεμένη σε σειρά με τη λυχνία, η οποία μπορεί να ενεργοποιηθεί (υπερθέρμανση). Ελέγξτε επίσης την κατάσταση των ακροδεκτών των ταχυσυνδέσμων. Αν ακόμα δεν ανάβει, ελέγξτε αν το μικρομότορ ή ο υπέρηχος λειτουργούν για να βεβαιωθείτε ότι τα καλώδια στον βραχίονα ανάμεσα σε MCB και IMUX είναι OK.

**E23.1 Σφάλμα υπερθέρμανσης εργαλείου.**

Βεβαιωθείτε ότι η χειρολαβή του εργαλείου είναι σε καλή κατάσταση. Η έντονη χρήση για μεγάλη χρονική διάρκεια μπορεί να προκαλέσει σφάλμα υπερθέρμανσης.



**E23.2 Σφάλμα μικρομότορ, απουσία φάσης.**

Ελέγξτε αν το μικρομότορ και ο εύκαμπτος σωλήνας είναι συνδεδεμένα. Αν το πρόβλημα επιμένει, το μικρομότορ μπορεί να είναι ελαττωματικό ή να είναι σπασμένος ο εύκαμπτος σωλήνας. Επικοινωνήστε με την υπηρεσία σέρβις.

**E23.3 Σφάλμα υπότασης εργαλείου.****E23.4 Σφάλμα προστασίας ισχύος εργαλείου.****E23.5 Σφάλμα EEPROM εργαλείου.****E23.6 Σφάλμα υπέρτασης εργαλείου.****E23.7 Σφάλμα επικοινωνίας δεδομένων εργαλείου.**

Ελέγξτε αν ο εύκαμπτος σωλήνας εργαλείου είναι σωστά συνδεδεμένος. Μην αποσυνδέετε τον εύκαμπτο σωλήνα όταν είναι επιλεγμένο το εργαλείο.

**E23.8 Σφάλμα εντοπιστή ακροριζίου / PCB μικρομότορ Morita**

**E23.9 Δεν είναι δυνατή η αποθήκευση των ρυθμίσεων του εργαλείου στην επιλεγμένη προεπιλογή.**

**E25 Η λυχνία πολυμερισμού Satelec mini LED απαιτεί νεώτερη έκδοση IMUX PCB.**

Η χρήση του Satelec mini LED απαιτεί νεώτερη έκδοση IMUX PCB.

**31.4.5 Μηνύματα σφάλματος που αφορούν τον multiplexer εργαλείων**

**E28.1 Το σήμα του αντιστάτη αναφοράς είναι εκτός των ορίων όταν η έδρα ενεργοποιείται.**

**E28.2 Σήμα εργαλείου σε χρήση εκτός των ορίων.**

Σφάλμα στο σύστημα αναγνώρισης εύκαμπτου σωλήνα στον IMUX. Βεβαιωθείτε ότι ο ταχυσύνδεσμος του εργαλείου είναι σωστά συνδεδεμένος.

**E28.3 Το σήμα σύριγγας είναι εκτός των ορίων.**

Σφάλμα στο σύστημα αναγνώρισης εύκαμπτου σωλήνα στον IMUX. Βεβαιωθείτε ότι ο ταχυσύνδεσμος του εργαλείου είναι σωστά συνδεδεμένος.

**E28.4 Το σήμα του αντιστάτη αναφοράς είναι εκτός των ορίων όταν το εργαλείο ενεργοποιείται.**

Βεβαιωθείτε ότι ο ταχυσύνδεσμος του εργαλείου είναι σωστά συνδεδεμένος.

**E28.5 Το σήμα σύριγγας αλλάζει κατά τη χρήση (αναβοσβήνει).**

Σφάλμα στο σύστημα αναγνώρισης εύκαμπτου σωλήνα στον IMUX. Βεβαιωθείτε ότι ο ταχυσύνδεσμος του εργαλείου είναι σωστά συνδεδεμένος.

**E29 Σφάλμα τάσης στην παροχή ισχύος στη λυχνία οπτικής ίνας στον IMUX.**

Εάν υπάρχει πρόβλημα μόνο με ένα εργαλείο, αντικαταστήστε τον εύκαμπτο σωλήνα. Εάν το πρόβλημα υπάρχει με πολλά εργαλεία ή ο εύκαμπτος σωλήνας είναι εντάξει, επικοινωνήστε με την υπηρεσία σέρβις.

**E32.1 Ο IMUX δεν ανταποκρίνεται. Το καλώδιο του IMUX έχει αποσυνδεθεί ή υπάρχει βλάβη στο καλώδιο ή στον IMUX.**

Η MCB παράγει αυτό το σφάλμα αν υπάρχει οποιοσδήποτε λόγος για τον οποίο δεν μπορεί να επικοινωνήσει με τον IMUX.

E32.2 Το λογισμικό IMUX δεν είναι συμβατό (ο IMUX είναι νέου τύπου) με το λογισμικό MCB.

E32.3 Σφάλμα δεδομένων IMUX (βραχυκύκλωμα καλωδίου).

E32.4 Σφάλμα επικοινωνίας IMUX.

E32.5 Λάθος τύπος IMUX ή λάθος τύπος έδρας.

E33.1 Βραχυκύκλωμα βαλβίδας επιλογής σύριγγας.

E33.2 Βραχυκύκλωμα βαλβίδας επιλογής εργαλείου 1.

E33.3 Βραχυκύκλωμα βαλβίδας επιλογής εργαλείου 2.

E33.4 Βραχυκύκλωμα βαλβίδας επιλογής εργαλείου 3.

E33.5 Βραχυκύκλωμα βαλβίδας επιλογής εργαλείου 4.

E33.6 Μηνύματα σφάλματος που αφορούν τον multiplexer εργαλείων.

E33.7 Βραχυκύκλωμα βαλβίδας αέρα Κίνησης/Ψύξης.

E33.8 Βραχυκύκλωμα βαλβίδας ψυκτικού αέρα.

E33.9 Βραχυκύκλωμα βαλβίδας ψυκτικού νερού.

E34.1 Ανοικτό κύκλωμα βαλβίδας επιλογής σύριγγας.

E34.2 Ανοικτό κύκλωμα βαλβίδας επιλογής εργαλείου 1.

E34.3 Ανοικτό κύκλωμα βαλβίδας επιλογής εργαλείου 2.

E34.4 Ανοικτό κύκλωμα βαλβίδας επιλογής εργαλείου 3.

E34.5 Ανοικτό κύκλωμα βαλβίδας επιλογής εργαλείου 4.

E34.6 Μηνύματα σφάλματος που αφορούν τον multiplexer εργαλείων.

E34.7 Ανοικτό κύκλωμα βαλβίδας αέρα Κίνησης/Ψύξης.

E34.8 Κύκλωμα βαλβίδας ψυκτικού αέρα.

E34.9 Κύκλωμα βαλβίδας ψυκτικού νερού.

E35.1 Έξοδος αισθητήρα πίεσης αέρα κίνησης/ψύξης κάτω από 0,2 V.

E35.2 Έξοδος αισθητήρα πίεσης ψυκτικού αέρα κάτω από 0,2 V.

E35.3 Έξοδος αισθητήρα πίεσης ψυκτικού νερού κάτω από 0,2 V.

**E35.4 Έξοδος αισθητήρα διαφορικής πίεσης κάτω από 0,2 V.**

**E36.1 Υπέρβαση εύρους μέτρησης αέρα κίνησης/ψύξης.**

Ελέγξτε αν η χειρολαβή του μικρομότορ έχει σωλήνες αέρα και νερού.  
Ελέγξτε αν το εργαλείο, η χειρολαβή ή ο εύκαμπτος σωλήνας είναι μπλοκαρισμένα.

**E36.2 Υπέρβαση εύρους μέτρησης αέρα ψεκασμού.**

Ελέγξτε αν η χειρολαβή του μικρομότορ έχει σωλήνες αέρα και νερού.  
Απενεργοποιήστε τον ψεκασμό νερού και αέρα αν δεν υπάρχουν σωλήνες αέρα και νερού στο εργαλείο ή τη χειρολαβή.

**E36.3 Υπέρβαση εύρους μέτρησης νερού ψεκασμού.**

Ελέγξτε αν η χειρολαβή του μικρομότορ έχει σωλήνες αέρα και νερού.  
Απενεργοποιήστε τον ψεκασμό νερού και αέρα αν δεν υπάρχουν σωλήνες αέρα και νερού στο εργαλείο ή τη χειρολαβή.

**E36.4 Έξοδος αισθητήρα διαφορικής πίεσης πάνω από 5 V.**

**E37 Το καλώδιο αισθητήρα πίεσης δεν είναι σωστά συνδεδεμένο στον IMUX.**

**E39 Ο σερβομηχανισμός ελέγχου βαλβίδας αέρα κίνησης (ψύξης) δεν μπορεί να διατηρήσει την πίεση στο εργαλείο.**

**E42 Ο σερβομηχανισμός ελέγχου ψυκτικού αέρα (ψεκασμού αέρα) δεν μπορεί να διατηρήσει την απαιτούμενη πίεση.**

**E45 Ο σερβομηχανισμός ελέγχου ψυκτικού νερού (ψεκασμού νερού) δεν μπορεί να διατηρήσει την απαιτούμενη πίεση.**

### **31.4.6 Μηνύματα σφάλματος που αφορούν τη βάση αναρρόφησης**

**E47 Η βάση αναρρόφησης είναι νέου τύπου.**

Η βάση αναρρόφησης που συνδέθηκε πρόσφατα είναι νέου τύπου και δεν αναγνωρίζεται από το σύστημα ελέγχου. Ενημερώστε το λογισμικό MCB. Το νέο λογισμικό είναι συμβατό και με παλαιότερου τύπου βάσεις αναρρόφησης.

**E47.1 Η βάση αναρρόφησης στη διακλάδωση 1 είναι νέου τύπου.**

**E47.2 Η βάση αναρρόφησης στη διακλάδωση 2 είναι νέου τύπου.**

**E48.1 Δεν ανιχνεύτηκαν βάσεις αναρρόφησης.**

Αν οι πληροφορίες που δίνονται στην έδρα κατά τη λειτουργία σέρβις έρχονται σε αντίθεση με τον ανιχνευμένο αριθμό βάσεων αναρρόφησης, παράγεται αυτό το σφάλμα. Η έδρα γνωρίζει τον ενσωματωμένο διαχωριστή, αλλά δεν μπορεί να βρει βάση αναρρόφησης που να λειτουργεί. Η βάση λείπει ή είναι ελαττωματική, ή το καλώδιο στη βάση δεν έχει συνδεθεί ή είναι ελαττωματικό.

**E48.2 Μηνύματα σφάλματος που αφορούν τη βάση αναρρόφησης.**

**E48.3 Μηνύματα σφάλματος που αφορούν τη βάση αναρρόφησης.**

**E48.4 Μηνύματα σφάλματος που αφορούν τη βάση αναρρόφησης.**

**E49.1 Το PCB της βάσης αναρρόφησης ή το καλώδιο είναι ελαττωματικά στη διακλάδωση 1.**

Η βάση λείπει ή είναι ελαττωματική, ή το καλώδιο στη βάση δεν έχει συνδεθεί ή είναι ελαττωματικό. Το πρόβλημα μπορεί να είναι περιοδικό.

**E49.2 Το PCB της βάσης αναρρόφησης ή το καλώδιο είναι ελαττωματικά στη διακλάδωση 2.**

Η βάση λείπει ή είναι ελαττωματική, ή το καλώδιο στη βάση δεν έχει συνδεθεί ή είναι ελαττωματικό. Το πρόβλημα μπορεί να είναι περιοδικό.

**E50 Μη αναγνωρισμένη διάταξη βραχυκυκλωτήρα STCS.**

**E50.1 Το Σύστημα Διαχείρισης Νερού (WMS) πρέπει να έχει ρυθμιστεί σε απενεργοποιημένη λειτουργία εμφιαλωμένου νερού (off) κατά την έναρξη του καθαρισμού αναρρόφησης.**

**E50.2 Η αντλία αναρρόφησης απολυμαντικού δεν λειτουργεί.**

#### **31.4.7 Σφάλματα που αφορούν το ποδοχειριστήριο**

**E51.1 Σφάλματα που αφορούν το ποδοχειριστήριο.**

**E51.2 Το ποδοχειριστήριο δεν ανταποκρίνεται.**

Βεβαιωθείτε ότι το καλώδιο του ποδοχειριστηρίου είναι σωστά στερεωμένο στην έδρα. Αν είναι, επικοινωνήστε με την υπηρεσία σέρβις.

**E51.3 Το ποδοχειριστήριο είχε πατηθεί κατά την έναρξη λειτουργίας της οδοντιατρικής έδρας.**

Επανεκκινήστε την έδρα χωρίς να αγγίξετε το ποδοχειριστήριο.

**E51.4 Το ποδοχειριστήριο δεν βρισκόταν στην αρχική θέση όταν έγινε έναρξη της λειτουργίας της οδοντιατρικής έδρας.**

Επανεκκινήστε την έδρα χωρίς να αγγίξετε το ποδοχειριστήριο.

**E51.5 Το κουμπί ελέγχου του καθίσματος του ποδοχειριστηρίου δεν βρισκόταν στην αρχική θέση όταν έγινε έναρξη της λειτουργίας της οδοντιατρικής έδρας.**

Επανεκκινήστε την έδρα χωρίς να αγγίξετε το ποδοχειριστήριο.

**E51.6 Το αριστερό κουμπί του ποδοχειριστηρίου έχει κολλήσει ή είναι ενεργό κατά την έναρξη λειτουργίας ή μετά τη χρήση του πεντάλ.**

**E51.7 Το δεξί κουμπί του ποδοχειριστηρίου έχει κολλήσει ή είναι ενεργό κατά την έναρξη λειτουργίας ή μετά τη χρήση του πεντάλ.**

**E52 Το ποδοχειριστήριο είναι νέου τύπου, ενημερώστε το λογισμικό MCB.**

Το ποδοχειριστήριο που συνδέθηκε πρόσφατα είναι νέου τύπου, ή το λογισμικό του δεν είναι συμβατό με το λογισμικό MCB. Ενημερώστε το λογισμικό MCB. Το νέο λογισμικό στην MCB είναι συμβατό και με τις παλαιότερες εκδόσεις των ποδοχειριστηρίων Prostyle Compact.

**E52.1 Ασύμβατο λογισμικό δέκτη ασύρματου ποδοχειριστηρίου.**

**E52.2 Ασύμβατο λογισμικό ασύρματου ποδοχειριστηρίου.**

**E52.3 Ασύμβατο λογισμικό ποδοχειριστηρίου.**

**E53 Σφάλμα δεδομένων ποδοχειριστηρίου (βραχυκύκλωμα καλωδίου).**

**E54.0 Σφάλμα ποδοχειριστηρίου.**

Αυτά τα σφάλματα ενημερώνουν ότι η μικρορύθμιση του ποδοχειριστηρίου απέτυχε για κάποιον λόγο.

- E54.1 Σφάλμα εγγραφής EEPROM του ποδοχειριστηρίου.
- E54.2 Σφάλμα ανάγνωσης EEPROM του ποδοχειριστηρίου.
- E54.3 Το πετάλι βρίσκεται πολύ μακριά από τους αισθητήρες, κανάλι A.
- E54.4 Το πετάλι βρίσκεται πολύ μακριά από τους αισθητήρες, κανάλι B.
- E54.5 Η πλάκα αισθητήρα γέρνει πολύ προς κάποια πλευρά, σφάλμα αθροίσματος ελέγχου (checksum).
- E54.6 Η πλάκα αισθητήρα βρίσκεται πολύ κοντά στο PCB, κανάλι A.
- E54.7 Η πλάκα αισθητήρα βρίσκεται πολύ κοντά στο PCB, κανάλι B.
- E54.8 Σφάλμα επανενεργοποίησης του ποδοχειριστηρίου.
- E54.9 Σφάλμα μικρορύθμισης ποδοχειριστηρίου.
- E55 Απώλεια σύνδεσης ασύρματου ποδοχειριστηρίου

#### 31.4.8 Μηνύματα σφαλμάτων που αφορούν τον προβολέα

- E56 Ο προβολέας είναι συνδεδεμένος λάθος ή υπάρχει βραχυκύκλωμα στο μπουτόν.
- E57 Ασύμβατο λογισμικό SingLED
- E58 Η λυχνία του προβολέα έχει καεί.  
Αντικαταστήστε τη λυχνία.

#### 31.4.9 Μηνύματα σφαλμάτων που αφορούν το σύστημα διαχωριστή

- E59.1 Ο διαχωριστής αναφέρει λειτουργικό σφάλμα.  
Ο διαχωριστής δίνει σήμα εξόδου σφάλματος (είτε Metasys (59.1) είτε Dürr (59.2)). Παρακαλούμε ελέγξτε την τεκμηρίωση του διαχωριστή.
- E59.2 Ο διαχωριστής αναφέρει λειτουργικό σφάλμα.  
Παρακαλούμε ελέγξτε την τεκμηρίωση του διαχωριστή.

**E60** Ο διαχωριστής δεν ανταποκρίνεται ή υπάρχει βλάβη στο καλώδιο του διαχωριστή.

**E61** Ο διαχωριστής είναι υπερτροφοδοτημένος με πάρα πολύ νερό.

**E62** Ο διαχωριστής που συνδέθηκε πρόσφατα είναι νέου τύπου και δεν μπορεί να ελεγχθεί από την MCB.

**E63.1** Το Σύστημα Διαχείρισης Νερού (WMS) μοιάζει να έχει εγκατασταθεί, παρόλο που δεν θα έπρεπε (σύμφωνα με τη λειτουργία σέρβις).

**E63.2** Δεν έχει εγκατασταθεί Σύστημα Διαχείρισης Νερού (WMS), παρόλο που θα έπρεπε (σύμφωνα με τη λειτουργία σέρβις).

#### **31.4.10 Μηνύματα σφαλμάτων που αφορούν το κάθισμα ασθενούς**

**E64** Το ποτενσιόμετρο θέσης του μοτέρ ανύψωσης ή το καλώδιό του είναι ελαττωματικά ή αποσυνδεδεμένα.

**E65** Το μοτέρ ανύψωσης δεν λειτουργεί ή δεν υπάρχει σήμα από το ποτενσιόμετρο θέσης.

**E65.1** Το μοτέρ ανύψωσης δεν λειτουργεί. Μπορεί να παρουσιάζουν βλάβη το PCB ηλεκτρονόμου EmeStor/τα καλώδια ή ο αισθητήρας θέσης/το καλώδιο.

**E66** Το μοτέρ ανύψωσης ή το καλώδιο του ποτενσιόμετρου θέσης του διαθέτουν λανθασμένη σύνδεση.

**E67** Το ποτενσιόμετρο πλάτης έδρας ή το καλώδιό του είναι ελαττωματικό ή αποσυνδεδεμένο.

**E68** Το μοτέρ πλάτης έδρας δεν λειτουργεί ή δεν υπάρχει σήμα από το ποτενσιόμετρο θέσης.

**E68.1** Το μοτέρ πλάτης έδρας δεν λειτουργεί. Μπορεί να παρουσιάζουν βλάβη το PCB ηλεκτρονόμου EmeStor/τα καλώδια ή ο αισθητήρας θέσης/το καλώδιο.

**E69** Το μοτέρ πλάτης έδρας ή το καλώδιο του ποτενσιόμετρου θέσης του διαθέτουν λανθασμένη σύνδεση.

**E70.1** Σφάλμα μοτέρ ανύψωσης.

Επανεκκινήστε την έδρα. Αν το σφάλμα εξακολουθεί να εμφανίζεται, επικοινωνήστε με την υπηρεσία σέρβις.

**E70.2** Σφάλμα μοτέρ πλάτης έδρας.

Επανεκκινήστε την έδρα. Αν το σφάλμα εξακολουθεί να εμφανίζεται, επικοινωνήστε με την υπηρεσία σέρβις.



### 31.4.11 Μηνύματα σφάλματος που αφορούν MAIN CPU

E72.1 Σφάλμα προγράμματος (Flash-EPROM). Το κύριο λογισμικό είναι κατεστραμμένο. Αντικαταστήστε Flash-EPROM.

E72.2 Σφάλμα προγράμματος (Flash-EPROM). Το λογισμικό εκκίνησης (boot) είναι κατεστραμμένο. Αντικαταστήστε Flash-EPROM.

E72.3 Σφάλμα προγράμματος (Flash-EPROM).

E72.4 Σφάλμα μεταφοράς δεδομένων κατά τη διάρκεια της ενημέρωσης κύριου λογισμικού PCB (SW) από τη συσκευή μνήμης του πίνακα ελέγχου.

E73.1 Σφάλμα EEPROM, αποτυχία διαγραφής/προγραμματισμού CPU EEPROM, αντικατάσταση CPU.

E73.2 Τα περιεχόμενα μητρώου διαμόρφωσης CPU είναι λανθασμένα, αντικαταστήστε τη CPU.

E73.3 Σφάλμα αθροίσματος ελέγχου (checksum) CPU EEPROM.

E73.4 Προγραμματίστηκε το άθροισμα ελέγχου (checksum) CPU EEPROM. Αντικαταστήστε τη CPU αν το σφάλμα συμβαίνει συχνά.

E75.1 Σφάλμα CPU, επαναφορά WD.

E75.2 Παράνομος κωδικός OP.

E75.3 Παράνομο διάνυσμα.

E75.6 Αποτυχία τάσης δικτύου.

E75.7 Επαναφορά οθόνης ρολογιού.

E76 Αποτυχία ελέγχου υλικού κύριου PCB.

E76.1 Άγνωστη έκδοση PCB. Απαιτείται αναβάθμιση λογισμικού.

E79 Η πίεση νερού του IMUX δεν μπορεί να εκτονωθεί κατά τη διάρκεια του κύκλου καθαρισμού σωλήνα νερού.

E79.1 Η πίεση νερού του IMUX αυξήθηκε κατά τον κύκλο καθαρισμού σωλήνα νερού, ενώ δεν αναμενόταν αύξηση πίεσης.

### 31.4.12 Μηνύματα σφάλματος που αφορούν το ερεισικέφαλο

E80.1 Το μηχανοκίνητο ερεισικέφαλο δεν βρέθηκε (σύμφωνα με τη διαμόρφωση της λειτουργίας σέρβις).

E80.2 Το μηχανοκίνητο ερεισικέφαλο βρέθηκε, αλλά δεν έχει οριστεί στη διαμόρφωση της λειτουργίας σέρβις.

E80.3 Το χειριστήριο (joystick) του ερεισικέφαλου (πλευρά οδοντιάτρου) έχει

κολλήσει ή έχει σπάσει το καλώδιο.

**E80.4** Το χειριστήριο (joystick) του ερεισικέφαλου (πλευρά βοηθού) έχει κολλήσει ή έχει σπάσει το καλώδιο.

**E80.5** Το ποτενσιόμετρο ή το καλώδιο του μοτέρ A μηχανοκίνητου ερεισικέφαλου είναι ελαττωματικό ή αποσυνδεδεμένο.

**E80.6** Το ποτενσιόμετρο ή το καλώδιο του μοτέρ B μηχανοκίνητου ερεισικέφαλου είναι ελαττωματικό ή αποσυνδεδεμένο.

**E80.7** Το ποτενσιόμετρο μήκους ή το καλώδιο του μοτέρ μηχανοκίνητου ερεισικέφαλου είναι ελαττωματικό ή αποσυνδεδεμένο.

**E81** Σφάλμα επικοινωνίας μηχανοκίνητου ερεισικέφαλου (μπορεί να είναι πολύ παλιό ή να έχει λανθασμένο λογισμικό ή αποσυνδεδεμένα καλώδια ή βραχυκύκλωμα).

**E81.1** Σφάλμα επικοινωνίας μηχανοκίνητου ερεισικέφαλου.

**E82** Το λογισμικό ερεισικέφαλου είναι ασύμβατο με το λογισμικό MCB.

Το λογισμικό ερεισικέφαλου ή MCB πρέπει να αναβαθμιστεί.

**E82.1** Το λογισμικό ερεισικέφαλου είναι ασύμβατο με το λογισμικό MCB.

Το λογισμικό ερεισικέφαλου ή MCB πρέπει να αναβαθμιστεί.

**E82.2.** Ασύμβατο λογισμικό ερεισικέφαλου.

#### **31.4.13 Μηνύματα σφάλματος που αφορούν διαρροή νερού**

**E90** Ανιχνεύτηκε διαρροή νερού.

Η κεντρική βαλβίδα νερού είναι κλειστή.

Ο αισθητήρας διαρροής νερού ανίχνευσε μία διαρροή. Ελέγξτε το εσωτερικό της έδρας για διαρροές νερού.

**E90.1** Ανιχνεύτηκε διαρροή νερού. Η χρήση νερού επιτρέπεται προσωρινά.

Η χρήση νερού επιτρέπεται προσωρινά. Ελέγξτε για διαρροή νερού στο εσωτερικό της οδοντιατρικής έδρας.

#### **31.4.14 Σφάλματα που αφορούν τη συντήρηση**

**E91** Η ετήσια συντήρηση έχει καθυστερήσει.

Η ετήσια συντήρηση δεν έχει εκτελεστεί εντός της καθορισμένης περιόδου.

#### **31.4.15 Μηνύματα σφάλματος αναβάθμισης λογισμικού**

**E99** Αποτυχία αναβάθμισης λογισμικού.

Κάντε επανάληψη της αναβάθμισης.

Βεβαιωθείτε ότι το μέσο αναβάθμισης είναι σωστά συνδεδεμένο και περιέχει έγκυρο πακέτο λογισμικού.

**E99.1 Αποτυχία αναβάθμισης λογισμικού MCB.**

Κάντε επανάληψη της αναβάθμισης.

Το πακέτο λογισμικού μπορεί να είναι κατεστραμμένο ή αποτυχία υλικού στην MCB.

**E99.2 Αποτυχία αναβάθμισης λογισμικού IMUX.**

Κάντε επανάληψη της αναβάθμισης.

Το πακέτο λογισμικού μπορεί να είναι κατεστραμμένο ή αποτυχία υλικού. Ελέγξτε τη σύνδεση μεταξύ MCB και IMUX.

**E99.3 Αποτυχία αναβάθμισης λογισμικού πίνακα ελέγχου.**

Κάντε επανάληψη της αναβάθμισης.

Το πακέτο λογισμικού μπορεί να είναι κατεστραμμένο ή αποτυχία υλικού. Ελέγξτε τη σύνδεση μεταξύ MCB και πίνακα ελέγχου.

**E99.4 Αποτυχία αναβάθμισης του λογισμικού προβολέα.**

Κάντε επανάληψη της αναβάθμισης.

Το πακέτο λογισμικού μπορεί να είναι κατεστραμμένο ή αποτυχία υλικού. Ελέγξτε τη σύνδεση μεταξύ MCB και προβολέα.

**E99.5 Αποτυχία αναβάθμισης λογισμικού μηχανοκίνητου ερεισικέφαλου.**

Κάντε επανάληψη της αναβάθμισης.

Το πακέτο λογισμικού μπορεί να είναι κατεστραμμένο ή αποτυχία υλικού. Ελέγξτε τη σύνδεση μεταξύ MCB και ερεισικέφαλου.

**E99.6 Αποτυχία αναβάθμισης λογισμικού ποδοχειριστηρίου.**

Κάντε επανάληψη της αναβάθμισης.

Το πακέτο λογισμικού μπορεί να είναι κατεστραμμένο ή αποτυχία υλικού. Ελέγξτε τη σύνδεση μεταξύ MCB και ποδοχειριστηρίου.

**E99.7 Αποτυχία αναβάθμισης λογισμικού ασύρματου ποδοχειριστηρίου.**

Κάντε επανάληψη της αναβάθμισης.

Το πακέτο λογισμικού μπορεί να είναι κατεστραμμένο ή αποτυχία υλικού. Ελέγξτε τη σύνδεση μεταξύ MCB και ασύρματου ποδοχειριστηρίου.

**E99.8 Αποτυχία αναβάθμισης λογισμικού δέκτη ασύρματου ποδοχειριστηρίου.**

Κάντε επανάληψη της αναβάθμισης.

Το πακέτο λογισμικού μπορεί να είναι κατεστραμμένο ή αποτυχία υλικού. Ελέγξτε τη σύνδεση μεταξύ MCB και δέκτη ασύρματου ποδοχειριστηρίου.

**E99.9 Αποτυχία αναβάθμισης λογισμικού προγράμματος ανάγνωσης PlanID.**

Κάντε επανάληψη της αναβάθμισης.

Το πακέτο λογισμικού μπορεί να είναι κατεστραμμένο ή αποτυχία υλικού. Ελέγξτε τη σύνδεση μεταξύ MCB και λογισμικού προγράμματος ανάγνωσης PlanID.

### 31.4.16 Μηνύματα σφάλματος που δημιουργήθηκαν από τον πίνακα ελέγχου

**EP.19.3 Ασυμφωνία έκδοσης πίνακα ελέγχου.**

Ενημερώστε το λογισμικό κύριου PCB ή πίνακα ελέγχου.

**EP19.5 Η αναβάθμιση λογισμικού πίνακα ελέγχου απέτυχε ή η κάρτα μνήμης είναι ελαττωματική.**

Τοποθετήστε το μέσο ενημερωμένου λογισμικού στον πίνακα ελέγχου.

**EP21.1 Η οθόνη πίνακα ελέγχου είναι ελαττωματική.**

Αντικαταστήστε τον πίνακα ελέγχου.

**EP21.2 Σφάλμα δεδομένων πίνακα ελέγχου.**

Βεβαιωθείτε ότι το καλώδιο δεδομένων του πίνακα ελέγχου είναι σωστά συνδεδεμένο.

**EP21.5 Αδυναμία ανάγνωσης έκδοσης κύριου λογισμικού PCB.**

Το κύριο λογισμικό PCB μπορεί να μην υποστηρίζει τον πίνακα ελέγχου, ή το καλώδιο δεδομένων του πίνακα ελέγχου δεν είναι σωστά συνδεδεμένο.

**EP21.6 Το λογισμικό πίνακα ελέγχου δεν έχει εγκατασταθεί ή σφάλμα λογισμικού.**

Τοποθετήστε το μέσο ενημερωμένου λογισμικού στον πίνακα ελέγχου.

**EP21.7 Το χειριστήριο αφής δεν λειτουργεί.**

## 32 Απόρριψη

Προκειμένου να μειώνεται η επιβάρυνση του περιβάλλοντος κατά τη διάρκεια του κύκλου ζωής του προϊόντος, τα προϊόντα της Planmeca σχεδιάζονται έτσι ώστε να είναι όσο το δυνατόν πιο ασφαλή όσον αφορά την απόρριψή τους. Τα προϊόντα της Planmeca πληρούν τις προϋποθέσεις των οδηγιών RoHS, REACH και WEEE.

Η απόρριψη των παρωχημένων μονάδων είναι ευθύνη της μονάδας επεξεργασίας αποβλήτων. Κατά τον χειρισμό των αποβλήτων θα πρέπει να λαμβάνονται υπόψη οι κίνδυνοι που περιλαμβάνονται και οι απαραίτητες προφυλάξεις.

Τα μέρη που μπορούν να ανακυκλωθούν θα πρέπει να μεταφέρονται πάντα στα κατάλληλα κέντρα επεξεργασίας, αφού απολυμανθούν οι επιφάνειες, οι σωλήνες νερού και οι σωλήνες αναρρόφησης και αφού αφαιρεθούν τα επικίνδυνα απόβλητα. Όλα τα μέρη και τα εξαρτήματα που περιέχουν επικίνδυνα υλικά πρέπει να απορρίπτονται σύμφωνα με τη νομοθεσία και τις οδηγίες περί αποβλήτων που διατυπώνονται από τις τοπικές περιβαλλοντικές αρχές.

Τα παρακάτω μέρη περιέχουν επικίνδυνα απόβλητα:

- Διαχωριστές αμαλάματος σε οδοντιατρικές έδρες, συμπεριλαμβανομένων φίλτρων και συλλέκτη αμαλάματος / ποτηριού αποθέματος (αμάλαμα)
- Συστήματα αναρρόφησης. Όλα τα εξαρτήματα που έρχονται σε επαφή με τις διαδρομές ροής αναρρόφησης και αποχέτευσης θα πρέπει να αντιμετωπίζονται ως δυνητικά βιολογικά επικίνδυνα.

Οι μπαταρίες θα πρέπει να απορρίπτονται σύμφωνα με την τοπική νομοθεσία και τις οδηγίες περί αποβλήτων και σύμφωνα με τις απαιτήσεις του κανονισμού της ΕΕ σχετικά με τις μπαταρίες (ΕΕ) 2023/1542 όπως ισχύει.

Τα παρακάτω μέρη περιέχουν μπαταρίες:

- Ασύρματο ποδοχειριστήριο οδοντιατρικής έδρας
- Πλακέτες κυκλωμάτων (ενδέχεται να περιέχουν)

## 33 Τεχνικές πληροφορίες

### 33.1 Τεχνικές προδιαγραφές

<b>Αρχικός κατασκευαστής</b>	
PLANMECA Oy, Asentajankatu 6, 00880 Ελσίνκι, ΦΙΝΛΑΝΔΙΑ Τηλέφωνο: +358 20 7795 500, φαξ: +358 20 7795 555, www.planmeca.com	
<b>Χρώματα</b>	
Βαμμένα μέρη:	RAL -9016
Χρώματα ταπετσαρίας:	Συμβουλευτείτε τον αντιπρόσωπό σας για τη διαθεσιμότητα
<b>Μηχανικές διαστάσεις</b>	
Εγκατεστημένη:	(Υ x Β x Π) 1210 mm x 963 mm x 1990 mm (βλ. υπόδειγμα για λεπτομέρειες)
<b>Βάρος</b>	
160 κιλά	
<b>Μέγιστο επιτρεπόμενο φορτίο στο κάθισμα ασθενούς</b>	
Μέγιστο επιτρεπόμενο βάρος ασθενούς 185 κιλά και φορτίο αξεσουάρ 15 κιλά	
<b>Περιβαλλοντικές συνθήκες</b>	
<b>Συνθήκες μεταφοράς</b>	
Θερμοκρασίες:	-20 °C έως +60 °C
Σχετική υγρασία:	5% RH έως 95% RH, υγρασία που δεν συνοδεύεται από συμπύκνωση
Πίεση αέρα:	700 hPa έως 1060 hPa (10 psi έως 15 psi)
<b>Συνθήκες αποθήκευσης</b>	
Θερμοκρασίες:	-5 °C έως +60 °C
Σχετική υγρασία:	5% RH έως 95% RH, υγρασία που δεν συνοδεύεται από συμπύκνωση
Πίεση αέρα:	700 hPa έως 1060 hPa (10 psi έως 15 psi)
Εάν η μονάδα έχει αποθηκευτεί σε θερμοκρασίες κάτω από +10 °C για περισσότερο από μερικές ώρες, τότε θα πρέπει δοθεί χρόνος έως ότου έρθει σε θερμοκρασία δωματίου μέσα στην αρχική συσκευασία της, προτού συνδεθεί στην τάση δικτύου.	
<b>Συνθήκες λειτουργίας</b>	
Θερμοκρασίες:	+15 °C έως +35 °C
Σχετική υγρασία:	5% RH έως 95% RH, υγρασία που δεν συνοδεύεται από συμπύκνωση
Πίεση αέρα:	800 hPa έως 1060 hPa (12 psi έως 15 psi)
Υψόμετρο:	< 2.000 μ. (κάτω από 2,01 χιλιόμετρα)
<b>Τάση και συχνότητα δικτύου</b>	

Ρύθμιση τάσης δικτύου:	100V~ 115V~ 220-240 V~
Συχνότητα δικτύου:	50 ή 60 Hz
<b>Τιμή ονομαστικής ισχύος και τύπος ασφάλειας</b>	
F1, F2 = Schurter 0001.1014 10A/250V/FAST ACTING/HIGH BR CAP. (100V, 115V)	
F1, F2 = Bussmann S501-10-R 10A 250V FAST ACTING/HIGH BR CAP. (100V, 115V)	
F1, F2 = Schurter 0001.1012 6.3A/250V/FAST ACTING/HIGH BR CAP. (220V – 240V)	
F1, F2 = Bussmann S501-6.3-R 6.3A 250V FAST ACTING/HIGH BR CAP. (220 V – 240 V)	
F3, F4 = 4A/250V/Fast act./High br. cap, Schurter 0001.1010 OR Bussmann S501-4-R	
F5 = 8A/250V/Fast act./High br. cap, Schurter 0001.1013 OR Bussmann S501-8-R	
F6–F8 = 6,3 A/250 V/Fast act./High br. cap, Schurter 0001.1012 OR Bussmann S501-6.3-R	
<b>Κατανάλωση ενέργειας</b>	
Αδρανής μονάδα:	≈ 60 VA (η μονάδα δεν χρησιμοποιείται, ο προβολέας οδοντιατρικού ελέγχου πάνω από τον ασθενή είναι ενεργοποιημένος)
Τυπικός μέσος όρος:	≈ 350 VA (κατά τη διάρκεια θεραπείας ασθενούς)
Μέγιστη:	1450 VA (στη μέγιστη ονομαστική τάση δικτύου, λειτουργούν και οι δύο κινητήρες της έδρας)
<b>Ηλεκτρική ταξινόμηση</b>	
Κατηγορία I	
<b>Λειτουργία κινητήρα ανύψωσης έδρας και υποστηρίγματος πλάτης</b>	
Διακοπτόμενη λειτουργία, ED 6%, 25 δευτερόλεπτα «ON», 400 δευτερόλεπτα «OFF»	
<b>Παροχή νερού</b>	
Εύρος πίεσης:	τουλάχιστον 300 kPa, μέγιστο 900 kPa Σε οδοντιατρικές μονάδες με σύστημα απολύμανσης νερού Planmeca WEK, το εύρος πίεσης πρέπει να είναι 300–600 kPa. Σε οδοντιατρικές μονάδες με σύστημα φιλτραρίσματος νερού Planmeca Patrol από την BWT, το εύρος πίεσης πρέπει να είναι 300–800 kPa.
Τιμή ροής:	≥ 4 λίτρα / λεπτό (μέγιστη κατανάλωση σε οποιαδήποτε περίπτωση)
Ποιότητα:	σκληρότητα, ≤ 8°dH
pH:	6,5–8,5
Σύνδεση:	1/4"

Αποτροπή αντίστροφης ροής:	<p>Η γραμμή παροχής νερού πρέπει να είναι εξοπλισμένη με βαλβίδα αποτροπής αντίστροφης ροής σύμφωνα με τις τοπικές απαιτήσεις. Π.χ. στις περισσότερες ευρωπαϊκές χώρες, σύμφωνα με το πρότυπο EN1717, σύστημα αποτροπής αντίστροφης ροής τύπου BA.</p> <p>Σε οδοντιατρικές έδρες με σύστημα απολύμανσης νερού Planmeca WEK, δεν απαιτείται βαλβίδα αποτροπής αντίστροφης ροής, καθώς η γραμμή παροχής νερού διαχωρίζεται από το νερό δικτύου με ένα διάκενο αέρα τύπου AB.</p>
<b>Παροχή αέρα</b>	
Εύρος πίεσης:	τουλάχιστον 550 kPa, μέγιστο 900 kPa
Τιμή ροής:	≥ 55 λίτρα / λεπτό (μέγιστη κατανάλωση σε οποιαδήποτε περίπτωση)
Υγρασία:	σημείο δρόσου όχι μεγαλύτερο από -20 °C υπό ατμοσφαιρική πίεση
Ποιότητα:	ιατρικής ποιότητας, στεγνός και χωρίς έλαια
Επιμόλυνση ελαίων:	μέγ. 0,5 mg/m <sup>3</sup>
Σωματιδιακή επιμόλυνση:	≤ 100 σωματίδια ανά κυβικό μέτρο για μέγεθος σωματιδίων 1 μm έως 5 μm
Σύνδεση:	1/4"
<b>Φίλτρα νερού και αέρα</b>	
Φίλτρο νερού:	25 μm (εσωτερικό), 5 μm (προτεινόμενο εξωτερικό)
Φίλτρο αέρα:	25 μm (εσωτερικό)
<p>Η αντικατάσταση των φίλτρων νερού και αέρα θα πρέπει να πραγματοποιείται από έναν εξειδικευμένο τεχνικό σέρβις σύμφωνα με το πρόγραμμα συντήρησης.</p> <p>Ανατρέξτε στην ενότητα "Ετήσια συντήρηση" στη σελίδα 8.</p>	
<b>Σύνδεση αναρρόφησης</b>	
Κενό:	≥ 150 mbar
Τιμή ροής:	≥ 550 l / λεπτό
Σύνδεση:	Ø 50 / 46 mm
Τύπος:	Μεσαίου όγκου
Κατηγορία:	Υγρή ή στεγνή, ανάλογα με τις εγκατεστημένες επιλογές
<b>Σύνδεση αποχέτευσης</b>	
Χωρητικότητα:	ελάχ. 10 l/λεπτό
Σύνδεση:	Ø 50 / 46 mm
<b>Ταχυσύνδεσμοι νερού και αέρα (προαιρετικά)</b>	
Πίεση εξόδου:	νερό 2,8 bar, αέρας 5,5 bar (ρυθμισμένη εσωτερική πίεση νερού και αέρα)
<b>Παροχή ισχύος ασύρματου πεντάλ ελέγχου (προαιρετικά)</b>	



Προστασία εισροής παροχής ισχύος μικρότερη από IPX1. Δεν επιτρέπεται η φόρτιση της μπαταρίας του πεντάλ ελέγχου κατά τη θεραπεία ενός ασθενούς.	
Τύπος:	MENB1010A0903F01, GSM40A09-P1L, MPU16A-104
Προστασία εισροής παροχής ισχύος τουλάχιστον IPX1. Επιτρέπεται η φόρτιση της μπαταρίας του πεντάλ ελέγχου κατά τη θεραπεία ενός ασθενούς.	
Τύπος:	ME10A0903F01, ME20A0903F01
<b>Ασύρματο πεντάλ ελέγχου (προαιρετικά)</b>	
Μέγεθος μπαταρίας:	AA, HR6
Τύπος μπαταρίας:	NiMH 1,2 V, ελάχ. 2.000 mAh, χαμηλής αυτοεκφόρτισης, Καταχωρημένη στον κατάλογο της UL (μόνο ΗΠΑ, Καναδάς)
<b>Παροχή ισχύος Planmeca ProSensor (προαιρετικά)</b>	
Phihong Single Port Injector	
Τύπος:	PSA16U-480 (POE)
Τάση εισόδου:	100–240 VAC (50–60 Hz)
Τάση εξόδου:	48 VDC
Μέγ. ρεύμα εξόδου:	0,35 A
Τάση μόνωσης	
Πρωτεύουσα-δευτερεύουσα	3.000 VDC

#### Καθαρισμός συστήματος αναρρόφησης, απολυμαντικό αναρρόφησης εγκεκριμένο από την Planmeca

Διαδικασία	Δοσολογία	Χρόνος δράσης
Καθαρισμός συστήματος αναρρόφησης	Η συγκέντρωση απολυμαντικού αναρρόφησης είναι 3,6%	Ελάχ. 2 λεπτά, μπορεί να ρυθμιστεί

Τα εγκεκριμένα απολυμαντικά της Planmeca για το σύστημα αναρρόφησης είναι το Dürr Orotol Plus και το συμπύκνωμα απολύμανσης συστήματος εκκένωσης ORBI-Sept. Για περισσότερες πληροφορίες σχετικά με αυτά τα απολυμαντικά, ανατρέξτε στην τεκμηρίωση του κατασκευαστή.

### 33.2 Ταξινόμησεις εργαλείων

Η ηλεκτρική ταξινόμηση του εργαλείου επισημαίνεται στον εύκαμπτο σωλήνα εργαλείου είτε ως B είτε ως BF. Εάν δεν υπάρχει σήμανση, δεν ρέει ηλεκτρική ενέργεια μέσα από το εργαλείο.



Τύπος B



Τύπος BF

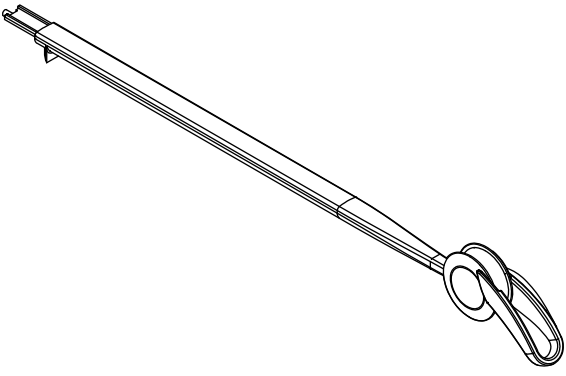
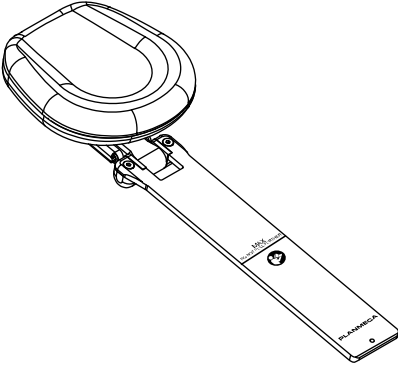
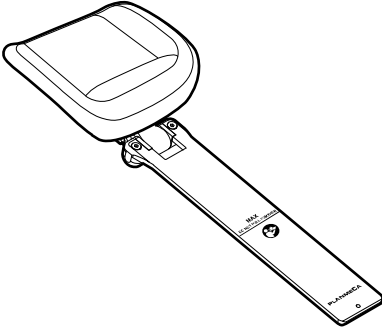
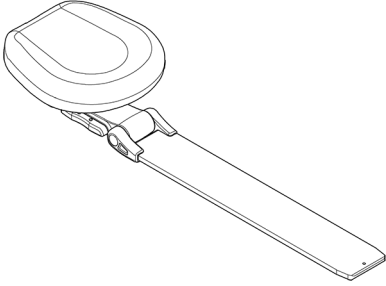
Στη συνέχεια παρατίθενται τα εργαλεία που είναι διαθέσιμα για την οδοντιατρική έδρα Planmeca και ο τύπος ηλεκτρικής ταξινόμησης τους.

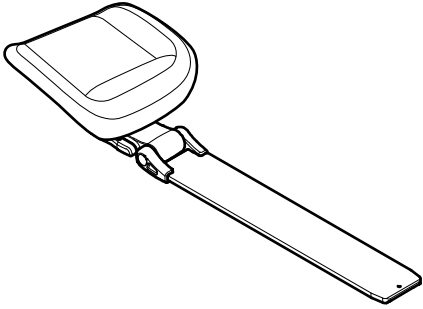
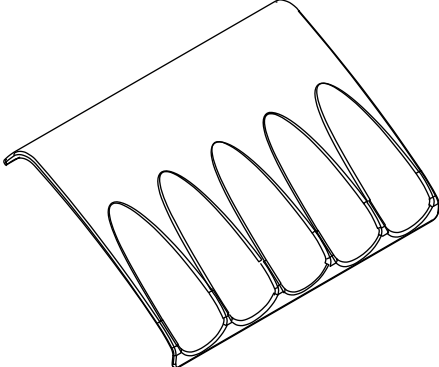
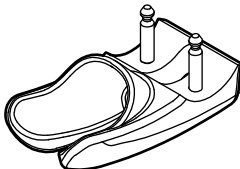
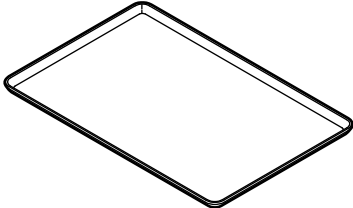
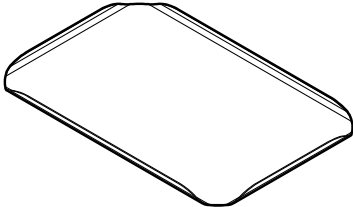
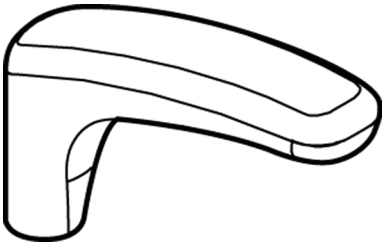
### Ταξινομήσεις εργαλείων

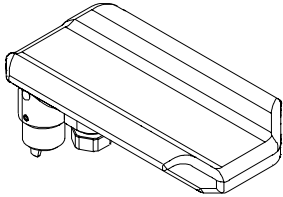
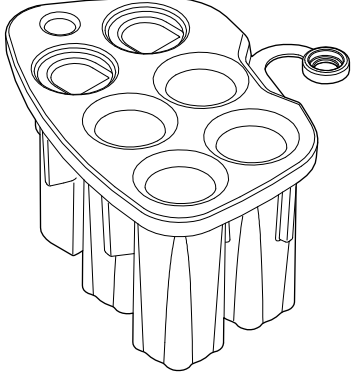
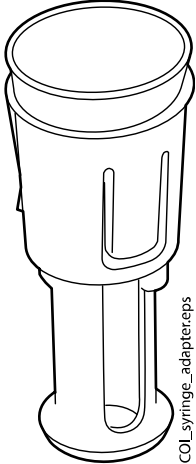
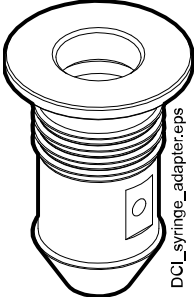
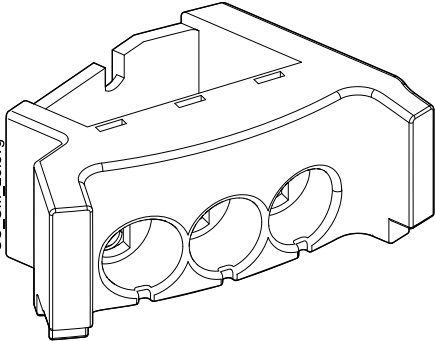
Εργαλείο	Τύπος
Σύριγγα DCI τριών κατευθύνσεων που αποστειρώνεται σε αυτόκαυστο	B
Σύριγγα τριών κατευθύνσεων Luzzani Ergo	B
Σύριγγα έξι κατευθύνσεων Luzzani Minibright με LED	B
Καλώδιο οπτικής ίνας αερότορ PM σε σχήμα S	B
Μικρομότορ χωρίς καρβονάκια Bien-Air MCX με LED	B
Μικρομότορ χωρίς καρβονάκια Bien-Air MX2 Plus με LED	B
Μοτέρ για εμφυτεύματα Bien-Air Mx-i LED	B
Μικρομότορ KaVo KL703 LED	B
Μικρομότορ KaVo KL703 LED με ενδοδοντική λειτουργία	B
Μικρομότορ χωρίς καρβονάκια SycoTec SLM-E Typ 810 με LED	B
Μικρομότορ Morita TORX	B
Υπέρηχος Planmeca Piezon LED (EMS)	B
Υπέρηχος LM-ProPower Ultra	B
Υπέρηχος LM-ProPower UltraLED	B
Υπέρηχος Satelec Newtron	B
Υπέρηχος Satelec Newtron LED	B
Λυχνία πολυμερισμού Planmeca Lumion Plus LED	B
Ενδοστοματική κάμερα Planmeca Somia USB	BF
Ενδοστοματική κάμερα KaVo DIAGNOcam Vision Full HD	B
Ενδοστοματικός σαρωτής Planmeca Emerald S	B


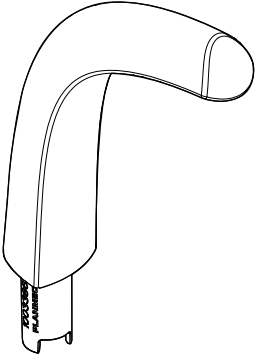
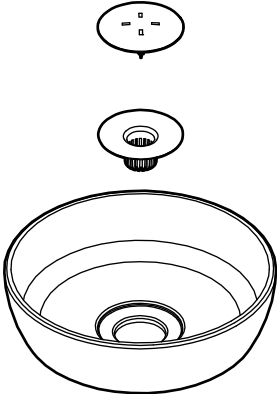
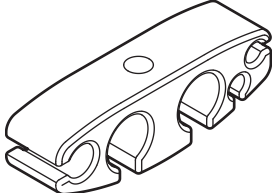
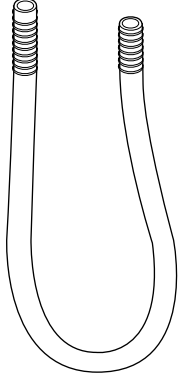

### 33.3 Αφαιρούμενα μέρη



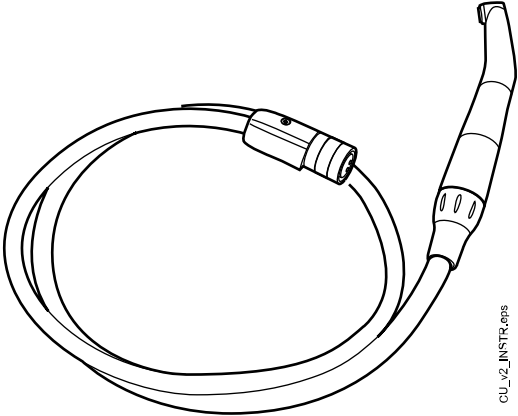
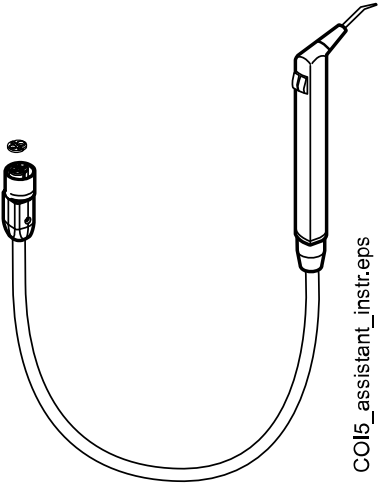

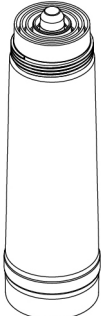
Να χρησιμοποιείτε μόνο γνήσια μέρη Planmeca.

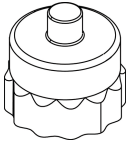
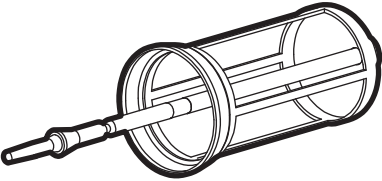

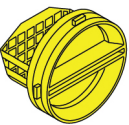
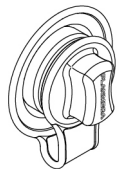



	Παράδοση εργαλείων από επάνω
	Τυπικό υποστήριγμα κεφαλής με οβάλ μαξιλαράκι
	Τυπικό υποστήριγμα κεφαλής με χειρουργικό μαξιλαράκι
	Προσαρμοζόμενο ερεισικέφαλο με οβάλ μαξιλαράκι

	<p>Προσαρμοζόμενο ερεισικέφαλο με χειρουργικό μαξιλαράκι</p>
	<p>Προστατευτική μεμβράνη</p>
	<p>Βάση εργαλείου ΗΤ</p>
	<p>Επάνω δίσκος (μέγεθος 2)</p>
	<p>Δίσκος ταχείας σύνδεσης (μέγεθος 1 και 2)</p>
	<p>Βραχίονες καθίσματος</p>

	Χειρουργικός βραχίονας καθίσματος (προαιρετικό)
	Βάση έκπλυσης εργαλείου
 COL_syringe_adapter.eps	Προσαρμογέας για σύριγγα 6 κατευθύνσεων Luzzani Minibright
 DCI_syringe_adapter.eps	Προσαρμογέας για σύριγγα DCI
 SC_UM_25.svg	Βάση καθαρισμού σωλήνα αναρρόφησης

	Πώμα βάσης καθαρισμού σωλήνα αναρρόφησης
 <p>SC_UM_29.eps</p>	Σωλήνας γεμίσματος ποτηριού
 <p>SC_UM_33.eps</p>	Μπωλ πτυελοδοχείου, φίλτρο και καπάκι φίλτρου
	Βάση σωλήνα
	Σωλήνες αναρρόφησης
	Διάταξη χειρολαβής αναρρόφησης με κλίση κεφαλής (Planmeca) και δακτύλιο

	<p>Διάταξη χειρολαβής αναρρόφησης με κεφαλές Billund</p>
	<p>Διάταξη χειρολαβής αναρρόφησης με κεφαλές Dürr</p>
 <p style="text-align: right; font-size: small;">CU_v2_instr.eps</p>	<p>Εργαλεία και εύκαμπτοι σωλήνες οδοντιάτρου</p>
 <p style="text-align: right; font-size: small;">COI5_assistant_instr.eps</p>	<p>Εργαλεία και εύκαμπτοι σωλήνες βοηθού</p>
	<p>Εύκαμπτοι σωλήνες αποστειρωμένου νερού</p>
	<p>Φίλτρο Planmeca Patrol (προαιρετικό)</p>

	Καπάκι Planmeca Patrol (προαιρετικό)
	Φίλτρα μιας χρήσης
	Καπάκι φίλτρου
	Βαλβίδα μπωλ πτυελοδοχείου Dürr 7560-700-57 CAP
	Καπάκι δοχείου κίτρινο (NCS S 0580-Y)
	Ποτήρι απόθεσης Dürr
	Λαβή προβολέα
	Κάλυμμα ποδιού

### 33.4 Εφαρμοζόμενα μέρη

Τα εφαρμοζόμενα μέρη είναι τα μέρη της οδοντιατρικής έδρας που, κατά τις συνηθεις περιπτώσεις θεραπείας, έρχονται σε επαφή με τον ασθενή.

Τα εφαρμοζόμενα μέρη αυτής της οδοντιατρικής έδρας περιλαμβάνουν τα εργαλεία και τις χειρολαβές τους, το κάθισμα ασθενούς με ταπετσάρια και τους βραχιόνες καθίσματος.



## 33.5 Διαστάσεις

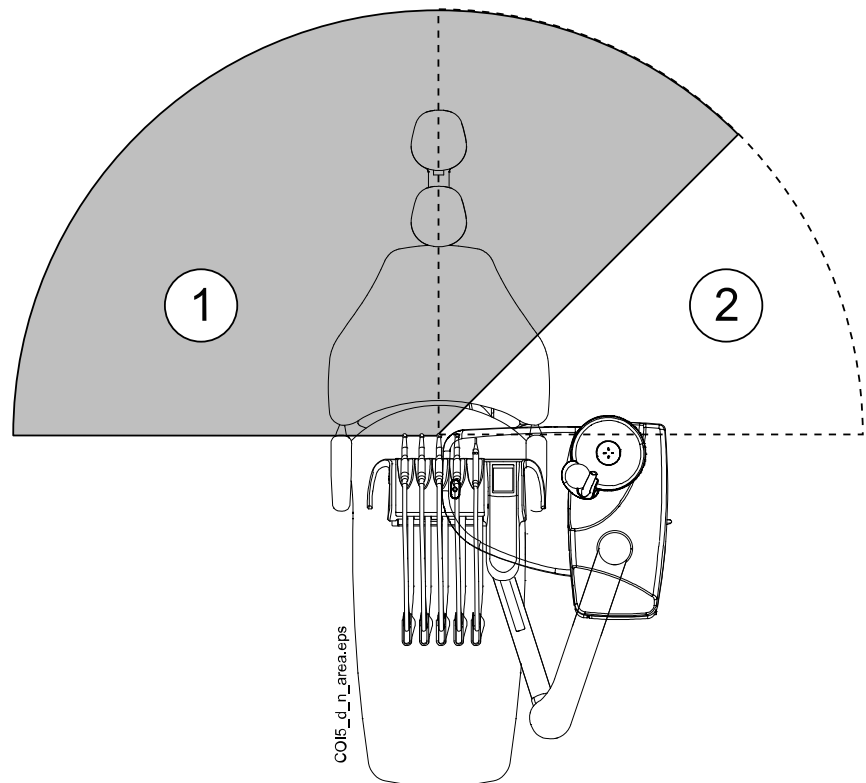
### 33.5.1 Τοποθέτηση του ασθενούς, του οδοντιάτρου και του βοηθού

Η παρακάτω εικόνα δίνει ένα παράδειγμα για τη θέση που πρέπει να έχει ο οδοντίατρος και ο βοηθός κατά τη διάρκεια της θεραπείας με τέσσερα χέρια.

Ο ασθενής πρέπει να τοποθετείται στο κάθισμα ασθενούς με τα χέρια και τα πόδια να ακουμπούν χαλαρά στην ταπετσαρία. Ο οδοντίατρος και ο βοηθός μπορούν να κινούνται εντός των περιοχών που επισημαίνονται στην παρακάτω εικόνα.

#### ΣΗΜΕΙΩΣΗ

Η παρακάτω εικόνα είναι ένα παράδειγμα μόνο και αντιπροσωπεύει ένα πιθανό σενάριο. Η πραγματική θέση του οδοντιάτρου και του βοηθού εξαρτάται από τη μέθοδο εργασίας που χρησιμοποιείται, την περίπτωση θεραπείας, τη γεωγραφική περιοχή κ.λπ. και, ως εκ τούτου, δεν είναι εφικτό να προσδιοριστεί ρητά σε αυτό το εγχειρίδιο.



1. Περιοχή οδοντιάτρου
2. Περιοχή βοηθού

### 33.5.2 Περιοχή ασθενούς

Η περιοχή ασθενούς απέχει 1,5 μέτρο σε κάθε κατεύθυνση από την οδοντιατρική μονάδα.

Ο εξωτερικός Η/Υ, το πληκτρολόγιο και το ποντίκι του, καθώς και η παροχή ισχύος του Planmeca ProSensor και η διάταξη γεννήτριας Planmeca ProX πρέπει να βρίσκονται έξω από την περιοχή ασθενούς. Κατά τη διάρκεια της θεραπείας, ο οδοντίατρος, ο βοηθός του και ο ασθενής δεν πρέπει να αγγίζουν τον εξοπλισμό που βρίσκεται εκτός της περιοχής ασθενούς.

### **ΠΡΟΣΟΧΗ**

Να χρησιμοποιείτε μόνο τις συσκευές που ορίζουν οι προδιαγραφές της Planmeca εντός της περιοχής ασθενούς.

### **ΠΡΟΣΟΧΗ**

Το δάπεδο της περιοχής ασθενούς πρέπει να είναι στεγνό.

### **ΣΗΜΕΙΩΣΗ**

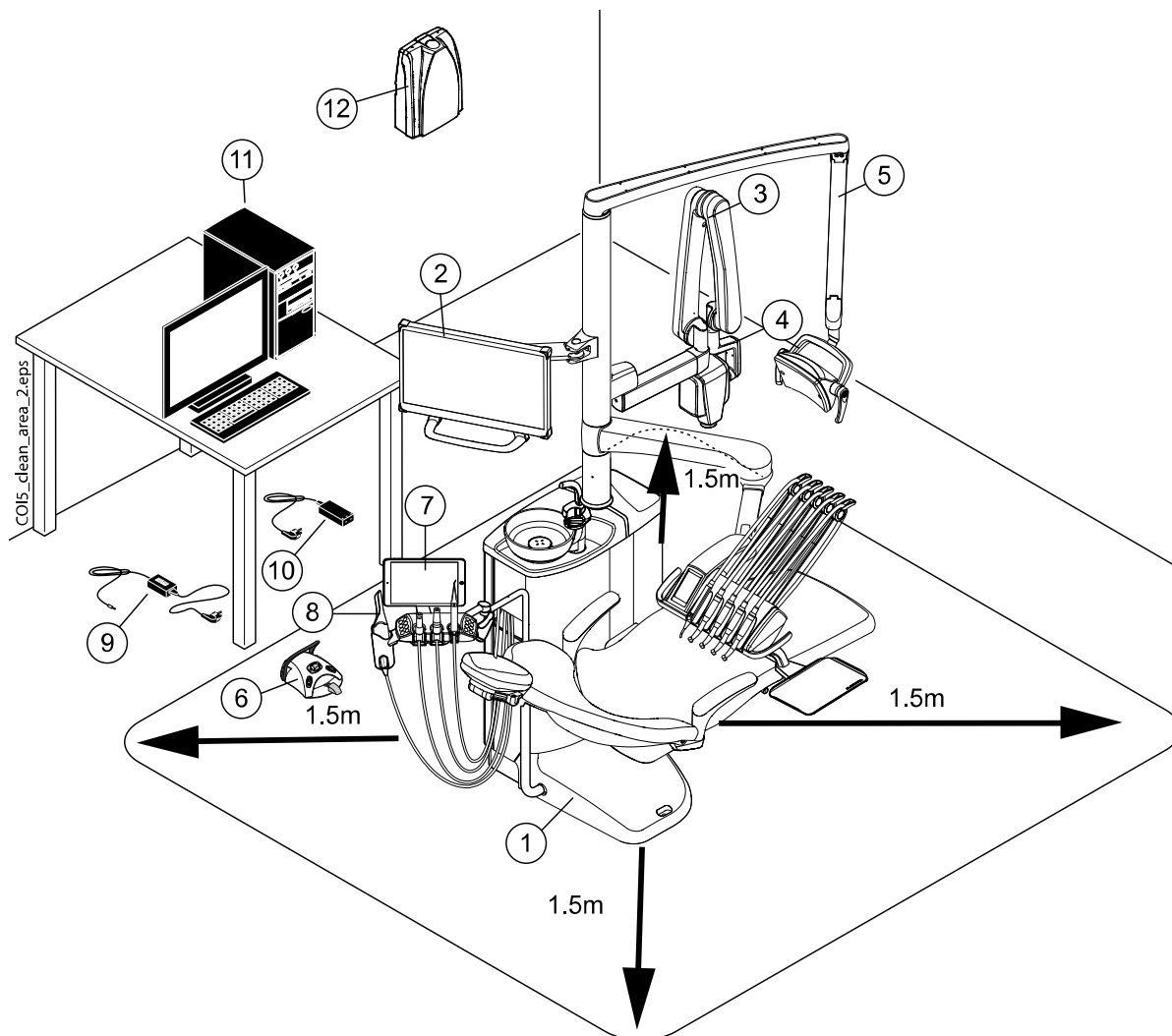
Να συνδέετε στην οδοντιατρική μονάδα μόνο συσκευές που ορίζουν οι προδιαγραφές της Planmeca.

### **ΣΗΜΕΙΩΣΗ**

Ο εξωτερικός Η/Υ πρέπει να είναι προστατευτικά γειωμένος και να είναι εγκεκριμένος κατά το πρότυπο IEC 60950 ή IEC 60950 (σήμανση CE).

### **ΣΗΜΕΙΩΣΗ**

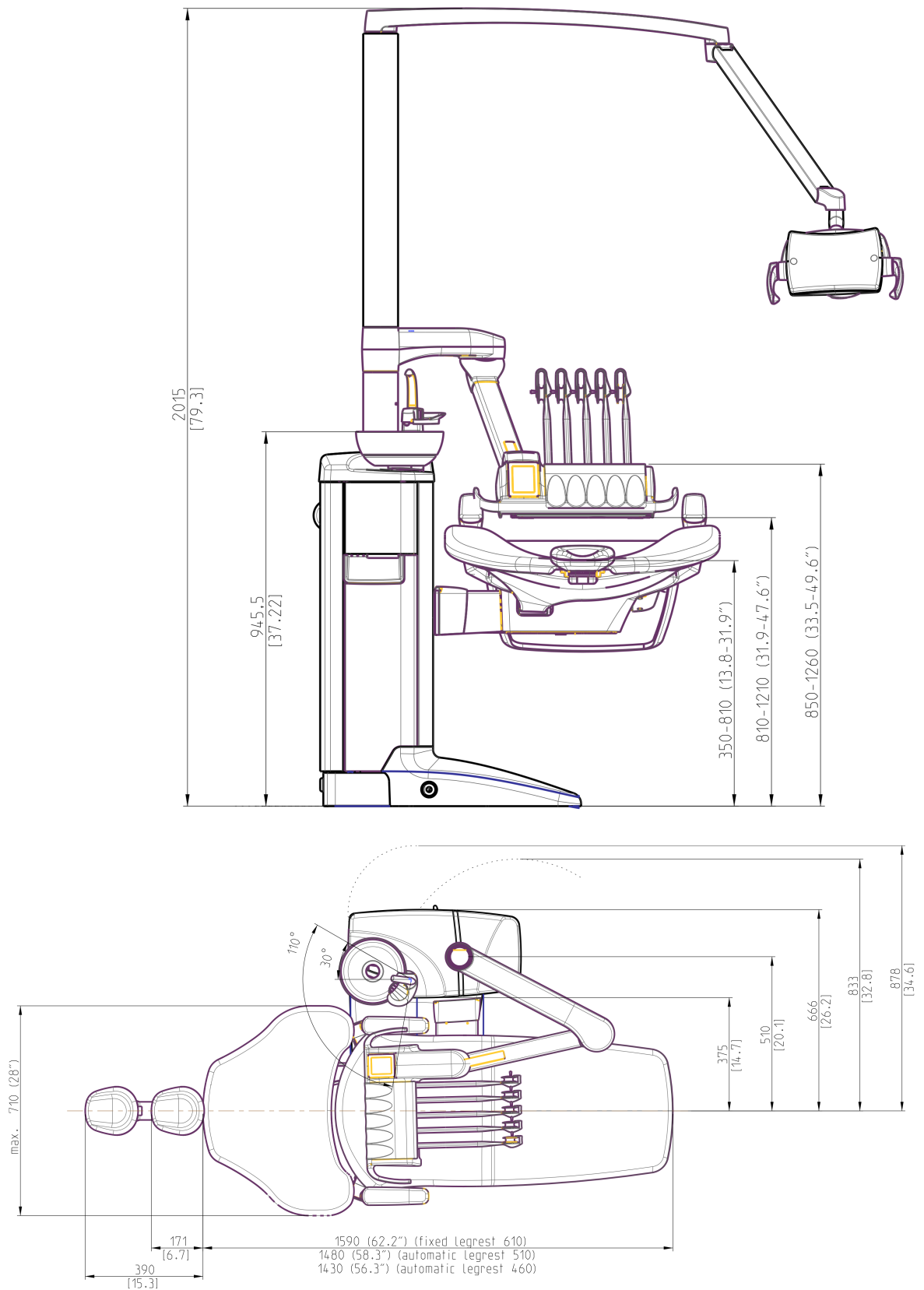
Η οθόνη πρέπει να πληροί τις απαιτήσεις του προτύπου IEC 60601-1 ed.3.



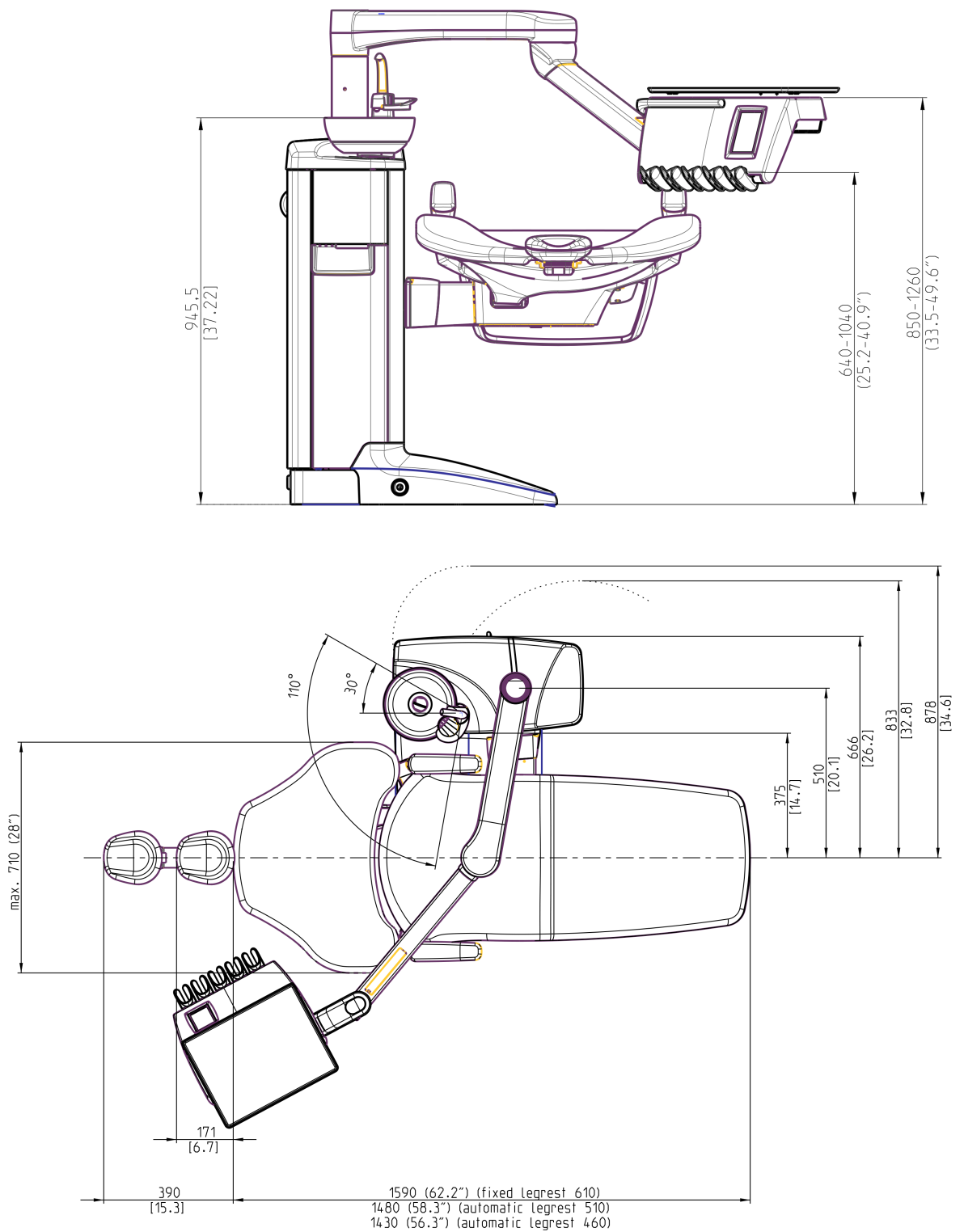
Εντός της περιοχής ασθενούς:	Εκτός της περιοχής ασθενούς:
1. Οδοντιατρική μονάδα	9. Φορτιστής μπαταρίας πεντάλ ελέγχου *
2. Οθόνη Planmeca	10. Θύρα Planmeca ProSensor PoE και καλώδιο παροχής ρεύματος
3. Διάταξη κεφαλής σωλήνα και βραχίονα ακτινογραφικής μονάδας Planmeca ProX	11. Εξωτερικός Η/Υ
4. Μονάδα ελέγχου Planmeca ProSensor	12. Διάταξη γεννήτριας Planmeca ProX
5. Προβολέας Planmeca	
6. Πεντάλ ελέγχου. Να χρησιμοποιείτε μόνο εγκεκριμένη πηγή ρεύματος κατά το πρότυπο IEC 60601-1 που παρέχεται από την Planmeca	
7. Ταμπλέτα	
8. Ενδοστοματικός σαρωτής Planmeca	

\* Εάν η παροχή ισχύος του πεντάλ ελέγχου είναι τύπου ME10A0903F01 ή ME20A0903F01, η μπαταρία μπορεί να φορτιστεί κατά τη θεραπεία ενός ασθενούς και έτσι να χρησιμοποιηθεί εντός της περιοχής ασθενούς. Ελέγξτε την ετικέτα στην παροχή ισχύος για να βεβαιωθείτε ότι η μπαταρία μπορεί να φορτιστεί κατά τη θεραπεία ενός ασθενούς.

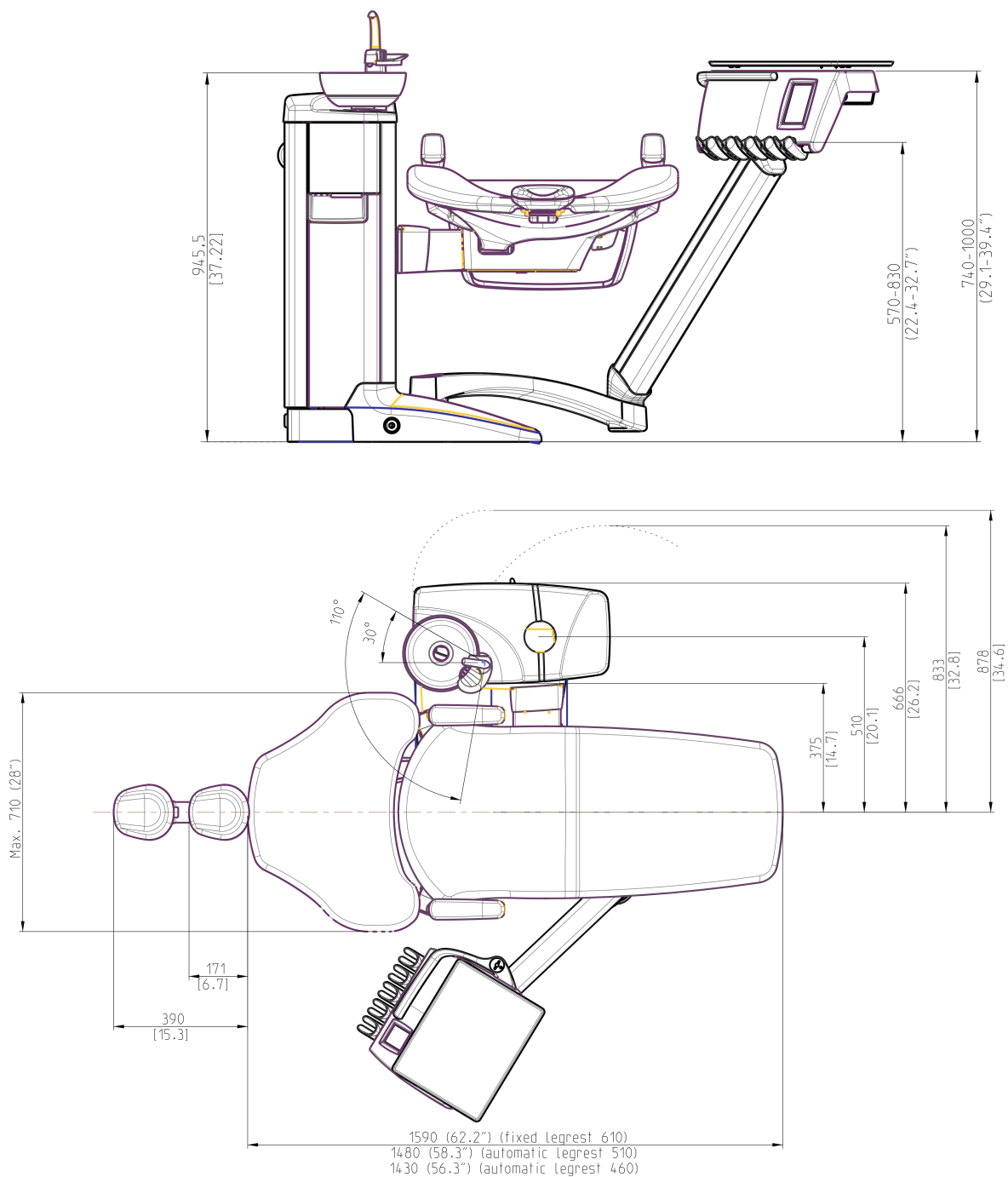
### 33.5.3 Οδοντιατρικός έλεγχος πάνω από τον ασθενή με ισορροπημένους βραχίονες εργαλείων



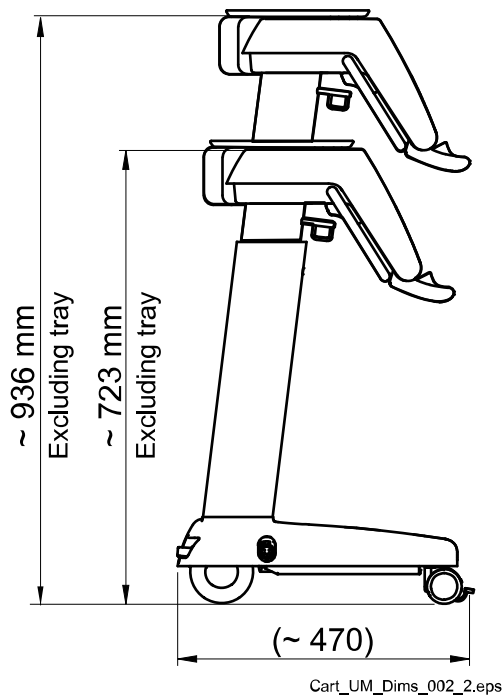
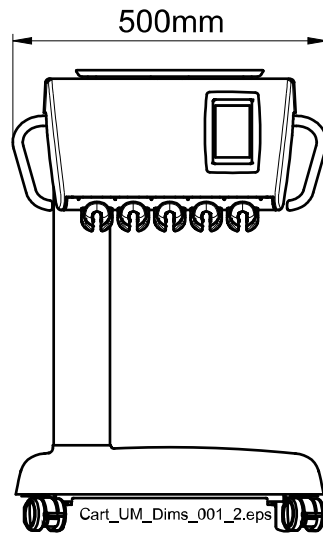
33.5.4 Οδοντιατρικός έλεγχος πάνω από τον ασθενή με εργαλεία κρεμαστού σωλήνα



### 33.5.5 Πλευρικός οδοντιατρικός έλεγχος με εργαλεία κρεμαστού σωλήνα



## 33.5.6 Αμαξίδιο



## 33.6 Κατανάλωση νερού οδοντιατρικής μονάδας Planmeca Compact i

Μέρος	Κατανάλωση νερού
Λεκάνη	Η τιμή ροής είναι περίπου 2,5 λίτρα ανά λεπτό. Η τιμή ροής μπορεί να διαμορφωθεί.
Γέμισμα ποτηριού	Το γέμισμα ποτηριού προσαρμόζεται ανάλογα με το μέγεθος του ποτηριού που χρησιμοποιείτε.
Σύριγγα	Η τιμή ροής είναι περίπου 0,1 λίτρα ανά λεπτό.
Χειρολαβές	Η τιμή ροής είναι περίπου 0,05 λίτρα ανά λεπτό.

<b>Μέρος</b>	<b>Κατανάλωση νερού</b>
Σύστημα αναρρόφησης	Η τιμή ροής είναι περίπου 0,4 λίτρα / λεπτό όταν η αναρρόφηση είναι ενεργοποιημένη και η ποσότητα εξαρτάται από το σύστημα αναρρόφησης που χρησιμοποιείται στην οδοντιατρική μονάδα. Η ροή του νερού διατηρεί το σύστημα αναρρόφησης καθαρό όταν χρησιμοποιείται.
Κύκλος καθαρισμού συστήματος αναρρόφησης	Ο καθαρισμός πραγματοποιείται μια φορά την ημέρα και χρησιμοποιεί 2,5 λίτρα νερού.



## 34 Η Planmeca ως εισαγωγέας στην ΕΕ

Η Planmeca είναι ο εισαγωγέας στην ΕΕ για τους ακόλουθους κατασκευαστές:

**E.M.S Electro Medical Systems S.A**

Rue Vuarpilliere 31, CH-1260 Nyon, Switzerland

Εξουσιοδοτημένος αντιπρόσωπος ΕΕ:

EMS France SARL

Route de Pontarlier 32, 39460 Foncine le Haut, France

**J. Morita MFG. Corp.**

680 Higashihama Minami-cho Fushimi-ku Kyoto 612-8533, Japan

Εξουσιοδοτημένος αντιπρόσωπος ΕΕ:

Medical Technology Promedt Consulting GmbH

Altenhofstrasse 80, 66386 St. Ingbert, Germany

**Dental Components, LLC dba DCI International**

305 North Springbrook Rd Newberg, Oregon 97132, USA

Εξουσιοδοτημένος αντιπρόσωπος ΕΕ:

Dental Components Europe (DCE)

56 Bis Avenue de la Lanterne, 06200 Nice, France

## 35 Πιστοποιήσεις

### 35.1 CE

Με το παρόν, η Planmeca Oy δηλώνει ότι ο ραδιοεξοπλισμός τύπου PlanID™ συμμορφώνεται με την οδηγία 2014/53/EE.

Το πλήρες κείμενο της δήλωσης ευρωπαϊκής συμμόρφωσης είναι διαθέσιμο κατόπιν αιτήματος.

### 35.2 Δήλωση ευρωπαϊκής συμμόρφωσης για το πρόγραμμα ανάγνωσης RFID PlanID

Με το παρόν, η Planmeca Oy δηλώνει ότι ο ραδιοεξοπλισμός τύπου PlanID™ συμμορφώνεται με την οδηγία 2014/53/EE.

Το πλήρες κείμενο της δήλωσης ευρωπαϊκής συμμόρφωσης είναι διαθέσιμο κατόπιν αιτήματος.

### 35.3 Δήλωση ευρασιατικής συμμόρφωσης για το πρόγραμμα ανάγνωσης RFID PlanID

Αυτή η συσκευή έχει ελεγχθεί για συμμόρφωση με τα ισχύοντα πρότυπα. Το πλήρες κείμενο της δήλωσης ευρασιατικής συμμόρφωσης είναι διαθέσιμο κατόπιν αιτήματος.

Εάν εντοπιστεί λειτουργική αστοχία της συσκευής, συμβουλευτείτε τον τοπικό αντιπρόσωπο της Planmeca για βοήθεια.

Για την ημερομηνία κατασκευής της συσκευής, δείτε την ετικέτα τύπου στη συσκευή.

### 35.4 Ειδοποίηση της Ομοσπονδιακής Επιτροπής Επικοινωνιών (FCC) Κατηγορίας B για ασύρματο πεντάλ ελέγχου

Αυτή η συσκευή συμμορφώνεται με το Μέρος 15 των κανονισμών της FCC. Η λειτουργία υπόκειται στις ακόλουθες δύο προϋποθέσεις:

1. Αυτή η συσκευή δεν πρέπει να προκαλεί επιβλαβείς παρεμβολές.
2. Αυτή η συσκευή πρέπει να δέχεται τυχόν παρεμβολές που λαμβάνονται, συμπεριλαμβανομένων των παρεμβολών που μπορεί να προκαλέσουν ανεπιθύμητη λειτουργία.

**Σημείωση:** Αυτός ο εξοπλισμός έχει ελεγχθεί και βρέθηκε ότι συμμορφώνεται με τα όρια για μια ψηφιακή συσκευή Κατηγορίας B, σύμφωνα με το Μέρος 15 των κανονισμών της FCC. Αυτά τα όρια έχουν σχεδιαστεί για να παρέχουν εύλογη προστασία από επιβλαβείς παρεμβολές σε μια οικιακή εγκατάσταση. Αυτός ο εξοπλισμός παράγει, χρησιμοποιεί και μπορεί να εκπέμψει ενέργεια ραδιοσυχνοτήτων και, εάν δεν εγκατασταθεί και χρησιμοποιηθεί σύμφωνα με τις οδηγίες, μπορεί να προκαλέσει επιβλαβείς παρεμβολές στις ραδιοεπικοινωνίες. Ωστόσο, δεν υπάρχει καμία εγγύηση ότι δεν θα προκύψουν παρεμβολές σε μια συγκεκριμένη εγκατάσταση. Εάν αυτός ο εξοπλισμός προκαλεί επιβλαβείς παρεμβολές στη λήψη του ραδιοφώνου ή της τηλεόρασης, η οποία μπορεί να προσδιοριστεί με την απενεργοποίηση και την ενεργοποίηση του εξοπλισμού, συνιστάται στον χρήστη να προσπαθήσει να διορθώσει την παρεμβολή με ένα ή περισσότερα από τα ακόλουθα μέτρα:

- Να επαναπροσανατολίσει ή μετακινήσει την κεραία λήψης.
- Να αυξήσει την απόσταση μεταξύ του εξοπλισμού και του δέκτη.

- Να συνδέσει τον εξοπλισμό σε μια πρίζα, σε ένα κύκλωμα διαφορετικό από αυτό στο οποίο είναι συνδεδεμένος ο δέκτης.
- Να συμβουλευτεί τον αντιπρόσωπο ή έναν έμπειρο τεχνικό ραδιοφώνου/ τηλεόρασης για βοήθεια.

**Τροποποιήσεις:** Οποιοσδήποτε τροποποιήσεις σε αυτήν τη συσκευή που δεν έχουν εγκριθεί από την Planmeca ενδέχεται να ακυρώσουν την εξουσιοδότηση που έχει εκχωρηθεί στον χρήστη από την FCC για τη λειτουργία αυτού του εξοπλισμού.

### 35.5 Ειδοποίηση της Ομοσπονδιακής Επιτροπής Επικοινωνιών (FCC) Κατηγορίας B για το πρόγραμμα ανάγνωσης RFID

Αυτή η συσκευή συμμορφώνεται με το Μέρος 15 των κανονισμών της FCC. Η λειτουργία υπόκειται στις ακόλουθες δύο προϋποθέσεις:

1. Αυτή η συσκευή δεν πρέπει να προκαλεί επιβλαβείς παρεμβολές.
2. Αυτή η συσκευή πρέπει να δέχεται τυχόν παρεμβολές που λαμβάνονται, συμπεριλαμβανομένων των παρεμβολών που μπορεί να προκαλέσουν ανεπιθύμητη λειτουργία.

**Σημείωση:** Αυτός ο εξοπλισμός έχει ελεγχθεί και βρέθηκε ότι συμμορφώνεται με τα όρια για μια ψηφιακή συσκευή Κατηγορίας B, σύμφωνα με το Μέρος 15 των κανονισμών της FCC. Αυτά τα όρια έχουν σχεδιαστεί για να παρέχουν εύλογη προστασία από επιβλαβείς παρεμβολές σε μια οικιακή εγκατάσταση. Αυτός ο εξοπλισμός παράγει, χρησιμοποιεί και μπορεί να εκπέμψει ενέργεια ραδιοσυχνότητας και, εάν δεν εγκατασταθεί και χρησιμοποιηθεί σύμφωνα με τις οδηγίες, μπορεί να προκαλέσει επιβλαβείς παρεμβολές στις ραδιοεπικοινωνίες. Ωστόσο, δεν υπάρχει καμία εγγύηση ότι δεν θα προκύψουν παρεμβολές σε μια συγκεκριμένη εγκατάσταση. Εάν αυτός ο εξοπλισμός προκαλεί επιβλαβείς παρεμβολές στη λήψη του ραδιοφώνου ή της τηλεόρασης, η οποία μπορεί να προσδιοριστεί με την απενεργοποίηση και την ενεργοποίηση του εξοπλισμού, συνιστάται στον χρήστη να προσπαθήσει να διορθώσει την παρεμβολή με ένα ή περισσότερα από τα ακόλουθα μέτρα:

- Να επαναπροσανατολίσει ή μετακινήσει την κεραία λήψης.
- Να αυξήσει την απόσταση μεταξύ του εξοπλισμού και του δέκτη.
- Να συνδέσει τον εξοπλισμό σε μια πρίζα, σε ένα κύκλωμα διαφορετικό από αυτό στο οποίο είναι συνδεδεμένος ο δέκτης.
- Να συμβουλευτεί τον αντιπρόσωπο ή έναν έμπειρο τεχνικό ραδιοφώνου/ τηλεόρασης για βοήθεια.

**Τροποποιήσεις:** Οποιοσδήποτε τροποποιήσεις σε αυτήν τη συσκευή που δεν έχουν εγκριθεί από την Planmeca ενδέχεται να ακυρώσουν την εξουσιοδότηση που έχει εκχωρηθεί στον χρήστη από την FCC για τη λειτουργία αυτού του εξοπλισμού.

### 35.6 Δήλωση συμμόρφωσης Industry Canada (IC)

Αυτή η συσκευή συμμορφώνεται με τα πρότυπα RSS που εξαιρούνται από άδεια χρήσης του Industry Canada. Η λειτουργία υπόκειται στις ακόλουθες δύο προϋποθέσεις:

- (1) αυτή η συσκευή δεν πρέπει να προκαλεί παρεμβολές και (2) αυτή η συσκευή πρέπει να δέχεται τυχόν παρεμβολές, συμπεριλαμβανομένων των παρεμβολών που μπορεί να προκαλέσουν ανεπιθύμητη λειτουργία της συσκευής.

### 35.7 Industrie Canada (IC) Déclaration de conformité

Le présent appareil est conforme aux CNR d'Industrie Canada applicables aux appareils radio exempts de licence. L'exploitation est autorisée aux deux conditions suivantes:

(1) l'appareil ne doit pas produire de brouillage, et (2) l'utilisateur de l'appareil doit accepter tout brouillage radioélectrique subi, même si le brouillage est susceptible d'en compromettre le fonctionnement.

### 35.8 Έκθεση σε ραδιοσυχνότητες

Αυτή η συσκευή έχει ελεγχθεί για συμμόρφωση με τα όρια έκθεσης σε ραδιοσυχνότητες της FCC σε φορητή διαμόρφωση. Πρέπει να διατηρείται συνεχώς μια απόσταση τουλάχιστον 15 εκ. μεταξύ της συσκευής PlanID και του σώματος του χρήστη. Αυτή η συσκευή δεν πρέπει να χρησιμοποιείται με οποιαδήποτε άλλη κεραία ή πομπό που δεν έχει εγκριθεί να λειτουργεί σε συνδυασμό με αυτήν τη συσκευή.



# PLANMECA

Planmeca Oy | Asentajankatu 6 | 00880 Helsinki | Finland

tel. +358 20 7795 500 | fax +358 20 7795 555 | sales@planmeca.com | www.planmeca.com

